

MANUALE DI FUNZIONAMENTO

STOW

A DIVISION OF MULTIQUIP INC.

SERIE STR46
FRATTAZZATRICE MECCANICA
CON OPERATORE A BORDO
MODELLO STR46

Revisione 1 (23.03.06)

**IL PRESENTE MANUALE DEVE ESSERE
SEMPRE CONSERVATO SULLA MACCHINA.**

C/P 21826



AVVERTENZA



CALIFORNIA — Avvertenza Proposta 65

Lo scarico del motore e alcuni dei suoi componenti nonché parte della polvere creata da sabbiatrici, seghe, smerigliatrici, trivelle e altri strumenti tipici delle attività di cantiere, contengono sostanze chimiche che, secondo quanto indicato dallo Stato della California, provocano tumori e difetti o altri danni genetici. Tra queste sostanze citiamo:

- Piombo da vernici a base di piombo.
- Silice cristallina da mattoni.
- Cemento e altri prodotti per la muratura.
- Arsenico e cromo da legname trattato chimicamente.

Il rischio dell'esposizione a tali sostanze varia in base alla frequenza dell'utilizzazione degli strumenti summenzionati. Per ridurre l'esposizione a tali sostanze: lavorare **SEMPRE** in ambienti ben ventilati e con apparecchi di protezione omologati, come mascherine antipolvere realizzate appositamente per impedire l'ingresso di particelle microscopiche.

AVVERTENZA

La smerigliatura, il taglio e la trivellatura di opere murarie, cemento, metallo e altri materiali può creare polveri, nebulizzazioni ed esalazioni contenenti sostanze chimiche note per provocare lesioni gravi o mortali oppure patologie come malattie respiratorie, tumori, difetti o altri danni genetici. Chi non è a conoscenza dei rischi associati al particolare processo e/o al materiale tagliato o alla composizione dello strumento utilizzato deve leggere attentamente la scheda dei dati di sicurezza del materiale e/o consultare il proprio datore di lavoro, il produttore/fornitore, enti pubblici come l'OSHA (Ente USA per la sicurezza e la salute sul lavoro) e il NIOSH (Istituto nazionale USA per la sicurezza e la salute sul lavoro), e altre fonti sui materiali pericolosi. Lo Stato della California ed altri enti, per esempio, hanno pubblicato elenchi di sostanze note per provocare tumori, tossicità genetica o altri effetti nocivi.

Ridurre polveri, nebulizzazioni ed esalazioni dovunque sia possibile. A tale scopo, seguire le "pratiche di buon lavoro" e i consigli di produttori/fornitori, dell'OSHA e del NIOSH, e delle associazioni occupazionali e di categoria. Quando è possibile il taglio a umido, servirsi dell'acqua per eliminare la polvere. Quando è impossibile eliminare i rischi da inalazione di polveri, nebulizzazioni ed esalazioni, l'operatore e gli astanti devono sempre indossare un respiratore omologato dal NIOSH e dal MSHA (Ente USA per la sicurezza e la salute sul lavoro in miniera) per i materiali da utilizzare



AVVERTENZA

La smerigliatura, il taglio e la trivellatura di opere murarie, cemento, metallo e altri materiali di cui la silice è un componente possono creare polveri o nebulizzazioni contenenti silice cristallina. La silice è un componente basilare di sabbia, quarzo, argilla per mattoni, granito e numerosi altri minerali e rocce. L'inalazione ripetuta e/o in notevoli quantità di silice cristallina può provocare malattie respiratorie gravi o letali, come la silicosi. Inoltre, lo Stato della California e altri enti hanno incluso la silice cristallina inalata come sostanza cancerogena. Nel taglio di questi materiali, seguire sempre le misure di protezione respiratoria descritte in precedenza.

COME OTTENERE ASSISTENZA

AL MOMENTO DELLA CHIAMATA, ASSICURARSI DI AVERE IL NUMERO DI MODELLO E DI SERIE A *PORTATA DI MANO*
STOW (SEDE CENTRALE)

Post Office Box 6254
Carson, CA 90749 U.S.A.
E-mail: stow@multiquip.com
Internet: www.stowmfg.com

888-252-7869
FAX: 310-537-1986

REPARTO PARTI

800-427-1244
310-537-3700

FAX: 800-672-7877
FAX: 310-637-3284

REPARTO RIPARAZIONI

800-478-1244
310-537-3700

FAX: 310-537-4259

ASSISTENZA TECNICA

800-478-1244

FAX: 310-631-5032

REPARTO GARANZIA

800-421-1244, INT. 279
310-537-3700, INT. 279

FAX: 310-537-1173

REPARTO VENDITE

310-661-4242
877-289-7869 (877-289-7869)

FAX: 310-604-9237

© COPYRIGHT 2006, MULTIQUIP INC.

STOW è un marchio registrato di Multiquip, Inc. e ne è vietata l'utilizzazione, la riproduzione o la modifica senza autorizzazione scritta. Tutti gli altri marchi sono di proprietà dei rispettivi titolari e vengono usati con la loro autorizzazione. Il presente manuale DEVE essere sempre conservato sulla macchina. È considerato parte permanente della macchina e in caso di rivendita deve rimanere sulla macchina.

Le informazioni e le caratteristiche tecniche riportate nella presente pubblicazione erano valide al momento dell'approvazione per la stampa. Le illustrazioni sono basate sulla *frattazatrice meccanica con operatore a bordo Stow STR46*. Stow Construction Equipment si riserva il diritto di ritirare o modificare le caratteristiche tecniche, il modello o le informazioni pubblicate nel presente manuale in qualsiasi momento senza preavviso e senza alcun obbligo.

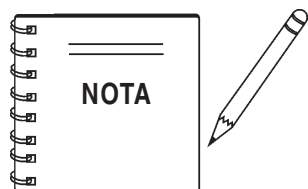
**Per l'ultima revisione della presente
pubblicazione, recarsi al seguente
indirizzo Web:
www.stowmfg.com**



Come ottenere assistenza 4
 Indice 5
 Lista di controllo per l'addestramento 6
 Lista di controllo giornaliero prefunzionamento 7
 Simboli di avviso nei messaggi di sicurezza 8-9
 Norme di sicurezza per il funzionamento
 della macchina 10-13

**FRATTAZZATRICE MECCANICA
 CON OPERATORE A BORDO
 STOW - SERIE STR46**

Caratteristiche tecniche (frattazzatrice) 14
 Caratteristiche tecniche (motore) 15
 Informazioni generali 16
 Comandi e indicatori 17-18
 Comandi e componenti essenziali del motore 19
 Istruzioni per l'installazione di una macchina nuova 20
 Installazione iniziale 21
 Funzionamento 22-23
 Manutenzione 24-37
 Diagnosi e risoluzione di problemi del motore 38-39
 Diagnosi e risoluzione di problemi (frattazzatrice) 40-41



Le caratteristiche tecniche e i codici delle parti sono soggetti a modifica senza preavviso.

LISTA DI CONTROLLO PER L'ADDESTRAMENTO

LISTA DI CONTROLLO PER L'ADDESTRAMENTO

La presente lista di controllo elenca alcuni dei requisiti minimi per il funzionamento della macchina. Farne le copie necessarie per l'uso giornaliero e servirsene durante l'addestramento di un nuovo operatore o come promemoria per operatori più esperti.

LISTA DI CONTROLLO PER L'ADDESTRAMENTO			
N.	DESCRIZIONE	OK?	DATA
1	Leggere interamente il manuale di funzionamento.		
2	Planimetria della macchina, posizione dei componenti, controllo del motore e dei livelli dei liquidi.		
3	Sistema di alimentazione, procedura di rifornimento.		
4	Funzionamento dello spruzzatore e delle luci.		
5	Funzionamento dei comandi (a macchina non in funzione).		
6	Controlli di sicurezza, funzionamento dell'interruttore di arresto automatico.		
7	Procedure per l'arresto di emergenza.		
8	Avviamento della macchina.		
9	Mantenimento di un punto fisso.		
10	Manovre.		
11	Livellamento.		
12	Accoppiamento del passo delle pale tra le torrette Twin Pitch™, disimpegno del collegamento (solo per i modelli con il sistema opzionale Twin Pitch™).		
13	Tecniche di finitura del calcestruzzo.		
14	Spegnimento della macchina.		
15	Sollevamento della macchina (anse per il sollevamento).		
16	Trasporto e conservazione della macchina.		

Operatore _____ Apprendista _____

COMMENTI:

LISTA DI CONTROLLO GIORNALIERO PREFUNZIONAMENTO

LISTA DI CONTROLLO GIORNALIERO PREFUNZIONAMENTO

LISTA DI CONTROLLO GIORNALIERO PREFUNZIONAMENTO		✓	✓	✓	✓	✓	✓
1	Livello dell'olio motore.						
2	Livello dell'olio del cambio.						
3	Livello del refrigerante del radiatore.						
4	Condizione delle pale.						
5	Funzionamento del passo delle pale.						
6	Funzionamento dell'interruttore di arresto automatico.						
7	Funzionamento del comando di guida.						
8	Condizione delle cinghie.						

COMMENTI:

SERIE STR46 — SIMBOLI DI AVVISO NEI MESSAGGI DI SICUREZZA

PER LA SICUREZZA VOSTRA E DEGLI ALTRI!

Osservare sempre le misure di sicurezza durante il funzionamento di questa macchina. La mancata lettura e osservanza dei messaggi di sicurezza e delle istruzioni per l'uso possono comportare lesioni all'operatore e ad altre persone in prossimità della macchina.

Il presente manuale si propone di impartire le istruzioni necessarie per il funzionamento sicuro ed efficiente della frattazatrice meccanica con operatore a bordo serie STR46. Per informazioni sulla manutenzione del motore, consultare le istruzioni del produttore circa i dati relativi alla sicurezza del funzionamento.



Prima di utilizzare la frattazatrice meccanica, accertarsi che l'operatore abbia letto attentamente tutte le istruzioni del presente manuale e che le osservi.

SIMBOLI DI AVVISO NEI MESSAGGI DI SICUREZZA

I tre (3) messaggi di sicurezza che appaiono di seguito mettono in guardia su pericoli che possono causare lesioni all'operatore o ad altre persone. Questi messaggi affrontano in particolare il livello di esposizione per l'operatore e sono preceduti da uno dei seguenti termini: **PERICOLO**, **AVVERTENZA** o **ATTENZIONE**.

PERICOLO

Pericolo di **MORTE CERTA** o di **LESIONI GRAVI** se **NON** vengono osservate queste istruzioni.

AVVERTENZA

Pericolo di **MORTE EVENTUALE** o di **LESIONI GRAVI** se **NON** vengono osservate queste istruzioni.

ATTENZIONE

Pericolo **EVENTUALE** di **LESIONI** se **NON** vengono osservate queste istruzioni.

Ai rischi associati al funzionamento della frattazatrice, segnalati con simboli di pericolo riportati nell'intero manuale, si fa riferimento unitamente ai simboli di avviso nei messaggi di sicurezza.

SIMBOLI DI PERICOLO



Gas di scarico letali



Lo scarico del motore contiene il monossido di carbonio, un gas molto tossico, incolore e inodore che, se inalato, può causare la morte. **NON** utilizzare **MAI** questa macchina in uno spazio ridotto o in una struttura chiusa che non offra un ottimo ricambio d'aria.



Carburante - Pericolo di esplosione



La benzina è una sostanza estremamente infiammabile e i suoi vapori possono provocare un'esplosione, se innescati. **NON** avviare il motore in prossimità di una fuoriuscita di carburante o di liquidi combustibili. **NON** riempire il serbatoio del carburante mentre il motore è caldo o in funzione. **NON** riempire eccessivamente il serbatoio, poiché il carburante eventualmente versato potrebbe prendere fuoco se venisse in contatto con parti del motore molto calde o con scintille del sistema di accensione. Conservare il carburante in contenitori omologati, in ambienti ben ventilati e lontano da scintille e fiamme. Non usare **MAI** il carburante come detergente.



Pericolo di ustione



I componenti del motore possono generare temperature altissime. Per evitare ustioni, **NON** toccare queste parti quando il motore è in funzione o subito dopo aver spento la macchina. Non tenere **MAI** acceso il motore senza le coperture di protezione termica.



Parti rotanti



Non tenere **MAI** in funzione la macchina senza coperture o carter. Per evitare lesioni, tenere **dita, mani, capelli e indumenti** lontano dalle parti in movimento.

SERIE STR46 — SIMBOLI DI AVVISO NEI MESSAGGI DI SICUREZZA



Avvio accidentale della macchina

L'avviamento accidentale della macchina può causare lesioni gravi o letali. Tenere **SEMPRE** l'interruttore ON/OFF (accensione/spegnimento) in posizione OFF. Prima di eseguire lavori di riparazione o manutenzione, scollegare e mettere a terra il cavetto della candela e scollegare il cavo negativo della batteria.



Condizioni di velocità eccessiva



Non manomettere **MAI** la taratura preimpostata del regolatore della velocità di rotazione del motore. Il funzionamento a velocità superiori al massimo consentito può comportare lesioni personali e danni al motore o alla macchina.



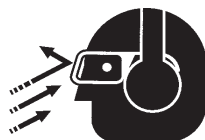
Pericolo di inalazione



Indossare **SEMPRE** dispositivi omologati per la protezione della respirazione.



Pericolo per la vista e l'udito



Indossare **SEMPRE** dispositivi omologati per la protezione della vista e dell'udito.



Messaggi di danni alla macchina

Il manuale fornisce altri importanti messaggi per contribuire ad evitare danni alla frattazzatrice, ad altri beni o all'ambiente circostante.



ATTENZIONE

Se non vengono osservate le istruzioni, la **frattazzatrice con operatore a bordo**, altri beni o l'ambiente circostante possono subire danni.

NORME PER LA SICUREZZA DEL FUNZIONAMENTO

AVVERTENZA

La mancata osservanza delle istruzioni del presente manuale può comportare gravi lesioni o perfino la morte! Questa macchina deve essere utilizzata solamente da personale esperto e qualificato! Questa macchina è destinata esclusivamente ad uso industriale.

Durante l'utilizzazione della frattazzatrice meccanica con operatore a bordo serie STR46 occorre osservare sempre le seguenti direttive di sicurezza.

SICUREZZA

- **NON** utilizzare o riparare la macchina prima di aver letto attentamente tutti i messaggi di sicurezza contenuti nel presente manuale e senza osservarli. Il manuale deve essere disponibile e accessibile all'operatore.
- Questa macchina non deve essere utilizzata da minorenni.
- Non utilizzare **MAI** questa macchina per scopi diversi da quelli descritti nel manuale.
- Non utilizzare **MAI** la frattazzatrice senza aver prima indossato adeguati indumenti protettivi, occhiali resistenti all'urto, stivali con puntale in acciaio e altri dispositivi di protezione necessari per il lavoro.

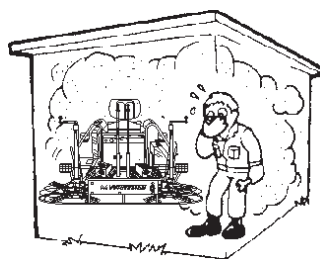


- Non utilizzare **MAI** accessori o componenti collegabili non consigliati dal produttore per questa macchina. In caso contrario, potrebbero derivarne danni alla macchina e/o lesioni all'operatore.
- Il produttore non si assume alcuna responsabilità per eventuali incidenti dovuti a modifiche della macchina. Qualsiasi modifica della macchina non autorizzata rende nulle tutte le garanzie. Eventuali modifiche che potrebbero comportare un cambiamento delle caratteristiche originali della macchina devono essere eseguite solamente dal produttore, al quale spetta controllare che la macchina risponda alle norme di sicurezza vigenti.

- Non utilizzare **MAI** la macchina in caso di malessere dovuto a stanchezza, malattia o assunzione di un farmaco.
- Non utilizzare **MAI** la frattazzatrice sotto gli effetti di alcol o stupefacenti.
- Sostituire la targhetta e le etichette adesive sul funzionamento e sulla sicurezza quando diventano poco leggibili.
- Prima di iniziare, verificare **SEMPRE** che la frattazzatrice non abbia parti allentate, come dadi e bulloni.
- Non toccare **MAI** il collettore di scarico, la marmitta o il cilindro quando sono ancora caldi. Lasciar raffreddare queste parti prima di eseguire lavori di riparazione e manutenzione sulla frattazzatrice. Il contatto con componenti ad **alta temperatura** può causare gravi ustioni.

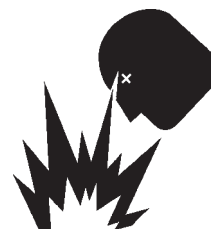


- Il motore della frattazzatrice richiede un'adeguata circolazione d'aria fresca. Non utilizzare **MAI** la frattazzatrice in ambienti chiusi o ristretti, dove la circolazione d'aria è limitata. Una circolazione d'aria limitata provoca gravi danni al motore e può causare lesioni. Rammentare che il motore rilascia monossido di carbonio, un gas **LETALE**.



- Effettuare **SEMPRE** il rifornimento di carburante in un ambiente ben ventilato, lontano da scintille e fiamme vive.
- Riempire il serbatoio fino all'orlo è pericoloso perché il combustibile tende a traboccare.
- Non usare **MAI** il carburante come detergente.
- Procedere **SEMPRE** con estrema cautela quando si maneggiano liquidi **infiammabili**. Quando si effettua il rifornimento di carburante, **ARRESTARE** il motore. Lasciar raffreddare il motore prima di aggiungere carburante o di eseguire lavori di riparazione e manutenzione.

- Non utilizzare **MAI** la frattazzatrice in ambienti con esalazioni esplosive o in prossimità di materiali combustibili. Un'esplosione o un incendio può comportare gravi **lesioni o perfino conseguenze letali**.
- Non **fumare MAI** intorno o in prossimità della macchina. I **vapori del carburante** o la fuoriuscita di carburante su un motore ad **alta temperatura** possono dar luogo a incendi o esplosioni.



SERIE STR46 — NORME PER LA SICUREZZA DEL FUNZIONAMENTO

- Non tenere **MAI** in funzione il motore senza il filtro dell'aria, per evitare che possa subire gravi danni. Controllare spesso il filtro dell'aria per evitare guasti al carburatore.
- Non mettere **MAI** i **piedi** o **le mani** all'interno degli anelli di protezione durante l'avviamento o il funzionamento della macchina.
- **EVITARE** di indossare monili o indumenti larghi che potrebbero impigliarsi nei comandi o nelle parti in movimento, poiché ciò potrebbe causare gravi lesioni.
- Durante il funzionamento della frattazzatrice, tenersi **SEMPRE** a distanza dalle parti **rotanti** o **in movimento**.
- **Parti in movimento** – Prima di eseguire lavori di riparazione o manutenzione, spegnere il motore. Il contatto con parti in movimento può causare gravi lesioni.
- Prima di avviare il motore, controllare **SEMPRE** che l'area di lavoro sia sgombra.
- Non lasciare **MAI** la macchina **incustodita** quando è in funzione.
- Accertarsi **SEMPRE** che l'operatore, prima di utilizzare la frattazzatrice, abbia la necessaria dimestichezza con le congrue precauzioni di sicurezza e tecniche di funzionamento.
- Mantenere **SEMPRE** l'area di lavoro ben organizzata.
- Rimuovere **SEMPRE** dall'area di lavoro eventuali detriti, strumenti, ecc., che costituiscono un pericolo quando la frattazzatrice è in funzione.

! AVVERTENZA

Prima di avviare il motore, controllare **SEMPRE** che l'area di lavoro sia sgombra.

- Quando la macchina è in funzione, solo l'operatore deve trovarsi nell'area di lavoro.
- Non consentire **MAI** ad alcuno di salire sulla frattazzatrice quando la macchina è in funzione.
- Osservare sempre tutte le norme vigenti in materia di tutela ambientale, specialmente per quanto concerne la conservazione del combustibile, il maneggio di sostanze pericolose e l'uso di indumenti e dispositivi di protezione. A seconda del caso, istruire l'operatore o, come operatore, richiedere queste informazioni e il relativo addestramento.
- Quando non è in funzione, la macchina deve essere **SEMPRE** custodita in modo idoneo. La macchina deve essere custodita in un ambiente asciutto e pulito, fuori della portata dei bambini.

! PERICOLO

Quando si utilizza la frattazzatrice in ambienti ristretti, come tunnel, edifici o altre strutture simili, prestare molta attenzione alla ventilazione. I gas di scarico del motore contengono elementi nocivi. Garantire la circolazione d'aria necessaria per allontanare i gas di scarico del motore dall'operatore.



Sollevamento della frattazzatrice meccanica

! ATTENZIONE

La frattazzatrice meccanica è molto **pesante** e non facile da spostare. Seguire le idonee procedure previste per il sollevamento di macchine pesanti e **NON** tentare di sollevare la frattazzatrice dagli anelli di sicurezza.

La frattazzatrice meccanica con operatore a bordo serie STR46 può essere idoneamente spostata e maneggiata in diversi modi.

Il modo più semplice di sollevarla è di servirsi delle apposite anse saldate al telaio e situate ai lati (sinistro e destro) del sedile dell'operatore.

Dopo aver attaccato una cinghia o una catena a queste anse, è possibile sollevare la frattazzatrice con un carrello elevatore o una gru per posarla (o rimuoverla) su una soletta di calcestruzzo. La cinghia o catena deve avere una resistenza minima di 1 tonnellata (2.000 libbre) e il meccanismo di sollevamento deve essere in grado di alzare almeno questo peso.

! PERICOLO

Quando la frattazzatrice viene sollevata, non sostare **MAI** sotto la macchina né consentire ad altri di farlo.



Trasporto

- Prima del trasporto, spegnere **SEMPRE** il motore.
- Stringere bene il tappo del serbatoio e chiudere il rubinetto benzina per evitare la fuoriuscita di carburante.
- Prima di trasportare la frattazzatrice per lunghi percorsi o strade malandate, svuotare il serbatoio della benzina.
- Al momento di sistemare la frattazzatrice sul pianale di un camion per il trasporto, legare **sempre** bene la macchina.
- Se la frattazzatrice viene trasportata mediante un rimorchio, verificare che il rimorchio sia conforme a tutte le disposizioni locali e statali per la sicurezza dei trasporti su strada. Per le tecniche basilari di trasporto mediante rimorchio, fare riferimento alle seguente sezione: “**Misure di sicurezza per il trasporto della macchina**”.

Misure di sicurezza per il trasporto della macchina

ATTENZIONE

Osservare **le disposizioni del Ministero dei Trasporti (DOT) per la sicurezza dei rimorchi** prima di trasportare la frattazzatrice sulla viabilità pubblica.

Per ridurre la possibilità di un incidente durante il trasporto della frattazzatrice sulla viabilità pubblica, controllare sempre che il rimorchio e la motrice siano in buone condizioni funzionali e non abbiano problemi meccanici.

Se si trasporta la frattazzatrice mediante un rimorchio, seguire questi consigli:

- Verificare che la taratura nominale del gancio di traino e dell'innesto della motrice sia uguale o superiore alla “taratura nominale del peso lordo del veicolo” (GVWR) di 2,7 tonnellate (6.000 libbre) circa.
- Verificare **SEMPRE** che il gancio di traino e l'innesto non rechino segni di usura. Non trainare **MAI** un rimorchio con ganci di traino, innesti, catene, eccetera, difettosi.
- Controllare la pressione dei pneumatici della motrice e del rimorchio. **I pneumatici del rimorchio devono avere una pressione di 3,5 atm (50 psi) a freddo.** Controllare anche l'usura dei copertoni di entrambi i veicoli.
- Controllare **SEMPRE** che il rimorchio sia dotato di “**catene di sicurezza**”.
- Attaccare **SEMPRE** correttamente le catene di sicurezza del rimorchio alla motrice.
- Controllare **SEMPRE** che le luci di direzione, di emergenza, dei freni e del rimorchio siano collegate e funzionanti.
- Durante il traino, **NON** superare la velocità consigliata sulle autostrade. A meno che i cartelli non diano un'indicazione diversa, non superare 70 km/ora sulle autostrade e 16 km/ora sulle strade non asfaltate.

- Durante il parcheggio, bloccare ogni ruota con l'apposito cuneo per evitare che il rimorchio si sposti.
- Durante il parcheggio, servirsi del martinetto girevole per regolare l'altezza del rimorchio in modo che sia livellata.
- Evitare improvvisi arresti e partenze, per non sottoporre il rimorchio a slittamenti o torsioni. Il traino è decisamente migliore se le partenze sono scorrevoli e gli arresti graduali.
- Evitare le curve strette.
- Regolare il rimorchio in modo che durante il traino sia sempre livellato.
- In caso di trasporto, il reggiuote del rimorchio deve essere sollevato e bloccato nella posizione “**ALTO**”.
- Le disposizioni del Ministero dei Trasporti prevedono tra l'altro quanto segue:
Collegare e collaudare il funzionamento del freno elettrico.
Fissare i cavi elettrici portatili nel portacavi con le apposite fascette.

Batteria

La batteria contiene acidi che possono causare lesioni agli occhi e alla pelle. Per evitare irritazioni agli occhi, indossare **sempre** occhiali protettivi o un dispositivo di protezione del viso. Per sollevare la batteria servirsi di guanti con un buon isolamento. Nel maneggio della batteria osservare le seguenti indicazioni.

- **NON** far cadere la batteria, poiché ogni urto potrebbe provocarne l'esplosione.
- **NON** esporre la batteria a fiamme vive, scintille, sigarette accese, ecc., poiché la batteria contiene gas e liquidi infiammabili che, a contatto di una fiamma o di una scintilla, potrebbero provocare un'esplosione.
- Tenere **SEMPRE** carica la batteria. Se la batteria non è carica, si verifica un accumulo di gas combustibile.
- Tenere **SEMPRE** i cavi della batteria in buone condizioni funzionali. Riparare o sostituire tutti i cavi usurati.
- Prima di eseguire lavori di riparazione o manutenzione della frattazzatrice, scollegare **SEMPRE** il **terminale negativo della batteria**.
- Ricaricare **SEMPRE** la batteria in ambienti ventilati, per evitare il rischio di una pericolosa concentrazione di gas combustibili.
- Se il liquido della batteria (acido solforico diluito) entra in contatto con **indumenti o pelle**, sciacquare immediatamente la pelle o gli indumenti con abbondante acqua.
- Se il liquido della batteria (acido solforico diluito) entra in contatto con gli **occhi**, sciacquare immediatamente gli occhi con abbondante acqua e poi rivolgersi al medico o all'ospedale più vicino per il trattamento del caso.



Criteria di sicurezza per la manutenzione

- Prima di eseguire lavori di riparazione o manutenzione spegnere **SEMPRE** il motore e scollegare la batteria. Il contatto con parti in movimento può causare lesioni gravi.
- Accertarsi che le parti di sostegno ai componenti della frattazzatrice che devono essere sollevati siano ben fissate.
- Non lubrificare **MAI** i componenti o tentare di eseguire operazioni di riparazione o manutenzione mentre la frattazzatrice è in funzione.
- Prima di eseguire lavori di riparazione o manutenzione, lasciar **SEMPRE** raffreddare la frattazzatrice per il tempo necessario.
- Mantenere la frattazzatrice in buone condizioni di funzionamento.
- Verificare che sulla macchina non si formino accumuli di cemento, grasso, olio o detriti.
- Riparare immediatamente eventuali danni alla frattazzatrice e sostituire sempre le parti rotte.
- Smaltire i rifiuti pericolosi in modo idoneo. Esempi di rifiuti potenzialmente pericolosi sono l'olio motore usato, il combustibile e i filtri del combustibile.
- Per smaltire rifiuti pericolosi, **NON** utilizzare contenitori di plastica per alimenti.
- **NON** versare olio o carburante di scarto direttamente sul terreno, nello scarico dell'acqua o in una fonte idrica.
- Non conservare **MAI** la frattazzatrice con il carburante nel serbatoio per periodi prolungati. Rimuovere sempre immediatamente il carburante versato.

Emergenze

- Rammentare **SEMPRE** l'ubicazione dell'**estintore** più vicino.



- Rammentare **SEMPRE** dove viene conservata la più vicina **cassetta di pronto soccorso**.



- Sapere i numeri telefonici dell'**ambulanza**, **del medico** e **della caserma dei vigili del fuoco** più vicini. Fare in modo che nel luogo di lavoro siano immediatamente disponibili un telefono o una radio. Se ciò non fosse possibile, informarsi sull'ubicazione del telefono più vicino. Questa informazione è veramente preziosa in caso di emergenza.



SERIE STR46 — CARATTERISTICHE TECNICHE (FRATTAZZATRICE)

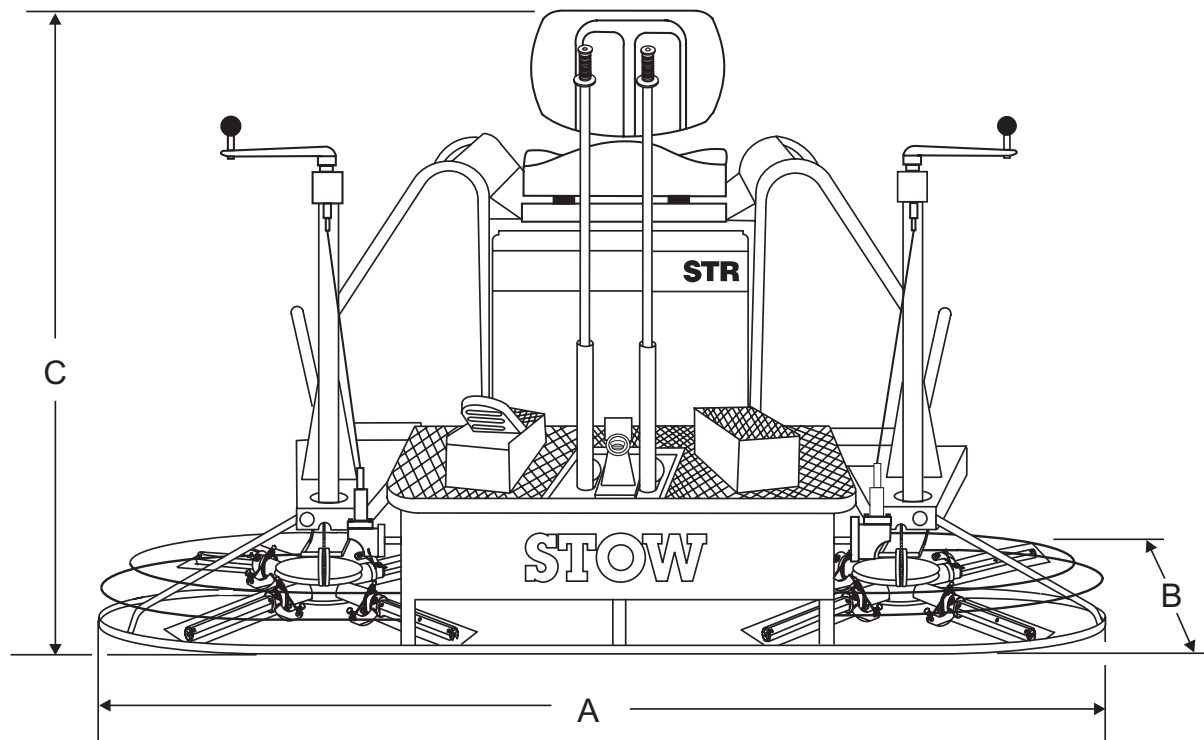


Figura 1. Dimensioni della frattazzatrice meccanica SERIE STR46

Tabella 1. Caratteristiche tecniche della STR46	
A-Lunghezza - cm (pollici)	241,3 (95,0)
B-Larghezza - cm (pollici)	122 (48,0)
C-Altezza - cm (pollici)	116,8 (46,0)
Peso - kg (libbre) Operativo	320,5 (705)
Peso - kg (libbre) Alla fornitura	513,6 (1130)
Rotore - RPM (Calcestruzzo asciutto)	150
Ampiezza di percorso - cm (pollici)	231 (91)
Vibrazione mano/braccio	2.79 ft/s ² (m/s ²)
Vibrazione corpo intero	[da determinare] m/s ² (ft/s ²)
Pressione sonora (A-Misurata) ²	90 dB(A)

NOTA:

1. Il livello di vibrazione indicato è il massimo valore RMS (scarto quadratico medio) ottenuto all'impugnatura di guida durante il funzionamento a pieno regime della frattazzatrice con operatore a terra su piastra d'acciaio con pale parzialmente ingranate.
2. La pressione sonora è un valore misurato all'altezza dell'orecchio dell'operatore mentre la frattazzatrice con operatore a terra funziona a pieno regime su calcestruzzo in condizioni simili a quelle della "normale" utilizzazione. La pressione sonora può variare a seconda delle condizioni del calcestruzzo.

Tabella 2. Caratteristiche tecniche del motore della STR46

Modello	STR46 Kohler 27 HP
Tipo	A 4 tempi, valvola in testa, due cilindri a V, a benzina.
Cilindrata	725 cc (44,0 cu. in.)
Potenza massima sviluppata	20,1 Kw/3200 rpm (27 bhp/3200 rpm)
Coppia massima	42,7 lbf-ft a 2200 rpm
Sistema di raffreddamento	A ventilazione forzata
Capacità di olio motore	1,6 litri (1,75 qt.) 1,9 litri (2,1) con sostituzione del filtro dell'olio
Serbatoio del carburante	19,23 litri (5 galloni)
Capacità di olio del cambio	2,041 litri (69 once) (Mobil SCH 634 ISO VG640)
Carburante	Benzina verde a 86 ottani o superiore
Sistema di avviamento	Avviamento elettrico/Magneto transistorizzato
Tipo di candela	Consultare il manuale del motore
Distanza tra gli elettrodi della candela	Consultare il manuale del motore

Panoramica sulla frattazzatrice meccanica con operatore a bordo SERIE STR46

La frattazzatrice meccanica con operatore a bordo SERIE STR46 è indicata per il livellamento e la finitura di solette di calcestruzzo.

Basta girarle intorno per notare tutti i componenti più importanti (vedi le figure 2 e 3 alle pagine 20 e 21), come il motore, le pale, il depuratore, il sistema di alimentazione, la valvola di interruzione del flusso di carburante, l'interruttore di accensione, ecc. Controllare che i livelli dell'olio del motore e del cambio non siano inferiori al range funzionale previsto.

Leggere attentamente tutte le istruzioni di sicurezza, pubblicate nel manuale e riportate anche nelle etichette sulla macchina. Mantenere tutte le informazioni di sicurezza in condizioni leggibili. L'operatore deve essere ben preparato sul funzionamento e sulla manutenzione della frattazzatrice.

Osservare le leve di comando della macchina, impugnarle e manovrarle un po', notando che il movimento delle leve fa muovere anche il cambio e il telaio.

Il pedale controlla la velocità del motore e delle pale. Osservare anche la trasmissione principale della macchina. Notare e rammentare l'aspetto delle cinghie perché è così che devono essere quando sono sistemate nel modo giusto.

Prima di utilizzare la frattazzatrice, provarla su una parte piatta e ancora cedevole di calcestruzzo rifinito. Questa prova serve a dare all'operatore un maggior senso di sicurezza nell'utilizzo della frattazzatrice ma anche a familiarizzarlo con i comandi e gli indicatori della macchina. Inoltre consente di verificare il comportamento della macchina in condizioni d'uso effettive.

Motore

Questa frattazzatrice è dotata di un motore Kohler da 27 cavalli, a benzina e con raffreddamento ad aria. Per istruzioni specifiche sul funzionamento del motore, consultare il manuale del motore, che accompagna la frattazzatrice al momento della fornitura. Se necessario, per ottenere un'altra copia del manuale rivolgersi al reparto Parti di STOW.

Pale

Le pale della frattazzatrice rifiniscono il calcestruzzo ruotando sulla sua superficie. Le pale sono classificate in base alla funzione: combinazione (larghezza di 25,4 cm (10 pollici) o 20,32 cm (8 pollici)) e finitura (larghezza di 15,24 cm (6 pollici)). La frattazzatrice è dotata di quattro pale per rotore disposte a raggio, equidistanti e fissate a un albero a rotazione verticale mediante una **lanterna**.

Le figure 2 e 3 illustrano la posizione dei comandi, degli indicatori e delle parti di manutenzione generale. Ciascun comando può eseguire più di una funzione. Le funzioni dei comandi o degli indicatori sono descritte alle pagine 20 e 21.

Cambio

La frattazzatrice meccanica con operatore a bordo serie STR46 è dotata di due cambi, racchiusi in resistenti involucri in alluminio fuso.

L'involucro del cambio può contenere una grande quantità di olio, consentendo un'ottima lubrificazione dei punti essenziali.

Servosterzo

Le due leve di comando, poste di fronte al sedile dell'operatore, servono a guidare la frattazzatrice. Le leve di comando sono collegate a due cilindri a molla.

Se si spinge in avanti la leva di comando a sinistra e indietro la leva di comando a destra, la frattazzatrice ruota in senso orario, grosso modo su un asse centrale. Se si spinge indietro la leva di comando a sinistra e in avanti la leva di comando a destra, la frattazzatrice ruota in senso antiorario. La tabella 4 a pagina 26 contiene la descrizione completa delle posizioni direzionali delle leve di comando.

Giunti a velocità costante (giunti CV)

I giunti a velocità costante garantiscono l'efficiente trasferimento di potenza all'albero di trasmissione e mantengono la sincronizzazione dei cambi senza possibilità di perdita di potenza.

Addestramento

Per l'addestramento, servirsi della "**LISTA DI CONTROLLO PER L'ADDESTRAMENTO**" pubblicata all'inizio del manuale (pagina 8). Questa lista di controllo non deve essere considerata un'alternativa all'addestramento ma una scaletta, utile all'operatore esperto quando deve addestrare un nuovo operatore.

1. **Sedile** – Se l'operatore non è seduto, non si può avviare né tenere in funzione il motore.
2. **Leve di comando della guida** – Servono a guidare la macchina in avanti, indietro, a sinistra o a destra.
3. **Pulsante di comando dello spruzzatore di ritardante** – Serve a spruzzare il ritardante attraverso l'ugello sulla parte frontale della macchina.
4. **Comando del passo** – Per aumentare o ridurre il passo delle pale, girare la manovella in base alla marcatura indicata sulla sua superficie.
Comando Twin Pitch (opzionale) – Le due torrette del passo sono collegate. In tal modo è possibile girare una manovella per regolare simultaneamente il passo delle due serie di pale oppure regolarle separatamente.
5. **Interruttore luci** – Serve per accendere tre luci alogene, due davanti e una dietro.
6. **Interruttore di accensione** – Con la chiave inserita, girare in senso orario per avviare il motore.
7. **Contaore** – Indica il numero di ore in cui il motore è rimasto in funzione.
8. **Leva dello starter** – Quando fa freddo, per avviare il motore occorre tirare questa leva. Riscaldato il motore, abbassare completamente la manopola.
9. **Indicatore del livello di carburante/Tappo del serbatoio del carburante** – Indica la quantità di carburante nel serbatoio. Per aggiungere carburante occorre rimuovere questo tappo.
10. **Serbatoio del carburante** – Ha una capacità di 19,23 litri (5 galloni) di benzina senza piombo ("verde").
11. **Poggiapiede** – Pedale su cui l'operatore appoggia il piede sinistro.
12. **Ugello dello spruzzatore** – Ugello per spruzzare il ritardante.
13. **Pedale del piede destro** – Controlla la velocità delle pale. Premendo leggermente il pedale si ottiene una bassa velocità delle pale. Premere il pedale fino in fondo si ottiene la massima velocità delle pale.
14. **Aggancio per EZ-Mover** – Punto di aggancio frontale dell'EZ-Mover, che serve a spostare la frattazzatrice.
15. **Asta di livello** – Serve a controllare la quantità di olio motore.
16. **Candela** – Alla candela si accede attraverso questa apertura.

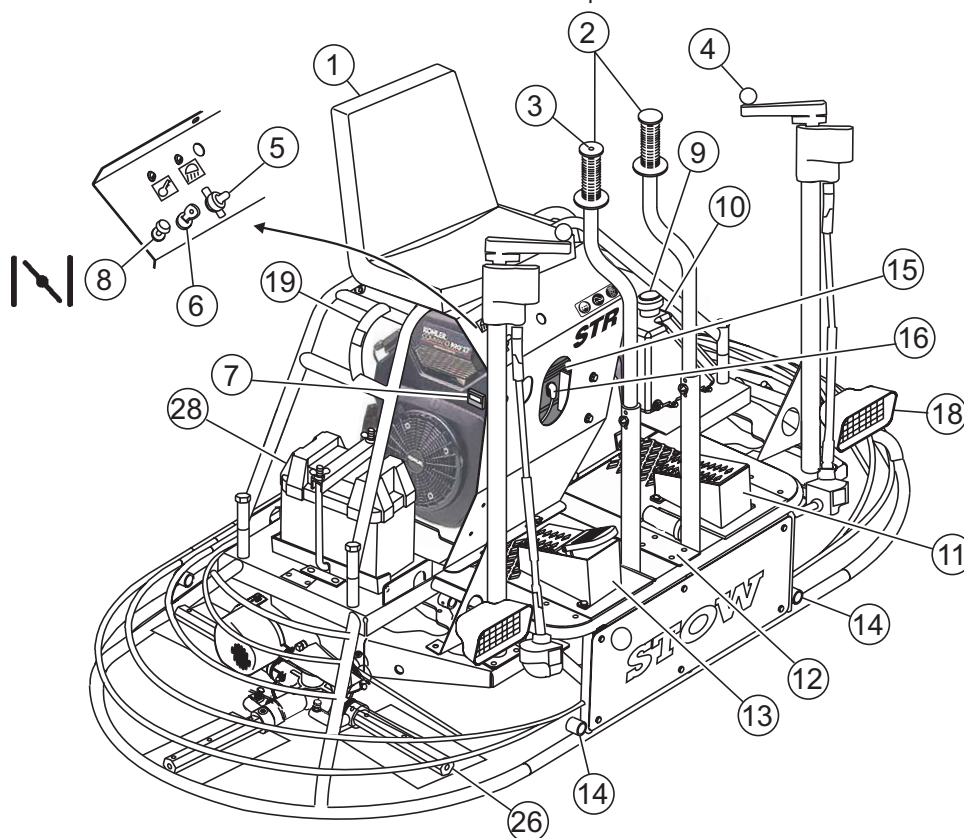
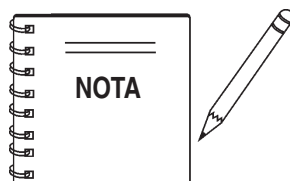


Figura 2. Comandi e indicatori della serie STR46 (vista frontale)

SERIE STR46 — COMANDI E INDICATORI

17. **Interruttore di arresto automatico** – Spegne automaticamente il motore se il sedile è vuoto.
18. **Luci (opzionale)** – Dotazione opzionale di luci alogene a 12 volt, due davanti e una dietro.
19. **Anse per il sollevamento** – Poste a entrambi i lati del telaio principale. Servono per sollevare la frattazzatrice.
20. **Filtro aria del motore** – Protegge il motore dall'ingresso di particelle estranee.
21. **Filtro dell'olio** – Filtra l'olio motore.
22. **Spurgo dell'olio** – Per svuotare il carter, togliere il tappo dall'estremità del tubo.
23. **Serbatoio del ritardante** – Ha una capacità di 19,23 litri (5 galloni) di ritardante.
24. **Pompa dello spruzzatore di ritardante** – Porta il ritardante all'ugello dello spruzzatore.
25. **Aggetto per EZ-Mover** – Punto di aggancio frontale dell'EZ-Mover, che serve a spostare la frattazzatrice.
26. **Lanterne (sinistra/destra)** – Ogni lanterna comprende bracci, pale, piastra di usura e collare di spinta della frattazzatrice.
27. **Cassetta portadocumenti** – Contiene tutta la documentazione del prodotto.
28. **Batteria** – Fornisce al sistema elettrico un'alimentazione di +12 V c.c.
29. **Paracinghia** – Copre la cinghia di trasmissione utilizzata insieme alla frizione.
30. **Serbatoio dell'olio motore** – Togliere il tappo per aggiungere l'olio motore.



Leggere attentamente e osservare tutti i messaggi di sicurezza e le istruzioni per l'uso contenute nel presente manuale prima di tentare di utilizzare la frattazzatrice.

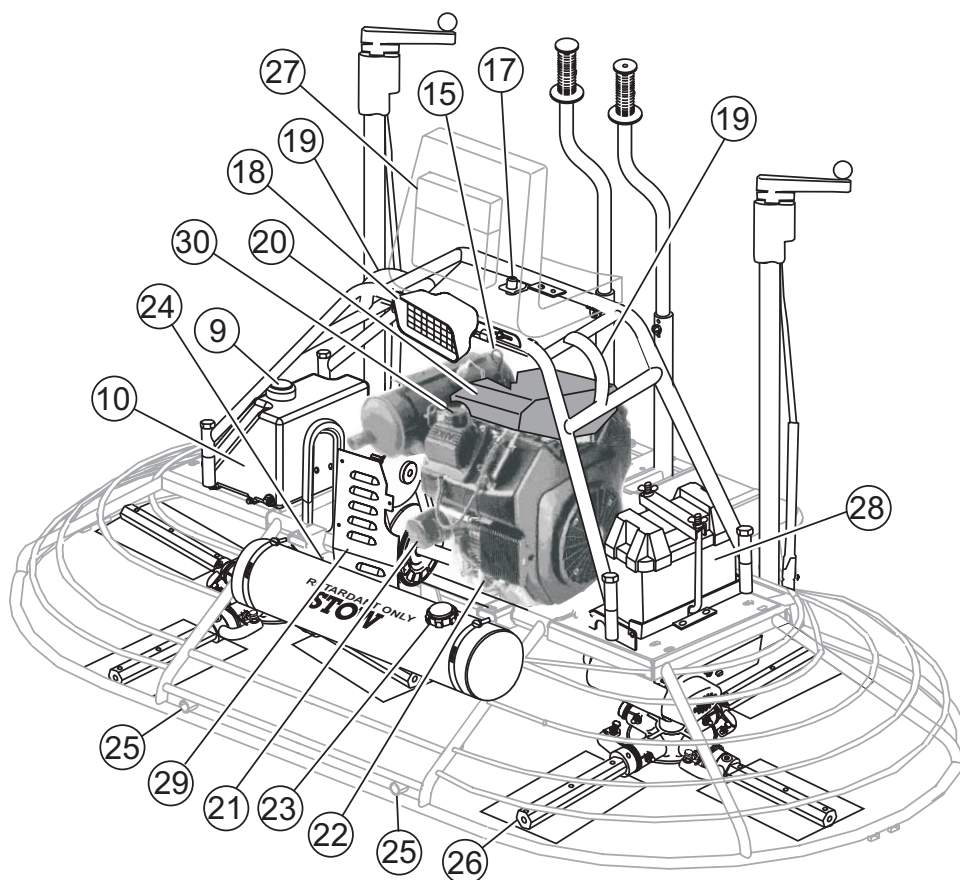


Figura 3. Comandi e indicatori della SERIE STR46 (vista posteriore)

SERIE STR46 — COMANDI E COMPONENTI ESSENZIALI DEL MOTORE



Motore Kohler 27 HP

Figura 4. Comandi e componenti del motore

MANUTENZIONE INIZIALE

Prima del funzionamento, occorre controllare che il motore sia lubrificato e rifornito di carburante. Per istruzioni e dettagli sul funzionamento e sulla manutenzione del motore, consultare il manuale del motore fornito dal produttore. Il motore illustrato nella figura 4 è un **Kohler**.

1. **Marmitta** – Riduce il rumore e le emissioni dello scarico.

⚠ AVVERTENZA

I componenti del motore possono generare temperature altissime. Per evitare ustioni, **NON** toccare questi punti quando il motore è in funzione o subito dopo aver utilizzato la macchina. Non tenere **MAI** acceso il motore senza la marmitta.

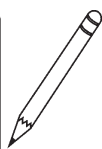
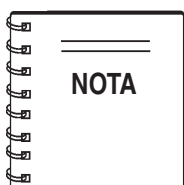


2. **Tappo del serbatoio dell'olio** – Per aggiungere olio motore togliere questo tappo.
3. **Filtro dell'aria** – Impedisce l'ingresso di particelle estranee nel sistema di alimentazione. Per accedere al filtro è necessario sganciare il coperchio.
4. **Tubo di spurgo dell'olio** – Per svuotare il carter, togliere il tappo dall'estremità del tubo.

5. **Radiatore dell'olio** – Serve a raffreddare l'olio motore per prolungare la durata del motore.
6. **Filtro dell'olio** – Centrifugo, filtra l'olio per rimuovere le impurità.
7. **Leva dell'acceleratore** – Comandata dal pedale, aumenta o riduce la velocità di rotazione del motore.
8. **Asta di livello dell'olio** – Serve a controllare la quantità e lo stato dell'olio nel carter.
9. **Bobina di accensione** – Fornisce la corrente ad alta tensione che fa scoccare la scintilla fra gli elettrodi della candela.
10. **Candela** – Fornisce la scintilla necessaria alla camera di combustione. Per il tipo di candela e la distanza tra gli elettrodi, consultare il manuale del motore. Pulire la candela una volta alla settimana.
11. **Avviamento** – Serve per avviare il motore quando la chiave di accensione è in posizione "START" (Avvio).
12. **Tappo laterale di spurgo dell'olio (due in tutto)** – Per svuotare il carter, togliere questo tappo.

Istruzioni preinstallazione

Scopo di questa sezione è aiutare l'utente nell'installazione di una frattazzatrice **NUOVA**. Se la frattazzatrice è già montata (sedile, impugnature, manopole e batteria), saltare la sezione.



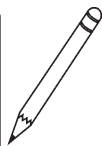
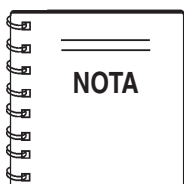
Non si può mettere in servizio una frattazzatrice nuova prima di aver completato le istruzioni di preinstallazione. Tali istruzioni devono essere eseguite solo al momento del disimballaggio di una frattazzatrice **NUOVA**.

La frattazzatrice meccanica con operatore a bordo SERIE STR46 è stata messa in funzione e collaudata in fabbrica prima dell'imballo e della spedizione. Se vi sono problemi, avvertiteci.

Montaggio delle impugnature di comando

Le impugnature di comando della guida non sono già installate sulle due impugnature inferiori della frattazzatrice al momento della fornitura. Per installare le impugnature di comando della guida sulle impugnature inferiori, seguire questa procedura:

1. Estrarre i bulloni dalla busta di plastica attaccata alle torrette di comando.
2. Togliere tutto l'imballaggio e le fasce di protezione dalle impugnature di comando.
3. Infilare la parte superiore (libera) nella base dell'impugnatura corrispondente, facendo combaciare i fori.
4. Installare il bullone inserendolo nei fori combacianti e stringere il dado cieco sull'estremità filettata del bullone.

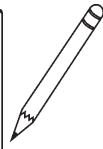
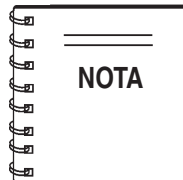


Alcuni modelli sono dotati di impugnature per regolare l'altezza. Inserire i bulloni nella serie di fori che corrispondono all'altezza più comoda per l'operatore.

5. Prestare molta attenzione ai fili che potrebbero essere alloggiati nelle impugnature di comando. **NON** comprimere o tagliare i fili durante l'installazione.
6. La busta dei componenti in plastica contiene due manopole per le manovelle delle torrette di comando del passo, che devono essere montate sulle rispettive leve.

Montaggio del sedile

Per motivi di spedizione, il sedile non viene installato sulla frattazzatrice in fabbrica. Per montare il sedile, seguire questa procedura:



Due sono i tipi di sedile, a seconda del tipo di frattazzatrice acquistata. Le frattazzatrici serie J e B sono dotate di piastre di montaggio con fessure che consentono di regolare il sedile **in avanti** e **indietro**. Nelle frattazzatrici serie H e S, il sedile è montato su binari, come in un'automobile. Per regolarlo **in avanti** e **indietro**, ci si serve della leva posta sotto la parte anteriore del sedile.

1. Estrarre il sedile dall'imballaggio di protezione.
2. Togliere i bulloni sul fondo del sedile, sistemare il sedile sulla piastra di montaggio, inserire i bulloni attraverso i fori o le apposite fessure sulla piastra di montaggio e stringerli.

Installazione della batteria

La frattazzatrice viene fornita con batteria carica e piena di acido, ma è possibile che debba essere ricaricata per un tempo relativamente breve, seguendo le istruzioni del produttore.

ATTENZIONE

Quando si maneggia una batteria, occorre osservare tutte le istruzioni di sicurezza specificate dal produttore della batteria. Per ulteriori e specifiche istruzioni di sicurezza, andare a pagina 12 del manuale.

Per installare la batteria sulla frattazzatrice, verificare innanzitutto che sia ben sistemata nel relativo alloggiamento. Collegare per primo il cavo positivo al terminale positivo della batteria e poi il cavo negativo al terminale negativo. Chiudere il coperchio in plastica e fissare l'alloggiamento della batteria.

La seguente sezione si propone di essere semplicemente una guida elementare al funzionamento della frattazzatrice meccanica con operatore a bordo e non deve essere considerata una guida completa alla finitura di calcestruzzo. Si consiglia fortemente a tutti gli operatori (esperti e alle prime armi) di leggere “*Slabs on Grade*” (Piastrine di fondazione), pubblicato dall’American Concrete Institute (Istituto americano per il calcestruzzo), Detroit, Michigan, USA.

NON utilizzare la frattazzatrice meccanica prima di aver letto attentamente questa sezione.

ATTENZIONE

La mancata comprensione del funzionamento della frattazzatrice SERIE STR46 può comportare gravi danni alla macchina o lesioni.

Per la posizione di comandi o indicatori citati nel presente manuale, vedere le figure 2 e 3.

Livello dell’olio motore

Controllare **SEMPRE** l’olio motore **PRIMA DI OGNI UTILIZZO** della macchina.

1. Estrarre l’asta di livello dell’olio motore (voce 8, figura 4) dall’alloggiamento.
2. Determinare se il livello dell’olio motore è basso (figura 5).
3. Se il livello dell’olio motore è basso, togliere il tappo del carter (voce 2, figura 4) e aggiungere la quantità necessaria per portarlo al normale livello di sicurezza. Il livello dell’olio deve essere al massimo all’altezza della tacca “F” sull’asta di livello. Usare l’olio come consigliato nella Tabella 3.

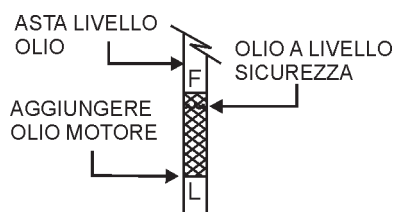
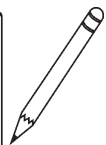
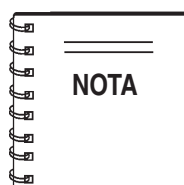


Figura 5. Asta di livello dell’olio motore



Per evitare un’eccessiva usura o danni al motore, mantenere sempre il giusto livello d’olio nel carter. Non tenere mai il motore in funzione se il livello dell’olio è sotto la tacca “L” o sopra la tacca “F” dell’asta di livello.

Tabella 3. Gradi di viscosità consigliati									
		10W-30, 10W-40							
		5W-20, 5W-30							
°F	-20	0	20	32	40	60	80	100	
°C	-30	-20	-10	0	10	20	30	40	
TEMPERATURE RANGE EXPECTED BEFORE NEXT OIL CHANGE									

Livello dell’olio del cambio



1. Controllare il livello dell’olio in entrambi i cambi togliendo il tappo di livello e accertarsi che l’olio sia al livello giusto (vedi figura 6).
2. Riempire il cambio fino all’altezza del tappo (vedi figura 6) con 2,041 litri (69 once) dell’apposito lubrificante STOW, c/p 20111, ISO o equivalente.

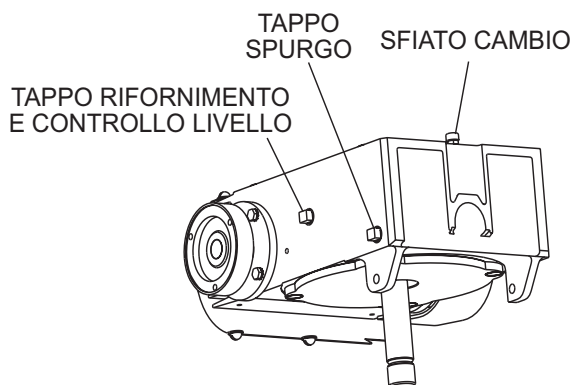


Figura 6. Tappi dell’olio del cambio/Spia di livello

Carburante

Determinare se il livello di carburante è basso (figura 7). In tal caso, togliere il tappo del serbatoio e riempire il serbatoio di benzina senza piombo (“verde”).

PERICOLO

Gestire il rifornimento di carburante seguendo le norme di sicurezza. I carburanti per motore sono altamente infiammabili e possono essere pericolosi se maneggiati in modo erraneo. **NON** fumare durante il rifornimento di carburante. **NON** tentare di rifornire la frattazzatrice se il motore è caldo o in funzione. **NON** tentare di avviare il motore fino a quando eventuali residui di carburante non siano stati completamente rimossi e la zona intorno al motore non sia asciutta.



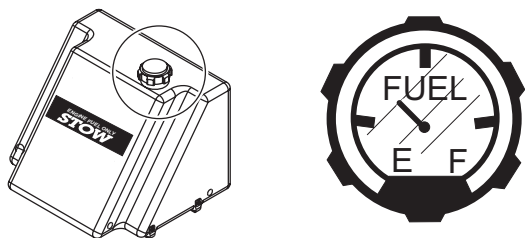


Figura 7. Indicatore del livello di carburante

Informazioni importanti prima di iniziare

1. Questa **frattazzatrice meccanica con operatore a bordo** è dotata di un dispositivo di sicurezza, l'**"interruttore di arresto automatico"**. L'interruttore si trova sotto il sedile. Rammentare che è impossibile avviare il motore se l'operatore non è seduto al suo posto. Il peso dell'operatore preme un interruttore elettrico che consente di avviare il motore.

AVVERTENZA

Non disattivare o scollegare **MAI** "l'interruttore di arresto automatico". Si tratta di una dotazione necessaria per la **sicurezza dell'operatore** e se fosse disattivato, scollegato o mantenuto in modo non idoneo, potrebbe comportare lesioni o conseguenze letali.

2. Per arrestare il motore dopo ogni utilizzazione della macchina è bene servirsi dell'interruttore automatico di sicurezza. In tal modo si verifica il corretto funzionamento dell'interruttore e di conseguenza si garantisce la sicurezza dell'operatore. Rammentare di girare la chiave di accensione in posizione "OFF" dopo aver arrestato la macchina, per evitare di scaricare la batteria.
3. Il pedale per il piede destro (figura 8) comanda la velocità delle pale e del motore. La posizione del pedale determina la velocità delle pale. Premendo leggermente il pedale si ottiene una bassa velocità delle pale. Premendo il pedale fino in fondo si ottiene la massima velocità delle pale.

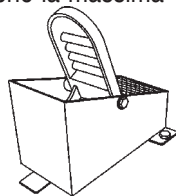


Figura 8. Pedale del comando di velocità delle pale

Avviamento del motore

1. Con un piede a terra e l'altro sulla piattaforma della frattazzatrice, aggrapparsi al telaio vicino al sedile e salire sulla macchina. Sistemarsi sul sedile dell'operatore e verificare di poter facilmente arrivare alle impugnature di comando, al pedale e ai dispositivi del pannello di comando.

5. Per avviare il motore a freddo, tirare la manopola dello starter, se in dotazione, (figura 9) in posizione di **chiuso**. A motore caldo o a temperature normali o alte, è possibile mettere in moto la macchina con lo starter completamente o mezzo **aperto**.

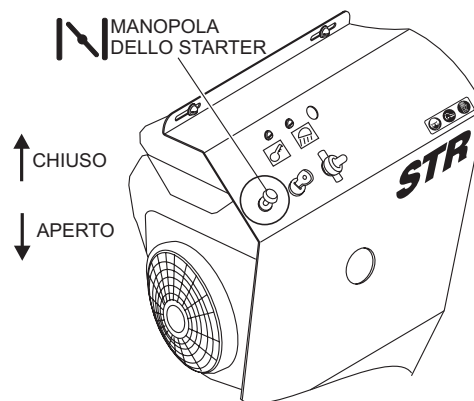


Figura 9. Manopola dello starter

6. Tenere il piede **LONTANO** dal pedale del comando di velocità delle pale e avviare sempre il motore al minimo (senza toccare il pedale).
7. Inserire la **chiave di accensione** nell'apposito interruttore.
8. Girare la chiave di accensione (figura 10) in senso orario e attendere il caratteristico rumore di avvio del motore. Avviato il motore, rilasciare la chiave di accensione.
9. Se il motore non parte in questo modo, consultare il manuale del motore fornito con la frattazzatrice.
10. Provare l'interruttore di arresto automatico alzandosi dal sedile per qualche secondo. L'interruttore sotto il sedile dovrebbe arrestare il motore. Se l'interruttore di sicurezza non riesce ad arrestare il motore, servirsi dell'interruttore della chiave di accensione e riparare l'interruttore di arresto automatico. Per le cause possibili del guasto, fare riferimento alla Tabella 7 (Diagnostica e risoluzione di problemi).

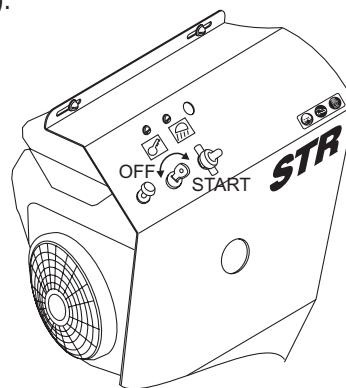
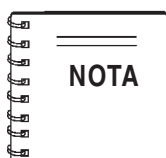


Figura 10. Chiave di accensione

11. Lasciar girare il motore al minimo per 3-5 minuti. Se lo starter è in funzione, spingerlo in posizione di aperto appena il motore comincia girare regolarmente.

Guida

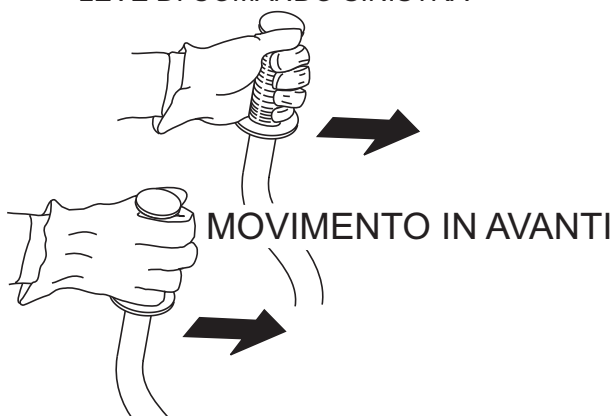
Il comando di guida della frattazzatrice meccanica con operatore a bordo SERIE STR46 è assicurato dalle due leve poste di fronte al sedile dell'operatore. La tabella 4 (pagina 26) illustra le varie posizioni direzionali delle leve di comando e il loro effetto sulla frattazzatrice meccanica.



Tutte le indicazioni di direzione rispetto alle leve di comando della guida sono dal punto di vista del sedile dell'**operatore**.

1. Spingere entrambe le leve di comando (sinistra e destra) in avanti (vedi figura 11).

LEVE DI COMANDO SINISTRA



LEVE DI COMANDO DESTRA

Figura 11. Leve di comando sinistra e destra

2. Con il piede destro, premere rapidamente a mezza via il pedale. La frattazzatrice meccanica comincia a spostarsi in avanti. Riportare entrambe le leve di comando della guida in folle per arrestare il movimento in avanti e poi allontanare il piede dal pedale.
3. Impraticarsi tenendo la macchina ferma in un posto mentre si aumenta la velocità delle pale. Le pale si muovono alla corretta velocità di finitura quando si raggiunge il 75% circa della velocità massima. Tenere la macchina ferma in un posto è più difficile di quanto non si creda. Perciò si tratta di un buon modo di esercitarsi al funzionamento normale della frattazzatrice.
4. Esercitarsi a manovrare la frattazzatrice meccanica con operatore a bordo seguendo le istruzioni elencate nella tabella 4. Provare a impraticarsi in movimenti controllati, come se si stesse rifinendo una soletta di calcestruzzo. Esercitarsi a lavorare ai bordi e coprendo un'ampia superficie.

5. Cercare di regolare il passo delle pale. Questa operazione può essere effettuata con la frattazzatrice ferma o in movimento, a scelta dell'operatore. Provare il funzionamento della strumentazione opzionale, come lo spruzzatore di ritardante e le luci, se la macchina ne è dotata.
6. Tirare entrambe le leve di comando (sinistra e destra) indietro e ripetere i passi da 3 a 6 sostituendo la parola "indietro" con "in avanti".

Tabella 4. Posizioni direzionali delle leve di comando

LEVA DI COMANDO E DIREZIONE	RISULTATO
Muovendo la leva di comando A SINISTRA IN AVANTI 	Solo il lato sinistro della frattazzatrice meccanica si sposta in avanti. 
Muovendo la leva di comando A SINISTRA INDIETRO 	Solo il lato sinistro della frattazzatrice meccanica si sposta indietro. 
Muovendo la leva di comando A DESTRA IN AVANTI 	Solo il lato destro della frattazzatrice meccanica si sposta indietro. 
Muovendo la leva di comando A DESTRA INDIETRO 	Solo il lato destro della frattazzatrice meccanica si sposta in avanti. 
Muovendo ENTRAMBE le leve di comando FORWARD  	La frattazzatrice meccanica si sposta in avanti in linea retta.  
Muovendo ENTRAMBE le leve di comando BACKWARD  	La frattazzatrice meccanica si sposta indietro in linea retta.  
Muovendo ENTRAMBE le leve di comando a destra  	La frattazzatrice meccanica si sposta a destra. 
Muovendo ENTRAMBE le leve di comando a sinistra  	La frattazzatrice meccanica si sposta a sinistra. 

ATTENZIONE

I bracci della frattazzatrice possono subire danni se la macchina è sottoposta a forti sollecitazioni o se urta tubazioni o altri oggetti esposti durante il funzionamento. Stare **SEMPRE** all'erta per evitare oggetti che potrebbero danneggiare i bracci della frattazzatrice.

Manutenzione

Durante i lavori di manutenzione sulla frattazzatrice o sul motore, osservare tutti i messaggi di sicurezza e rispettare tutte le regole per la sicurezza del funzionamento riportate all'inizio del presente manuale.

AVVERTENZA

L'avviamento accidentale della macchina può causare lesioni gravi o letali.

OFF

Tenere **SEMPRE** l'interruttore ON/OFF (accensione/spengimento) in posizione OFF.

Prima di eseguire lavori di riparazione o manutenzione, scollegare e mettere a terra i cavetti della candela e scollegare il cavo negativo dalla batteria.



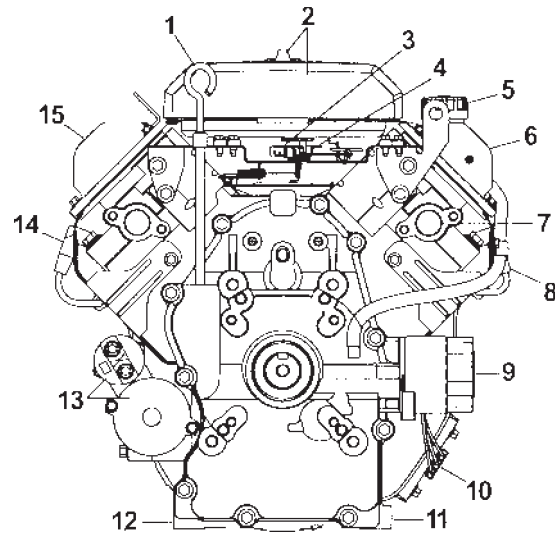


Figura 12. Parti del motore soggette a manutenzione

PROGRAMMA DI MANUTENZIONE

1. Controllare e ristringere tutti i fissaggi, a seconda del caso.

Giornaliera (8-10 ore)

1. Controllare i livelli di benzina e olio nel serbatoio, nel carter e nei cambi, effettuando i necessari rifornimenti a seconda del caso.

Settimanale (30-40 ore)

1. Rilubrificare bracci, collare di spinta e giunti di guida.
2. Se necessario, sostituire le pale.
3. Controllare e pulire o sostituire il filtro dell'aria, a seconda del caso (per la manutenzione del filtro dell'aria, consultare la sezione successiva).
4. Sostituire l'olio motore e il filtro, a seconda del caso (per l'olio e il filtro, consultare la sezione successiva).

Mensile (100-125 ore)

1. Rimuovere, pulire, reinstallare e rilubrificare i bracci e il collare di spinta. Regolare i bracci delle pale.
2. Sostituire il lubrificante dei cambi dopo le prime 100 ore di funzionamento. Successivamente effettuare la sostituzione ogni 500-600 ore.
3. Controllare eventuali segni di usura eccessiva della cinghia di trasmissione (per la manutenzione della cinghia di trasmissione, consultare la sezione successiva).

Annuale (500-600 ore)

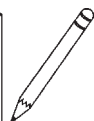
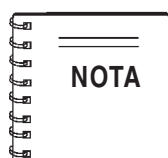
1. Controllare e sostituire, se necessario, le boccole dei bracci, le boccole del collare di spinta, le guarnizioni degli alberi e le cinghie.
2. Controllare eventuali segni di usura dei cavi di comando del passo.
3. Sostituire il lubrificante dei cambi.

1. Asta di livello dell'olio
2. Carter del depuratore
3. Carburatore
4. Regolatore
5. Tappo di rifornimento dell'olio (su uno o sull'altro lato)
6. Coperchio della valvola 2
7. Bocca di scarico 2
8. Candela, lato 2
9. Filtro dell'olio
10. Raddrizzatore-regolatore
11. Spurgo dell'olio (lato filtro olio)
12. Tubo di spurgo dell'olio (lato starter)
13. Motorino d'avviamento e solenoide
14. Candela, lato 2
15. Coperchio della valvola 1

Depuratore (giornalmente)

Il motore Kohler 27 HP è dotato di un filtro dell'aria in carta, sostituibile, ad alta densità. La maggior parte dei motori di questo modello è dotata anche di un prefiltra in spugna impregnata di olio, che circonda il filtro in carta.

Controllare il depuratore ogni giorno o comunque prima di avviare il motore. Rimuovere gli accumuli di sporco e detriti; controllare i componenti per accertare l'eventuale presenza di parti lente o danneggiate.



Il funzionamento del motore con componenti del depuratore lenti o danneggiati potrebbe consentire l'ingresso di aria non filtrata nel motore, provocandone l'usura prematura e guasti.

Manutenzione del prefiltra

Se la macchina ne è dotata, lavare e riolare il prefiltra ogni 25 ore di funzionamento (anche più spesso, se la macchina viene utilizzata in ambienti particolarmente sporchi o polverosi).

Per la manutenzione del prefiltra, seguire questi passi (vedi figura 13):

1. Sganciare il chiavistello posto a un lato del coperchio del depuratore (figura 13) e togliere il coperchio.
2. Togliere il prefiltra in schiuma dal filtro in carta del depuratore.
3. Lavare il prefiltra in acqua tiepida con detergente. Sciacquare accuratamente il prefiltra fino a quando ogni traccia del detergente sia stata eliminata. Comprimere il prefiltra (senza torcerlo) per eliminare la maggior parte dell'acqua. Farlo asciugare all'aria.
4. Impregnare il prefiltra di olio motore nuovo. Comprimere il prefiltra per eliminare l'olio eccedente.
5. Reinstallare il prefiltra sopra il filtro in carta del depuratore.
6. Reinstallare il coperchio del depuratore e chiuderlo con il chiavistello a scatto.

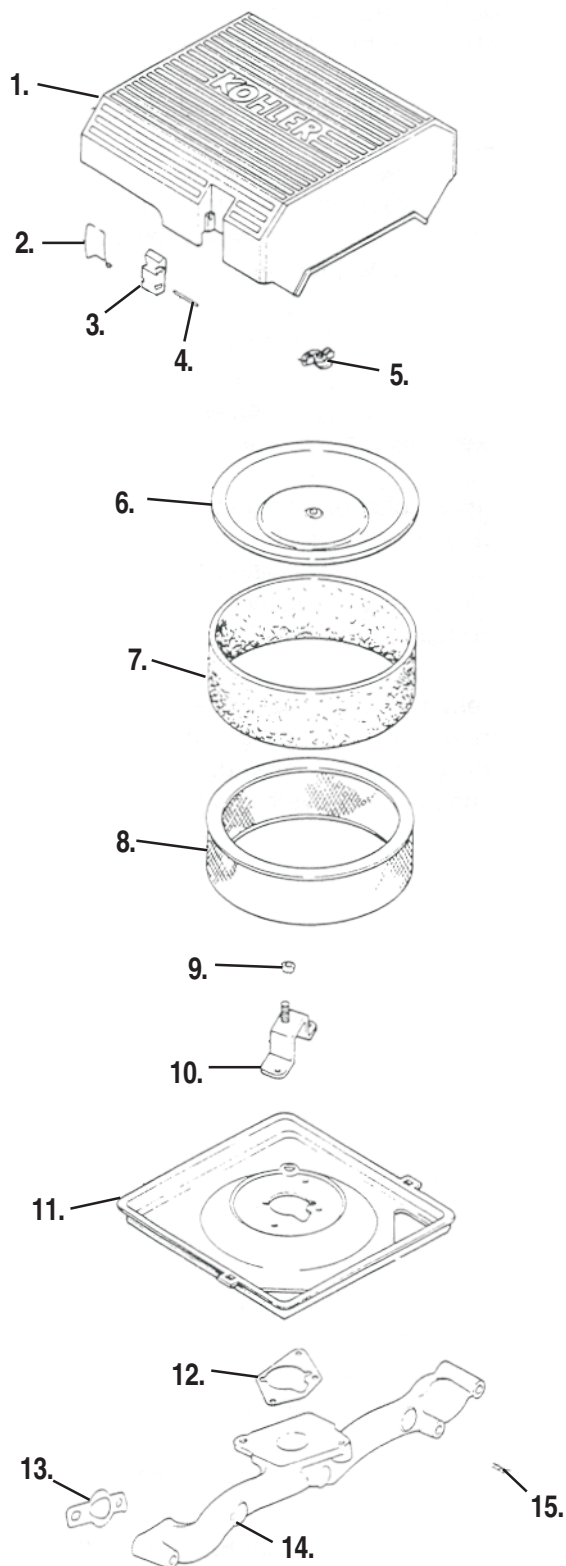


Figura 13. Componenti del depuratore

Componenti del depuratore - Vedere la figura 13.

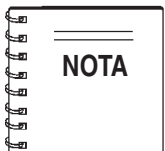
1. Coperchio del depuratore
2. Molla del chiavistello
3. Levetta del chiavistello
4. Perno della leva del chiavistello
5. Dado ad alette
6. Coperchio interno del depuratore
7. Prefiltro
8. Filtro in carta
9. guarnizione
10. Staffa del depuratore
11. Base del depuratore
12. Guarnizione della base del depuratore
13. Guarnizione del collettore di aspirazione
14. Collettore di aspirazione
15. vite

Manutenzione del filtro in carta (tipo standard)

Controllare il filtro in carta ogni 100 ore di funzionamento (anche più spesso, se la macchina viene utilizzata in ambienti particolarmente sporchi o polverosi). Sostituirlo, se necessario.

Per questa operazione, far riferimento ai seguenti passi e alla figura 13:

1. Sganciare il chiavistello posto a un lato del coperchio del depuratore (figura 13) e togliere il coperchio.
2. Rimuovere il dado ad alette, il coperchio, la guarnizione e i filtri.
3. Rimuovere il prefiltro (se la macchina ne è dotata) dal filtro in carta.
4. Non lavare il filtro in carta né usare aria compressa perché queste operazioni lo danneggerebbero. Sostituire un filtro in carta sporco, deformato o danneggiato con uno nuovo, secondo le istruzioni del produttore. Maneggiare i filtri nuovi con molta cautela; non utilizzarli se le superfici di tenuta sono deformate o danneggiate.
5. Reinstallare la guarnizione, il filtro in carta, il prefiltro, il coperchio, la rosetta piatta e il dado ad alette.
6. Reinstallare il coperchio del depuratore e chiuderlo con il chiavistello a scatto.



È indispensabile utilizzare il filtro in carta e la guarnizione in gomma destinati specificamente al motore interessato.

Depuratore - Componenti da controllare

Ogni volta che si rimuove il coperchio del depuratore o che si sottopone a manutenzione il filtro in aria o il prefiltro, controllare quanto segue:

- **Coperchio e guarnizione del depuratore** - Controllare che il coperchio non sia deformato o danneggiato. Controllare che il dado ad alette, la rosetta e la guarnizione siano al loro posto per proteggere il depuratore da perdite.
- **Base del depuratore** - Controllare che la base sia ben fissata al carburatore e non presenti incrinature o altri danni.
- **Tubo di sfiato** - Controllare che il tubo sia installato sia alla base del depuratore sia nel coperchio dello sfiato.

Smontaggio e rimontaggio (tipo standard)

Se fosse necessario rimuovere la piastra di base sul tipo standard, procedere come segue:

1. Estrarre i componenti del depuratore come descritto in precedenza.
2. Rimuovere le viti flangia esagonali che fissano la staffa e la base.
3. Rimuovere la base e la guarnizione. Tirare delicatamente il tubo di sfiato in gomma attraverso la base.
4. Se necessario, rimuovere il tubo da sotto il lato della base.
5. Procedere al contrario per reinstallare i componenti nuovi o sottoposti a manutenzione. Serrare le viti applicando una coppia non superiore a 9,9 Nm (88 in. lb.).

Presa d'aria/Sistema di raffreddamento

Per garantire un adeguato raffreddamento, tenere sempre puliti il filtro antierba, le alette del radiatore e altre superfici esterne del motore.

Ogni 100 ore di funzionamento (anche più spesso, se la macchina viene utilizzata in ambienti particolarmente sporchi o polverosi):

1. Rimuovere l'alloggiamento della ventola e altri convogliatori di raffreddamento.
2. Pulire le alette e le superfici esterne, a seconda del caso.
3. Controllare di avere reinstallato tutti i convogliatori.

ATTENZIONE

Tenere in funzione la macchina con un filtro antierba bloccato, alette del radiatore sporche o intasate e/o senza convogliatori di raffreddamento provoca danni al motore a causa del surriscaldamento.

Cambio del filtro e dell'olio motore

1. Cambiare l'olio motore dopo le prime 20 ore di funzionamento della macchina e successivamente ogni 6 mesi o 100 ore.
2. Togliere il tappo di rifornimento dell'olio (figura 12, voce 5) e riempire il carter con il tipo di olio consigliato, secondo le indicazioni fornite nella tabella 3. Versare l'olio fino alla tacca superiore dell'asta di livello.
3. La capacità del carter è di 1,9 litri d'olio con sostituzione del filtro (2,02 qts).

Filtro dell'olio (100 ore)

1. Sostituire il filtro dell'olio motore (figura 14) a ogni cambio d'olio oppure ogni 100 ore.



Figura 14. Filtro dell'olio

2. Accertarsi di ungere la **guarnizione** del nuovo filtro dell'olio con olio motore pulito.

Filtro del carburante (200 ore)

- Sostituire il filtro del carburante (figura 15) ogni 200 ore.

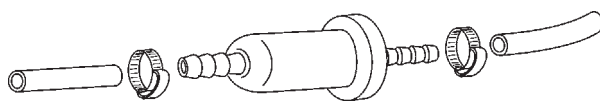


Figura 15. Filtro del carburante (tipico)

Tubi dell'olio e del carburante

- Controllare regolarmente i tubi dell'olio e del carburante e i relativi raccordi per accertare eventuali perdite o danni. Riparare o sostituire, a seconda del caso.
- Sostituire i tubi dell'olio e del carburante ogni due anni per garantirne la flessibilità e le prestazioni.

Rimessaggio per lunghi periodi

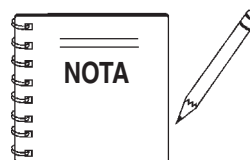
- Estrarre la batteria.
- Eliminare il carburante dal serbatoio, dai tubi e dal carburatore.
- Togliere la candela e versare qualche goccia di olio motore nel cilindro. Far girare il motore 3 o 4 volte in modo che l'olio raggiunga tutte le parti interne.
- Pulire l'esterno con un panno imbevuto di olio pulito.
- Coprire la macchina con un telo di plastica e conservarla in un ambiente privo di polvere e di umidità, al riparo dalla luce solare diretta.

! ATTENZIONE

Non conservare mai la frattazzatrice per periodi prolungati con carburante nel serbatoio. Rimuovere sempre immediatamente il carburante versato.

Messa a punto del motore

- Per informazioni specifiche sulla messa a punto del motore, sulla verifica e regolazione degli elettrodi delle candele, ecc., consultare il manuale del motore.



Consultare il manuale del motore fornito con la macchina per il programma di manutenzione del motore e per la guida alla diagnostica e alla risoluzione di problemi.

All'inizio del manuale (pagina 9) si trova una "Lista di controllo giornaliero prefunzionamento". Farne diverse copie e usarla ogni giorno.

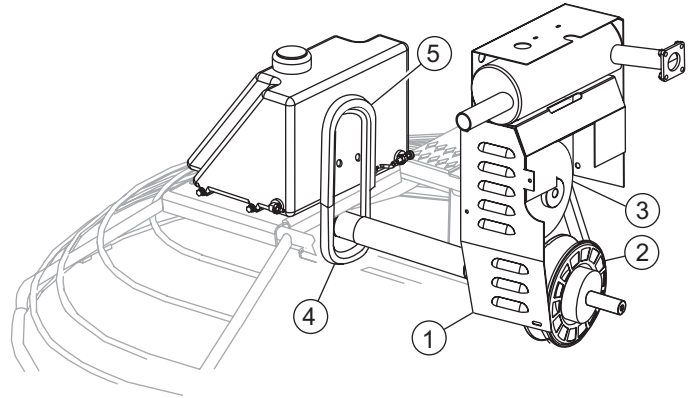
Prima di eseguire lavori di riparazione o di manutenzione sulla frattazzatrice meccanica, scollegare i fili della candela e i cavi della batteria.

Controllo della cinghia di trasmissione

La cinghia di trasmissione deve essere sostituita non appena comincia a mostrare segni di usura. Sfregamento e stridio, emissione di fumo od odore di gomma bruciata durante il funzionamento della macchina sono tutte indicazioni di un'usura eccessiva della cinghia di trasmissione.

In normali condizioni operative, una cinghia di trasmissione può durare 150 ore circa. Se non raggiunge questa durata, controllare l'allineamento e la spaziatura della puleggia.

Per accedere alla cinghia di trasmissione, togliere il carter (voce 1, figura 17) ed esaminare ad occhio la cinghia per accertare se presenta segni di danneggiamento o di usura eccessiva. Se la cinghia è usurata o danneggiata, sostituirla.



- 1 Carter della cinghia di trasmissione
- 2 Puleggia inferiore
- 3 Puleggia superiore
- 4 Cinghia di trasmissione di ricambio
- 5 Reggicinghia di ricambio

Figura 17. Carter della cinghia di trasmissione

1. Rimuovere il carter della cinghia di trasmissione (voce 1, figura 17).
2. Comprimer la cinghia trapezoidale di trasmissione come illustrato nella figura 18 e tirarla in su. In tal modo si aprono le due fasce della puleggia **inferiore**.

AVVERTENZA

NON tentare di inserire le mani o uno strumento nella zona della cinghia mentre il motore è in funzione. Non tenere **MAI** acceso il motore senza i carter di sicurezza. Per evitare lesioni, tenere dita, mani, capelli e indumenti lontano dalle parti in movimento.



AVVERTENZA

NON togliere il carter della cinghia prima che si sia raffreddata la marmitta. Prima di eseguire questa operazione, attendere che l'intera macchina si sia raffreddata.



Rimozione della cinghia di trasmissione

- Lasciare intatta la cinghia di trasmissione esistente fino al momento in cui occorre tagliarla, seguendo le istruzioni.
- Per questa operazione, lasciare il motore dove si trova. Per sostituire la cinghia di trasmissione non è necessario spostare il motore.
- Procurarsi un blocchetto di legno di 1,9 x 2,54 x 9,52 cm (3/4 x 1 x 3-1/4 pollici).

BLOCCHETTO DI LEGNO

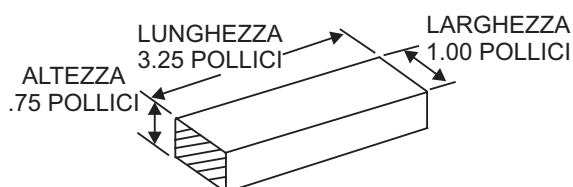
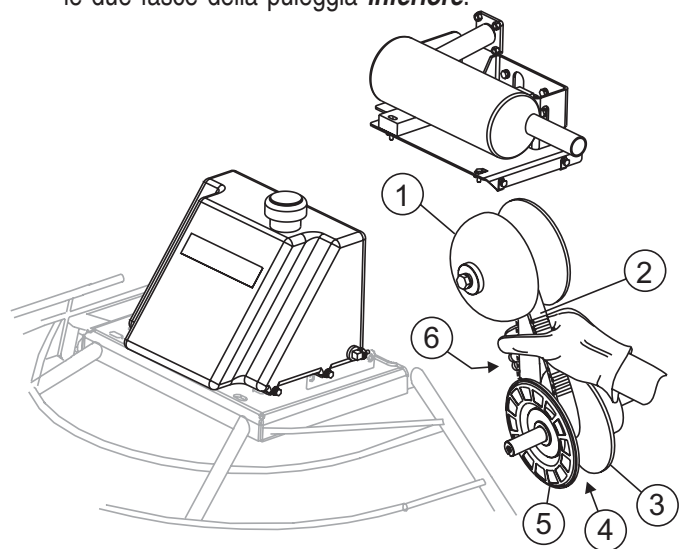


Figura 16. Blocchetto di legno distanziatore



- 1 Puleggia superiore
- 2 Cinghia di trasmissione
- 3 Piatto fisso della puleggia inferiore
- 4 Puleggia inferiore completamente aperta
- 5 Piatto mobile della puleggia inferiore
- 6 Comprimer e tirare in alto per espandere la puleggia inferiore

Figura 18. Espansione della puleggia inferiore

3. **Inserire** il blocchetto di 1,9 x 2,54 x 9,52 cm (3/4 x 1 x 3-1/4 pollici) tra il piatto mobile e il piatto fisso della puleggia inferiore (vedi figura 19). Questo blocchetto serve a tenere aperti i due piatti della puleggia inferiore durante l'installazione della nuova cinghia di trasmissione.

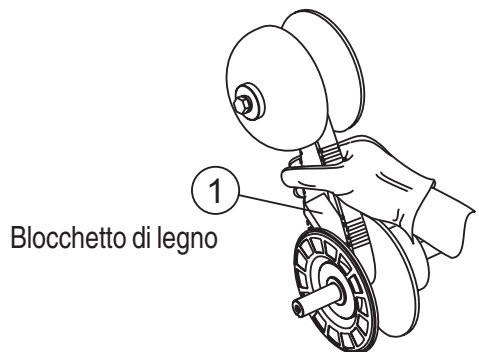


Figura 19. Mantenimento dell'apertura della puleggia inferiore

4. Se la cinghia non deve essere riutilizzata (consigliato), **TAGLIARLA**. Verificare di aver rimosso dalle pulegge ogni residuo della vecchia cinghia.

Installazione della cinghia di trasmissione (utilizzando la cinghia di ricambio)

La frattazzatrice meccanica con operatore a bordo SERIE STR46 è dotata di una staffa per reggere la cinghia di trasmissione di ricambio, montata sul lato interno del serbatoio del carburante, in prossimità della frizione. Prima di spostare la frattazzatrice su una soletta di calcestruzzo da rifinire, verificare **SEMPRE** che l'apposita staffa abbia la cinghia di ricambio disponibile.

In caso di un guasto alla cinghia di trasmissione, è possibile utilizzare la cinghia di ricambio per una rapida sostituzione nel luogo di attività in modo da continuare a tenere la frattazzatrice in funzione.

1. Se necessario, consultare le istruzioni per la rimozione della cinghia di trasmissione. Verificare di aver rimosso dalle pulegge ogni residuo della vecchia cinghia.
2. Per sostituire la vecchia cinghia di trasmissione con la cinghia di ricambio, rimuovere i 2 bulloni che fissano il portacinghia (figura 20). In tal modo è possibile rimuovere la cinghia per l'installazione. Fare attenzione a non sporcare o ungere la cinghia di ricambio.
3. Tenendo aperta la puleggia inferiore con il blocchetto di legno di 1,9 x 2,54 x 9,52 cm (3/4 x 1 x 3-1/4 pollici), sistemare innanzitutto la cinghia nella puleggia inferiore. A questo punto tirare la cinghia e infilarla nella gola della puleggia superiore.
4. Comprimere la cinghia quanto basta per togliere il blocchetto di legno. Tolto il blocchetto di legno, lasciar libera la cinghia.
5. Reinstallare il portacinghia di ricambio e il paracinghia.
6. Sostituire la cinghia di ricambio prima della successiva utilizzazione della frattazzatrice. Per la sostituzione della cinghia di ricambio, consultare le procedure previste.

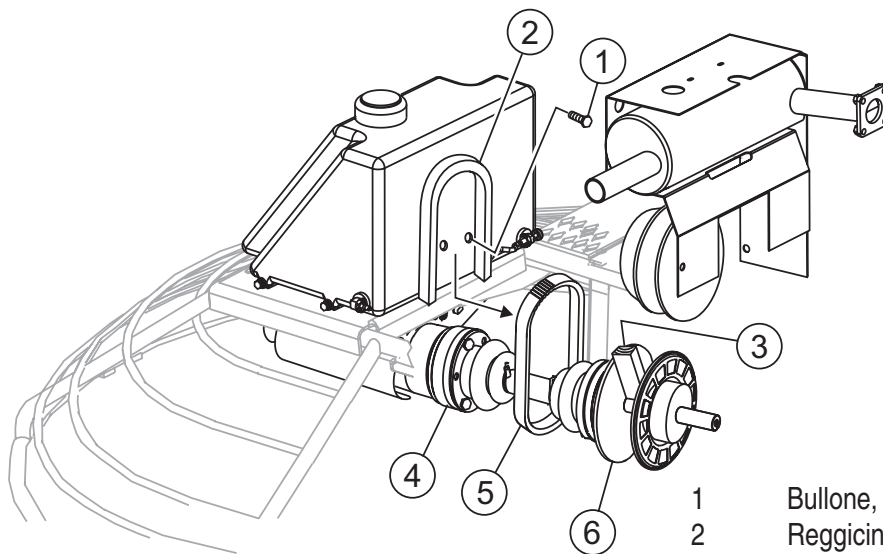
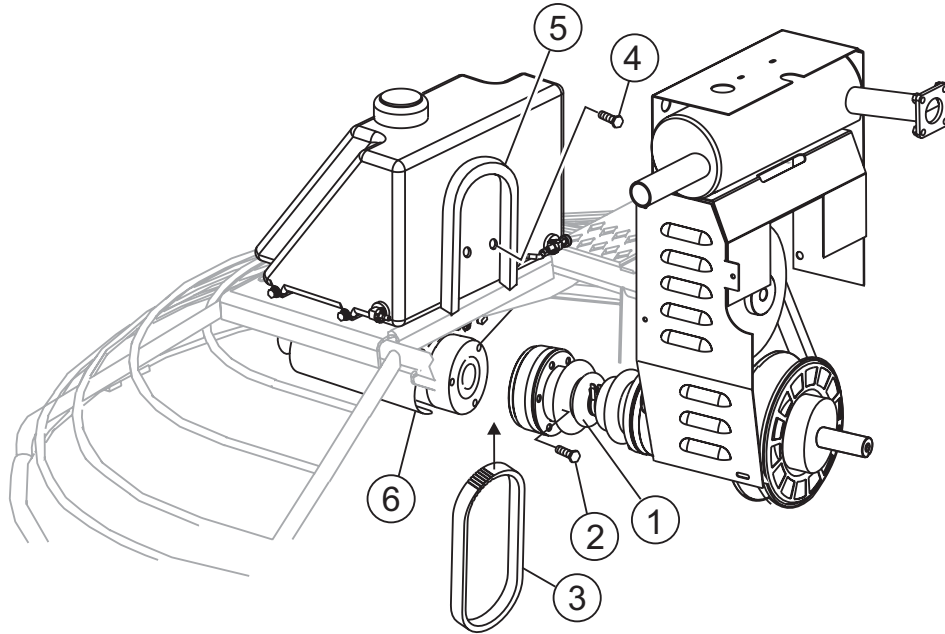


Figura 20. Installazione della cinghia di trasmissione

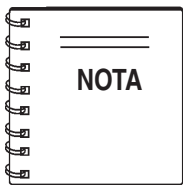
- | | |
|---|---|
| 1 | Bullone, portacinghia di ricambio |
| 2 | Reggicinghia di ricambio |
| 3 | Blocchetto di legno |
| 4 | Giunto CV |
| 5 | Nuova cinghia di trasmissione di ricambio |
| 6 | Puleggia inferiore |



- 1 Giunto CV
- 2 Bullone (rimuovere in 3 punti)
- 3 Nuova cinghia di trasmissione di ricambio
- 4 Bullone, portacinghia di ricambio
- 5 Reggicinghia di ricambio
- 6 Cambio a sinistra

Figura 21. Sostituzione della cinghia di trasmissione di ricambio

Sostituzione della cinghia di trasmissione di ricambio



È necessario scollegare il giunto CV dall'accoppiatore del cambio a sinistra. Ciò comporta la rimozione delle tre viti che fissano il giunto CV al cambio.

Per sostituire una cinghia di trasmissione di ricambio, prepararsi a scollegare il giunto CV dal cambio a sinistra (vedi figura 21).

1. Sistemare la frattazzatrice su supporti idonei e rispettare tutte le misure di sicurezza.
2. Rimuovere le tre viti che fissano il giunto CV all'accoppiatore del cambio a sinistra.
3. Separato il giunto CV dal cambio a sinistra, spingerlo in dentro per distanziarlo dal cambio (figura 21). Infilare la cinghia trapezoidale di ricambio tra l'accoppiatore del cambio e il giunto CV. Al momento di infilare la cinghia di ricambio tra l'accoppiatore del cambio e il giunto CV, evitare di sporcarla o ungerla.
4. Sistemare la cinghia di ricambio nel portacinghia e fissarla al lato interno del cambio a sinistra.
5. Installare le tre viti che fissano il giunto CV all'accoppiatore del cambio a sinistra.

Nozioni teoriche sul funzionamento del sistema di trasmissione

La frattazzatrice meccanica con operatore a bordo SERIE STR46 è dotata di un “variante di coppia” che fornisce la rotazione a entrambi i cambi, a sinistra e a destra.

La funzione del variatore di coppia è di fornire automaticamente l'ideale quantità di rotazione richiesta dalla frattazzatrice in qualsiasi condizione di carico. Ciò consente alla macchina di fornire la coppia necessaria per applicazioni di livellamento e le alte velocità del rotore necessarie per lisciare il calcestruzzo.

Il variatore di coppia di cui è dotata la frattazzatrice meccanica con operatore a bordo SERIE STR46 è un tipo di puleggia a diametro variabile (figura 22) collegata da una cinghia di trasmissione.

CINGHIA TRAPEZOIDALE DI TRASMISSIONE

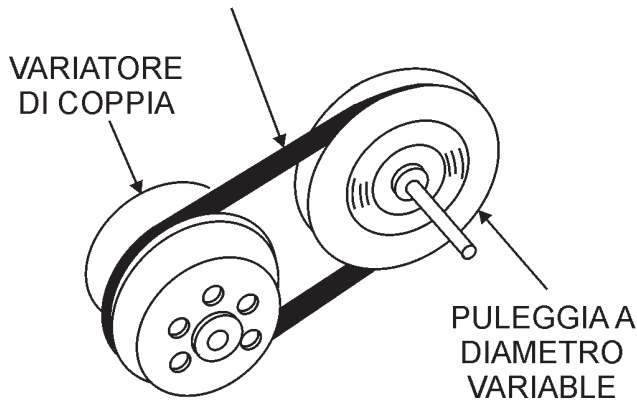


Figura 22. Variatore di coppia/ Puleggia a diametro variabile

Puleggia motrice

La “puleggia motrice” si serve della forza centrifuga (figure 23 e 24) per creare una forza di compressione della cinghia trasmessa ai dischi della puleggia. Questo meccanismo equivale a un sistema automatico di frizione e trasmissione.

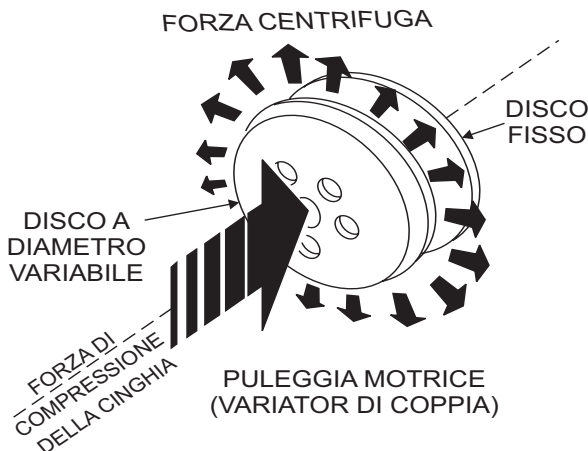


Figura 23. Variatore di coppia (forza centrifuga)

La forza centrifuga spinge le rotelle contro il disco concavo, spostando il disco mobile verso il disco fisso e comprimendo la cinghia (vedi figura 24).

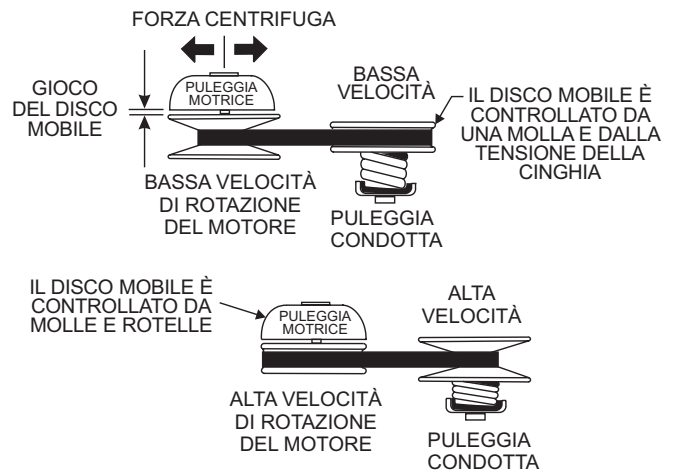


Figura 24. Interazione delle pulegge

Le “pulegge a diametro variabile” sono dotate di un **disco fisso** e di un **disco mobile**. Il disco mobile della puleggia **motrice** (variante di coppia, figura 25) è controllato da molle e rotelle, che cambiano posizione a seconda della velocità del motore. Il **disco mobile** della puleggia **condotta** è controllato da una molla e dalla tensione della cinghia.

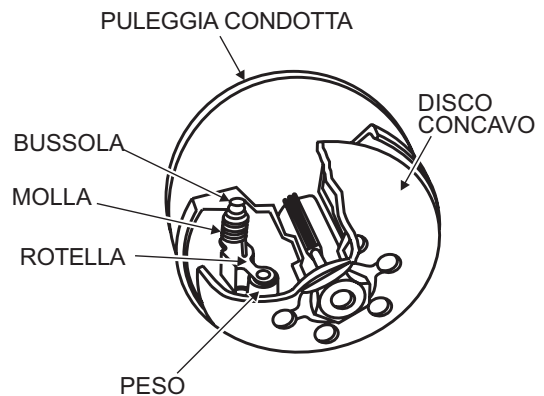


Figura 25. Puleggia a diametro variabile

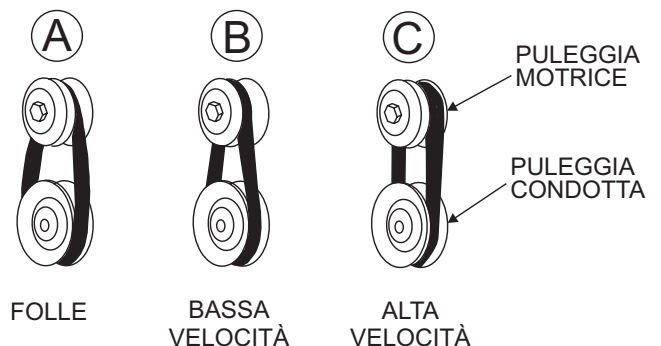


Figura 26. Condizioni delle pulegge

Come funziona (figura 26)

- Condizione A:**
- Motore al minimo
 - Puleggia motrice: diametro stretto
 - Puleggia condotta: diametro largo
 - Cinghia: lenta e ferma
- Condizione B:**
- Motore in accelerazione
 - Puleggia motrice: diametro stretto ma in aumento
 - Puleggia condotta: diametro largo ma in diminuzione
 - Cinghia: verso la tensione massima
- Condizione C:**
- Motore ad alta velocità
 - Puleggia motrice: diametro largo
 - Puleggia condotta: diametro stretto
 - Cinghia: in tensione massima

Frizione

Questo sistema di frizione offre inizialmente un tasso di rotazione alto (una rotazione da prima velocità, per così dire) e un tasso di rotazione basso (una rotazione da marcia alta, per così dire) per il funzionamento ad alta velocità con infinite variazioni tra questi estremi.

Ciò vuol dire che non è necessario portare la macchina **alla massima velocità** per “liberare pale/piatti”. La velocità della macchina può essere aumentata gradualmente.

La puleggia sensibile alla coppia (figura 27) utilizza una molla e una camma. La potenza di picco deriva dalla corretta interazione tra la molla e l'angolo d'inclinazione del braccio a camma della puleggia condotta.

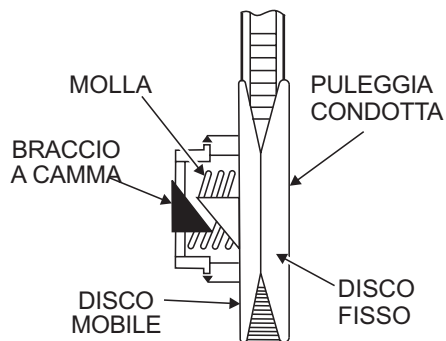


Figura 27. Molla e braccio a camma della puleggia

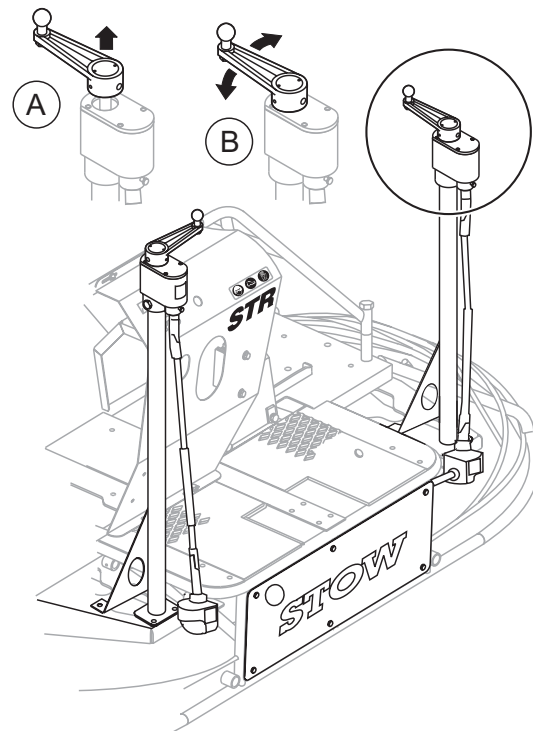
Passo delle pale

Talvolta potrebbe essere necessario adottare lo stesso passo per le due serie di pale. Questa necessità viene segnalata da alcune indicazioni facilmente riconoscibili. Per esempio, la differenza di passo può provocare una differenza visibile nella qualità di finitura tra le due serie di pale oppure potrebbe rendere difficoltoso il controllo della macchina. Ciò è dovuto all'ampiezza della superficie a contatto con il calcestruzzo (la serie di pale con la superficie più ampia tende ad aderire di più al calcestruzzo).

Passo corrispondente per entrambe le serie di pale

Per le frattazzatrici dotate dei comandi opzionali di **Twin Pitch™**, è possibile che il passo delle due serie di pale debba essere “sincronizzato”. L'operazione di sincronizzazione delle pale può essere facilmente effettuata seguendo questa procedura (vedi figura 28).

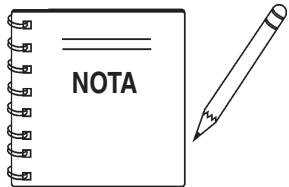
1. Alzare l'impugnatura di regolazione del passo da uno dei lati. In tal modo, il lato prescelto è scollegato dal sistema **Twin Pitch™**.
2. Regolare in modo che il passo corrisponda a quello del lato opposto.
3. Effettuata la regolazione, abbassare l'impugnatura sulla posizione operativa del sistema **Twin Pitch™**.



A **Twin Pitch™** disinnestato (un lato)
B Posizione operativa

Figura 28. Torrette del passo

Procedura per regolare i bracci della frattazzatrice



Quando è evidente che la frattazzatrice funziona in modo scadente o deve essere sottoposta a manutenzione ordinaria, per regolare i bracci della macchina occorre osservare la seguente procedura.

Per provare la macchina prima e dopo la regolazione, è essenziale sistemarla su una superficie pulita e **piana**. Se la superficie sotto le pale della macchina presenta **punti** non piani, la percezione della regolazione dei bracci non potrà essere attendibile. Teoricamente, per queste prove si dovrebbe utilizzare una piastra di acciaio **piatta**, di 1,5 x 1,5 metri (5 x 5 piedi) e uno spessore di 1,9 cm (3/4 di pollice).

1. Per determinare quali pale devono essere regolate, sistemare la frattazzatrice nell'area di prova (piastra dello spessore di 1,9 cm) e osservare quanto segue:
 - Disporre le piastre nel modo più piatto possibile e notare la posizione dei **bulloni di regolazione**. I bulloni dovrebbero toccare appena la **piastra di usura inferiore** sulla lanterna. Se uno dei bulloni non tocca, è necessario eseguire qualche regolazione.
 - L'usura delle pale non è uniforme (cioè una è completamente usurata mentre le altre sembrano nuove)?

La figura 29 illustra la condizione "**boccole della lanterna usurate o bracci della macchina piegati**". Verificare che il bullone di regolazione tocchi appena (distanza massima di 2,54 mm (0,10 pollici)) la piastra di usura inferiore. Tutti i bulloni di allineamento devono presentare la stessa distanza dalla piastra di usura inferiore.

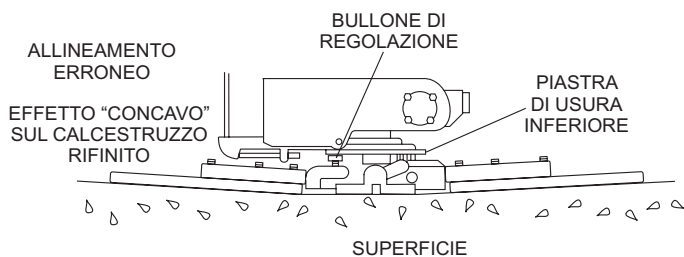


Figura 29. Bronzine dei bracci usurate

La figura 30 illustra l'"**allineamento corretto**" della flangia della lanterna (come da fornitura).

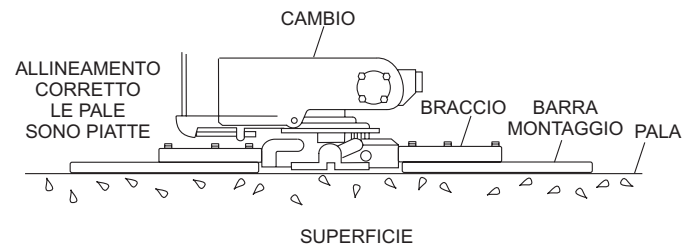


Figura 30. Allineamento corretto della flangia della lanterna

2. Avviare il motore, portare le pale della macchina a tutta velocità e osservare quanto segue:
 - La frattazzatrice sembra muoversi con un rollio o a balzi?
 - L'anello di sicurezza "salta su e giù" rispetto al terreno?

Rimozione dell'anello di stabilizzazione

1. Se la frattazzatrice è dotata di un anello di stabilizzazione esterno (figura 31), rimuovere i quattro bulloni all'estremità di ogni braccio della lanterna.

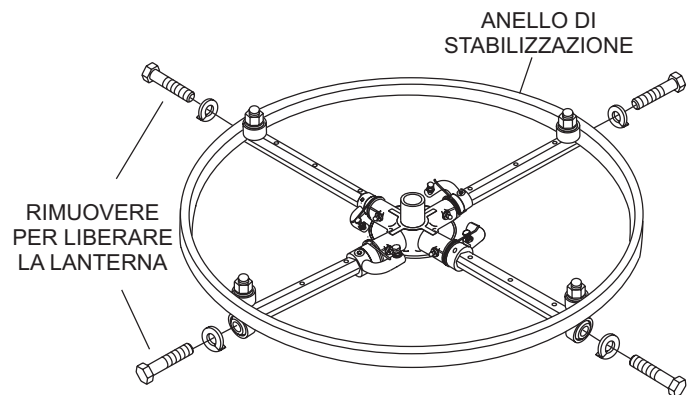
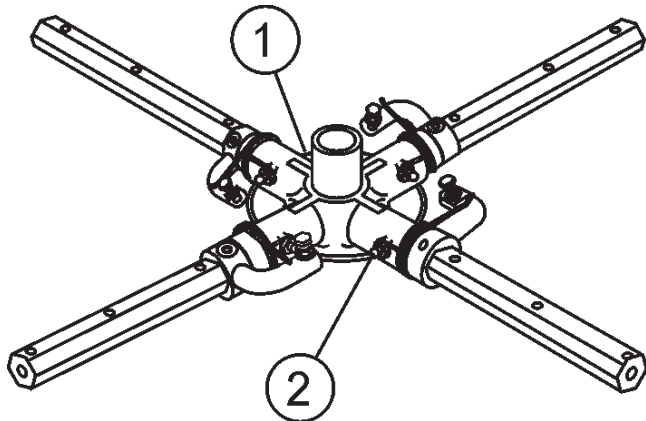


Figura 31. Anello di stabilizzazione

2. Esaminare l'anello per vedere se presenta pieghe o ammaccature. Se l'anello è danneggiato, sostituirlo. Se l'anello è in buone condizioni, accantonarlo.

Rimozione dei bracci della frattazzatrice

1. Ogni braccio della macchina è fissato alla flangia della lanterna mediante un bullone a testa esagonale (con ingrassatore zerk). Rimuovere il bullone a testa esagonale/ingrassatore zerk dalla flangia della lanterna (figura 32).
2. Rimuovere il braccio della macchina dalla flangia della lanterna.



- 1 Flangia della lanterna
- 2 Bullone a testa esagonale (ingrassatore zerk)

Figura 32. Rimozione dell'ingrassatore zerk

3. Se la bronzina installata nel braccio della frattazzatrice dovesse uscire insieme al braccio, riportarla in un luogo sicuro. Se invece restasse all'interno della flangia della lanterna, rimuoverla con molta cautela.
4. Esaminare la bronzina installata nel braccio della macchina (figura 33) e, se necessario, pulirla. Sostituire la bronzina se è deformata o usurata.

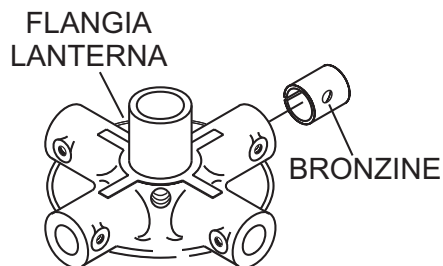


Figura 33. Bronzine

Rimozione delle pale della frattazzatrice

1. Rimuovere le pale della frattazzatrice togliendo da ogni braccio i tre bulloni a testa esagonale (figura 34). Accantonare le pale.

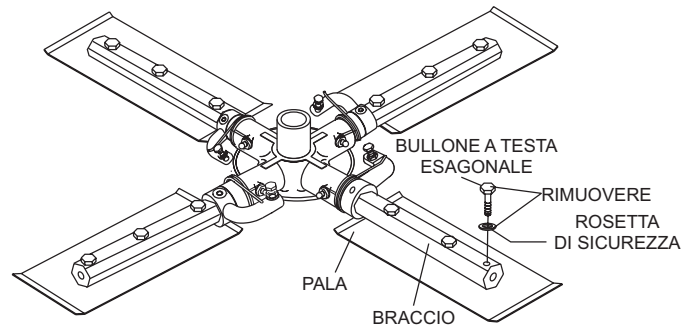
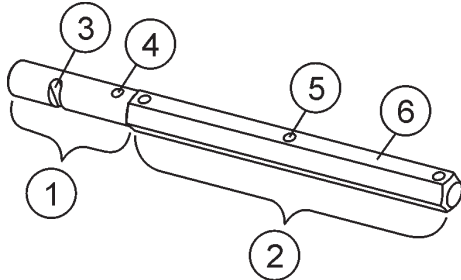


Figura 34. Pale della frattazzatrice

2. Pulire con una **spazzola metallica** tutti e sei i lati del braccio della macchina, eliminando eventuali incrostazioni di calcestruzzo. Ripetere l'operazione per gli altri tre bracci.

Verifica della rettilineità dei bracci della frattazzatrice

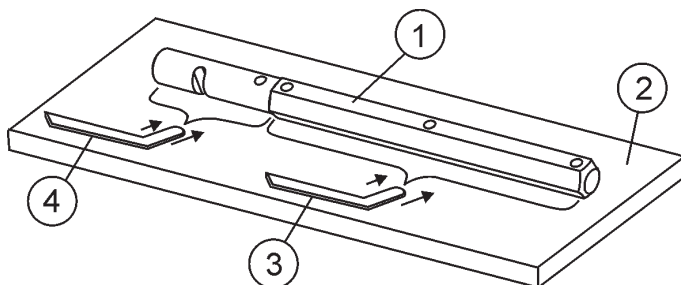
I bracci della frattazzatrice potrebbero subire danni se la macchina venisse sottoposta a forti sollecitazioni (come se fosse lasciata cadere) o se urtasse tubazioni, oggetti o tondini durante il funzionamento. Un braccio deformato non consente alla frattazzatrice di funzionare con un movimento rotatorio uniforme. Se si sospetta che i bracci della frattazzatrice siano deformati, controllarne la planarità (figure 35 e 36):



- 1 Sezione rotonda dell'asse del braccio della frattazzatrice
- 2 Sezione esagonale dell'asse del braccio della frattazzatrice
- 3 Fessura per il montaggio della leva (nell'illustrazione: braccio sinistro)
- 4 Foro del perno a cilindro
- 5 Foro del bullone di fissaggio della pala (uno dei tre)
- 6 Parte piatta della sezione esagonale dell'asse (parte superiore del braccio)

Figura 35. Braccio della frattazzatrice

1. Servirsi di una piastra di acciaio spessa, di una lastra di granito o di qualsiasi superficie **ferma** e **piatta** per controllare la planarità di tutti e **sei i lati** di ogni braccio della frattazzatrice.
2. Controllare ciascuno dei sei lati del braccio della frattazzatrice (sezione esagonale). Tra la parte piatta del braccio della macchina e la superficie di prova (nel senso della lunghezza) non deve passare uno spessimetro di 0,1 mm (0,004 pollici) (figura 36, voce 3).



- 1 Braccio della frattazzatrice
- 2 Superficie piatta di prova
- 3 Spessimetro (0,1 mm/0,004 pollici)
- 4 Spessimetro (0,127 mm/0,005 pollici)

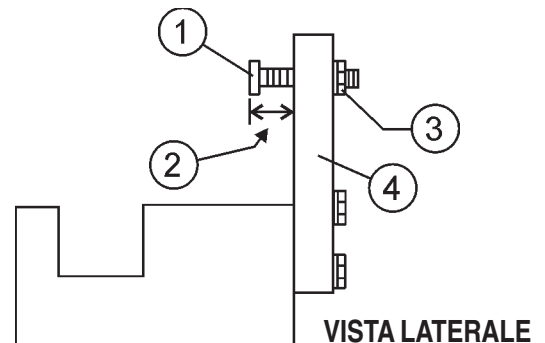
Figura 36. Verifica della planarità dei bracci della frattazzatrice

3. Successivamente, verificare il gioco tra l'asse rotondo e la superficie di prova tenendo una delle sezioni esagonali piatte del braccio posata sulla superficie di prova. Ruotare il braccio su ciascuna delle sezioni esagonali piatte e verificare il gioco dell'asse rotondo. Servirsi di uno spessimetro di 0,127 mm (0,005 pollici). Ogni sezione deve presentare lo **stesso gioco** tra la parte rotonda dell'asse del braccio della frattazzatrice e la superficie di prova.
4. Se si riscontra che il braccio della frattazzatrice non è **uniforme** o è **piegato**, sostituirlo.

Regolazione dei bracci della frattazzatrice

La figura 39 a pagina 39 mostra lo strumento di regolazione con un braccio della macchina inserito. Prima si blocca il braccio nello strumento e poi si regola il bullone nel punto in cui tocca un fermo sullo strumento. L'operazione viene ripetuta per ogni braccio, tenendo il disco di finitura il più possibile piatto e fissato uniformemente.

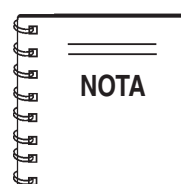
1. Individuare lo strumento di regolazione dei bracci della frattazzatrice (c/p 9177).



- 1 Bullone di regolazione
- 2 "Distanza"
- 3 Controdado
- 4 Staffa dello strumento

Figura 37. Vista laterale dello strumento di regolazione dei bracci della frattazzatrice

2. Verificare che la staffa dello strumento sia disposta in modo appropriato (verso l'alto o verso il basso) in rapporto al senso di rotazione delle pale dei bracci della frattazzatrice, come illustrato nella figura 38.



Per i bracci con rotazione delle pale in **SENSO ORARIO**, disporre la staffa dello strumento verso l'**ALTO** (A nella figura 38). Per i bracci con rotazione delle pale in **SENSO ANTIORARIO**, disporre la staffa dello strumento verso il **BASSO** (B nella figura 38).

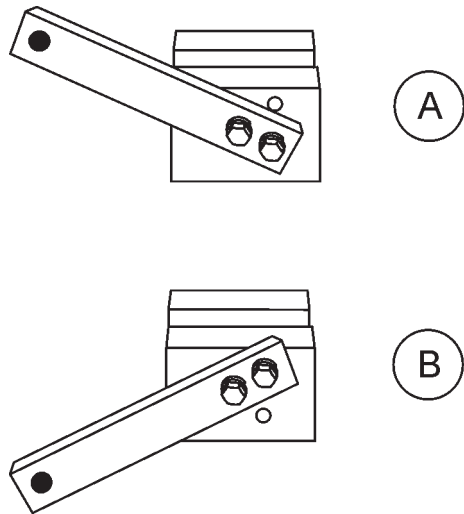
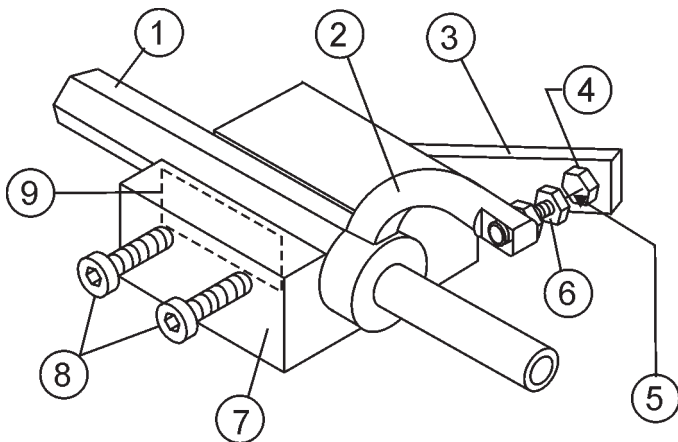


Figura 38. Impostazione della regolazione dei bracci della frattazzatrice

3. Svitare i bulloni di fissaggio sullo strumento di regolazione e sistemare il braccio della frattazzatrice nel “canale” dello strumento, come illustrato nella figura 39. Può darsi che sia necessario coprire i fori della pala sul braccio della frattazzatrice con uno **spessore sottile**. Allineare il bullone di regolazione della **frattazzatrice** al bullone di regolazione dello **strumento**.



- 1 Braccio
- 2 Leva del braccio della frattazzatrice
- 3 Staffa dello strumento
- 4 Bullone di regolazione
- 5 Distanza = 0,25 mm (0,010 pollici)
- 6 Bullone di regolazione
- 7 Strumento di regolazione dei bracci della frattazzatrice
- 8 Bulloni di fissaggio
- 9 Spessore

Figura 39. Componenti dello strumento di regolazione dei bracci della frattazzatrice

4. Perserrare i bulloni di fissaggio del braccio della frattazzatrice, servirsi di una chiave a testa esagonale.
5. Regolare la “distanza” dei bulloni come illustrato nella figura 37 in modo da ottenere la stessa distanza per tutti i bulloni di uno dei bracci. Gli altri bracci devono essere regolati in modo che la distanza dei bulloni corrisponda a questa.
6. Svitare il controdado sulla leva del braccio della frattazzatrice e poi girare il bullone di regolazione del braccio fino a quando tocca appena (0,25 mm/0,010 pollici) il bullone dello strumento di regolazione.
7. Effettuata la corretta regolazione, stringere il controdado sul braccio della frattazzatrice.
8. Svitare i controdadi sullo strumento di regolazione e rimuovere il braccio della frattazzatrice.
9. Ripetere gli stessi passi per gli altri bracci della macchina.

Riassemblaggio

1. Pulire ed esaminare le piastre di usura superiore/inferiore e il collare di spinta. Esaminare l'intero gruppo della lanterna. Pulire con una spazzola metallica eventuali incrostazioni di calcestruzzo o di ruggine. Se si riscontrano danni o deformazioni su uno o più componenti della lanterna, sostituirli.
2. Verificare che la bronzina nel braccio della frattazzatrice non sia danneggiata o deformata. Se necessario, pulirla. Se la bronzina è danneggiata o usurata, sostituirla.
3. Reinstallare la bronzina nel braccio della frattazzatrice.
4. Ripetere i passi 2 e 3 per ciascun braccio della macchina.
5. Verificare che il tirante a molla sia nella posizione corretta per esercitare la tensione sul braccio della frattazzatrice.
6. Inserire tutti i bracci della frattazzatrice nella flangia della lanterna (con le bronzine già installate), facendo attenzione a far combaciare il foro di ingrassaggio sulla bronzina con il foro di ingrassaggio sulla flangia della lanterna.
7. Bloccare i bracci della frattazzatrice stringendo i bulloni a testa esagonale con ingrassatore zerk e controdado.
8. Reinstallare le pale sui bracci della frattazzatrice.
9. Installare l'anello di stabilizzazione sul gruppo della lanterna.
10. Lubrificare tutti i punti di ingrassaggio (ingrassatori zerk) con grasso speciale contenente “**litio 12**”, conforme alla consistenza NLG1 grado 2.

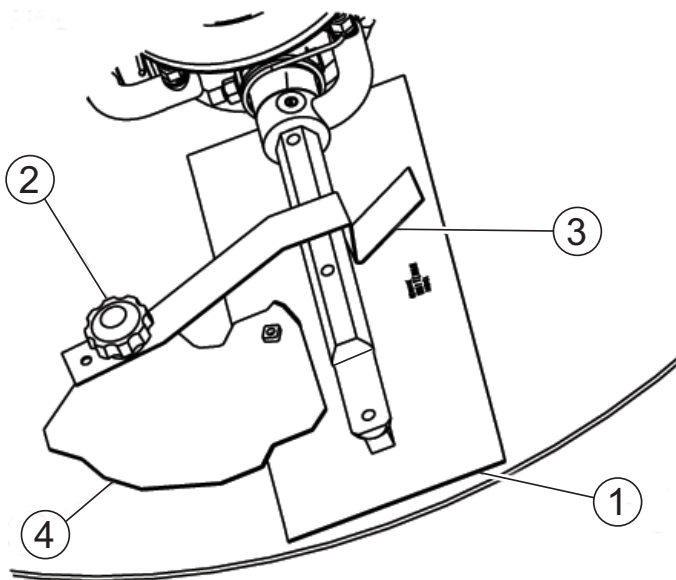
Installazione dei “piatti” sulle pale di finitura

Questi dischi, chiamati anche “piatti”, che vengono fissati ai bracci della lanterna, consentono la prima frattazzatura su calcestruzzo bagnato e agevolano il passaggio da superfici bagnate a superfici asciutte. Sono anche molto efficaci nell’incorporare grandi quantità di aggregati e induritori.



AVVERTENZA
Installare **SEMPRE** i “piatti” o nell’area di lavoro o in un’area vicina e allo stesso livello dell’area di lavoro. **NON** sollevare la frattazzatrice con i “piatti” fissati.

Per l’installazione dei “piatti” sulle pale di finitura, fare riferimento alla figura 40.



- 1 GRUPPO PALA
- 2 MANOPOLA, ATTACCO, CLIP A Z, “PIATTO”
- 3 ATTACCO, PALA
- 4 CLIP A Z, “PIATTO”

Figura 40. Installazione del “piatto” di finitura con clip a Z

1. Sollevare la frattazzatrice quanto basta per infilare il “piatto” sotto le pale. Abbassare il “piatto” con la pale (voce 1) adiacenti ai clip a Z (voce 4).
2. Girare le pale in posizione sotto i clip a Z. Verificare che le pale siano girate nella direzione di marcia quando la macchina è in funzione o servirsi del motore per girare le pale in posizione.
3. Sistemare gli attacchi delle pale (voce 3) al lato estremo delle staffe dei clip a Z (voce 4) con manopole di fissaggio (voce 2) come illustrato nella figura 40.
4. Controllare che i bordi delle pale siano fissi sotto i clip a Z e che gli attacchi siano completamente stabili sopra i bordi della barra delle pale prima di rimettere in funzione la macchina.

Messa fuori esercizio (decommissioning) di componenti e della frattazzatrice

Il decommissioning è un processo controllato che serve a smaltire idoneamente una parte della macchina che non è più possibile riparare. Se la macchina presenta un rischio di sicurezza inaccettabile e irreversibile, dovuto a usura o a danni, oppure se il suo mantenimento non è più economico (avendo superato l’affidabilità della durata utile) e la macchina deve essere messa fuori esercizio (demolita e smantellata), occorre seguire questa procedura:

1. Eliminare completamente tutti i liquidi, come olio, benzina, olio idraulico e antigelo. Smaltire i liquidi in modo idoneo, rispettando la normativa statale e locale. Non versare mai i liquidi sul terreno, nello scarico dell’acqua o nelle fogne.
2. Estrarre la batteria e portarla a un impianto specializzato per il recupero del piombo. Osservare le misure di sicurezza durante il maneggio di batterie che contengono acido solforico (vedi a pagina 14).
3. Il resto della macchina può essere portato a un centro di rottamazione o a un impianto di riciclaggio per l’ulteriore smantellamento.

SERIE STR46 — DIAGNOSTICA E RISOLUZIONE DI PROBLEMI (MOTORE)

TABELLA 5. DIAGNOSTICA E RISOLUZIONE DI PROBLEMI DEL MOTORE

SINTOMO	PROBLEMA POSSIBILE	SOLUZIONE
Il motore si avvia ma non parte	Il serbatoio del carburante è vuoto.	Riempire il serbatoio del carburante.
	La valvola di interruzione del flusso carburante è chiusa.	Aprire la valvola di interruzione del flusso carburante.
	I tubi della benzina hanno una perdita o sono otturati. Il filtro del carburante è otturato o lo sfiato del tappo del serbatoio è intasato.	Controllare la condizione dei tubi del carburante e le graffe dei tubi. Verificare che i tubi del carburante non siano torti. Controllare che il filtro del carburante non sia otturato e, se necessario, sostituirlo. Controllare lo sfiato del tappo del serbatoio e pulirlo o sostituirlo, a seconda del caso.
	Il carburante è contaminato.	Svuotare il serbatoio del carburante, pulirlo e riempirlo di carburante.
	Se il motore è carburato, al carburatore arriva troppa o troppo poca miscela.	Fornire la quantità consigliata di miscela per alte e basse temperature.
	La candela è sporca o danneggiata, la distanza tra gli elettrodi non è corretta. I fili della candela sono scollegati.	Verificare che la candela non sia sporca o danneggiata e controllare la distanza tra gli elettrodi. Pulire o sostituire la candela, a seconda del caso. Se sono scollegati, ricollegare i fili della candela.
	Guasto dell'interruttore di arresto automatico.	Verificare che l'interruttore di arresto automatico funzioni quando l'operatore è seduto e, se necessario, sostituire l'interruttore.
Il motore parte ma poi si spegne	Il serbatoio del carburante è vuoto.	Riempire il serbatoio del carburante.
	La valvola di interruzione del flusso carburante è chiusa.	Aprire la valvola di interruzione del flusso carburante.
	I tubi della benzina hanno una perdita o sono otturati. Il filtro del carburante è otturato o lo sfiato del tappo del serbatoio è intasato.	Controllare la condizione dei tubi del carburante e le graffe dei tubi. Verificare che i tubi del carburante non siano torti. Controllare che il filtro del carburante non sia otturato e, se necessario, sostituirlo. Controllare lo sfiato del tappo del serbatoio e pulirlo o sostituirlo, a seconda del caso.
	Se il motore è carburato, al carburatore arriva troppa o troppo poca miscela.	Fornire la quantità consigliata di miscela per alte e basse temperature.
	Interruttore di accensione o motorino di avviamento guasto.	Sostituire l'interruttore di accensione o il motorino di avviamento guasto.
	Il motore è grippato.	Riparare o sostituire il motore.

SERIE STR46 — DIAGNOSTICA E RISOLUZIONE DI PROBLEMI (MOTORE)

TABELLA 5. DIAGNOSTICA E RISOLUZIONE DI PROBLEMI DEL MOTORE (continua)

SINTOMO	PROBLEMA POSSIBILE	SOLUZIONE
Il motore non ha potenza	Il filtro dell'aria è intasato.	Sostituire il filtro dell'aria.
	L'altitudine provoca una perdita del 3% di potenza per ogni 300 metri di elevazione.	Se disponibili, installare nel carburatore ugelli per altitudini elevate.
	Lo starter è parzialmente chiuso.	Aprire lo starter.
	Le candele o i fili delle candele sono difettosi. I fili delle candele sono scollegati.	Se difettose, sostituire le candele (o i fili delle candele). Se scollegati, ricollegare i fili delle candele.
	Il carburante è contaminato.	Svuotare il serbatoio del carburante e pulirlo. Riempirlo di carburante non contaminato.
	La lubrificazione non è adeguata.	Controllare l'olio motore.
	Il motore è surriscaldato.	Lasciar raffreddare il motore. Individuare e riparare la causa del surriscaldamento.
	Lo scarico del motore è soffocato.	Rimuovere l'eventuale ostruzione o riparare lo scarico.
	L'anticipo non è corretto.	Regolare l'anticipo secondo la specifica del produttore.
Il motore si surriscalda	L'anticipo non è corretto.	Regolare l'anticipo secondo la specifica del produttore.
	La miscela è troppo povera.	Controllare eventuali perdite nel sistema di aspirazione. Riparare le eventuali perdite.
	Lo scarico del motore è soffocato.	Rimuovere l'eventuale ostruzione o riparare lo scarico.
	La copertura della ventola o la ventola è rotta o mancante.	Sostituire la copertura della ventola.
	Il livello del refrigerante è basso.	Riempire il radiatore quando è freddo. Aggiungere refrigerante per riempire i tubi sul serbatoio.
	Il livello dell'olio nel carter motore è basso o alto.	Controllare l'olio motore. Se il livello è basso, aggiungere; se alto, spurgare.
Il motore non si avvia	La batteria è scarica o difettosa.	Caricare e provare la batteria. Se difettosa, sostituirla.
	Cavi o collegamenti allentati o difettosi.	Esaminare il cablaggio e riparare eventuali collegamenti o cavi difettosi.
	Interruttore di accensione o motorino di avviamento guasto.	Sostituire l'interruttore di accensione o il motorino di avviamento guasto.
	Il motore è grippato.	Riparare o sostituire il motore.

SERIE STR46 — DIAGNOSTICA E RISOLUZIONE DI PROBLEMI (FRATTAZZATRICE)

TABELLA 6. DIAGNOSTICA E RISOLUZIONE DI PROBLEMI

SINTOMO	PROBLEMA POSSIBILE	SOLUZIONE
Il motore funziona in modo discontinuo o non funziona affatto.	Guasto dell'interruttore di arresto automatico?	Verificare che l'interruttore di arresto automatico funzioni quando l'operatore è seduto e, se necessario, sostituire l'interruttore.
	Carburante?	Controllare il sistema di alimentazione. Verificare che il motore riceva il carburante. Controllare che il filtro del carburante non sia otturato.
	Accensione?	Controllare che l'interruttore di accensione sia alimentato e che funzioni a dovere.
	Altri problemi?	Consultare il manuale del motore fornito dal produttore.
L'interruttore di arresto automatico non funziona.	Collegamenti allentati?	Controllare i cavi. Se è il caso, sostituire i cavi difettosi.
	Contatti difettosi?	Sostituire l'interruttore.
Se la frattazzatrice "si muove a sbalzi, accumula calcestruzzo o crea mulinelli nel calcestruzzo".	Pale?	"Controllare che le pale siano in buono stato, non troppo usurate. Le pale di finitura non dovrebbero misurare meno di 50 mm (2 pollici) dalla barra al bordo e le pale di combinazione non meno di 89 mm (3,5 pollici). Il bordo delle pale deve essere dritto e parallelo alla barra."
	Lanterna?	Controllare che tutte le pale siano installate con la stessa angolazione misurata alla lanterna. Per regolare l'altezza dei bracci della macchina esiste un apposito strumento (vedi Strumentazione opzionale).
	Bracci piegati?	Controllare il gruppo lanterna e verificare se uno o più bracci sono piegati. Se un braccio è anche solo leggermente piegato, sostituirlo immediatamente.
	Bronzine dei bracci?	"Verificare che le bronzine dei bracci siano ben installate. Per questa verifica, muovere i bracci in su e in giù. Se alla punta del braccio esiste un gioco superiore a 3,2 mm (1/8 di pollice), le bronzine vanno sostituite. Tutte le bronzine devono essere sostituite contemporaneamente."
	Collare di spinta?	"Controllare la planarità del collare di spinta facendolo girare sulla lanterna. Se la rotazione presenta un gioco superiore a 0,5 mm (0,02 pollici), sostituire il collare di spinta."
	Boccole del collare di spinta?	"Controllare il collare di spinta movendolo in su e in giù sulla lanterna. Se presenta un'inclinazione superiore a 1,6 mm (1/16 di pollice) [misurato al diametro esterno del collare di spinta], sostituire le boccole nel collare di spinta."
	Cuscinetto del collare usurato?	Controllare il cuscinetto del collare per vedere se gira liberamente. Se necessario, sostituirlo.
	Passo delle pale?	Controllare che le pale abbiano tutte lo stesso passo. Se necessario, regolare il passo seguendo le istruzioni riportate nella sezione Manutenzione.
La macchina presenta chiaramente un rollio quando è in funzione.	Albero principale?	"Occorre controllare la rettilineità dell'albero che esce dal cambio. L'albero principale deve ruotare in modo rettilineo e non può presentare un gioco superiore a 0,08 mm (0,003 pollici) al punto di collegamento con la lanterna."
	Forcella?	Controllare che entrambi gli steli della forcella esercitino una pressione uniforme sul cappuccio di usura. Se è il caso, sostituire la forcella.

SERIE STR46 — DIAGNOSTICA E RISOLUZIONE DI PROBLEMI (FRATTAZZATRICE)

TABELLA 6. DIAGNOSTICA E RISOLUZIONE DI PROBLEMI (continua)

SINTOMO	PROBLEMA POSSIBILE	SOLUZIONE
Le luci (opzionali) non funzionano.	Cablaggio?	Controllare tutti i collegamenti elettrici, compresi quelli dell'interruttore principale di accensione/spegnimento e verificare se il cablaggio sia in buone condizioni e senza cortocircuiti. Se è il caso, sostituire i cavi difettosi.
	Luci?	Controllare che le lampadine siano ancora buone. Se l'interruttore è rotto, sostituirlo.
Lo spruzzatore del ritardante non funziona.	Ritardante?	Controllare che il serbatoio contenga ritardante. Se necessario, riempire il serbatoio.
	Cablaggio?	Controllare tutti i collegamenti elettrici, compresi quelli dell'interruttore principale di accensione/spegnimento. Sostituire componenti e cavi, a seconda del caso.
	Interruttore difettoso?	Controllare la continuità dell'interruttore principale di accensione/spegnimento. Se l'interruttore è rotto, sostituirlo.
	Pompa dello spruzzatore difettosa?	Se la pompa è alimentata quando si accende l'interruttore ma non funziona e i collegamenti elettrici alla pompa sono buoni, sostituire la pompa.
La macchina non risponde alla guida.	Componenti usurati?	Controllare che i cuscinetti di guida e i componenti del sistema cinematico non siano usurati; se necessario, sostituire le parti usurate.
	Perni?	Controllare l'integrità delle boccole.
La posizione di guida è scomoda.	Regolato il sedile per l'operatore?	Regolare il sedile dell'operatore con la leva posta sotto la parte anteriore del sedile.
L'accoppiamento su Twin Pitch non funziona.	Impugnature delle manovelle?	Accertarsi che entrambe le impugnature delle manovelle siano spinte il più in basso possibile. In tal modo si garantisce che l'accoppiamento sia inserito.
	Parti rotte?	Sostituire immediatamente tutte le parti rotte.

MANUALE DI FUNZIONAMENTO

COME OTTENERE ASSISTENZA

AL MOMENTO DELLA CHIAMATA, ASSICURARSI DI AVERE IL NUMERO DI MODELLO E DI SERIE A PORTATA DI MANO

STOW (SEDE CENTRALE)

Post Office Box 6254
Carson, Ca 90749
Email: stow@STOW.com
Internet: www.stowmfg.com

888-252-7869
FAX: 310-537-1986

REPARTO PARTI

800-427-1244
310-537-3700

FAX: 800-672-7877
FAX: 310-637-3284

REPARTO RIPARAZIONI

800-478-1244
310-537-3700

FAX: 310-537-4259

ASSISTENZA TECNICA

800-478-1244

FAX: 310-631-5032

REPARTO GARANZIA

800-421-1244, INT. 279
310-537-3700, INT. 279

FAX: 310-537-1173

REPARTO VENDITE

310-661-4242
877-289-7869 (877-BUY-STOW)

FAX: 310-604-9237

Rivenditore locale:

STOW STOW CONSTRUCTION EQUIPMENT
UNA DIVISIONE DI STOW INC.,
POST OFFICE BOX 6254
CARSON, CA 90749 U.S.A.

888-252-STOW [888-252-7869]
FAX: 310-537-1986
E-mail: stow@STOW.com
Internet: www.stowmfg.com