

MANUAL DE OPERACION Y PARTES



MULTIQUIP

Mikasa **SERIES**

MODELO MTX-70

APISONADOR

(MOTOR A GASOLINA HONDA)

Revisión #4 (10/31/08)

Para encontrar la versión
actualizada de esta publicación,
visite nuestro sitio en Internet:
www.multiquip.com



ESTE MANUAL DEBE ACOMPAÑAR AL EQUIPO EN TODO MOMENTO.

ADVERTENCIA

CALIFORNIA - Advertencia Propuesta 65

Los escapes de los motores y algunos de sus componentes, el polvo creado por la fuerza del lijado, aserradura, esmerilado, taladrado y otras actividades de la construcción contienen químicos que es sabido en el Estado de California que producen cáncer, anomalías congénitas y otros daños reproductivos. Algunos ejemplos de estos químicos son:

- Plomo de las pinturas a base de plomo
- Sílice cristalino de los ladrillos
- Cemento y otros productos de albañilería
- Arsénico y cromo de la madera tratada químicamente

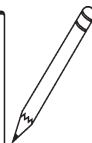
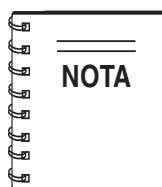
El riesgo de estas exposiciones varía de acuerdo a la frecuencia con la que realice este tipo de trabajo. Para reducir la exposición a estos químicos: SIEMPRE trabaje en un área bien ventilada y hágalo con el equipo de seguridad aprobado, tal como máscaras contra el polvo, que se encuentran especialmente diseñadas para filtrar las partículas microscópicas.

Apisonador MTX-70

Advertencia Proposición 65 2
 Índice 4
 Procedimientos para ordenar partes 5
 Mensajes de seguridad y símbolos de alerta 6-7
 Reglas para una operación segura 8-9
 Información general 10
 Especificaciones 11
 Controles y componentes 12
 Motor básico 13
 Operación 14-16
 Mantenimiento 17
 Guía de posibles problemas 18-19
 Explicación de códigos en columna de notas 20
 Partes sugeridas de repuesto 21
 Placa de identificación y calcomanías 22-23
 Ens. del carter del cigüeñal y el motor 24-27
 Ens. del cilindro guía y zapata 28-29
 Ensamble de la zapata 30-31
 Ens. del manubrio y tanque 32-33
 Ens. de la palanca de combinación 34-35
 Herramientas 36-37

**MOTOR GX100UKRBF
 HONDA**

Ensamble del monoblock 38-39
 Ens. de la cubierta del carter del cigüeñal 40-41
 Ensamble del cigüeñal 42-43
 Varilla de conexión del pistón 44-45
 Ensamble del árbol de levas 46-47
 Ensamble del arranque retráctil 48-49
 Ens. de la cubierta del ventilador 50-51
 Ensamble del carburador 52-53
 Ensamble del filtro de aire 54-55
 Ensamble del silenciador 56-57
 Ensamble de ignición del rueda volante 58-59
 Ensamble del control 60-61
 Ensamble de las calcomanías 62-63
 Términos y condiciones de venta — Partes 64



Las especificaciones y el número de parte, están sujetos a cambio sin previo aviso.

www.multiquip.com



**¡Nunca ha sido tan fácil ordenar partes!
 Seleccione de estas tres fáciles opciones:**



Ordene por Internet(sólo agentes):

Ordene partes por Internet utilizando el sitio web SmartEquip de Multiquip

- Vea los diagramas de las partes
- Ordene las partes
- Imprima la información de la especificación

Ir a www.multiquip.com y haga clic en

Ordene Partes ¡para registrarse y guardar!



Si usted tiene una cuenta MQ, para obtener un nombre de usuario y una contraseña, envíenos un correo electrónico a: parts@multiquip.com.

Para obtener una cuenta MQ, comuníquese con su encargado de ventas de distrito para obtener más información.

Utilice **Internet** y sea acreedor a un **5% de descuento** en **órdenes estándares** para todos los pedidos que incluyan los números de partes completos.*

Nota: Los descuentos están sujetos a cambios



Ordene por Fax (sólo agentes):

Son bienvenidos todos los clientes que ordenen por Fax.

Clientes nacionales (EE.UU.) marcar:
 1-800-6-PARTS-7 (800-672-7877)

Envíe por fax su pedido y sea acreedor a un **3% de descuento** en **órdenes estándares** para todos los pedidos que incluyan los números de partes completos.*

Nota: Los descuentos están sujetos a cambios



Ordene por teléfono:

Agentes nacionales (EE.UU.)
 llamar al:
 1-800-427-1244

Clientes que no son agentes:

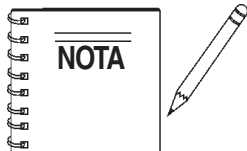
Comuníquese con su agente Multiquip local para solicitar partes o llame al 800-427-1244 para solicitar asesoramiento de cómo ubicar al agente más cercano.



Clientes internacionales deberán comunicarse con sus representantes Multiquip locales para obtener información de cómo ordenar partes.

Cuando ordene partes, por favor suministre:

- | | |
|--|--|
| <input type="checkbox"/> Número de cuenta del agente | <input type="checkbox"/> Especifique método de envío preferido: |
| <input type="checkbox"/> Nombre y domicilio del agente | <input checked="" type="checkbox"/> Fed Ex/UPS <input checked="" type="checkbox"/> DHL |
| <input type="checkbox"/> Domicilio de envío (si es diferente del domicilio de facturación) | <input type="checkbox"/> Prioridad uno <input checked="" type="checkbox"/> Camión |
| <input type="checkbox"/> Número de fax para devolución | <input type="checkbox"/> Terrestre |
| <input type="checkbox"/> Número de modelo correspondiente | <input type="checkbox"/> Día siguiente |
| <input type="checkbox"/> Cantidad, número de parte y descripción de cada parte | <input type="checkbox"/> Segundo/tercer día |



Todos los pedidos son tratados como **órdenes estándares** y se enviarán el mismo día si llegan antes de las 3PM PST.

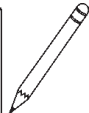
¡ACEPTAMOS TODAS LAS TARJETAS DE CRÉDITO!



MTX-70 — MENSAJES DE SEGURIDAD Y SIMBOLOS DE ALERTA

¡POR SU SEGURIDAD Y LA SEGURIDAD DE OTROS!

Las medidas de seguridad deben seguirse siempre que se opere este equipo. Una falla al leer o entender los mensajes de seguridad y las instrucciones de operación, podrían tener como resultado daños, en usted mismo y otros.



Este manual del propietario, ha sido desarrollado para proporcionar instrucciones completas, sobre la operación segura y eficiente del **apisonador modelo MTX-70 MQ Mikasa**. Consulte el manual del fabricante del motor, para información relativa a su operación segura.

Antes de usar este apisonador, asegúrese que el operador ha leído y entendido todas las instrucciones de este manual.

MENSAJES DE SEGURIDAD Y SIMBOLOS DE ALERTA

Los tres (3) mensajes de seguridad, que se muestran abajo, le informaran sobre los peligros potenciales que pudieran lastimarlo a usted ó a otros. Los mensajes de seguridad tratan específicamente, el nivel de exposición del operador, y son precedidos por una de las siguientes tres palabras: **PELIGRO, ADVERTENCIA ó PRECAUCION**.

! PELIGRO

Le **CAUSARA** la **MUERTE** ó **SERA GRAVEMENTE HERIDO** si **NO** sigue estas indicaciones.

! ADVERTENCIA

Le **PUEDE** causar la **MUERTE** ó **SE LASTIMARIA SERIAMENTE** si **NO** sigue estas indicaciones.

! PRECAUCION

Usted **PUEDE** ser **LASTIMADO** si **NO** sigue estas indicaciones.

SIMBOLOS DE PELIGRO

Los peligros potenciales asociados con la operación del **apisonador MTX-70**, serán referidos con los símbolos de peligro, cada vez que aparezcan a través de este manual, junto con los mensajes de seguridad y los símbolos de alerta.

! ADVERTENCIA

Gas mortal

El humo del escape del motor contiene gases tóxicos de monóxido de carbono. Este gas es incoloro e inodoro, y puede causar la muerte si se inhala. **NUNCA** opere este equipo, en alguna área cerrada ó estrecha, donde el flujo de aire es restringido.



! ADVERTENCIA

Combustible explosivo

La gasolina es extremadamente flammable, y sus vapores pueden causar una explosión si se enciende. **NO** arranque el motor cerca de combustible derramado ó fluidos del mismo.



NO llene el tanque de combustible mientras el motor esta funcionando o caliente. **NO** llene de más el tanque, ya que al derramarse el combustible, podría encenderse si entra en contacto con partes calientes del motor ó la chispa del sistema de ignición. Almacene el combustible en recipientes apropiados, en áreas ventiladas y lejos de chispas y flamas.

! ADVERTENCIA

Riesgo de quemaduras

Los componentes del motor pueden generar calor extremo. Para prevenir quemaduras, **NO** toque estas áreas mientras el motor esta funcionando ó inmediatamente después de operase.



Nunca opere el motor con los escudos calientes ó sin los protectores de calor.

! ADVERTENCIA

Riesgos respiratorios


SIEMPRE use protección **respiratoria** adecuada, cuando sea necesario.



MTX-70 — MENSAJES DE SEGURIDAD Y SIMBOLOS DE ALERTA

! PRECAUCION Riesgos con partes giratorias

NUNCA opere el equipo sin las cubiertas ó los protectores. Mantenga los dedos, las manos, el cabello y la ropa, lejos de las partes en movimiento, para prevenir lesiones.



! PRECAUCION Riesgos con el arranque accidental

SIEMPRE coloque el interruptor de **ENCENDIDO/APAGADO**, en la posición de **OFF/APAGADO**, mientras la placa vibratoria no esta en uso.



! PRECAUCION Riesgos visuales y auditivos

SIEMPRE use protectores en ojos y oídos.



! PELIGRO Riesgo al reabastecer

NUNCA reabastezca de combustible cuando el apisonador se encuentre sobre la caja de una camioneta con cubierta plástica. Existe la posibilidad de una explosión ó fuego, debido a la estática. Cuando agregue combustible, retire el apisonado de la caja de la camioneta y colóquelo sobre el piso.



CAJA DE LA CAMIONETA CON CUBIERTA PLASTICA

! PELIGRO

NO AGREGUE COMBUSTIBLE AL APISONADOR SI ESTA DENTRO DE LA CAJA DE UNA CAMIONETA CON CUBIERTA PLASTICA. EXISTE LA POSIBILIDAD DE UNA EXPLOSION FUEGO, DEBIDO A LA ESTATICA.

! PRECAUCION Riesgos con el equipo dañado

Existen otros mensajes importantes, que se darán a través de este manual para ayudar a prevenir daños a su equipo, a otra propiedad ó al ambiente que lo rodea.

! PRECAUCION Dispositivo de levantamiento

Antes de comenzar la operación, revise el asa de levantamiento para asegurarse que no existan daños en los tornillos, cuartiduras ó alguna ruptura en el asa, así como fisuras en la superficie.

Esta asa es **solamente para el levantamiento manual**. Use el asa para levantar la parte de la zapata con resto del apisonador recostado sobre el piso ó en la caja de la camioneta. Use las técnicas adecuadas de levantamiento para evitar lesiones en la espalda.

No use este apisonador como un punto de levantamiento del apisonador. Use el punto de levantamiento en la parte superior del apisonador.

No mueva el apisonador con el asa de levantamiento y los rodillos delanteros más de 5 metros.

! PRECAUCION Lea el manual

Antes de intentar operar el apisonador y para evitar lesiones severas al personal, siempre lea y comprenda el manual de operación. No leer y no comprender este manual puede resultar en serios daños ó incluso ¡la muerte!

! ADVERTENCIA

Para evitar daños, **DEBE** leer y comprender el manual del operador, antes de usar esta máquina. Esta máquina debe ser operada solo por personal calificado. Pida entrenamiento de ser necesario.




MTX-70 — REGLAS PARA UNA OPERACION SEGURA



¡Lea este manual!

El incumplimiento de las instrucciones contenidas en este manual puede llevar a que se produzcan lesiones graves o incluso la muerte. Este equipo solamente lo debe manejar personal capacitado y calificado. Este equipo es solamente para uso industrial.

Las siguientes medidas de seguridad se deberán utilizar siempre que opere el apisonador MTX-70:

SEGURIDAD GENERAL

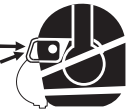
- **NO** opere ó de servicio a este equipo antes de leer completamente este manual.
- Este equipo no debe ser operado por personas menores de 18 años de edad.
- **NUNCA** opere este equipo sin la ropa de protección apropiada, lentes de seguridad, botas con casquillo y otros accesorios necesarios para efectuar el trabajo.



- **NUNCA** opere este equipo cuando no se sienta bien debido a fatiga, enfermedad ó por tomar medicamentos.
- **NUNCA** opere este equipo bajo la influencia de **drogas ó alcohol**.



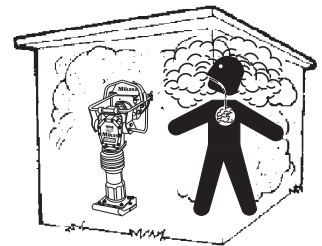
- **SIEMPRE** use equipo protector respiratorio (mascarillas), así como protección para oídos y ojos, cuando opere el apisonador.
- Reemplace la placa de identificación y las calcomanías de funcionamiento y seguridad cuando sean ilegibles y siempre que sea necesario.
- El fabricante no asume ninguna responsabilidad por cualquier accidente debido a las modificaciones del equipo.
- **NUNCA** utilice accesorios ó acoplamientos que no sean recomendados por **Multiquip** para este equipo. Pueden ocasionar daños en el equipo y/o lesiones al usuario.



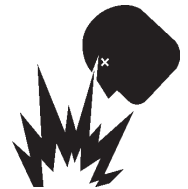
- **NUNCA** toque el tubo del escape, el silenciador ó el cilindro, cuando estén calientes. Permita que estas partes se enfríen, antes de dar servicio al motor ó al apisonador.



- **Altas temperaturas** – Permita que el motor se enfríe antes de efectuar servicio y mantenimiento. El contacto con **¡componentes calientes!** puede causar serias quemaduras.
- El motor de este apisonador requiere de una adecuada corriente de aire fresco. **NUNCA** opere el apisonador en alguna área cerrada ó estrecha donde la corriente de aire es restringida. Esto causará graves daños al apisonador ó al motor y a las personas. Recuerde que el motor del apisonador emana monóxido de carbono, un gas **MORTAL**.



- **SIEMPRE** que llene el tanque de combustible, hágalo en un área bien ventilada, lejos de chispas y flamas.
- **SIEMPRE** extreme las precauciones cuando trabaje con líquidos **flamables**. Cuando reabastezca el combustible, **detenga el motor** y permita que se enfríe. **NO fume** alrededor ó cerca de la máquina. Puede resultar fuego ó una explosión por los vapores del combustible ó por derramar combustible sobre el motor caliente.
- **NUNCA** opere el apisonador en un **ambiente explosivo** ó cerca de materiales flamables. Podría ocasionar una explosión ó un incendio y producir **lesiones corporales graves ó incluso la muerte**.



- **NO fume** alrededor ó cerca de la máquina. Puede resultar fuego ó una explosión por los vapores del combustible ó por derramar combustible sobre el motor caliente.



- Llenar hasta el nivel del tapón, es peligroso, ya que el combustible tenderá a derramarse.
- Detenga el motor cuando no utilice el apisonador.
- Mantenga este equipo en condiciones óptimas de operación todo el tiempo.

MTX-70 — REGLAS PARA UNA OPERACION SEGURA

- **SIEMPRE** detenga el motor, antes de dar servicio, abastecer de combustible y aceite.
- **NUNCA** arranque el motor sin el filtro de aire. Daños severos pudieran ocurrir al motor.
- **SIEMPRE** de servicio al filtrador de aire frecuentemente para prevenir el mal funcionamiento del carburador.
- **SIEMPRE** revise que la máquina no tenga tornillos o roscas sueltas antes de empezar.
- **SIEMPRE** asegúrese que el operador este familiarizado con las precauciones adecuadas de seguridad y las técnicas de operación, antes de usar el apisonador.
- **SIEMPRE** guarde el equipo adecuadamente cuando no lo use. El equipo debe ser almacenado en un lugar limpio, seco y fuera del alcance de los niños.
- **NO** opere este equipo, a menos de que todos los protectores y los aditamentos de seguridad estén colocados en su lugar.
- Debe tener **PRECAUCION** mientras realiza el servicio a este equipo. Las partes giratorias y movibles pueden causar daños si hace contacto con ellas.
- Mantenga lejos a las persona **inexpertas** y **sin autorización**, del equipo en todo momento.
- Las modificaciones no autorizadas al equipo cancelarán todas las garantías.
- **NUNCA** agregue o rocíe agua sobre el motor.
- Pruebe el interruptor del motor ENCENDIDO /APAGADO antes de operar. El propósito de este interruptor es apagar el motor del apisonador.
- Consulte el **Manual del fabricante del motor Honda** sobre preguntas técnicas ó información del motor recomendada por Multiquip para este equipo.

TRANSPORTACION

- **SIEMPRE** apague el motor antes de transportar.
- Asegure el tapón de combustible fuertemente y cierre la válvula de paso para prevenir fuga de combustible.
- Drene el combustible cuando transporte el apisonador, en distancias largas ó en caminos malos.
- Cuando coloque el apisonador en la caja de una camioneta, siempre amárrelo para asegurarlo.

MANTENIMIENTO

- **NUNCA** lubrique algún componente o intente dar servicio en una máquina en operación.
- **SIEMPRE** dé a la máquina un tiempo razonable para su enfriamiento antes de darle servicio.
- Mantenga la máquina en condiciones apropiadas de funcionamiento.
- Arregle inmediatamente cualquier daño en la máquina y siempre reemplace las partes dañadas.
- Deshágase de los desperdicios peligrosos correctamente. Ejemplos de estos materiales son: aceite usado del motor, combustible y filtros de combustible.
- **NO** use contenedores de plástico o de comida para tirar material peligroso

EMERGENCIAS

- Siempre conozca la ubicación más cercana de algún **extinguidor de fuego** y un botiquín de primeros auxilios.



- Conozca la ubicación del teléfono más cercano. También conozca los números de teléfono del servicio de **ambulancia, doctor y bomberos** más cercano. Esta información es invaluable en caso de una emergencia.



Definición del apisonador

El apisonador Mikasa MTX-70 es una poderosa herramienta de compactación, capaz de aplicar una tremenda fuerza en impactos consecutivos a una superficie del suelo. Sus aplicaciones incluyen la compactación de suelos de caminos, terraplenes y excavaciones, así como rellenos de zanjas de tuberías de gas, tuberías de agua y obras de instalación de cable.

La fuerza de impacto de un MTX-70 nivela y uniformemente compacta los huecos entre las partículas para incrementar la densidad en condiciones secas.

Se convierte en movimiento rotatorio, para crear una fuerza de impacto. El apisonador MTX-70 desarrolla una poderosa fuerza de compactación en su zapata. Para mantener un desempeño óptimo, es esencial una adecuada operación y servicio.

Construcción del apisonador

El apisonador Mikasa MTX-70 está equipado con un motor a gasolina enfriado por aire, de cuatro tiempos. La transmisión de la potencia, se lleva a cabo incrementando la velocidad del motor y así accionar el embrague centrífugo.

Caja de engranes y resorte del cilindro

El apisonador Mikasa MTX-70 usa un sistema de lubricación por baño de aceite. Siempre verifique el nivel de aceite a través del visor, que está localizado en la parte posterior del cuerpo de la zapata.

Controles

Antes de encender el apisonador MTX-70 identifique y entienda la función de los controles.

PRECAUCION

Manejo de operación



Antes de empezar la operación, revise la agarradera de levantamiento para:

1. Asegúrese que no hay daño en los tornillos.
2. Asegúrese que no hay cuartaduras ó fracturas en la agarradera.
3. Asegúrese que no hay fisuras en la superficie. Si existiera alguna anomalía ó daño, reemplace con una nueva.

Para la operación:

Esta agarradera se usa para levantar la zapata de la máquina con la estructura acostada en el piso o en la caja de la camioneta:

1. Use las técnicas apropiadas de levantamiento para evitar lesiones en la espalda. Esta agarradera es solo para levantamiento manual.
2. No use esta agarradera como punto de levantamiento del apisonador. Use el punto de levantamiento en la parte de superior de la máquina.
3. No mueva el apisonador con la agarradera de levantamiento y rodillos delanteros, por más de 5 metros (16 pies).

Tabla 1. Especificaciones del apisonador MTX-70

Altura total	1000 mm (39.37 pulg.)
Ancho total	350 mm (13.78 pulg.)
Largo total	788 mm (31.02 pulg.)
Tamaño de la zapata	340 x 285 mm (13.4 x 11.2)
Capacidad del tanque de combustible	3 litros (3.2 cuartos)
Capacidad del aceite lubricante	0.75 litros (0.8 cuartos)
Num. de impactos por segundo	10.7 - 11.5
Fuerza de impacto	12.7 kN (2,855 lb.)
Impacto del golpe de la placa	50 - 80 mm (2 -3.15 pulg.)
Peso en operación	75 kg (65.34 lbs.)

Tabla 2. Especificaciones del motor

Modelo	Motor Honda GX100UKRBF
Tipo	Motor enfriado por aire de 4 tiempos arbol de levas elevado, un cilindro a gasolina
Desplazamiento del pistón	98 cc (6.0 pulg. cu.)
Salida máxima	3.0 hp/3,600 rpm (2.2 KW)
Máxima velocidad del gobernador, sin carga	3,800 - 4,100 rpm
Sistema de enfriamiento	Enfriado por aire
Capacidad del aceite del motor	0.28 litros (0.3 cuartos)
Combustible	Gasolina sin plomo
Lubricante para el motor	Aceite para automóvil; clase SE ó más alta
Sistema de arranque	Arranque retráctil
Tipo de bujía	NGK CR5HSB

NOTA



Las especificaciones son generales y estan sujetas a cambios sin previo aviso. Si se requieren medidas exactas, el equipo deberá ser pesado y medido.

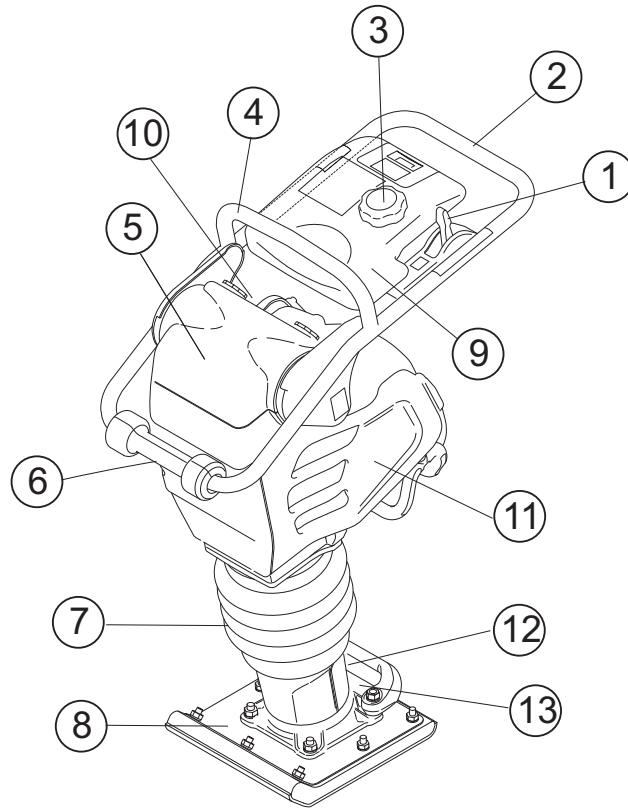


Figura 1. Apisonador MTX-70

Figura 1 muestra la ubicación de los controles y los componentes para el apisonador MTX-70. Las funciones de cada control se describen a continuación:

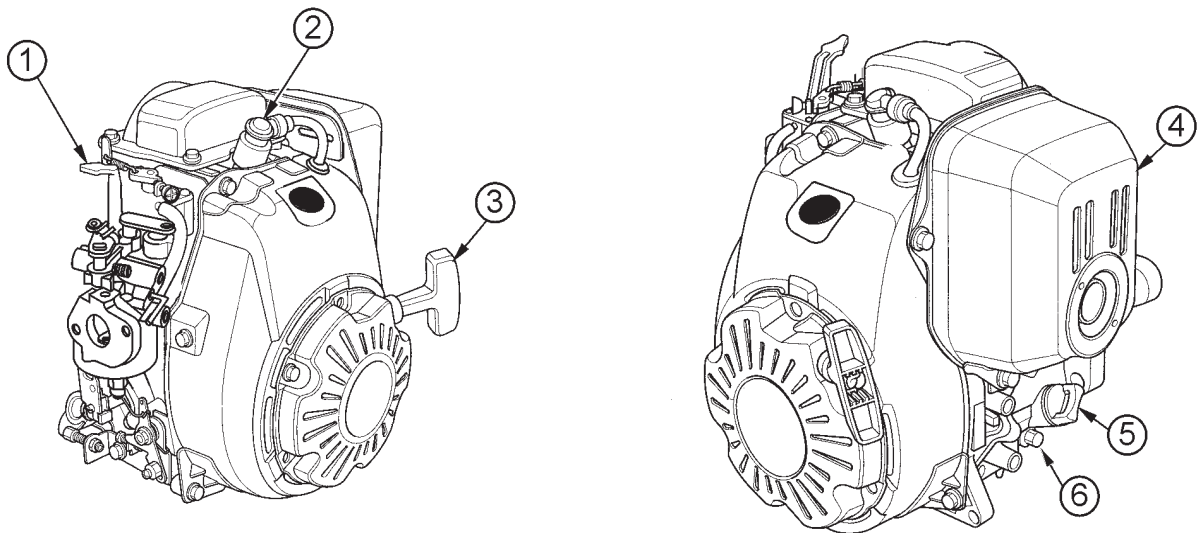
1. **Palanca de combinación** – Se usa para ajustar la velocidad del motor (rpm). Mueva la palanca hacia adelante (**DESPACIO**) para reducir la velocidad del motor, mueva la palanca hacia atrás del operador (**RAPIDO**) para aumentar la velocidad. Siempre opere el apisonador a la velocidad máxima (rpm).
2. **Manubrio** – Para operar el apisonador **SUJETE** el manubrio firmemente de ambos lados.
3. **Tapón del tanque de combustible** – Retire este tapón para agregar gasolina sin plomo al tanque. Asegúrese de apretar firmemente el tapón. **NO** sobrellene.

4. **Gancho** – Se usa para levantar el apisonador cuando se transporta.
5. **Cubierta del filtro de aire** – Protege el filtro de aire previniendo que el polvo y otras partículas entren al motor.
6. **Rodillo** – Permite que el apisonador se mueva alrededor fácilmente, girando la unidad.
7. **Fuelle** – Depósito para el baño de aceite.
8. **Zapata** – Madera laminada con una placa de acero templado para amortiguar el óptimo impacto.
9. **Tanque de combustible** – Almacena el combustible para la unidad (hasta 3.02 litros/3.2 cuartos)
10. **Silenciador** – Reduce el ruido del motor cuando esta funcionando.
11. **Motor** – Esta unidad usa un motor a gasolina Honda GX100UKRBF.
12. **Medidor de aceite (visor)** – Indica el nivel de aceite en el deposito del baño de aceite.
13. **Válvula para drenar** – Abra esta válvula para retirar el aceite del fuelle.

! PELIGRO Riesgo de explosión

Para realizar el llenado del tanque de combustible, debe hacerse solo cuando el motor este apagado y **frío**. En caso de derrame de combustible, **NO** intente arrancar el motor hasta que los residuos de combustible, hayan sido completamente retirados y el área cercana al motor, este seca.



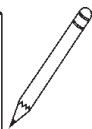
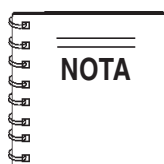


**Figura 1A. Controles y componentes del motor
(Honda GX100)**

SERVICIO INICIAL

El motor (Figura 1A) debe ser revisado para una adecuada lubricación y llenado de combustible antes de su operación. Consulte el manual del fabricante del motor para instrucciones y detalles de operación y servicio.

1. **Palanca del ahogador** – Se usa cuando se arranca el motor. Normalmente es usada en condiciones de clima frío. En este clima coloque la palanca a la posición de cerrado completamente, en clima caliente ajuste la palanca del ahogador a la mitad ó completamente abierta.
2. **Bujía** – Proporciona la chispa al sistema de ignición. Ajuste el espacio de la bujía a 0.6 - 0.7 mm (0.024 - 0.028 pulg.). Limpie la bujía una vez por semana.
3. **Polea retráctil (jalar la cuerda)** – Método manual de arranque. Jale el asa de arranque, hasta que sienta resistencia, en ese momento jale fuerte y uniforme.



Operar el motor sin un filtro de aire, con un filtro dañado, ó con un filtro que necesite reemplazo, permitirá que el polvo penetre al motor, causando un el rápido desgaste.

4. **Silenciador** – Se usa para reducir el ruido y las emisiones.



ADVERTENCIA

Riesgo de quemaduras

Los componentes del motor pueden generar calor extremo. Para prevenir quemaduras, **NO** toque estas áreas, cuando el motor este funcionando ó inmediatamente después de operar. **NUNCA** opere el motor sin el silenciador.



5. **Varilla medidora/tapón del llenado del aceite** – Retire este tapón para determinar si el aceite esta bajo. Agregue aceite a través de esta entrada como se recomienda en la Tabla 3.
6. **Tapón para drenar el aceite** – Retire este tapón para drenar el aceite del carter del cigüeñal del motor.

Esta sección tiene la intención de ayudar al operador con el arranque inicial del apisonador MTX-70. Es extremadamente importante que esta sección se lea cuidadosamente antes de intentar operar el apisonador.

NO use su apisonador hasta que comprenda completamente esta sección.

PRECAUCION

Cualquier equivocación en la comprensión de la operación del apisonador MTX-70, podría resultar en daños severos al equipo y lesiones personales.

Cartel del cigüeñal del apisonador y resorte de del cilindro del baño de aceite.

Esta unidad usa un sistema de lubricación por baño de aceite. El cual funciona como sigue:

1. Revise el nivel de aceite, a través del visor del nivel de aceite (Figura 2) en la parte trasera del soporte de la zapata.

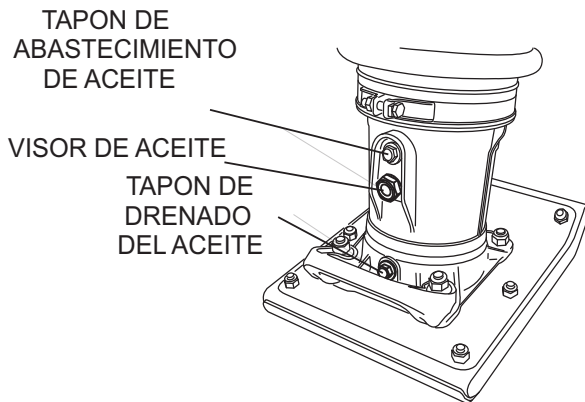
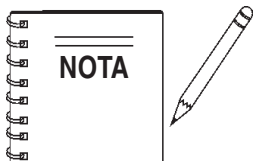


Figura 2. Visor del nivel de aceite de la caja de la zapata

2. Si el aceite no es visible, agregue aceite de motor 10W-30 SE, SF ó más alto, a través del orificio del llenado del aceite (Figura 2). El baño puede contener aproximadamente 800 cc. (1.7 pintas).



El nivel de aceite debe mantenerse a la mitad del señalador del visor.

Motor

1. Llene el tanque de combustible (Figura 3) con gasolina sin plomo. Simultáneamente, revise el aceite del motor y haga el hábito de rellenarlo frecuentemente (Figura 4).

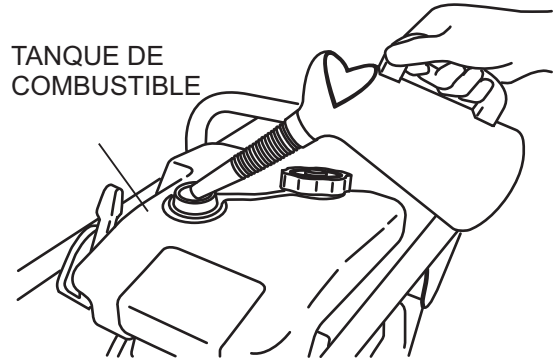


Figura 3. Tanque de combustible

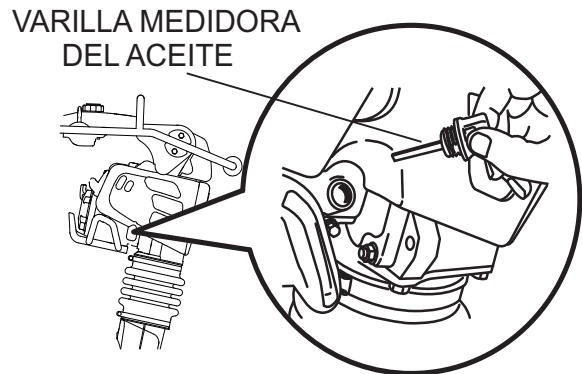


Figura 4. Varilla medidora del aceite del motor

2. Los bajos niveles de aceite pueden ocasionar el desvielmiento del motor, debido a los altos niveles de consumo durante sus operaciones.
3. Revise el nivel del aceite de motor y si el nivel esta bajo, debe ser rellenado. Use el adecuado aceite de motor como se sugiere en la Tabla 3 que se muestra a continuación.

Tabla 3. Grado del aceite de motor

Estación ó Temperatura	Grado del aceite de motor (más alto que clase MS)
Primavera, Verano ó Otoño +120° F a +15° F +50° C a -10° C	SAE 30
Invierno +40° F a +15° F +5° C a -10° C	SAE 30
Más baja que +15° F -10° C	SAE 10W-30

Inspección

1. Revise que todas la tuercas y los tornillos sujetadores estén apretados. Vuelva apretar según sea necesario.
2. Limpie cualquier partícula de polvo del retráctil y del pedestal de la zapata. Limpie la unidad completa antes de operar.
3. Cambie cualquier calcomanía de operación segura, que haga falta ó este deteriorada.
4. Ajuste la altura del manubrio. Para ajustarlo afloje las tuercas y mueva el manubrio para encontrar una posición cómoda para operar. Vuelva apretar las tuercas.

Arranque inicial

Cuando arranque el apisonador MTX-70, realice lo siguiente:

1. Deslice la palanca del acelerador de la posición de detener a la posición de marcha lenta (☛) (Figura 5). Esta abre la válvula de combustible y el circuito eléctrico del motor es encendido automáticamente.

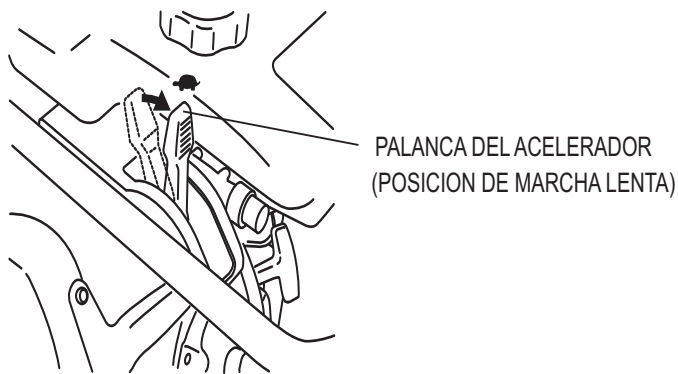


Figura 5. Palanca del acelerador (Posicion en marcha lenta)

2. Coloque la palanca del ahogador a la posición de cerrado. Cuando el clima esta frío, cierre el ahogado completamente. Cuando el clima esta caluroso ó si el motor esta caliente, abra el ahogador un poco ó déjelo completamente abierto.

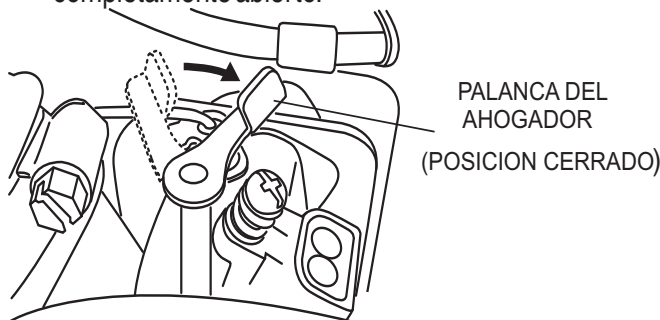


Figura 6. Palanca del ahogador

3. Sujete el asa para el arranque retráctil (Figura 7) y júlela hasta sentir una ligera resistencia. Entonces jale firme y rápidamente. Regrese el asa de arranque retráctil hacia la cubierta antes de soltarla.

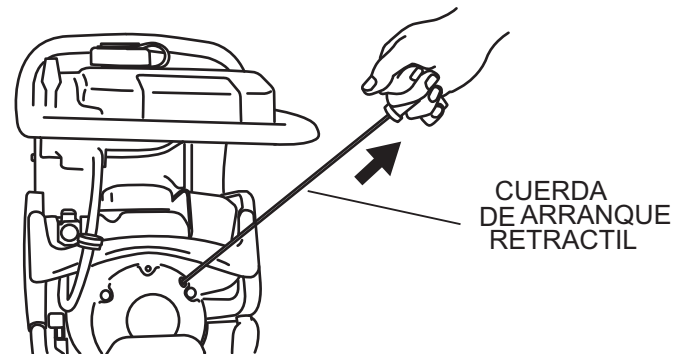


Figura 7. Arranque retráctil

4. Si el motor falla al arrancar, mueva la palanca del ahogador (Figura 6) a la mitad de la posición de abierto para evitar que se ahogue.
5. Repita los pasos del 1 al 4.
6. Si el motor no arranca después de volver a intentar, revise por exceso de combustible en la bujía. Limpie y cambie la bujía según se necesite

Operation

1. Para empezar la acción de apisonar, mueva la palanca del acelerador (Figura 8) **rápidamente** de la posición de **MARCHA LENTA** a la posición **ARRANQUE** (👉). **NO** mueva la palanca del acelerador lentamente, ya que esto puede causar daños al embrague ó al resorte.

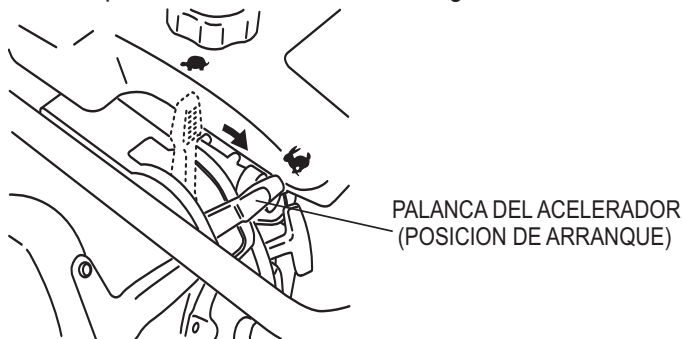


Figura 8. Palanca del acelerador (Posición de arranque)

! PRECAUCION

Asegúrese que la palanca del acelerador este colocada en la posición de **ARRANQUE MAXIMO**. Operar el apisonador a una velocidad menor, puede resultar en daños a los resortes del embrague ó a la zapata.

2. El apisonador MTX-70 esta diseñado para funcionar de 3,800 a 4,100 rpm. En optimas rpm la zapata golpea a razón de entre 590 ~ 695 impactos por minuto. Aumentar la velocidad, sobrepasa las rpm calibradas por el fabricante y no aumenta los impactos, esto puede dañar su unidad. El apisonador MTX-70 esta diseñado para avanzar mientras apisona. Para un avance más rápido, jale hacia atrás levemente de modo que la parte trasera de la zapata haga contacto primero con el suelo.
3. Para detener la acción de apisonar, mueva la palanca del acelerador rápidamente de la posición de **ARRANQUE** a la posición de **MARCHA LENTA** (Figura 9).



Figura 9. Palanca del acelerador (Posición de marcha lenta)

Detener el motor

Apagado normal

1. Mueva la palanca del acelerador rápidamente de la posición **ARRANQUE** a la posición de **MARCHA LENTA** (Figura 9) y el motor funcionara a baja velocidad por tres minutos. Después de que el motor se **enfrie**, mueva la palanca del acelerador a la posición de **DETENER** (Figura 10). El motor se detendrá y la válvula de combustible se cerrará automáticamente.

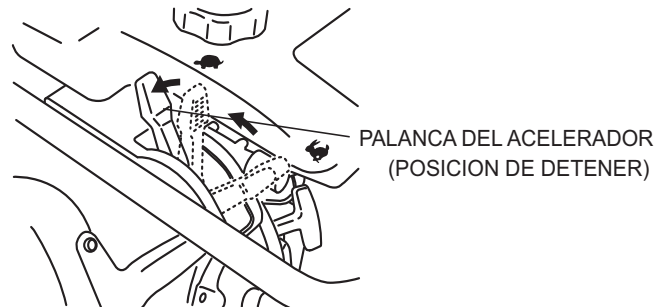


Figura 10. Palanca del acelerador (Posición de detener)

2. Si el motor no se detiene debido a un problema con el interruptor o algo por algo similar, mueva la maquina a un lugar seguro y mantenga la palanca del acelerador en la posición de detener. Permita que la máquina funcione en marcha lenta y así la máquina se detendrá después de unos minutos.

Mantenimiento

Realice los procedimientos de mantenimiento como se indica:

DAIRIAMENTE

- Remueva minuciosamente el polvo y el aceite del motor área de control.
- Limpie y cambie los elementos del filtrador de aire según sea necesario. Revise y vuelva apretar todos los sujetadores, como sea necesario.
- Revise la caja de resortes y fuelle por goteo de aceite. Arregle ó cambie según se necesite.

CADA 50 HORAS

- Retire el tapón del filtro de combustible y limpie el interior l del tanque de combustible (Figura 11).

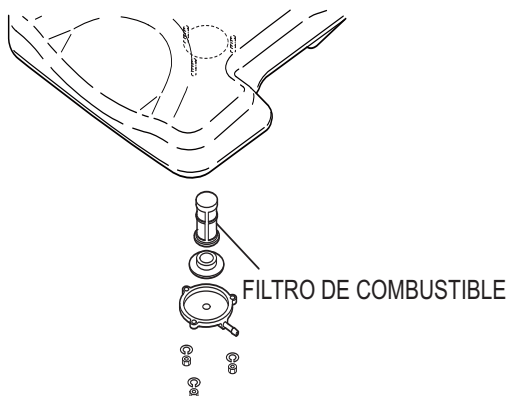


Figura 11. Filtro de combustible

- Retire y limpie la bujía, después calibrarla a 0.6~0.7 mm (0.024~0.028 pulg.).

CADA 80 a 100 HORAS

- Retire la cubierta del filtro de aire. Afloje y retire los 2 tornillos de la cubierta del ensamble del filtro de aire. Si el filtro primario (Figura 12) esta sucio, lávelo con gasolina ó keroseno. Después sumérjalo en aceite de motor (SAE10W-30) y exprímalo para que el filtro mantenga de 25 a 30 cc de aceite de motor.

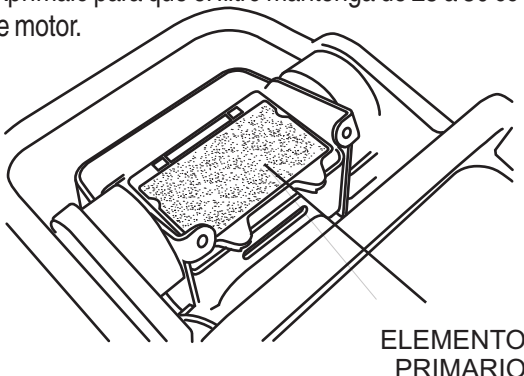


Figura 12. Filtro primario del filtro de aire

CADA 200 HORAS

- Retire el tapón para drenar en la caja de la zapata (Figura 14) y drene el aceite. Rellene con aproximadamente 800 cc. (1.7 pinta) de aceite de motor 10W-30 SE, SF ó un grado mayor. El aceite debe estar a la mitad del visor. El aceite inicial debe cambiarse después de las primeras 50 horas.

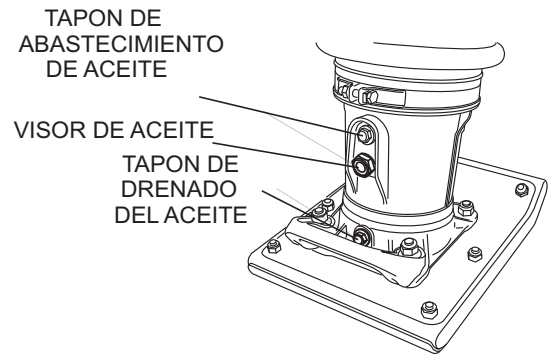


Figura 14. Tapón para drenar el aceite

CADA 2 AÑOS

- Reemplace la manguera de combustible cada 2 años incluso si no hay daños visibles.

Almacenar por largos periodos de tiempo

- Coloque la palanca del acelerador a la posición DETENER.
- Drene cualquier combustible incluyendo el que queda en la manguera.
- Reemplace el aceite lubricante y aplique grasa para lubricar los puntos.
- Cubra la entrada de aire del filtro y el escape del silenciador.
- Almacene la unidad en el interior de un lugar, cúbrala con plástico libre de humedad y polvo, lejos de la luz directa del sol.

MTX-70 — GUIA DE POSIBLES PROBLEMAS

TABLA 4. POSIBLES PROBLEMAS CON EL MOTOR

SINTOMA	POSIBLE PROBLEMA	SOLUCION
Dificultad para arrancar		
Hay combustible pero la bujía no hace ignición. (Hay corriente en el cable de alta tensión).	¿Se puentea la conexión de ignición?	Verifique el sistema de ignición.
	¿Hay depósito de carbón en la ignición?	Limpie ó cambie la ignición.
	¿Corto circuito debido a un aislador deficiente?	Cambie los aisladores.
	¿Calibración incorrecta de la bujía?	Ajuste la bujía a la calibración correcta.
Hay combustible pero la bujía no hace ignición. (NO hay corriente en el cable de alta tensión).	¿Corto circuito en el interruptor de detención?	Revise el circuito del interruptor de detención. Cambie el interruptor de detención si esta defectuoso.
	¿Bobina de ignición defectuosa?	Cambie la bobina de ignición.
Hay combustible y la bujía produce ignición (compresión normal).	¿El silenciador está obstruido con depósitos de carbón?	Limpie ó cambie el silenciador.
	¿El combustible que esta usando no es el adecuado (agua, polvo)?	Limpie el sistema de combustible y cambielo por combustible nuevo.
	¿Filtro de aire obstruido?	Limpie ó cambie el filtro de aire.
Hay combustible y la bujía produce ignición (compresión baja).	¿Cilindro desgastado?	Cambie el cilindro.
	¿Bujía floja?	Apriete la bujía.
Compresión baja.	¿Ajuste incorrecto de la válvula?	Revise y ajuste las válvulas.
Operación no satisfactoria		
No hay suficiente potencia disponible (compresión normal, no tiene fallas en el encendido).	¿Filtro de aire obstruido?	Limpie ó cambie el filtrador de aire..
	¿Aire en la manguera de combustible?	Purgue (saque el aire) de la manguera de combustible.
	¿Depositos de carbón en el cilindro?	Limpie ó cambie el cilindro.
No hay suficiente potencia disponible (compresión normal, teniendo fallas en el encendido).	¿Bobina de ignición defectuosa?	Limpie el sistema de combustible y cambielo con combustible nuevo.
	¿Cortos frecuentes de ignición?	Cambie los cable de ignición, limpie el sistema de ignición.
	¿Uso de combustible inadecuado (agua, polvo)?	Limpie el sistema de combustible y cambielo por combustible nuevo.
Sobre calentamiento del motor.	¿Excesivos depositos de carbón en la cámara de combustión?	Limpie ó cambie el carter
	¿El tubo del escape ó el silenciador atascados con carbón?	Limpie o cambie el silenciador.
	¿Valor de calentamiento de la bujía es incorrecto?	Cambie la bujía con el tipo correcto.
La velocidad alta del motor es incorrecta.	La velocidad alta del motor es incorrecta.	Revise y ajuste las RPM del motor a 3900-4100 RPM.

MTX-70 — GUIA DE POSIBLES PROBLEMAS

TABLA 4. POSIBLES PROBLEMAS CON EL MOTOR (continuación)

SINTOMA	POSIBLE PROBLEMA	SOLUCION
Operacion no satisfactoria		
Fluctuación en la velocidad rotacional.	¿Inadecuados ajusted el gobernador?	Ajuste el gobernador al nivel correcto.
	¿Resorte del gobernador defectuoso?	Limpie ó cambie la ignición.
	¿Flujo de combustible errótico?	Revise la manguera del combustible.
	¿Aire recibido a través de la manguera de succión?	Revise la manguera de succión.
Arranque retráctil no funciona adecuadamante.	¿Polvo en partes giratorias?	Limpie el ensamblaje de la polea retráctil.
	¿Fallas en el resorte en espiral?	Cambie el resorte en espiral.

TABLA 5. POSIBLES PROBLEMAS CON EL APISONADOR

SINTOMA	POSIBLE PROBLEMA	SOLUCION
El motor funciona, pero el apisonador brinca erráticamente ó no del todo.	¿El ajuste de la velocidad de la palanca del acelerador es incorrecta?	Ajuste la palanca del acelerador a la posición correcta.
	¿Exceso de aceite?	Drene el exceso de aceite. Nivele correctamente.
	¿Deslices del embrague?	Cambie ó ajuste el embrague.
	¿Falla en el resorte?	Cambie el resorte en espiral.
	¿Velocidad del motor inadecuada?	Ajuste a la velocidad para una correcta operación de RPM.
	¿Suelo demasiado compactado?	Apague la máquina y pruebe el suelo.

MTX-70—EXPLICACION DE CODIGOS EN LA SECCION DE NOTAS

La siguiente sección explica los diferentes símbolos y notas, comúnmente usadas en la sección de partes de este manual. Use los números de teléfono de asistencia, que se encuentran en la última página de este manual si tiene alguna pregunta.

El contenido y los números de parte listados en la sección de partes, están sujetos a cambios **sin previo aviso**. Multiquip no garantiza la disponibilidad de las partes listadas.

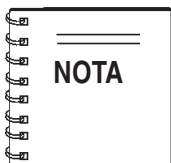
Ejemplo de lista de partes:

NUM.	NUM.PARTE	DESCRIPCION	CANT.	NOTAS
1	12345	TORNILLO1.....	INCLUYE NUMEROS C/*
2*		RONDANA, 1/4PULG.	NO SE VENDE POR SEPARADO
2*	12347	RONDANA, 3/8 PULG.	1	MQ-45T SOLAMENTE
3	12348	MANGUERA	A/R .. SE HACEN LOCALMENTE
4	12349	COJINETE1.....	N/S 2345B Y RECIENTES

Columna de NUM.

Símbolos Únicos - Todos los números con el mismo símbolo único (*, #, +, %, >), en el número de columna, pertenecen al mismo ensamble o juego, el cual es indicado por la nota en las "Notas" de columna.

Números duplicados en las partidas - Los números duplicados, indican los números de parte múltiples que son eficaces para el mismo artículo en general, tales como diferentes medidas de protectores para el disco de la cortadora en uso ó una parte que ha sido actualizada en una versión más reciente de la misma máquina.



Cuando ordene una parte que tenga más de un número de partida listado, revise las notas de columna para ayudarle a determinar la parte apropiada a ordenar.

Columna de NUM. PARTE

Números usados - Los números de parte pueden ser indicados por un número, inscripción en blanco, ó TBD.

TBD (To Be Determined) (A ser determinado), es generalmente usado para señalar que una parte no ha sido asignada a un número formal de parte al tiempo de la publicación.

Una inscripción en blanco, generalmente indica que un artículo no se vende por separado ó que no lo vende Multiquip. Otras inscripciones, será aclaradas en la columna de "Notas".

Columna de CANT.

Números usados - La cantidad de artículos pueden ser indicados por un número, una inscripción en blanco ó r A/R.

A/R (As Required) (Según se requiera) es generalmente usado para mangueras ú otras partes que son vendidas a granel y cortadas según la longitud necesitada.

Una inscripción en blanco, generalmente indica que un artículo no se vende por separado ó que no lo vende Multiquip. Otras inscripciones será aclaradas en la columna de "Notas".

Columna de NOTAS

Algunas de las notas más comunes que va a encontrar en la columna de "Notas" están listadas abajo. Así mismos se muestran otras notas adicionales necesarias para describir el artículo.

Ensamble/Juego - Todos los artículos en la lista de partes con el mismo símbolo único se incluirá cuando este artículos sea comprado.

Indicado por:

"INCLUYE NUMEROS C/ (símbolo único)"

Número de serie de grupo - Se usa para listar un número efectivo de serie donde el número de una parte especificada es usada.

Indicado por:

"N/S XXXXX Y HACIA ABAJO"

"N/S XXXX Y HACIA ARRIBA"

"N/S XXXX A N/S XXX"

Número usado para especificar el modelo - Indica que la parte se usa solo con el número de modelo específico ó el número de modelo variante listado. Puede ser usado también para mostrar una parte que NO es usada en un modelo específico ó número de modelo variante.

Indicado por:

"XXXXX SOLAMENTE"

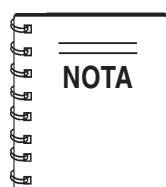
"NO SE USE EN XXXX"

"Se hace/Obtiene localmente" - Indica que la parte puede ser comprada en cualquier ferretería ó está disponible en los artículos hechos. Ejemplos los cables de las baterías incluidas, adaptadores y ciertas rondanas y tuercas.

"No se venden por separado" - Indica que un artículo no puede ser vendido como un artículo separado y tampoco es parte de un ensamble/juego que pueda ser comprado, ó no está a disponible a la venta a través de Multiquip.

APISONAROR MTX-70 DE 1 A 3 UNIDADES CON MOTOR HONDA GX100UKRBF

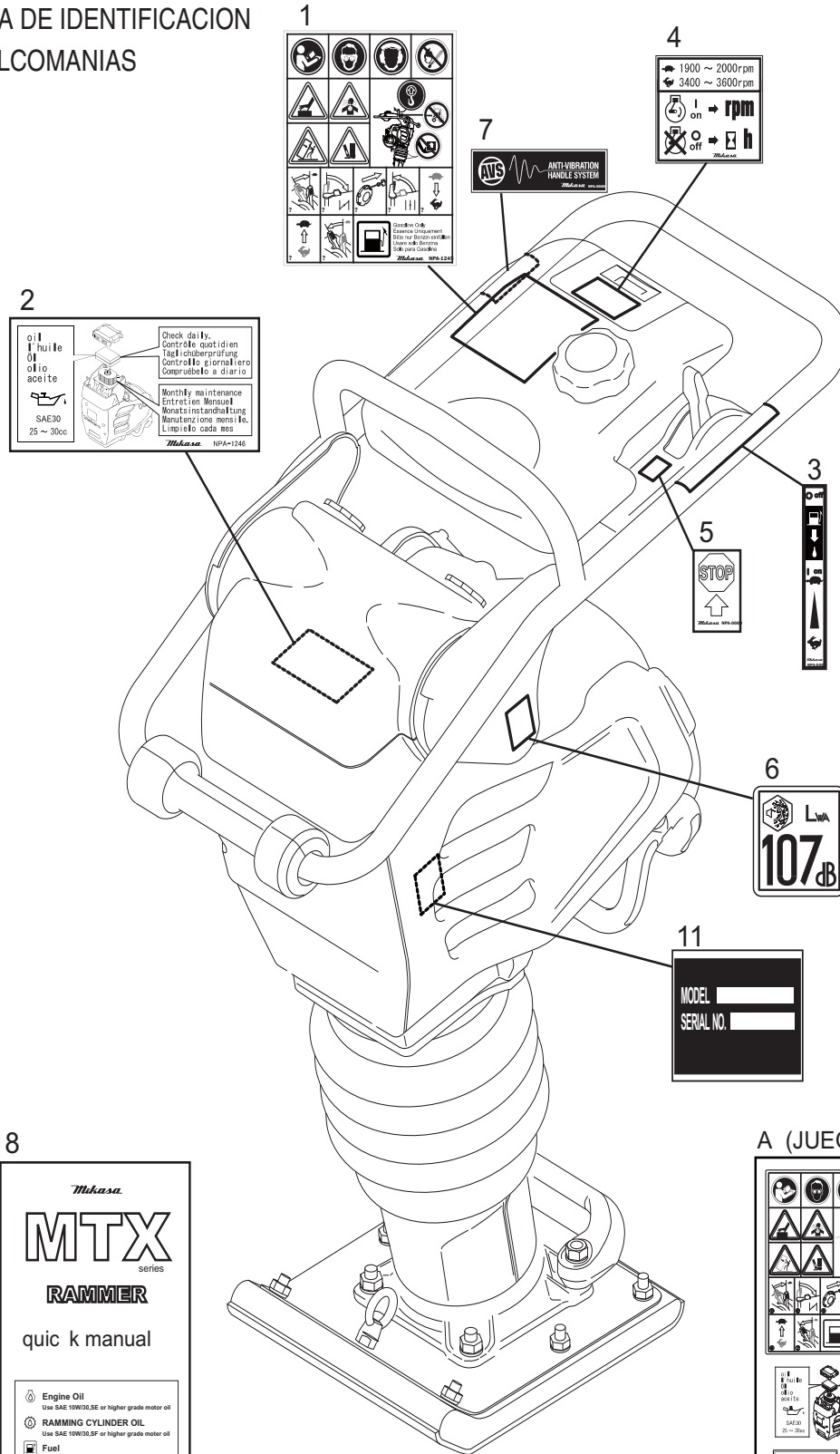
Cant.	N/P	Descripción
1	956100062	CABLE DEL ACELERADOR
3	366010070	FILTRO SECUNDARIO DEL FILTRO DE AIRE
3	366010080	FILTRO PRIMARIO DEL FILTRO DE AIRE
1	366900020	TAPON DEL TANQUE DE COMBUSTIBLE CON/ CINTA
2	16910Z4ES21 ..	FILTRO, COMBUSTIBLE EN LINEA
3	9805655757	BUJIA
1	959300770	COLADERA DEL TANQUE DE COMBUSTIBLE
1	28462Z0DV02 ..	CUERDA DEL ARRANQUE RETRACTIL



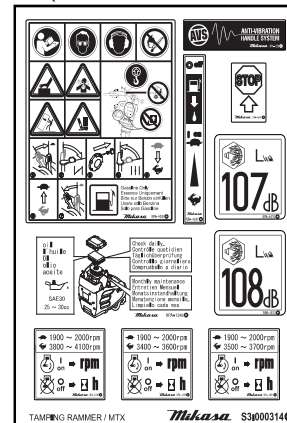
Los números de parte en esta lista de partes sugeridas, pueden ser sustituidos/ reemplazados, por el N/P que se muestra en las páginas de texto de este libro.

MTX-70— PLACA DE IDENTIFICACION Y CALCOMANIAS

PLACA DE IDENTIFICACION Y CALCOMANIAS



A (JUEGO DE CALCOMANIAS)



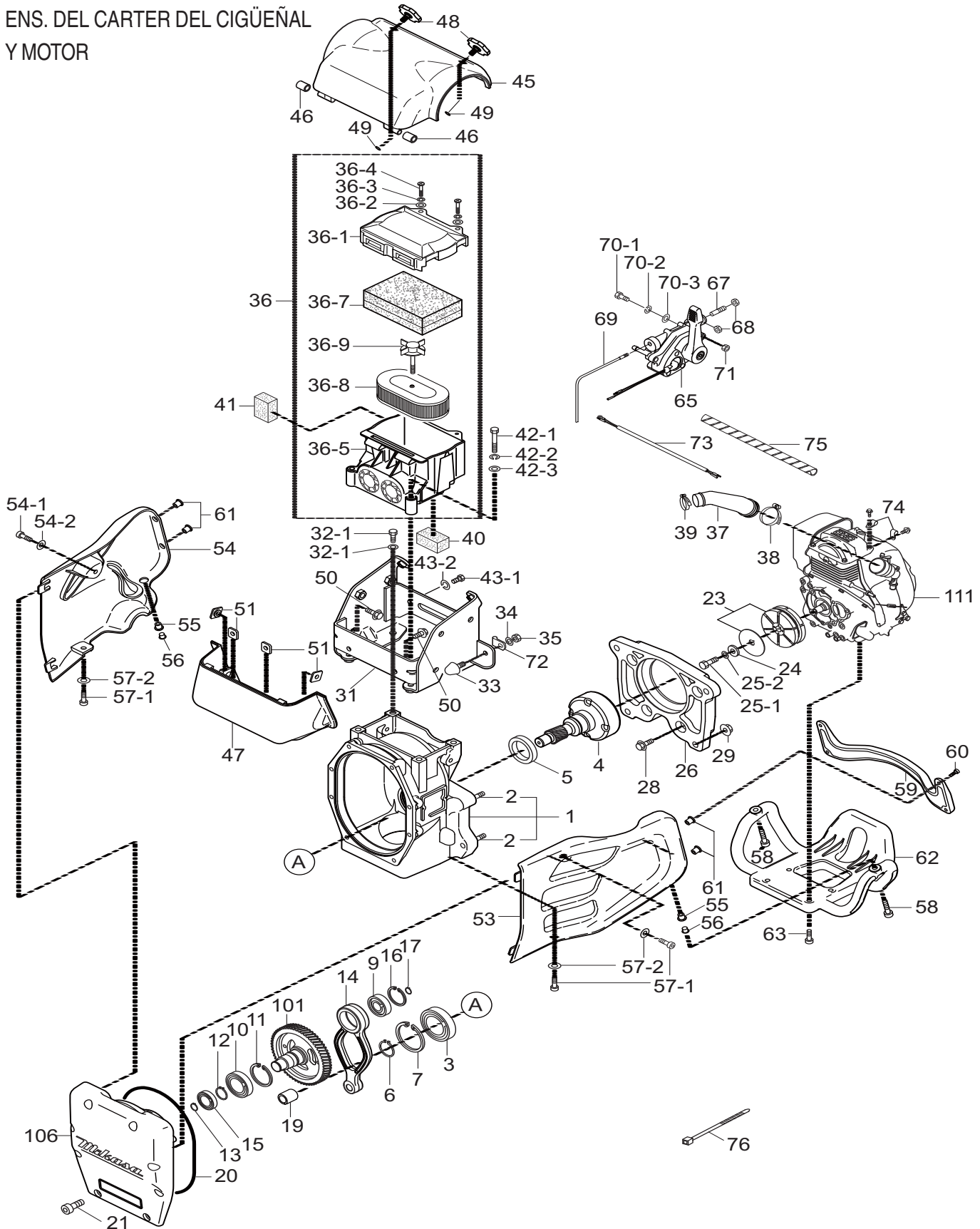
MTX-70— PLACA DE IDENTIFICACION Y CALCOMANIAS

PLACA DE IDENTIFICACION Y CALCOMANIAS

<u>NUM.</u>	<u>NUM. PARTE</u>	<u>DESCRIPCION</u>	<u>CANT.</u>	<u>NOTAS</u>
A	920900040	JUEGO DE CALCOMANIAS	1	INCLUYE NUMEROS CON/ #
1#		CALCOMANIA: OPERACION	1	
2#		CALCOMANIA: FILTRO DE AIRE	1	
3#		CALCOMANIA: PALANCA DE OPERACION	1	
4#		CALCOMANIA: MAX. VELOCIDAD	1	
5#		CALCOMANIA: DETENER LA MAQUINA	1	
6#		CALCOMANIA: EC RUIDO REQ	1	
7#		CALCOMANIA: MANUBRIO ANTI-VIB	1	
8	920212540	GUIA DE REFERENCIA RAPIDA	1	
11		CALCOMANIA: PLACA DE IDENTIFICACION	1	COMINIQUESE CON EL DEPTO. DE REFACCIONES DE MQ CON/NUM. DE SERIE

MTX-70 — ENS. DEL CARTER DEL CIGÜEÑAL Y MOTOR

ENS. DEL CARTER DEL CIGÜEÑAL
Y MOTOR



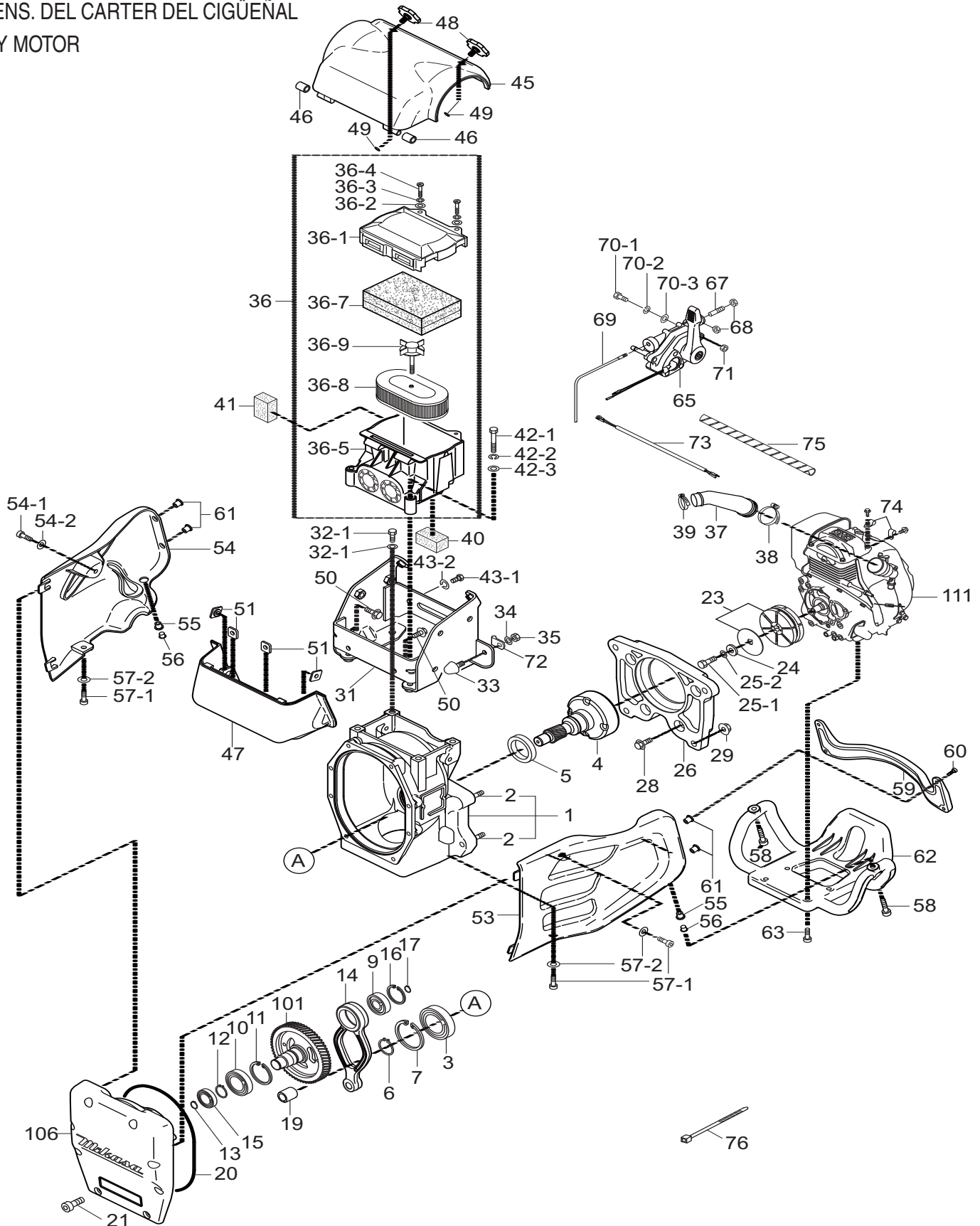
MTX-70 — ENS. DEL CARTER DEL CIGÜEÑAL Y MOTOR

ENS. DEL CARTER DEL CIGÜEÑAL Y MOTOR

<u>NUM.</u>	<u>NUM. PARTE</u>	<u>DESCRIPCION</u>	<u>CANT.</u>	<u>NOTAS</u>
1	366910010	CARTER DEL CIGÜEÑAL	1	INCLUYE NUMEROS CON/ \$
2\$	009120204	PERNO SIN CABEZA 10 X 30	4	
3	041006007	BALERO 6007Z	1	
4	366345170	TAMBOR, PIÑON	1	
5	060404010	SELLO DEL ACEITE TC-40528	1	
6	080200350	ARO DE DETENCION S-35	1	
7	080100620	ARO DE DETENCION R-62	1	
9	040006207	BALERO 6207	1	
10	040006305	BALERO 6305	1	
11	080100720	ARO DE DETENCION R-72	1	
12	080200350	ARO DE DETENCION S-35	1	
13	080200250	ARO DE DETENCION S-25	1	
14	366345230	VARILLA DE CONEXION	1	
15	040006304	BALERO 6304	1	
16	080100520	ARO DE DETENCION R-52	1	
17	080200200	ARO DE DETENCION S-20	1	
19	047940060	AHUJA DEL BALERO FJ-1816	1	
20	050710080	ANILLO-O	1	
21	001520825	TORNILLO CAB. SOCKET 8X25 T	8	
23	366346210	ENS. DEL EMBRAGUE	1	
24	952401450	RONDANA, 5X22X3	1	
25-1	001220825	TORNILLO 8X25 T	1	
25-2	030208200	RONDANA DE PRESION M8	1	
26	366217180	PESTAÑA DEL MOTOR	1	
28	001710830	TORNILLO DE PESTAÑA 8X30	4	
29	022611010	TUERCA DE PESTAÑA M10	4	
31	366346280	SOPORTE, AMORTIGUADOR	1	
32-1	001211030	TORNILO 10X30	4	
32-2	030210250	RONDANA DE PRESION M10	4	
33	939010270	LIMITADOR DE GOMA (70)	1	
34	030208200	RONDANA DE PRESION M8	1	
35	020308060	TUERCA M8	1	
36	366900010	CARTER DEL CIGÜEÑAL CP	1	INCLUYE NUMEROS CON/ #
36-1#	366010010	CUBIERTA DEL FILTRO AIRE CP	1	
36-2#	366010020	RONDANA PLANA M6	2	
36-3#	366010030	RONDANA DE PRESION M6	2	
36-4#	366010040	TORNILLO DE CABEZA PLANA M6	2	
36-5#	366010050	BASE CP, FILTRO DE AIRE	1	
36-7#	366010070	FILTRO PRIMARIO CP	1	
36-8#	366010080	FILTRO SECUNDARIO	1	
36-9#	366030040	BANDA SUJETADORA CP	1	
37	366345470	TUBO DE LA ENTRADA	1	
38	954407681	ABRAZADERA CILCON (CY-1) 45	1	
39	954407682	ABRAZADERA CILCON (CY-1) 38	1	
40	366460160	SELLAMIENTO, INFERIOR	1	
41	366460150	SELLAMIENTO, LATERAL	1	

MTX-70 — ENS. DEL CARTER DEL CIGÜEÑAL Y MOTOR

ENS. DEL CARTER DEL CIGÜEÑAL
Y MOTOR



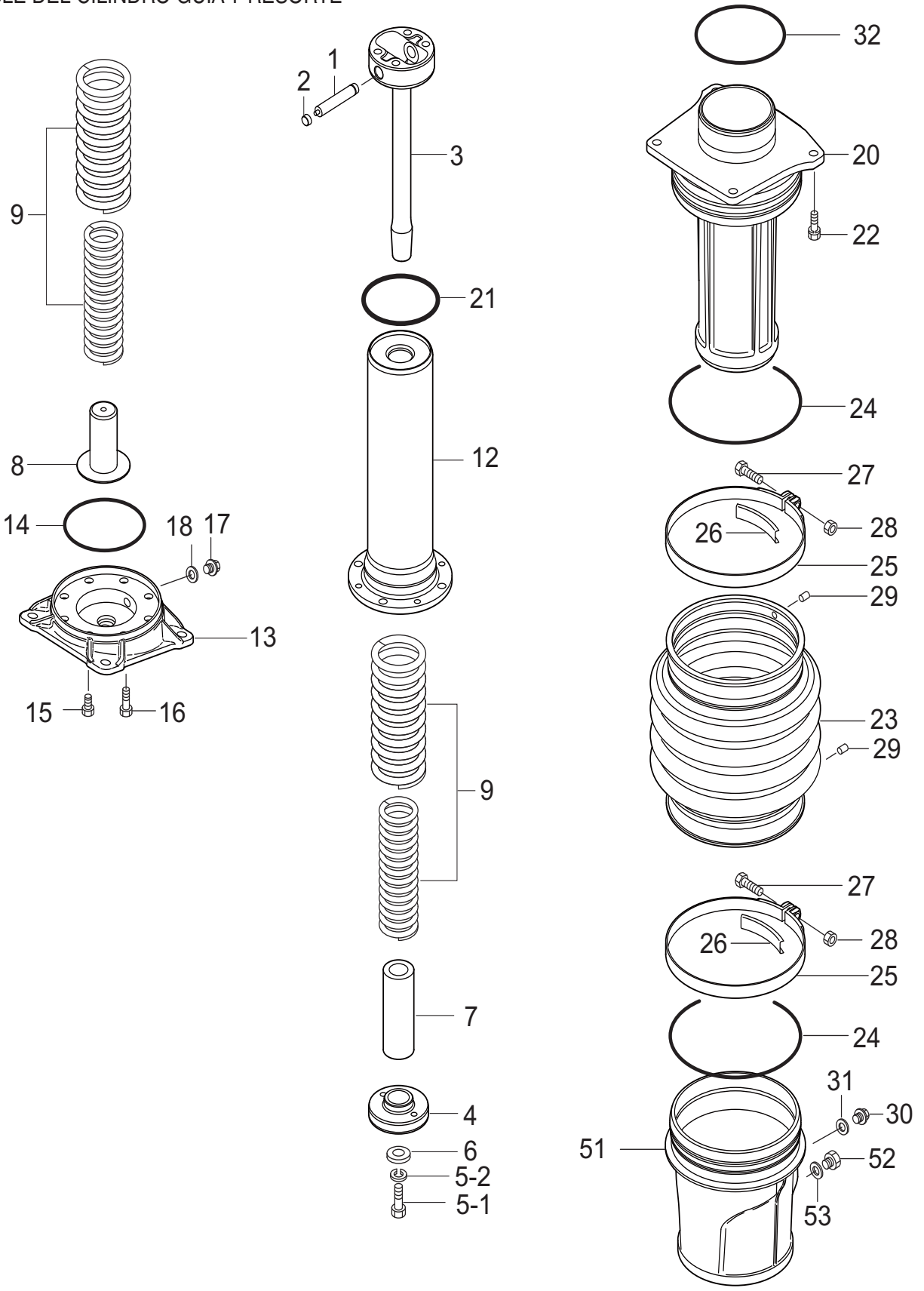
MTX-70 — ENS. DEL CARTER DEL CIGÜEÑAL Y MOTOR

ENS. DEL CARTER DEL CIGÜEÑAL Y MOTOR

<u>NUM.</u>	<u>NUM. PARTE</u>	<u>DESCRIPCION</u>	<u>CANT.</u>	<u>NOTAS</u>
42-1	001220851	TORNILLO 8X55 T	2	
42-2	030208200	RONDANA DE PRESION M8	2	
42-3	031108160	RONDANA PLANA M8	2	
43-1	001210815	TORNILLO 8X15	2	
43-2	030208200	RONDANA DE PRESION M8	2	
45	366217340	CUBIERTA DEL FILTRO (SUPER.)	1	
46	366460140	ENTRADA DEL CONDUCTOR DE GOMA 10X16X17	2	
47	366217350	CUBIERTA DEL FILTRO (INFERIOR)	1	
48	366345980	PERILLA, CUBIERTA DEL FILTRO	2	
49	050200060	ANILLO-O P6	2	
50	009110040	TORNILLO DE PESTAÑA 8X20	4	
51	959407670	TUERCA CUADRADA M8	4	
53	366118890	PROTECTOR DE LA UNION	1	
54	366118900	PROTECTOR DEL SILENCIADOR	1	
55	022910260	TUERCA ,RONDANA, M8	2	
56	366460170	ARO DE PESTAÑA 8	2	
57-1	001520820	TORNILLO DE CABEZA SOCKET 8X20 T	4	
57-2	031108160	RONDANA PLANA M8	4	
58	009110038	TORNILLO DE CABEZA SOCKET 8X30 ZN	2	
59	366217360	BARRA EX	1	
60	009110039	TORNILLO DE CABEZA SOCKET 6X25 ZN	4	
61	022910250	TUERCA,RONDANA M6	4	
62	366118910	PROTECTOR DEL MOTOR	1	
63	009110038	TORNILLO DE CABEZA SOCKET 8X30 ZN	4	
65	956200100	ENS. DE LA PALANCA DE COMBINACION	1	CONSULTE ENS. DE LA PALANCA DE COMBINACION POR COMPONENTES
67	959407650	TORNILLO DE CABEZA SOCKET	1	
68	020408050	TUERCA M8	2	
69	956100062	CABLE DEL ACELERADOR	1	
70-1	001220620	TORNILLO 6X20 T	2	
70-2	030206150	RONDANA DE PRESION M6	2	
70-3	031106100	RONDANA PLANA M6	2	
71	020306050	TUERCA M6	2	
72	959006120	SEGURO (TCP2-10509B)	1	
73	366460110	ARNES DEL CABLE	1	
74	2067550101	ABRAZADERA	2	
75	959021810	TUBO EN ESPIRAL KEP6/L=500	1	
76	454010020	ABRAZADERA, TC-100	3	
101	366345190	CIGÜEÑAL	1	
106	366010110	CUBIERTA DELANTERA	1	NUM DE SERIE S-1392 Y MÁS ABAJO
106	366010110	CUBIERTA DELANTERA	1	NUM DE SERIE S-1393 Y MÁS ALTO
111	912210012	MOTOR, GX100UKRBF	1	

MTX-70 — ENSAMBLE DEL CILINDRO GUIA Y RESORTE

ENSAMBLE DEL CILINDRO GUIA Y RESORTE



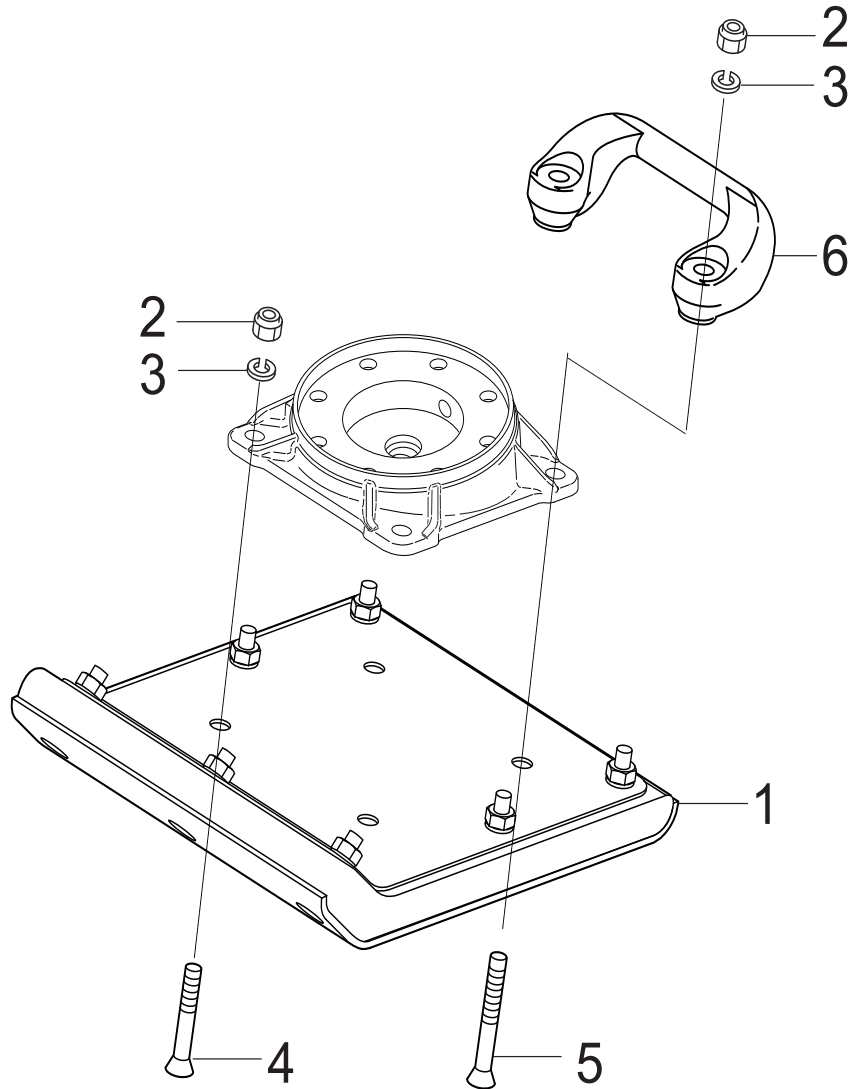
MTX-70 — ENSAMBLE DEL CILINDRO GUIA Y RESORTE

ENSAMBLE DEL CILINDRO GUIA Y RESORTE

<u>NUM.</u>	<u>NUM.PARTE</u>	<u>DESCRIPCION</u>	<u>CANT.</u>	<u>NOTAS</u>
1	366460100	PERNO DEL PISTON	1	
2	366459910	TAPON DEL PERNO DEL PISTON 0	2	
3	366346000	VARILLA DEL PISTON	1	
4	371459690	EXTREMO DEL PISTON	1	
5-1	001221230	TORNILLO 12X30 T	1	
5-2	030212300	RONDANA DE PRESION M12	1	
6	952404790	RONDANA 13306	1	
7	355447260	RETEN, INFERIOR	1	
8	366459900	RETEN, DE BASE	1	
9	366459730	RESORTE PRINCIPAL	2	
12	366345990	CILINDRO DEL RESORTE	1	
13	366217210	PLACA DE LA ZAPATA 12	1	
14	050100900	ANILLO-O G-90	1	
15	001521020	TORNILLO DE CABEZA SOCKET 10X20 T	4	
16	001521040	TORNILLO DE CABEZA SOCKET 10X40 T	4	
17	953405270	TAPON 1/4X14 13L	1	
18	953405260	EMPAQUE 1/4 (CU)	1	
20	366217440	CILINDRO GUIA	1	
21	050710070	ANILLO-O AS568-344	1	
22	002211035	TORNILLO 10X35 H,SW	4	
23	354010010	FUELLE, NARANJA	1	
24	050931500	ANILLO-O JASO3150	2	
25	354336352	ABRAZADERA DEL FUELLE(1.6T)171D	2	
26	354442340	GUIA DE LA BANDA, FUELLE	2	
27	001220840	TORNILLO 8X40 T	2	
28	020308060	TUERCA M8	2	
29	354446170	PERNO 6D-8.5L	2	
30	953405270	TAPON 1/4X14 13L	1	
31	953405260	EMPAQUE 1/4 (CU)	1	
32	050200950	ANILLO-O P-95	1	
51	366118590	MANGA DE PROTECCION	1	
52	366460300	ENS. MEDIDOR DE ACEITE	1	
53	953404670	EMPAQUE DE COBRE 17X25.5X1	1	

MTX-70 — ENSAMBLE DE LA ZAPATA

ENSAMBLE DE LA ZAPATA



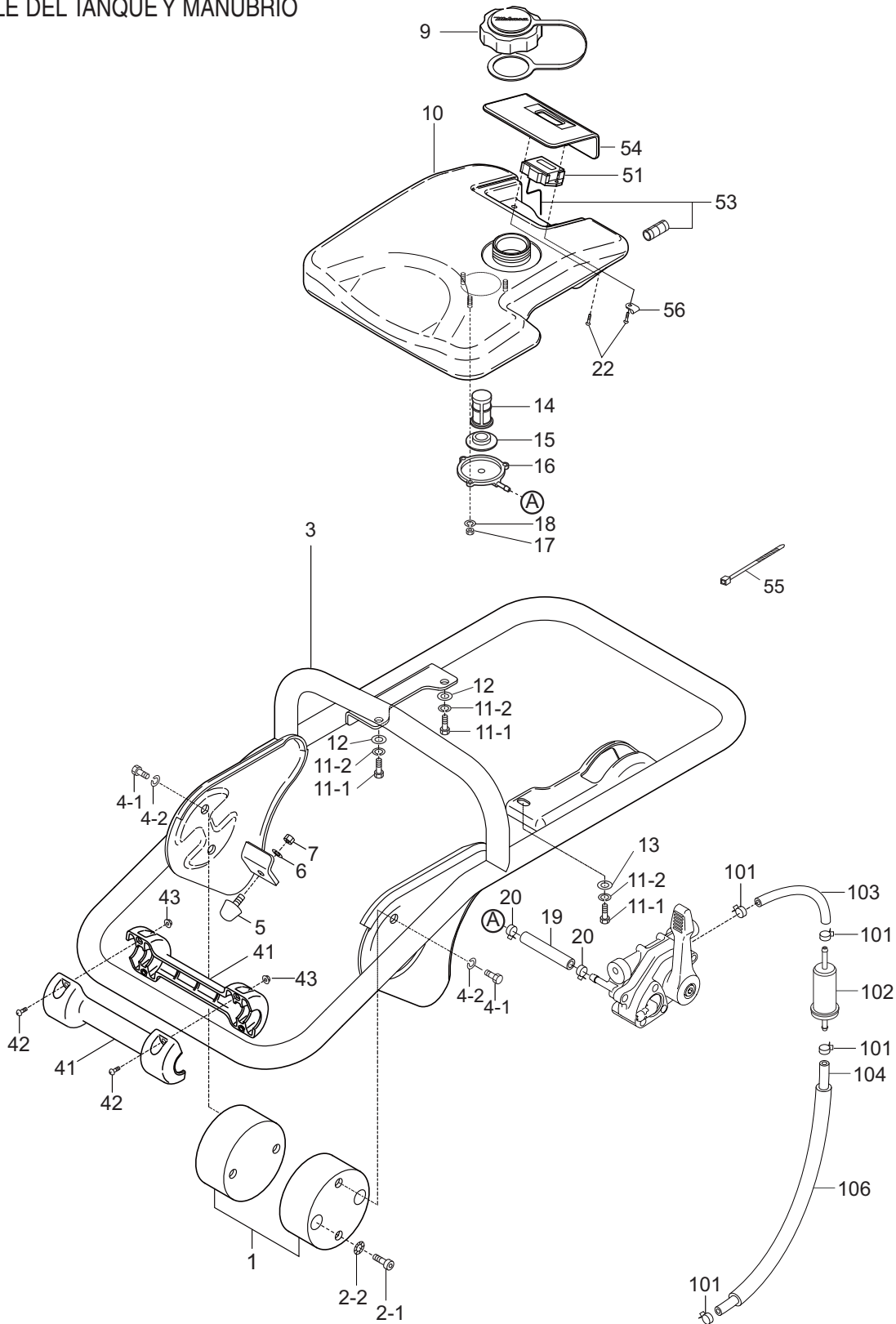
MTX-70 — ENSAMBLE DE LA ZAPATA

ENSAMBLE DE LA ZAPATA

<u>NUM.</u>	<u>NUM.PARTE</u>	<u>DESCRIPCION</u>	<u>CANT.</u>	<u>NOTAS</u>
1	366910020	ENSAMBLE DE LA ZAPATA 285	1	
2	022711214	TUERCA NYLON M12	4	
3	030212300	RONDANA DE PRESION M12	4	
4	009110034	TORNILLO, CUELLO CUADRADO12X65	2	
5	009110035	TORNILLO, CUELLO CUADRADO 12X95	2	
6	363343390	AGARRADERA	1	

MTX-70 — ENSAMBLE DEL TANQUE Y MANUBRIO

ENSAMBLE DEL TANQUE Y MANUBRIO



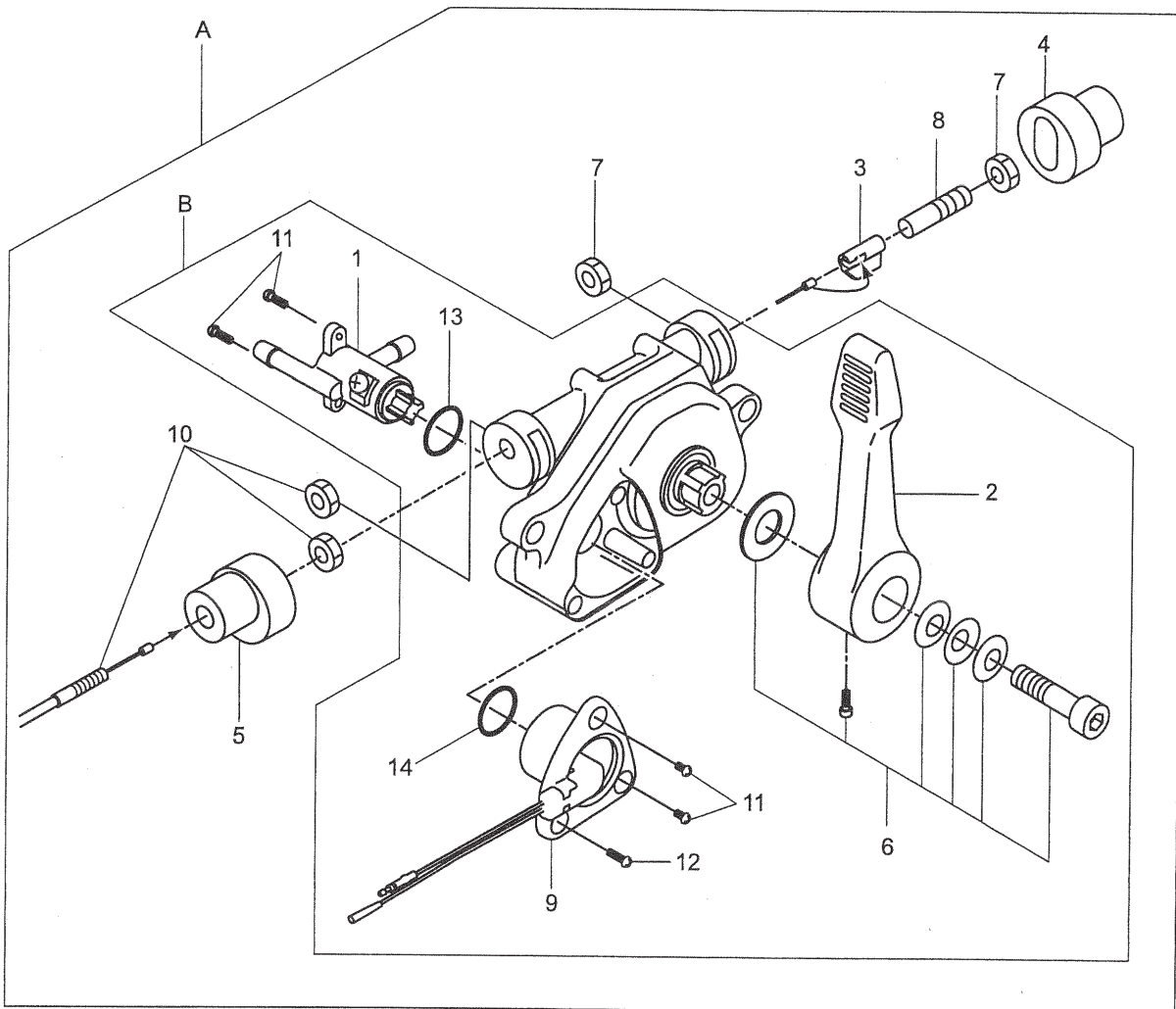
MTX-70 — ENSAMBLE DEL TANQUE Y MANUBRIO

ENSAMBLE DEL TANQUE Y MANUBRIO

<u>NUM.</u>	<u>NUM. PARTE</u>	<u>DESCRIPCION</u>	<u>CANT.</u>	<u>NOTAS</u>
1	366346270	AMORTIGUADOR CON/PERNO	2	
2-1	001521020	TORNILLO DE CABEZA SOCKET 10X20 T	4	4
2-2	033121009	RONDANA DE PRES. DENTADA B M10	4	
3	366119040	MANUBRIO / MTX70	1	
4-1	001211020	TORNILLO 10X20 H	4	
4-2	030210250	RONDANA DE PRESION M10	4	
5	939010270	RETEN DE GOMA (70)	1	
6	030208200	RONDANA DE PRESION M8	1	
7	020308060	TUERCA M8	1	
9	366900020	ENS. DEL TAPON DEL TANQUE COMB.	1	
10	366118700	TANQUE DE COMBUSTIBLE / MTX70	1	
11-1	001210815	TORNILLO 8X15 H	3	
11-2	030208200	RONDANA DE PRESION M8	3	
12	952401450	RONDANA 8.5X22X3	2	
13	031108160	RONDANA PLANA M8	1	
14	959300770	COLADERA #508	1	
15	366459790	EMPAQUE DEL TANQUE DE COMB.	1	
16	366345280	SOPORTE DEL FILTRO	1	
17	020305040	TUERCA M5	3	
18	030205130	RONDANA DE PRESION M5	3	
19	959026122	MANGUERA DE COMBUSTIBLE L=70	1	
20	954406420	BANDA DE LA MANGUERA 10.5	2	
22	009110037	TORNILLO ENROSCADO 5X20	2	
41	366217170	RODILLO	2	
42	091005020	TORNILLO 5X20	4	
43	022610505	TUERCA CON PESTAÑA M5 H	4	
51	955010311	TP22 TACOMETRO/MEDIDOR DE HORA	1	
53	955010305	CORDON CURVEADO TP22	1	
54	366345620	MEDIDOR DE ACABADO,	1	
55	454010020	ABRAZADERA TC100	5	
56	954010270	SEGURO AB-3N	1	
101	954406420	BANDA DE LA MANGUERA 10.5	4	
102	16910Z4ES21	COLADERA DE COMBUSTIBLE	1	
103	959026103	MANGUERA DE COMB. 5.5X11.5X80	1	
104	950014500150M	MANGUERA DE COMBUSTIBLE (1M)	1	
106	950033606020	TUBO DE VINYL L260	1	

MTX-70 — ENSAMBLE DE LAS PALANCA DE COMBINACION

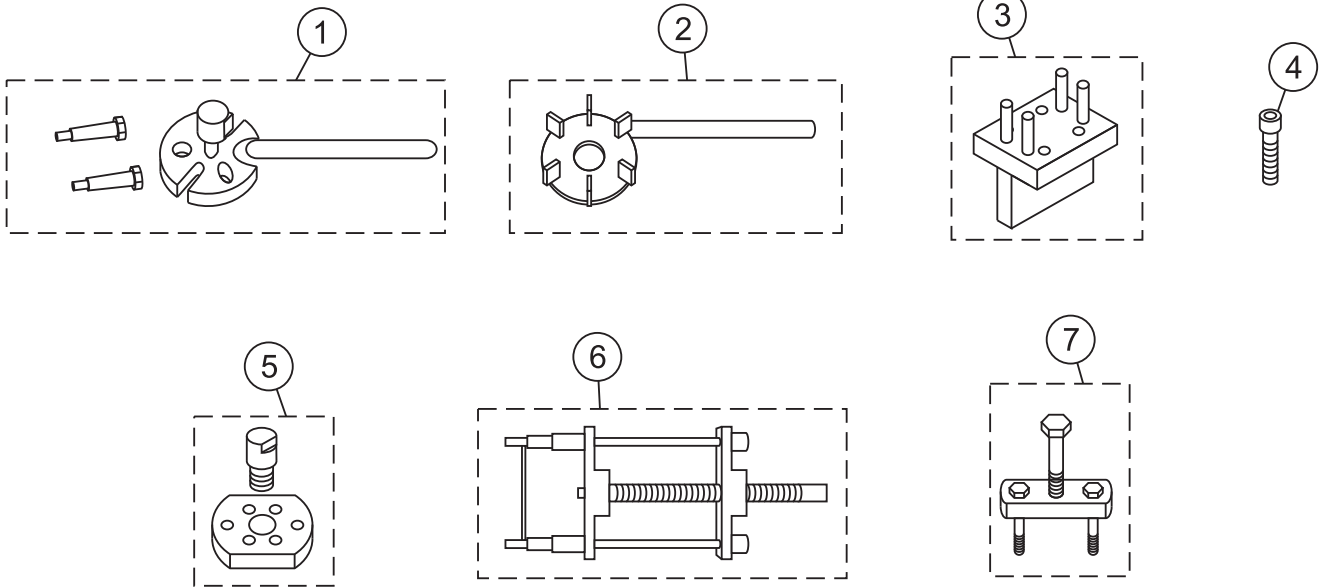
ENSAMBLE DE LA PALANCA DE COMBINACION



MTX-70 — ENSAMBLE DE LA PALANCA DE COMBINACION

ENSAMBLE DE LA PALANCA DE COMBINACION

<u>NUM.</u>	<u>NUM. PARTE</u>	<u>DESCRIPCION</u>	<u>CANT.</u>	<u>NOTAS</u>
A	366900030	PALANCA AY CON/AC., CABLE	1	INCLUYES NUMEROS CON/@
B@	956200100	ENS. PALANCA DE COMBINACION ..	1	INCLUYES NUMEROS CON/\$
1@\$	366346260	VALVULA DE COMBUSTIBLE	1	
2@\$	366010180	PALANCA	1	
3@	366010190	DESLIZADOR	1	
4@	366010200	TAPON DEL EXTREMO	1	
5@	366010210	TAPON DEL CABLE	1	
6@\$	366010220	JGO. TORNILLO Y RONDANA	1	
7@	020408050	TUERCA M8, H=5	2	
8@	959407650	TORNILLO CABEZA DE SOCKET CON/AC. CABLE	1	
9@\$	366010260	INTERUPTOR DE PARO CP	1	
10@	956100062	CABLE DEL ACELERADOR	1	
11@\$	094010051	TORNILLO ENROSCADO B1 4X12	4	
12@\$	094010052	TORNILLO ENROSCADO B1 4X30	1	
13@\$	050200150	ANILLO-O P-15	1	
14@\$	050200110	ANILLO-O P-11	1	

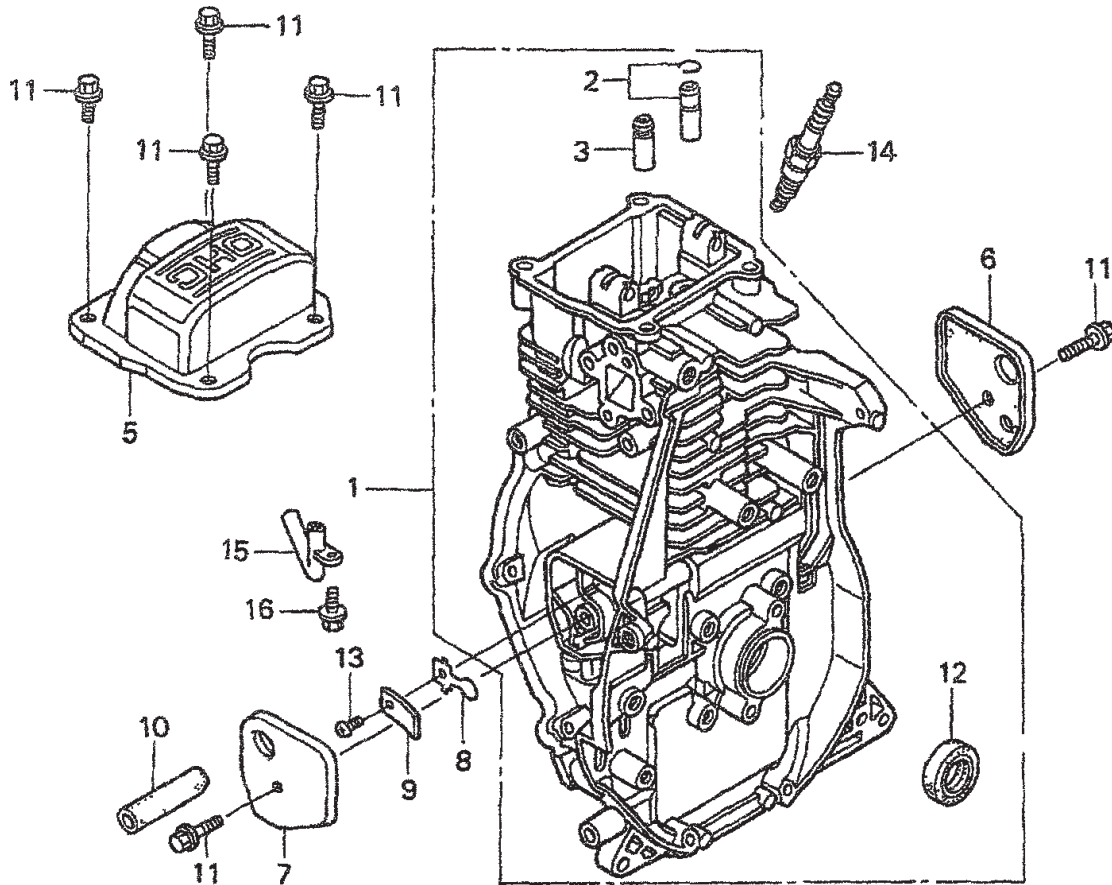


ENSAMBLE DE LA PALANCA DE COMBINACION

NUM.	NUM. PARTE	DESCRIPCION	CANT.	NOTAS
1	981010400	ACCIONADOR A DEL EMBRAGUE	1	
2	983010060	MONTURA DEL EMBRAGUE	1	
3	983910090	SOPORTE DE LA VARILLA DEL PISTON	1	
4	009110044	TORNILLO DE CABEZA SOCKET 8X50 (TOTALMENTE ENROSCADO) PARA REMOVER EL ENGRANE DEL CIGÜEÑAL	2	
5	983910020	ACCIONADOR B DEL EMBRAGUE	1	
6	983010040	REMOVEDOR DEL RESORTE DEL CILINDRO	1	
7	983910010	REMOVEDOR DEL EXTREMO DEL PISTON	1	

MOTOR HONDA GX100UKRBF — ENSAMBLE DEL MONOBLOCK

ENSAMBLE DEL MONOBLOCK



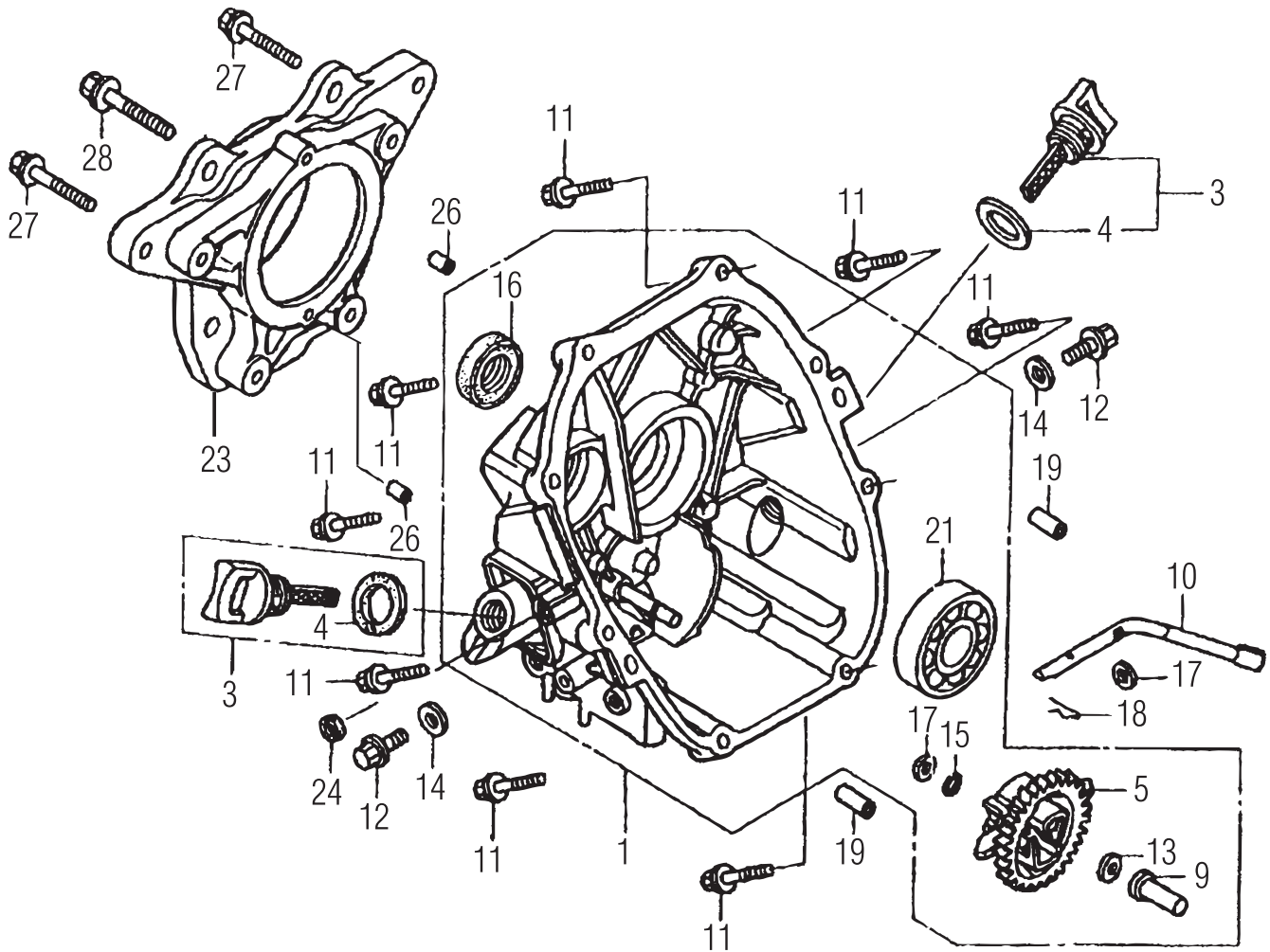
MOTOR HONDA GX100UKRBF — ENSAMBLE DEL MONOBLOCK

ENSAMBLE DEL MONOBLOCK

<u>NUM.</u>	<u>NUM. PARTE</u>	<u>DESCRIPCION</u>	<u>CANT.</u>	<u>NOTAS</u>
1	12000Z0DV00	ENS. DEL MONOBLOCK	1	INCLUYE NUMEROS CON/.
2*	12201Z0D305	ENS. GUIA, VALVULA EX (O.S.)	1	
3*	12204Z0D305	GUIA, VALVULA ENTRAD. (O.S.)	1	
5	12311Z0D000	CUBIERTA, CABEZA T	1	
6	12355Z0D000	CUBIERTA COMP A, RESPIRADOR	1	
7	12365Z0D000	CUBIERTA COMP B, RESPIRADOR	1	
8	15571Z0DV71	VALVULA,SALIDA DE ACEITE	1	
9	15572ZM7000	PLACA, RETEN	1	
10	15721Z0DV70	TUBO DEL RESPIRADOR	1	
11	90014952000	TORNILLO CON PESTAÑA 6X14 (CT200)	6	
12*	91202KJ9003	SELLO DEL ACEITE 20X32X6	1	
13	93500030050A	TORNILLO 3X5	1	
14	9805655757	BUJIA (U16FSR-UB)	1	
15	15171Z0DV00	TUBO DEL RESPIRTADOR	1	
16	90008ZM7000	TORNILLO 4X10	1	

MOTOR HONDA GX100UKRBF — ENS. CUBIERTA DEL CIGÜEÑAL

ENSAMBLE DE LA CUBIERTA DEL CIGÜEÑAL



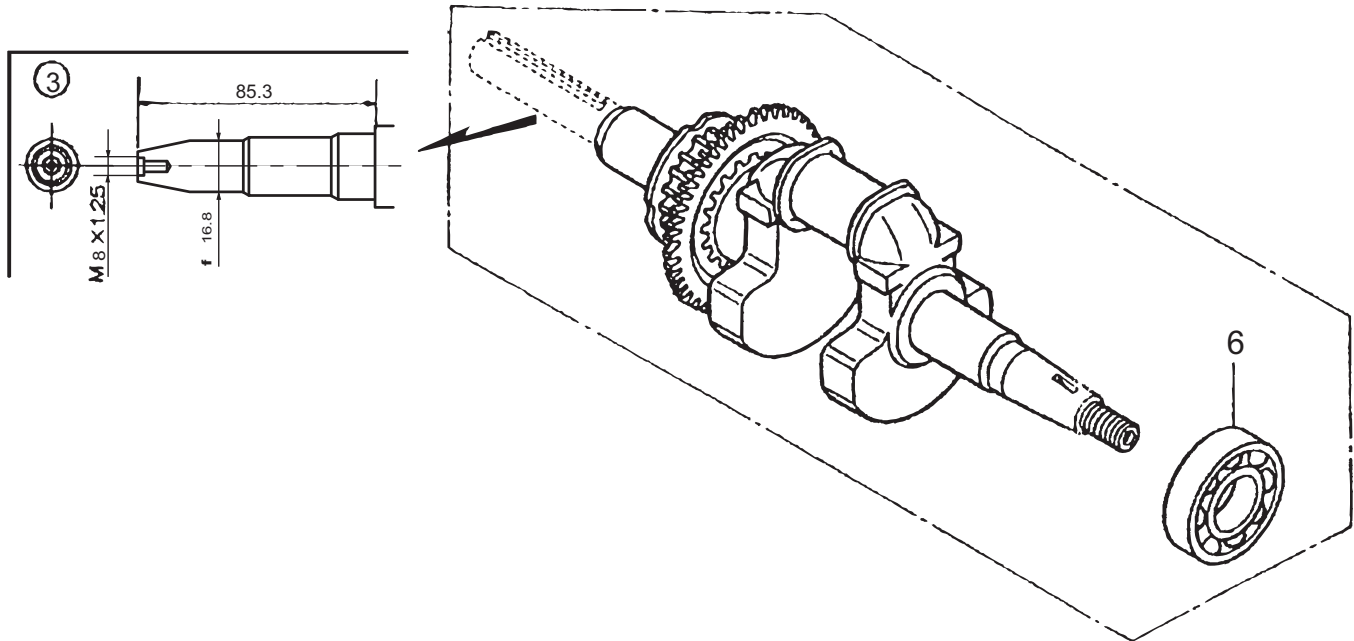
MOTOR HONDA GX100UKRBF — ENS. CUBIERTA DEL CIGÜEÑAL

ENSAMBLE DE LA CUBIERTA DEL CIGÜEÑAL

<u>NUM.</u>	<u>NUM. PARTE</u>	<u>DESCRIPCION</u>	<u>CANT.</u>	<u>NOTAS</u>
1	11300Z0D409	ENS. DE LA CUBIERTA DEL CIGÜEÑAL	1	INCLUYE NUMEROS CON/*
3	15600ZM7003	ESN. DEL TAPON DEL LLENADO DEL ACEITE	2	INCLUIDE NUMEROS CON/#
4#	15625ZE1003	EMPAQUE DEL TAPON DEL LLENADO DEL ACEITE	2	
5*	16510ZL8000	ENS. DEL GOBERNADOR	1	
9*	16531ZE1000	DESLIZADOR DEL GOBERN.	1	
10	16541Z0D000	EJE DEL BRAZO DEL GOBER.	1	
11	90121952000	TORNILLO DE PESTAÑA 6x25	8	
12	90131ZE1000	TORNILLO DEL TAPON PARA DRENAR	1	
13*	90451ZE1000	RONDANA DE PRESION 6 MM	1	
14	90601ZE1000	RONDANA DEL TAPON PARA DRENAR	1	
15*	90602ZE1000	SEGURO DEL SOPORTE DEL GOBERNADOR	1	
16*	91202KJ9003	SELLO DE ACEITE 20x3x6	1	
17*	9410106800	RONDANA PLANA 6 MM	2	
18	9425108000	SEGURO DE PRESION	1	
19	9430108200	PERNO	2	
21*	91001Z0DV01	BALERO,BALINES RADIALES 6204	1	
23	11511Z0DV10	JUNTA,PESTANA PTO	1	
24	91231891003	SELLO DE ACEITE 6x11x4	1	
26	9430306100	PERNO 6x10	2	
27	957010804500	TORNILLO DE PESTAÑA 8x40	4	
28	934021004000	TORNILLO CON RONDANA 10x40		2

MOTOR HONDA GX100UKRBF — ENSAMBLE DEL CIGÜEÑAL

ENSAMBLE DEL CIGÜEÑAL



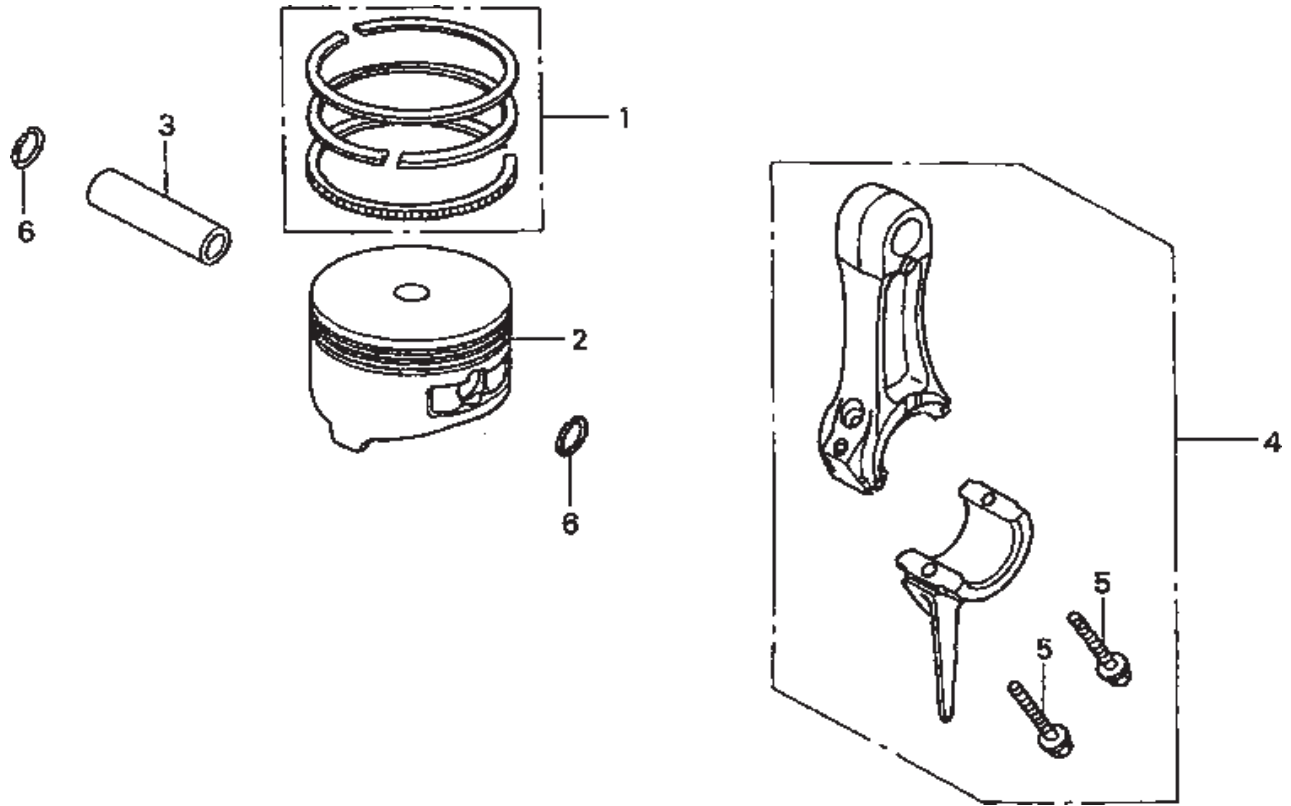
MOTOR HONDA GX100UKRBF — ENSAMBLE DEL CIGÜEÑAL

ENSAMBLE DEL CIGÜEÑAL

<u>NUM.</u>	<u>NUM. PARTE</u>	<u>DESCRIPCION</u>	<u>CANT.</u>	<u>NOTAS</u>
3	13310Z0DV70	CIGÜEÑAL COMP.	1	INCLUYE NUMEROS CON/ *
6*	91001Z0DV01	BALERO, BALINES RADIALES	2	

HONDA GX100UKRBF ENGINE — ENS. DE LA CONEXION DEL PISTON

ENS. DE LA CONEXION DEL PISTON



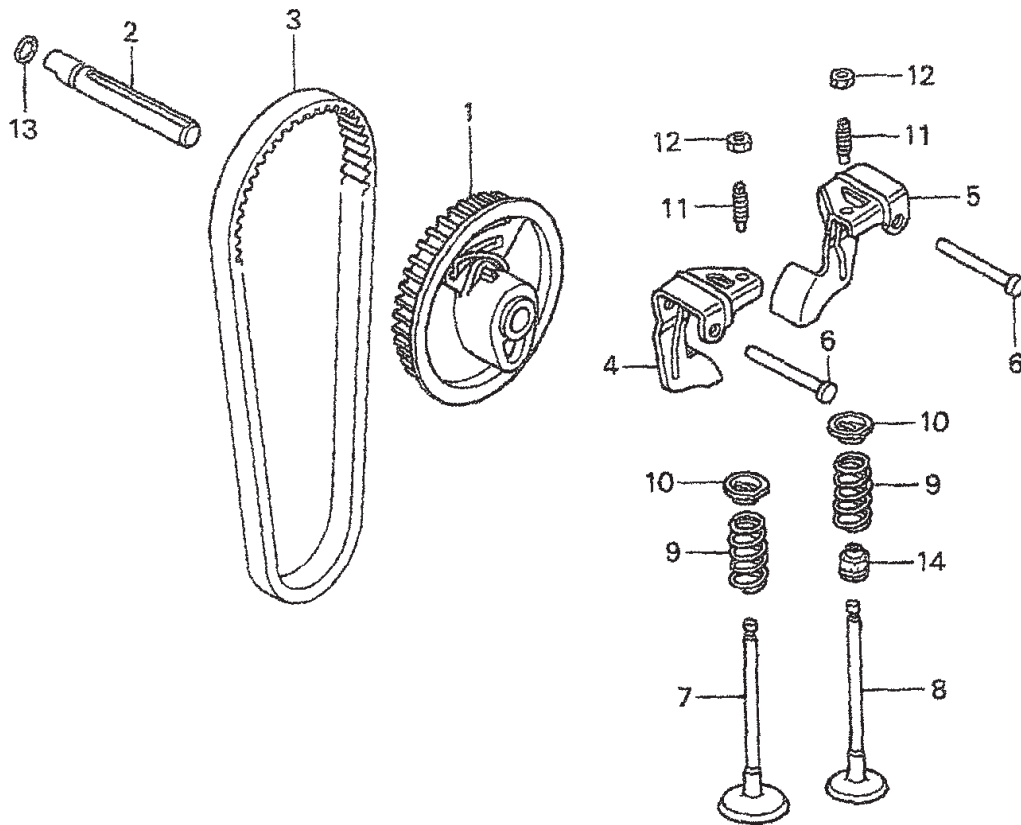
MOTOR HONDA GX100UKRBF — ENS. DE LA CONEXION DEL PISTON

ENS. DE LA CONEXION DEL PISTON

<u>NUM.</u>	<u>NUM. PARTE</u>	<u>DESCRIPCION</u>	<u>CANT.</u>	<u>NOTAS</u>
1	13010Z0D003	JUEGO DE ANILLO, PISTON	1	
2	13101Z0D000	PISTON	1	
3	13111ZE0000	PERNO DEL PISTON	1	
4	13200Z0D000	ENS. DE LA CONEXION	1	INCLUYE NUMEROS CON/ *
4	13200Z0D305	ENS. DE LA CONEXION	1	MEDIDAS INFERIORES, INCLUYENUMEROS CON/ *
5*	90001ZM7000	TORNILLO DE LA CONEXION	2	
6	90551ZE0000	SEGURO DEL PERNO DEL PISTON 13MM	2	

MOTOR HONDA GX100UKRBF — ENS. DEL ARBOL DE LEVAS

ENSAMBLE DEL ARBOL DE LEVAS



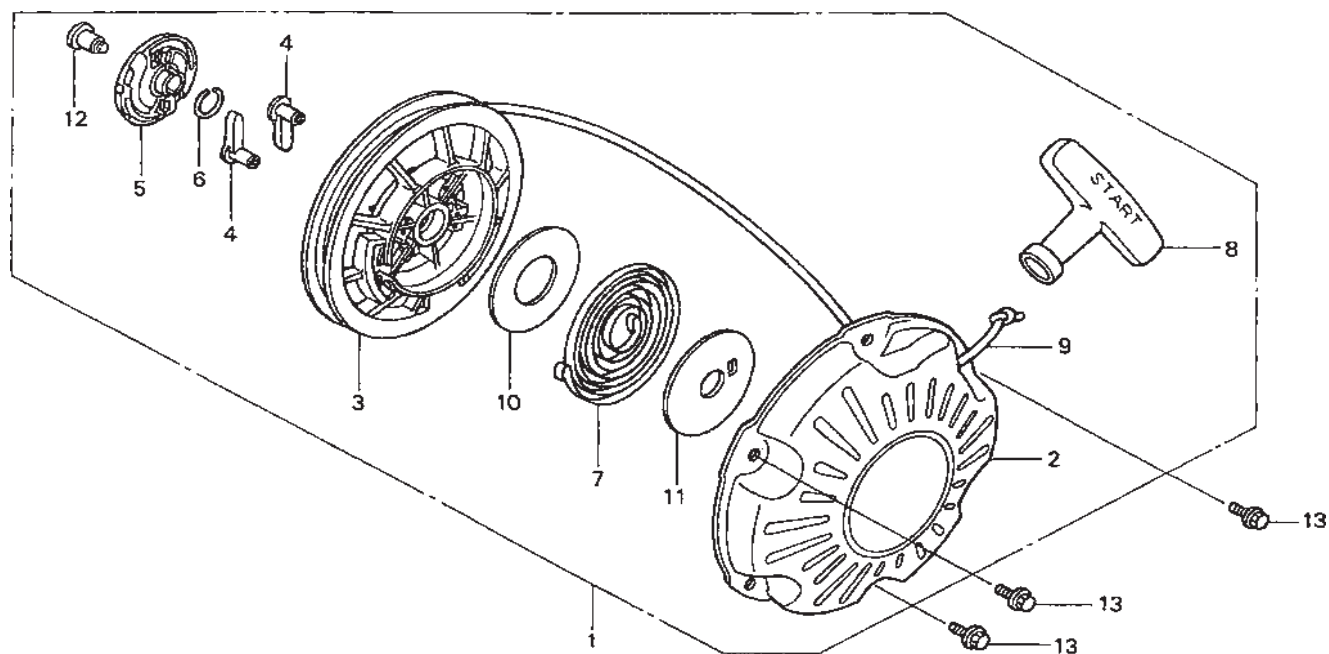
MOTOR HONDA GX100UKRBF — ENS. DEL ARBOL DE LEVAS

ENSAMBLE DEL ARBOL DE LEVAS

<u>NUM.</u>	<u>NUM. PARTE</u>	<u>DESCRIPCION</u>	<u>CANT.</u>	<u>NOTAS</u>
1	14320Z0D010	POLEA, COMP., ARBOL DE LEVAS	1	
2	14324Z0D000	EJE, CAM POLEA	1	
3	14400Z0D003	REGLAJE DE LA BANDA (61YU7 G-200)	1	
4	14431Z0D000	BRAZO DEL BALANCIN VALVULA DE ENTRA.	1	
5	14441Z0D000	BRAZO DEL BALANCIN VALVULA DE ESCAPE	1	
6	14461ZL8000	EJE DEL BRAZO DEL BALANCIN	2	
7	14711Z0D000	VALVULA DE ENTRADA	1	
8	14721Z0D000	VALVULA DE ESCAPE	1	
9	14751Z0D000	RESORTE DE LA VALVULA	2	
10	14771ZM3010	RETENEDOR DEL RESORTE DE LA VALV.	2	
11	90012333000	TORNILLO, CALIBRADOR DE LA LEVA	2	
12	90206001000	TUERCA, CALIBRADOR DE LA LEVA	2	
13	91301ZM0V31	ANILLO-O 6.8X1.9	1	
14	12209KT7013	SELLO DE LA VALVULA DE TALLO	1	

MOTOR HONDA GX100UKRBF — ENS. DEL ARRANQUE RETRACTIL

ENSAMBLE DEL ARRANQUE RETRACTIL



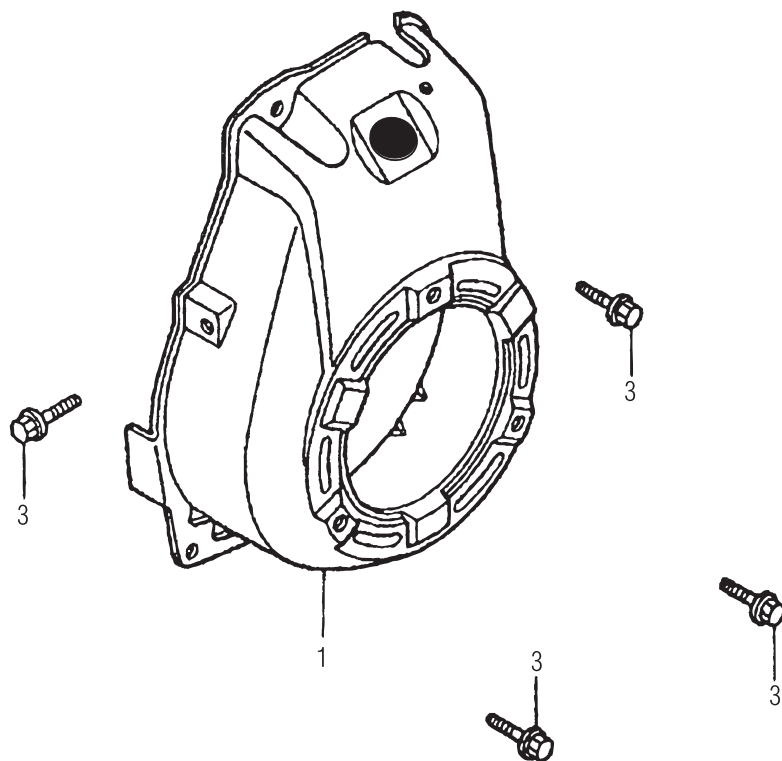
MOTOR HONDA GX100UKRBF — ENS. DEL ARRANQUE RETRACTIL

ENSAMBLE DEL ARRANQUE RETRACTIL

<u>NUM.</u>	<u>NUM. PARTE</u>	<u>DESCRIPCION</u>	<u>CANT.</u>	<u>NOTAS</u>
1	28400Z0DV03ZA	ENS. ARRANQUE RETRACTIL	1	INCLUYE NUMEROS CON/ *
2*	28410Z0DV02ZA	ESTUCHE COMP., RETRACTIL *5-3-5	1	
3*	28421Z0DV02	CARRETE, ARRANQUE RETRACTIL	1	
4*	28422ZG0W02	TRINQUETE DE ARRANQUE	1	
5*	28433ZG0W02	GUIA, DEL TRINQUETE	1	
6*	28441ZW6003	RESORTE DE FRICCION	1	
7*	28442ZH8003	RESORTE, ARRANQUE RETRACTIL	1	
8*	28461ZH8003	PERILLA DE ARRANQUE	1	
9*	28462Z0DV02	CUERDA, ARRANQUE RETRACTIL	1	
10*	28467Z0DV02	PLACA, LATERAL	1	
11*	28468Z0DV02	PLACA, LATERAL	1	
12*	90003ZH8003	JUEGO DE TORNILLOS	1	
13	957010600800	TORNILLO DE PESTAÑA 6X8	1	

MOTOR HONDA GX100UKRBF — ENS. CUBIERTA DEL VENTILADOR

ENSAMBLE DE LA CUBIERTA DEL VENTILADOR



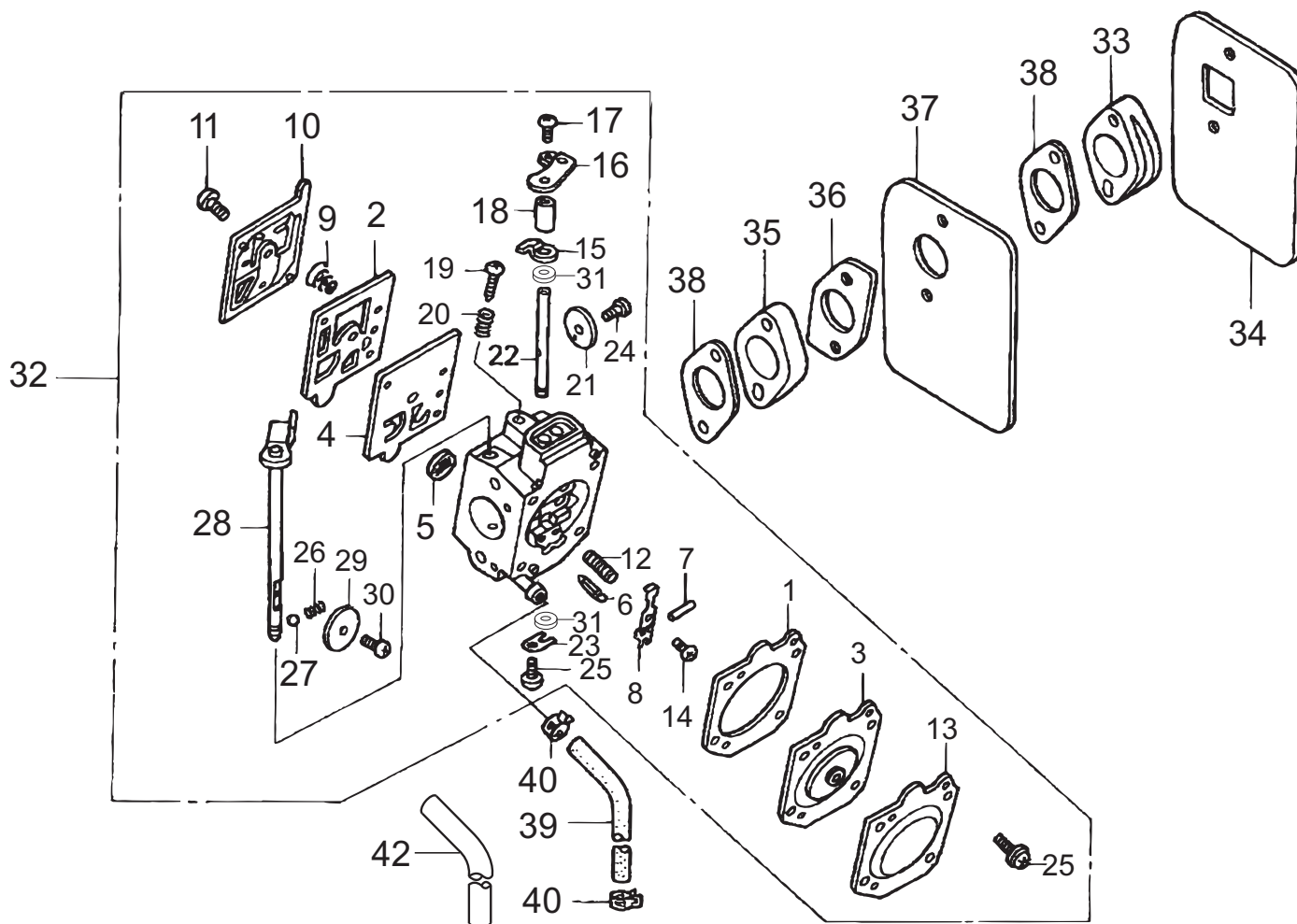
MOTOR HONDA GX100UKRBF — ENS. CUBIERTA DEL VENTILADOR

ENSAMBLE DE LA CUBIERTA DEL VENTILADOR

<u>NUM.</u>	<u>NUM. PARTE</u>	<u>DESCRIPCION</u>	<u>CANT.</u>	<u>NOTAS</u>
1	19610Z0DV00ZB	CUBIERTA DEL VENTILADOR CP.	1	
3	90014952000	TORNILLO DE PESTAÑA 6X14 (CT200)	4	

MOTOR HONDA GX100UKRBF — ENSAMBLE DEL CARBURADOR

ENSAMBLE DEL CARBURADOR



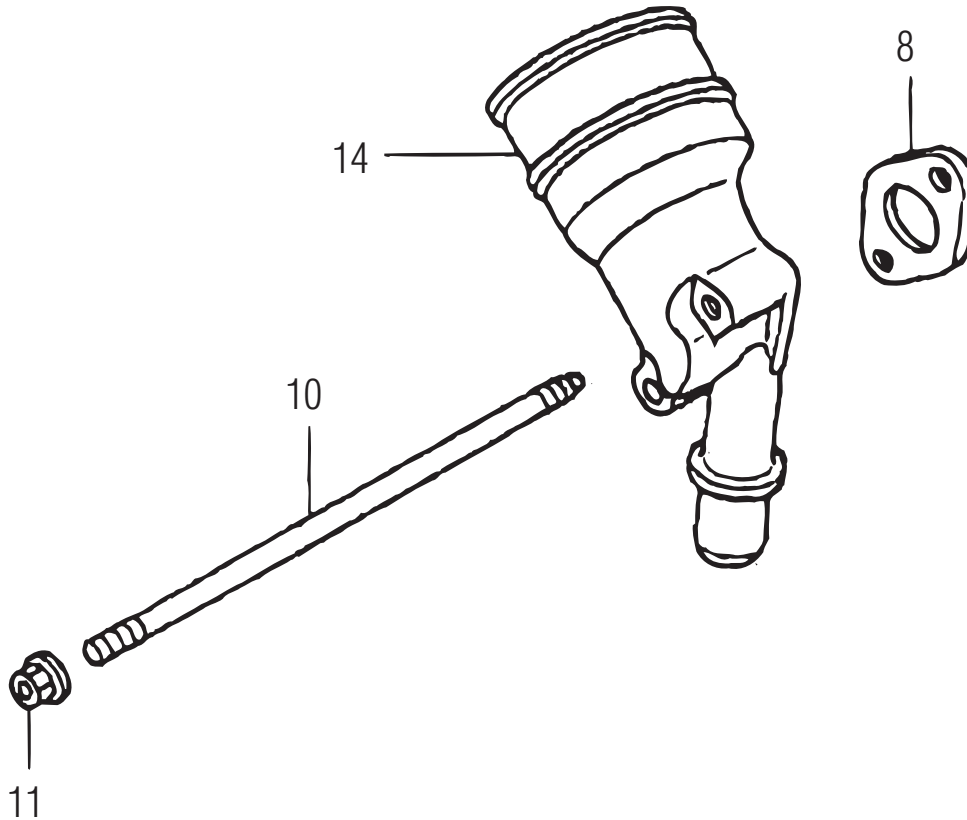
MOTOR HONDA GX100UKRBF — ENSAMBLE DEL CARBURADOR

ENSAMBLE DEL CARBURADOR

<u>NUM.</u>	<u>NUM. PARTE</u>	<u>DESCRIPCION</u>	<u>CANT.</u>	<u>NOTAS</u>
1*	16010Z0DV02	EMPAQUE,DIAFRAGMA METALICO	1	
2*	16011Z0DV02	EMPAQUE DE LA BOMBA	1	
3*	16013Z0DV02	ENS.DIAFRAGMA METALICO	1	
4*	16014Z0DV02	DIAFRAGMA DE LA BOMBA	1	
5*	16018ZM3004	PANTALLA, ENTRADA	1	
6*	16019ZM3004	VALVULA,AGUJA DE ENTRADA	1	
7*	16022ZM3014	PERNO, PALANCA METALICA	1	
8*	16023Z0DV02	PALANCA METALICA	1	
9*	16030ZM3004	RESORTE DE LA BOMBA	1	
10*	16040Z0DV02	CUBIERTA DE LA BOMBA	1	
11*	16041Z0DV02	TORNILLO	1	
12*	16042Z0EV92	RESORTE	1	
13*	16043Z0DV02	CUBIERTA, DIAF. METALICO	1	
14*	16044Z0DV02	TORNILLO	1	
15*	16045Z0DV02	RETEN, PALANCA DEL ACELER.	1	
16*	16046Z0DV73	PALANCA DEL ACELERADOR	1	
17*	16054Z0DV02	TORNILLO DE LA VALVULA	1	
18*	16048Z0DV02	ESPACIADOR DE LA PALAN ACE.	1	
19*	16049Z4ES12	TORNILLO DEL AJUSTE DE MARCHA LENTA	1	
20*	16050Z0DV02	RESORTE	1	
21*	16051Z0DV02	VALVULA DEL ACELERADOR	1	
22*	16052Z0DV02	EJE DEL ACELERADOR	1	
23*	16053Z0DV02	SEGURO DEL EJE DEL ACEL.	1	
24*	16054Z0DV02	TORNILLO DE LA VALVULA	1	
25*	16055Z0DV02	ENS. DEL TORNILLO	5	
26*	16056Z0DV02	RESORTE	1	
27*	16057Z0DV02	BOLA	1	
28*	16058Z0DV72	ENS. DEL EJE DEL AHO GADOR	1	
29*	16059Z0DV03	VALVULA DEL AHO GADOR	1	
30*	16060Z0DV02	TORNILLO	1	
31*	16061Z0DV02	SELLO, POLVO	2	
32	16100Z4ES13	ENS. CARBURADOR (HAD 201C)	1 INCLUYE NUMEROS CON W/ *
33	16211Z0DV00	AISLADOR DEL CARBURADOR	1	
34	16212Z0DV00	EMPAQUE DEL AISLADOR	1	
35	16213Z4ES10	AISLADOR B, DEL CARBURADOR	1	
36	16214Z0DV00	EMPAQUE B, DEL AISLADOR	1	
37	16215Z0DV00	PLACA,AISLADOR	1	
38	16221Z0DV00	EMPAQUE DEL CARBURADOR	2	
39	950014527050	MANGUERA DE COMB. 4.5 X 270	1	
40	950024085008	ABRAZADERA DEL TUBO	2	
42	16552896650	PALANCA DEL COLLARIN	1	

MOTOR HONDA GX100UKRBF — ENSAMBLE DEL FILTRADOR

ENSAMBLE DEL FILTRADOR



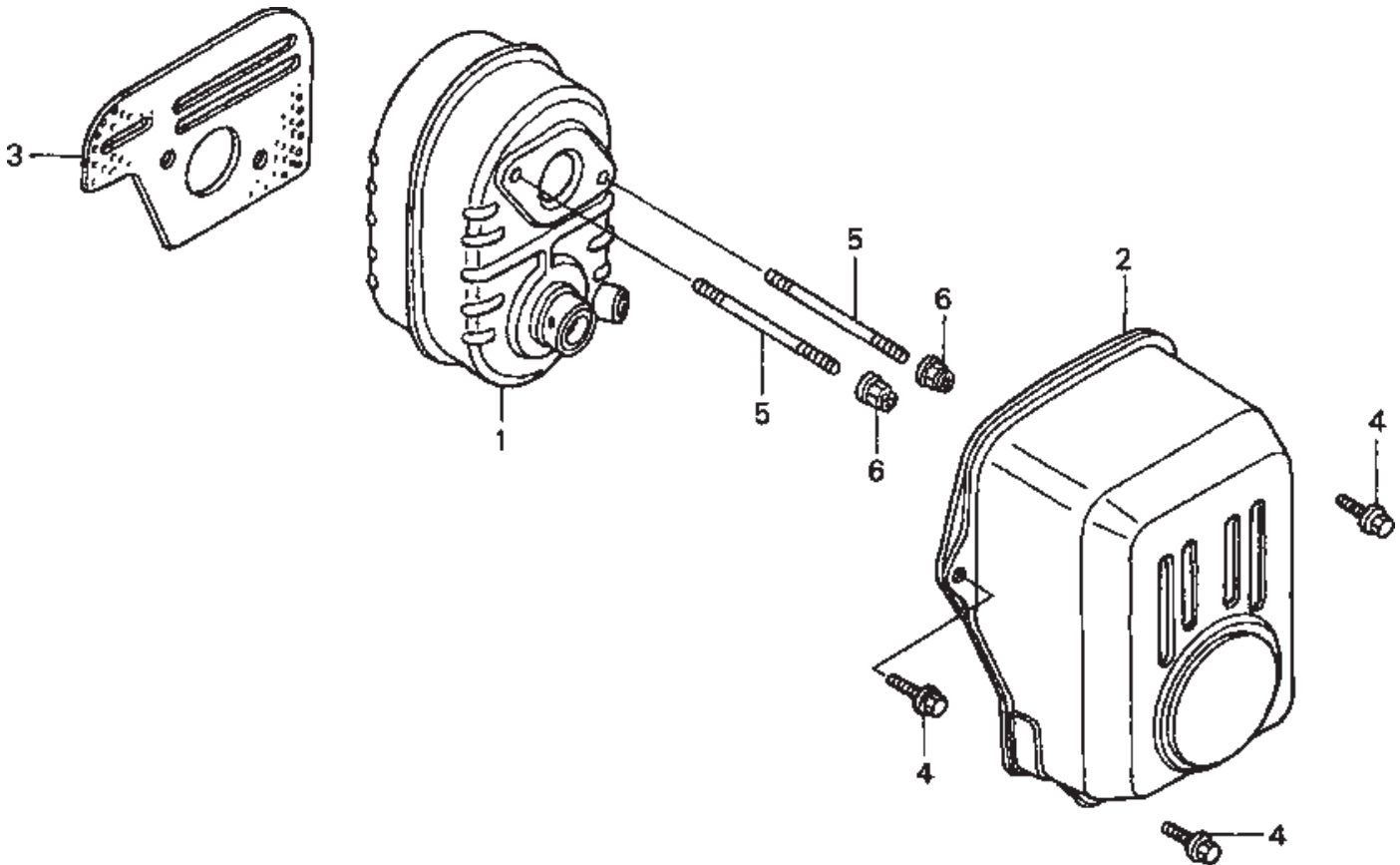
MOTOR HONDA GX100UKRBF — ENSAMBLE DEL FILTRADOR

ENSAMBLE DEL FILTRADOR

<u>NUM.</u>	<u>NUM. PARTE</u>	<u>DESCRIPCION</u>	<u>CANT.</u>	<u>NOTAS</u>
8	17228Z0DV01	EMPAQUE DEL FILTRADOR DE AIRE	1	
10	90042Z4ES30	PERNO SIN CABEZA 5X95	2	
11	9405005000	TUERCA DE PESTAÑA 5MM	2	
14	17410Z4ES30	CODO DEL FILTRADOR DE AIRE	1	

MOTOR HONDA GX100UKRBF — ENSAMBLE DEL SILENCIADOR

ENSAMBLE DEL SILENCIADOR.



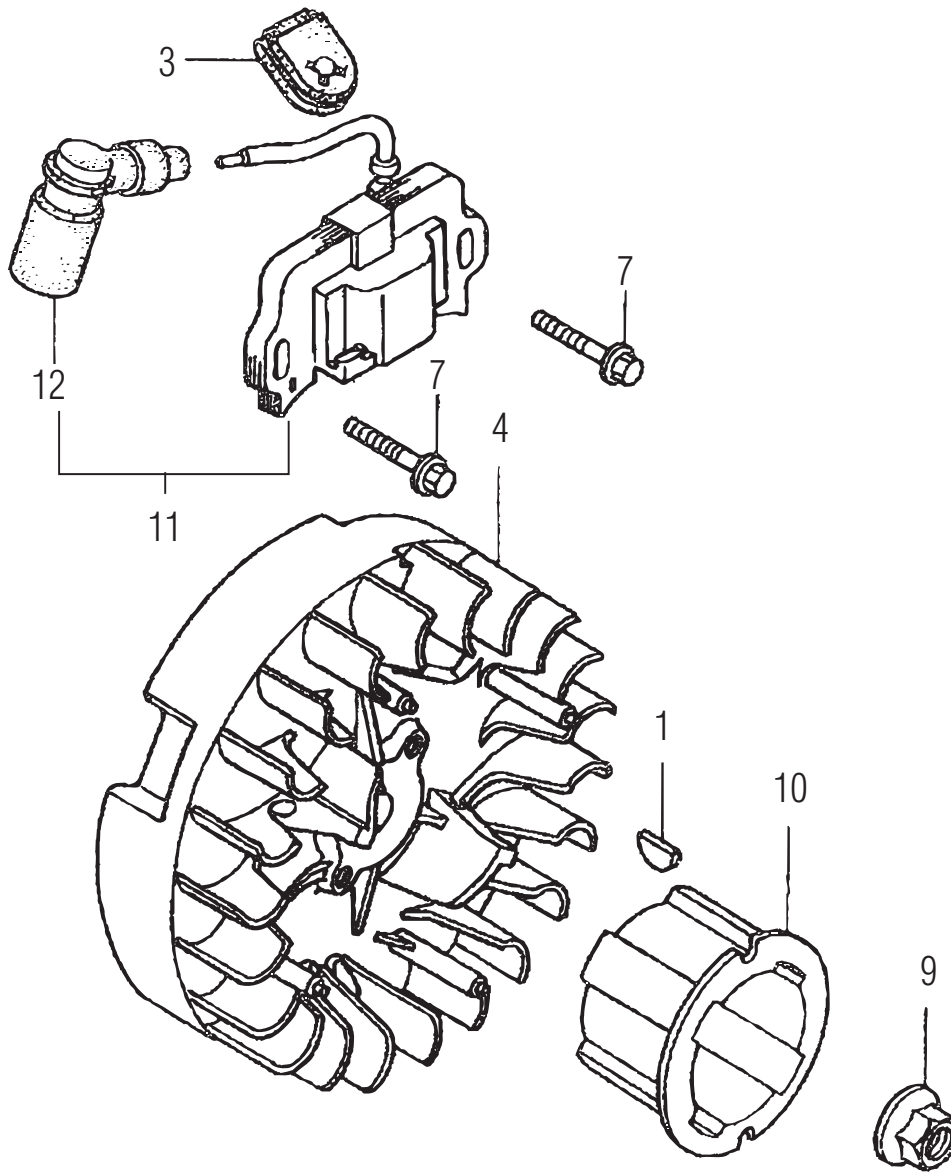
MOTOR HONDA GX100UKRBF — ENSAMBLE DEL SILENCIADOR

ENSAMBLE DEL SILENCIADOR

<u>NUM.</u>	<u>NUM. PARTE</u>	<u>DESCRIPCION</u>	<u>CANT.</u>	<u>NOTAS</u>
1	18310Z0DV20	SILENCIADOR COMP.	1	
2	18321Z0DV20	PROTECTOR DEL SILENCIAD.	1	
3	18381Z0D000	EMPAQUE DEL SILENCIADOR	1	
4	90014952000	TORNILLO DE PESTAÑA 6X14 (CT200)	3	
5	90048Z0DV00	TORNILLO PASADOR 5X78	2	
6	90343ZE6000	TUERCA DE PRESION 6MM	2	

MOTOR HONDA GX100UKRBF — ENS. IGNICION DEL RUEDO VOLANTE

ENSAMBLE IGNICION DEL RUEDO VOLANTE



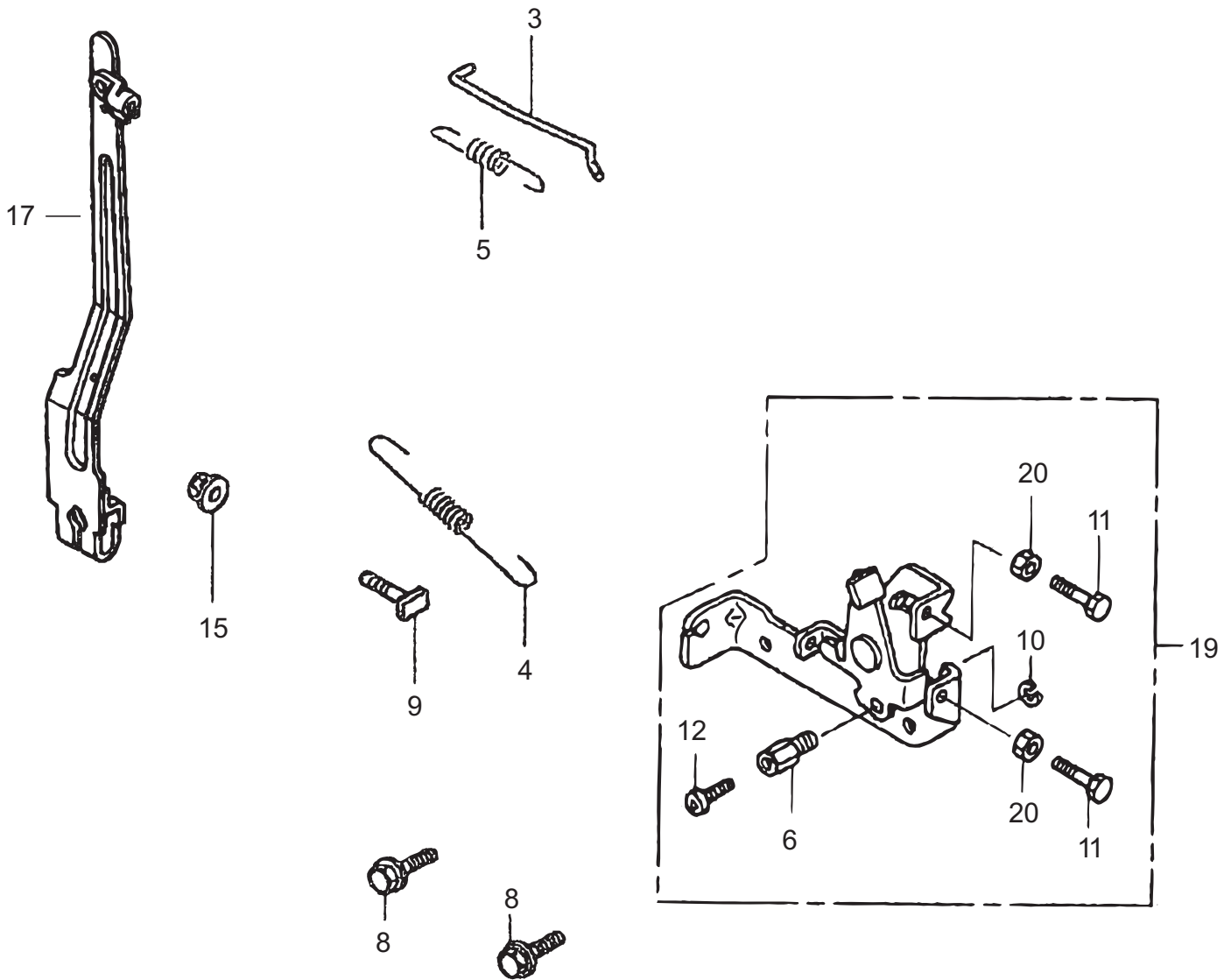
MOTOR HONDA GX100UKRBF — ENS. IGNICION DEL RUEDO VOLANTE

ENSAMBLE IGNICION DEL RUEDO VOLANTE

<u>NUM.</u>	<u>NUM. PARTE</u>	<u>DESCRIPCION</u>	<u>CANT.</u>	<u>NOTAS</u>
1	13331ZM7000	LLAVE WOODRUFF 25X18	1	
3	30564ZA5000	ANILLO AISLANTE, CORD	1	
4	31110Z0D003	COLLARIN COMP.	1	
7	90022888010	TORNILLO DE PESTAÑA 6X20	2	
9	9405012000	TUERCA DE PESTAÑA M12	1	
10	28451Z0DV02	POLEA DE ARRANQUE	1	
11	30500Z0DV02	ENS.BOBINA DE IGNICION	1 INCLUYE NUMEROS CON/ *
12*	30700Z0DV01	ENS. DE LA TERMINAL	1	

MOTOR HONDA GX100UKRBF — ENSAMBLE DEL CONTROL

ENSAMBLE DEL CONTROL



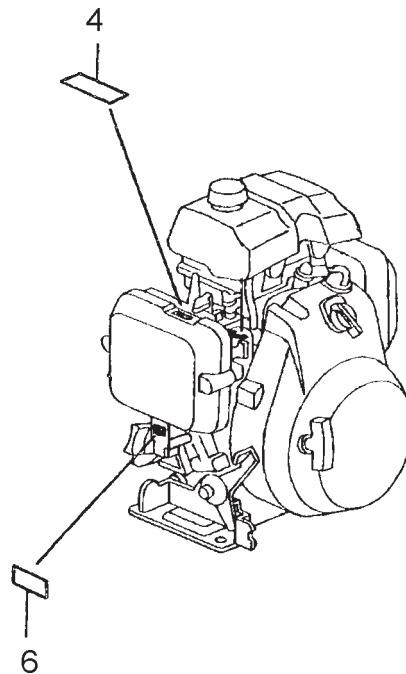
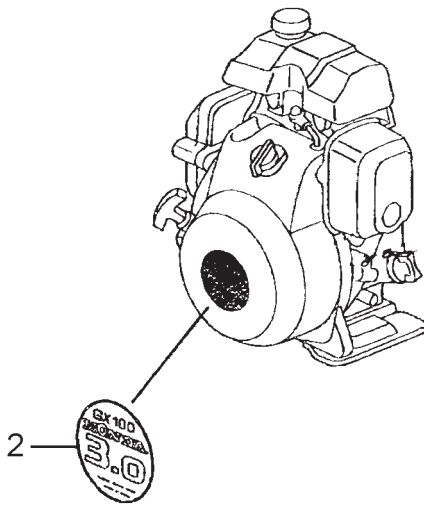
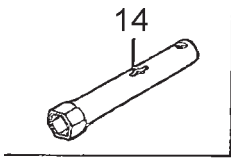
MOTOR HONDA GX100UKRBF — ENSAMBLE DEL CONTROL

ENSAMBLE DEL CONTROL

<u>NUM.</u>	<u>NUM. PARTE</u>	<u>DESCRIPCION</u>	<u>CANT.</u>	<u>NOTAS</u>
3	16555Z0DV00	VARILLA DEL GOBERNADOR	1	
4	16561Z0DV00	RESORTE DEL GOBERNADOR	1	
5	16562Z0DV00	RESORTE DEL RETORNO DEL ACELERADOR	1	
6*	16594883010	SOPORTE DEL CABLE	1	
8	90014952000	TORNILLO, PESTAÑA 6X14 (CT200)	2	
9	90015ZE5010	TORNILLO, BRAZO DEL GOBERNADOR	1	
10*	90605230000	SEGURO CIR	1	
11*	92301050200A	TORNILLO 5X20	1	
12*	93500040060H	TORNILLO 4X6	1	
15	94050060000	TUERCA DE PESTAÑA 6MM	1	
17	16550Z0DV01	BRAZO DEL GOBERNADOR	1	
19	16500Z4ES30	ENS. DEL CONTROL	1 INCLUYE NUMEROS CON/ *
20*	94001050000	TUERCA M5	2	

MOTOR HONDA GX100UKRBF — ENSAMBLE DE LAS CALCOMANIAS

ENSAMBLE DE LAS CALCOMANIAS



MOTOR HONDA GX100UKRBF — ENSAMBLE DE LAS CALCOMANIAS

ENSAMBLE DE LAS CALCOMANIAS

<u>NUM.</u>	<u>NUM.PARTE</u>	<u>DESCRIPCION</u>	<u>CANT.</u>	<u>NOTAS</u>
2	87521Z0DV01	CALCOMANIA, MARCA REGISTRADA	1	
4	87528Z0D000	MARCA, AHOGADOR	1	
6	87601Z4ES30	MARCA, TIPO (KRBF)	1	
14	89216130690	LLAVE DE LA BUJIA	1	

TERMINOS DE PAGO

Los términos de pago para refacciones son de 30 días netos.

POLITICA DEL FLETE

Todas las órdenes serán enviadas con flete por cobrar o prepagado con los cargos adicionales a la factura. Todos los embarques son F.O.B. punto de origen. La responsabilidad de Multiquip, termina cuando se genere un documento firmado de la compañía fletera, y cualquier reclamo por faltante o daño debe efectuarse entre el consignatario y la compañía fletera.

ORDEN MINIMA

El cargo mínimo por órdenes a Multiquip es \$15.00 USD neto. Se les preguntará a los clientes, por las instrucciones de manejo en órdenes que no cumplan este requisito.

POLITICA DE DEVOLUCION DE MERCANCIA

La devolución de embarques será aceptada y las notas de crédito serán emitidas bajo las siguientes condiciones:

1. Una Autorización de Devolución de Materiales, deberá ser aprobada por Multiquip antes del embarque.
2. Para obtener una Autorización de Devolución de Material, se debe proveer una lista al Departamento de Refacciones de Multiquip, la cual tenga número de partidas, cantidades y descripción de los artículos por devolverse.
 - a. Los números de parte y descripciones deberán coincidir con la lista actual de precios.
 - b. La lista deberá estar escrita a máquina o generada en computadora.
 - c. La lista deberá manifestar la razón (s) de la devolución.
 - d. La lista deberá referenciar la orden (s) de ventas o la factura (s) con la cual los artículos fueron comprados originalmente.
 - e. La lista deberá incluir el nombre y el teléfono de la persona que requisita la devolución.
3. Una copia de la Autorización de Devolución de Material deberá acompañar el embarque.

4. El flete es a cargo del remitente. Todas las partes deberán ser devueltas con flete prepagado consignadas al punto de recibo de Multiquip.
5. Las partes deberán ser nuevas y en condiciones de reventa, en el empaque original de Multiquip (si existe) y con el número de parte de Multiquip claramente marcado.
6. Los siguientes artículos no nos sujetos a devolución:
 - a. Partes obsoletas. (Si algún artículo esta en la lista de precios y se muestra como reemplazado por otro artículo, éste es obsoleto.)
 - b. Cualquier parte con una vida de anaquel limitada, (tal como juntas, sellos, anillos "O", y otras partes de hule) que hayan sido comprados con más de seis meses de la fecha de la devolución.
 - c. Cualquier artículo de la línea, con un precio de lista total menor a \$5.00 USD.
 - d. Artículos de órdenes especiales.
 - e. Componentes eléctricos.
 - f. Pintura, químicos, y lubricantes.
 - g. Calcomanías y productos de papel.
 - h. Artículos comprados en juegos.
7. El remitente será notificado de cualquier material recibido que no sea aceptado.
8. Dicho material será retenido por cinco días hábiles a partir de la notificación, esperando por instrucciones. Si no es recibida una respuesta dentro de éstos cinco días, el material será regresado al remitente a su cargo.
9. Una nota de crédito será emitida sobre las partes devueltas al distribuidor, al precio neto al momento de la compra original, menos un 15% como cargo de almacenamiento.
10. En casos, donde el artículo sea aceptado y los documentos originales de compra, no puedan ser determinados, el precio será en base a la lista que estaba vigente doce meses antes de la fecha de Solicitud de Devolución.

11. La nota de crédito será aplicada solamente en compras futuras.

PRECIOS Y DESCUENTOS

Los precios están sujetos a cambios sin previo aviso. El cambio de precios es efectivo en una fecha específica y todas las órdenes recibidas en esa y después de la fecha serán facturadas al nuevo precio. Los descuentos a precios ya rebajados y cargos adicionales por aumento de precio, no se realizará para materiales en existencia, en el momento de cualquier cambio de precio.

Multiquip se reserva el derecho a cotizar y vender directo a dependencias gubernamentales y a fabricantes de equipo original, los cuales usen nuestros productos como parte integral de sus propios productos.

SERVICIOS ESPECIALES DE EXPEDICION

Un cargo extra de \$35.00 USD, será agregado a la factura, por manejo especial, incluyendo embarques en camión, correo o en caso donde Multiquip personalmente debe entregar las partes a la compañía fletera.

LIMITACIONES DE LA RESPONSABILIDAD DEL VENDEDOR

Multiquip no será responsable, más adelante por daños en el exceso de precio de compra del artículo, con respecto a dichos daños que son reclamados y en ningún caso Multiquip será responsable por pérdida de la utilidad ó de buena voluntad ó por otros daños especiales, consecuentes o fortuitos.

LIMITACIONES EN GARANTIAS

Ninguna garantía, expresa o implícita, será ofrecida por la venta de partes o accesorios, o cualquier tipo de motor que no sea fabricado por Multiquip. Tales garantías relacionadas con la venta de unidades nuevas, completas, son emitidas exclusivamente en documentos de garantía, empaçados con dichas unidades, y Multiquip no asume, ni autoriza a ninguna persona a asumir por ella ninguna otra obligación o responsabilidad relacionada con la venta de estos productos. Como parte de dicho documento de garantía, no hay garantía, expresa, implícita u obligatoria, la cual se extienda más allá que lo que se describa en las descripciones de dichos productos.

MANUAL DE OPERACION Y PARTES

COMO CONSEGUIR AYUDA

FAVOR DE TENER EL MODELO Y EL NUMERO DE
SERIE CUANDO LLAME

ESTADOS UNIDOS

Oficina Corporativa Multiquip

18910 Wilmington Ave. Tel. (800) 421-1244
Carson, CA 90746 Fax (800) 537-3927
Contacte: mq@multiquip.com

Mayco Refacciones

800-306-2926 Fax: 800-672-7877
310-537-3700 Fax: 310-637-3284

Departamento de Servicio

800-421-1244 Fax: 310-537-4259
310-537-3700

Departamento de Refacciones MQ

800-427-1244 Fax: 800-672-7877
310-537-3700 Fax: 310-637-3284

Departamento de Garantías

800-421-1244, Ext. 279 Fax: 310-537-1173
310-537-3700, Ext. 279

Asistencia Técnica

800-478-1244 Fax: 310-631-5032

MEXICO

MQ Cipsa

Carr. Fed. Mexico-Puebla KM 126.5 Tel: (52) 222-225-9900
Momoxpan, Cholula, Puebla 72760 Mexico Fax: (52) 222-285-0420
Contacte: pmastretta@cipsa.com.mx

CANADA

Multiquip

4110 Industriel Boul. Tel: (450) 625-2244
Laval, Quebec, Canada H7L 6V3 Fax: (450) 625-8664
Contacte: jmartin@multiquip.com

REINO UNIDO

Multiquip (UK) Limited Head Office

Hanover Mill, Fitzroy Street, Tel: 0161 339 2223
Ashton-under-Lyne, Fax: 0161 339 3226
Lancashire OL7 0TL
Contacte: sales@multiquip.co.uk

BRASIL

Multiquip

Av. Evandro Lins e Silva, 840 - grupo 505 Tel: 011-55-21-3433-9055
Barra de Tijuca - Rio de Janeiro Fax: 011-55-21-3433-9055
Contacte: cnavarro@multiquip.com.br, srentes@multiquip.com.br

© COPYRIGHT 2006, MULTIQUIP INC.

Multiquip Inc, el logotipo MQ y el logotipo Mikasa estan registrados como marca de fábrica propiedad de Multiquip Inc. y no pueden ser usadas, reproducidas, ó alteradas, sin alguna autorización escrita. Todas las otras marcas registradas son propiedad de sus respectivos dueños y son usadas con los permisos correspondientes.

Este manual DEBE acompañar al equipo en todo momento. Este manual es considerado como una parte permanente del equipo y debe permanecer con unidad si es revendida.

La información y las especificaciones incluidas en ésta publicación estaban vigentes al momento de aprobación para la impresión. Las ilustraciones estan basadas en el *apisonador MTX-70*. Las ilustraciones, descripciones, referencias e información técnica contenida en este manual, son para guiarse solamente y no pueden ser consideradas como sujetadora. Multiquip Inc. se reserva el derecho a discontinuar ó cambiar especificaciones, diseño ó información publicada en esta edición en cualquier momento sin previo aviso y sin incurrir en algunas obligaciones.

Su distribuidor local es:

