

BRUKSANVISNING



SERIE

MODELLER

J36H55

J36R60

J36H90H

J36R90H

J36H90

J36R90

M30H55

GLÄTTARE

(HONDA GX160/270 OCH ROBIN EX170/270 BENSINMOTORER)

Revision nr. 9 (11/11/10)

För den senast reviderade versionen
av denna publikation, se vår webbsida:
www.multiquip.com



DENNA BRUKSANVISNING MÅSTE ALLTID MEDFÖLJA UTRUSTNINGEN.

! VARNING



SILIKOSVARNING

Slipning, kapning/borring av murverk, betong, metall och andra material med silikat i kompositionen som kan avge damm eller ångor som innehåller kristallinkvarts. Silikat är en grundkomponent för sand, kvarts, tegel, granit och en mängd andra mineraler och bergarter. Upprepad och/eller avsevärd inhalering av luftburen kristallinkvarts kan orsaka allvarliga eller dödliga andningssjukdomar, inklusive silikos. Dessutom har myndigheter i vissa länder angett respirabel kristallinkvarts som ett ämne som är känt för att orsaka cancer. Vid kapning av sådana material, följ alltid försiktighetsåtgärderna som anges ovan.

! VARNING



FARA FÖR ANDNINGSVÄGARNÄ

Slipning, kapning/borring av murverk, betong, metall och andra material kan ge upphov till damm, ångor och dimmor som innehåller kemikalier som är kända för att orsaka allvarliga eller dödliga skador eller sjukdomar, såsom respiratoriska sjukdomar, cancer, fosterskador eller andra reproduktiva skador. Om du inte är bekant med processen och/eller materialet som kapas eller kompositionen för det verktyg som används, se säkerhetsdatabladet och/eller rådfråga din arbetsgivare, materialtillverkaren, leverantören, berörda myndighetsorgan eller andra källor som hanterar farligt. Myndigheter i vissa länder har publicerat listor över ämnen som är kända för att orsaka cancer, påverka fertiliteten och/eller andra skadliga effekter.

Kontrollera damm, dimma och ångor vid källan där det går. Tillämpa god arbetspraktik och följ rekommendationerna för tillverkarna eller leverantörerna samt de olika handelsorganisationerna. Vatten kan användas för att undertrycka damm när det går att kapa i blött. När riskerna med inhalering av damm, ångor och dimmor inte kan elimineras, måste alltid operatören och eventuella åskådare bära en godkänd andningsmask för det material som används.

J36/M30 Glättare

Silikos/varningar för andningsvägar	2
Innehållsförteckning	4
Checklista utbildning	6
Checklista dagliga kontroller före användning	7
Säkerhetsinformation	8-12
Mått	13
Specifikationer	14
Allmän information	15
Komponenter	16-17
Grundmotor	18
Montering och installation	19-22
Kontroll	23-24
Åtgärd	25-28
Alternativ	29-30
Underhåll	31-37
Felsökning	38-41
Kopplingsschema	42

ANMÄRKNING

Specifikationer och delarnas nummer kan ändras utan förbehåll.

CHECKLISTA UTBILDNING

Checklista utbildning			
Nr.	Beskrivning	OK?	Datum
1	Läs hela bruksanvisningen.		
2	Maskinuppbyggnad, placering av komponenter, kontroll av motor och hydrauloljenivåer.		
3	Bränslesystem, tankning.		
4	Användning av spray och lampor.		
5	Kontroller (maskinen är inte igång).		
6	Säkerhetskontroller, säkerhetsbrytarens funktion.		
7	Nödstoppsprocedurer.		
8	Start av maskin, förvärmning, choke.		
9	Upprätthålla en hovring.		
10	Manövrering.		
11	Vinkling.		
12	Matchande bladvinkel. Twin-Pitch™		
13	Tekniker vid betongglättning.		
14	Avstängning av maskin.		
15	Lyftning av maskin (lyftöglor).		
16	Maskintransport och förvaring.		

KONTROLLER FÖRE START

Daglig checklista före drift		✓	✓	✓	✓	✓	✓
1	Motorns oljenivå.						
2	Hydrauloljenivå.						
3	Kylmedelsnivå.						
4	Bladens tillstånd.						
5	Bladvinklingsfunktion.						
6	Säkerhetsbrytarens funktion.						
7	Styrfunktion.						

SÄKERHETSINFORMATION

Använd inte eller underhåll utrustningen innan du läst hela manualen. Försiktighetsåtgärder bör följas vid alla tillfällen när du använder denna utrustning. Underlåtenhet att läsa och förstå säkerhetsmeddelanden och bruksanvisningar kan leda till skador på dig själv och andra.



SÄKERHETSMEDELANDEN

De fyra säkerhetsmeddelanden som visas nedan kommer att informera dig om potentiella faror som kan skada dig eller andra. Säkerhetsmeddelanden rör särskilt nivån på exponeringen för operatören och föregås av ett av fyra ord: **LIVSFARA**, **VARNING**, **FÖRSIKTIGHETSÅTGÄRD** eller **ANMÄRKNING**.

SÄKERHETSSYMBOLER

LIVSFARA

Indikerar en farlig situation som, om den inte undviks, kommer att leda till **DÖDSFALL** eller **ALLVARLIG SKADA**.

VARNING

Indikerar en farlig situation som, om den inte undviks, kan leda till **DÖDSFALL** eller **ALLVARLIG SKADA**.

FÖRSIKTIGHETSÅTGÄRD

Indikerar en farlig situation som, om den inte undviks, kan leda till **MINDRE** eller **LINDRIGARE SKADA**.

ANMÄRKNING

Anger varningar som inte är relaterade till personskador.

Potentiella risker förknippade med driften av denna utrustning kommer att anges med varningssymboler som kan förekomma i denna bruksanvisning tillsammans med säkerhetsmeddelanden.

Symbol	Säkerhetsrisk
	Livsfarliga avgaser
	Explosivt bränsle
	Risk för brännskada
	Se upp för roterande delar
	Trycksatta vätskor kan orsaka skador

ALLMAN SAKERHET

FÖRSIKTIGHETSÅTGÄRD

- Använd **ALDRIG** utrustningen utan ordentlig skyddsutrustning, okrossbara skyddsglasögon, andningsskydd, hörselskydd, skor med stålhätta och andra skyddsanordningar som krävs enligt bestämmelserna för arbetsplatsen eller landet.



- Undvik att bära smycken eller löst sittande kläder som kan fastna på elektriska delar eller rörliga delar eftersom detta kan orsaka allvarlig skada.

- Använd **ALDRIG** utrustningen om du inte mår bra på grund av trötthet, sjukdom eller är under medicinering.



- Använd **ALDRIG** utrustningen under påverkan av droger eller alkohol.



- **Tänk på att ALLTID** rensa arbetsområdet från eventuellt skräp, verktyg mm som kan utgöra en fara medan utrustningen är i drift.

- Ingen annan än operatören får vara i arbetsområdet när utrustningen är i drift.

- **ANVÄND INTE** utrustningen för något annat syfte än det avsedda.

ANMÄRKNING

- Denna utrustning bör endast användas av utbildad och kvalificerad personal 18 år och äldre.

- När så är nödvändigt, byt namnskylt, drift- och säkerhetsdekaler när de blir svåra att läsa.

- Tillverkaren tar inte ansvar för eventuella olyckor på grund av ändringar av utrustningen. Otillåten ändring på utrustningen upphäver alla garantier.

- Använd **ALDRIG** tillbehör eller reservdelar som inte rekommenderas av Multiquip. Det kan leda till skador på utrustningen eller till personskador.

- Känn **ALLTID** till placeringen för närmsta brandsläckare.



- Känn **ALLTID** till placeringen för närmsta förbandslåda.



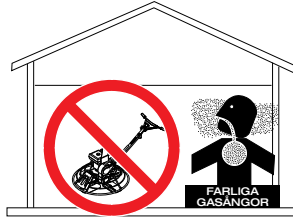
- Känn **ALLTID** till placeringen för närmsta telefon eller **ha en telefon med dig**. Se även till att du har telefonnummer för närmsta **ambulans, läkare** och **brandstation**. Denna information kan komma att behövas i en nödsituation.



SÄKERHET FÖR GLÄTTARE

LIVSFARA

- Motorbränsleavgaserna innehåller giftig kolmonoxid. Denna gas är färglös och luktlös och kan orsaka dödsfall vid inandning.
- Motorn på denna utrustning kräver ett fritt flöde av kylluft. Använd **ALDRIG** denna utrustning i ett stängt eller trångt utrymme där det inte finns någon eller begränsad ventilation. Om luftflödet är begränsat kommer det att orsaka skada på människor och egendom och allvarliga skador på utrustningen eller motorn.



- Använd **ALDRIG** denna utrustning i en explosiv miljö eller nära brännbara ämnen. En explosion eller brand kan leda till **kroppsskada eller dödsfall**.



VARNING

- Se **ALLTID** upp för roterande eller rörliga delar vid användning av glättaren.
- **STARTA INTE** eller använd glättaren om drivremmen inte kopplar i. Centrifugalkraft mellan glättaren och ytan vid start kan orsaka okontrollerade rörelser som kan leda till allvarliga skador. Handtaget får inte röra sig när du drar i snörstarten.
- Koppla **ALDRIG** ur några **säkerhetsanordningar**. Dessa enheter är avsedda för operatörens säkerhet. Urkoppling av dessa apparater kan orsaka svåra skador, kroppsskador eller dödsfall. Urkoppling av någon av dessa anordningar upphäver alla garantier.



FÖRSIKTIGHETSÅTGÄRD

- Stå **ALDRIG** på en glättare under drift.
- Smörj **ALDRIG** delar eller försök att utföra service på en maskin som är i drift.
- Sätt **ALDRIG** dina fötter eller händer inuti skyddsringen vid start eller drift av denna utrustning.

ANMÄRKNING

- Håll **ALLTID** maskinen i felfritt drifttillstånd.
- Fixa skador på maskinen och byt ut trasiga delar omedelbart
- Förvara **ALLTID** utrustningen ordentligt när du inte använder den. Utrustning bör förvaras på en ren och torr plats utom räckhåll för barn och obehöriga personer.
- En säkerhetshandbok för drift-och underhållspersonal av betongglättare producerad av Association of Equipment Manufacturers (AEM) kan erhållas mot en avgift genom att beställa via deras webbsida på www.aem.org.

Beställningsformulär PT-160

MOTORSÄKERHET

VARNING

- **SÄTT INGA** händer eller fingrar i motorutrymmet när motorn är på.
- Använd **ALDRIG** motorn om värmesköldar eller skydd är borttagna.
- Håll fingrar, händer, hår och kläder borta från alla rörliga delar för att förhindra skador.
- Ta **INTE** bort kylarlocket när motorn är varm. Kokande vatten med högt tryck kommer att forsa ut ur kylaren och svårt skälla alla personer i närheten av glättaren.
- Ta **INTE** bort kylarlocket när motorn är varm. Kokande vatten med högt tryck kommer att forsa ut ur kylaren och svårt skälla alla personer i närheten av glättaren.
- Ta **INTE** bort motorns oljeavtappningsplugg när motorn är varm. Het olja kan forsa ut ur kylaren och svårt skälla alla personer i närheten av glättaren.



FÖRSIKTIGHETSÅTGÄRD

- Vidrör **ALDRIG** varma avgasrör, ljuddämpare eller cylindrar. Låt dessa delar svalna innan du utför något underhåll på dem.



SÄKERHETSINFORMATION

ANMÄRKNING

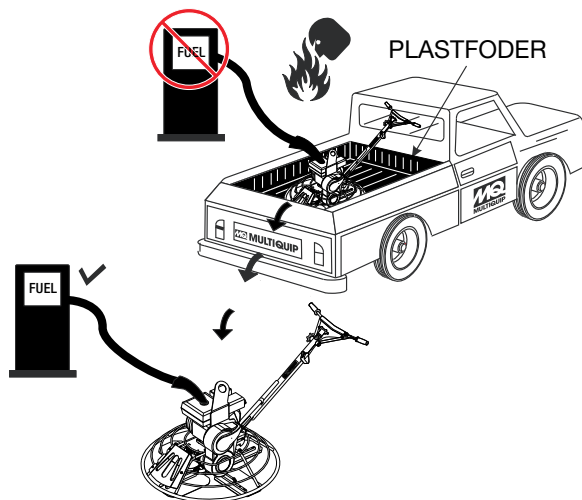
- Kör **ALDRIG** motorn utan ett luftfilter eller med ett smutsigt luftfilter. Det kan leda till allvariga skador på motorn. Utför service på luftfilter ofta för att förhindra motorstörning.
- Mixtra **ALDRIG** med fabriksinställningarna för motorn eller regulatören. Skador på motorn eller utrustningen kan uppstå vid användning av varvtal över de högsta tillåtna.



BRÄNSLESÄKERHET

LIVSFARA

- Du får **INTE** fylla på bränsle på utrustningen om den är placerad inuti ett flak med foder av plast. Det finns risk för explosion eller brand på grund av statisk elektricitet.



- Starta **INTE** motorn nära utspillt bränsle eller brännbara vätskor. Bränsle är extremt brandfarligt och ångorna kan orsaka en explosion om det antänds.
- Tankka **ALLTID** i ett välventilerat område, fritt från gnistor och öppen eld.
- Var **ALLTID** mycket försiktig vid arbete med **brännbara** vätskor.
- Tankka **INTE** när motorn är igång eller är varm.
- Överfyll **INTE** tanken eftersom utspillt bränsle kan antändas om det kommer i kontakt med heta motordelar eller gnistor från tändsystemet.

- Förvara bränslet i lämpliga behållare, i väl ventilerade utrymmen och på avstånd från gnistor och lågor.
- Använd **ALDRIG** bränsle som rengöringsmedel.
- Rök **INTE** runt eller nära utrustningen. Brand eller explosion kan uppstå genom bränsleångor eller om bränsle spills på en varm motor.



TRANSPORTERA SÄKERT

FÖRSIKTIGHETSÅTGÄRD

- Låt **ALDRIG** människor eller djur befinna sig under utrustningen när den lyfts.



ANMÄRKNING

- Vissa glättare kan lyftas eller flyttas av två personer med lyftrör eller annan speciell utrustning. Generellt är dock att de måste lyftas med krokar och kranar, hissar eller truckar.
- **Transportera ALDRIG** glättaren med fastsatta tallrikar om inte säkerhetsshakar används och är särskilt godkända för sådan transport av tillverkaren.
- **Hissa ALDRIG** upp glättaren mer än en meter från marken med fastsatta tallrikar.
- Innan du lyfter, kontrollera att lyftanordningarna inte är skadade.
- Se alltid till kranen eller lyftanordningen har säkrats ordentligt på lyftanordningarna.
- Stäng **ALLTID** av motorn före transport.
- Lyft **ALDRIG** utrustningen när motorn är igång.
- Dra åt tanklocket ordentligt och stäng bränslekranen för att förhindra att bränsle rinner ut.
- Använd lämplig lyftkabel (vajer eller rep) med tillräcklig hållfasthet.
- Lyft **INTE** maskinen onödigt högt.
- Surra **ALLTID** utrustningen vid transport med rep eller liknande.

GENERATORSÄKERHET,

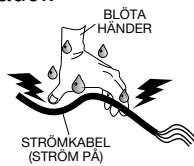
Om du använder en generator för att förse glättaren med ström, se gällande säkerhetsinformationsavsnitt för generatoren.



ELSÄKERHET

LIVSFARA

- Låt **ALDRIG** elkablar eller sladdar ligga i vatten.
- Använd **ALDRIG** skadade eller utslitna kablar eller sladdar när du ansluter utrustningen till en generator. Kontrollera isoleringen beträffande skador.
- Ta **ALDRIG** tag i eller vidrör en sladd eller kabel med blöta händer. Det finns risk för **elstöt** och **dödsfall**.
- Kontrollera att strömkablarna är ordentligt anslutna. Felaktiga anslutningar kan orsaka en elektrisk stöt och skada glättaren.



ANMÄRKNING

- Se **ALLTID** till att rätt strömkabel eller förlängningskabel används för arbetet.

MILJÖSKYDD

ANMÄRKNING

- Deponera oljan enligt föreskrift. Exempel på potentiellt farliga avfall är använd motorolja, bränsle och bränslefilter.
- Använd **INTE** mat- eller plastbehållare för att kassera farligt avfall.
- Häll **INTE** avfall, olja eller bränsle direkt på marken, ner i ett avlopp eller till någon vattenkälla.



Tabell 2. Glättarens specifikationer

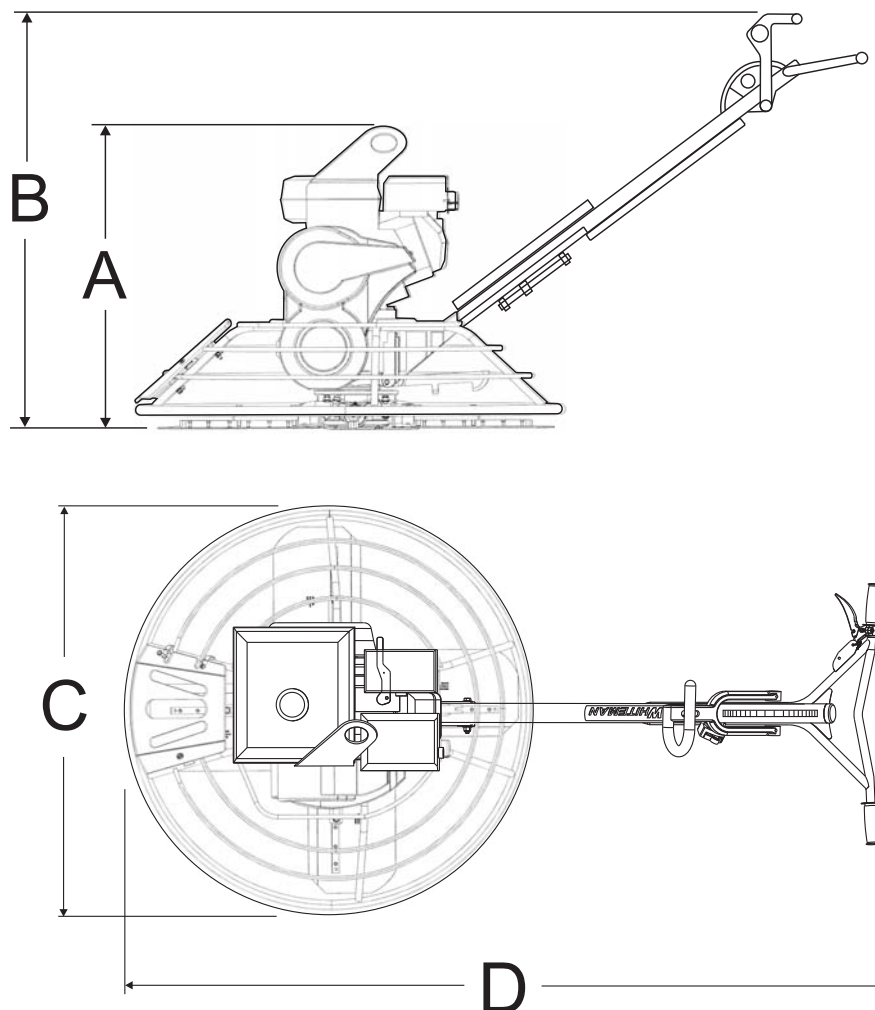
Modell	J36H55/J36R60	J36H90/J36R90	J-36 High Speed	M-30
Antal blad	4	4	4	4
Ringdiameter	950 mm (37,38 tum)	950 mm (37,38 tum)	950 mm (37,38 tum)	807 mm (31,75 tum)
Rotor - varv/minut	60 - 115	60 - 130	90 - 155	60 - 130
Arbetsbredd	876 mm (34,5 tum)	876 mm (34,5 tum)	876 mm (34,5 tum)	728 mm (28,67 tum)
Vibration (hand/arm) ¹	19,0 m/s ²	19,0 m/s ²	19,0 m/s ²	19,0 m/s ²
Ljudtryck (vikttat) ²	109 db	109 db	109 db	109 db
Ljudtryck (garanterat) ²	94 db	94 db	94 db	94 db

OBS!

- Vibrationsnivån som anges är det maximala RMS (Root Mean Square) värdet som erhålls på handtaget när du använder glättaren med full gas på plåt med bladen delvis vinklade.
- Ljudeffekt är ett vikttat mått. Det mäts vid operatörens öra samtidigt som glättaren körs på full gas på betong på det sätt som oftast sker under "normala" omständigheter. Ljudeffekten kan variera beroende på betongens tillstånd.

Tabell 3. Specifikationer (motorer)

	Modell	HONDA GX160UT1QX2T	ROBIN EX170D50040	HONDA GX270UTQA2	ROBIN EX270D50020
Motor	Typ	Luftkyld 4-takts, encylinders, OHV, bensinmotor med horisontell axel	Luftkyld 4-takts, encylinders, OHV, bensinmotor med horisontell axel	Luftkyld 4-takts, encylinders, OHV, bensinmotor med horisontell axel	Luftkyld 4-takts, encylinders, OHV, bensinmotor med horisontell axel
	Cylinderdiameter X slaglängd	68 mm x 45 mm (2,70 tum x 1,8 tum)	67 mm x 48 mm (2,64 tum x 1,89 tum)	77 mm x 58 mm (3,0 tum x 2,3 tum)	75 mm x 60 mm (2,95 tum x 2,36 tum)
	Displacement	163 cc	169 cc	270 cc	265 cc
	Maxeffekt	5,4 Hk @ 3600 v/min	5,7 Hk @ 4000 v/min	9 Hk @ 3600 v/min	9 Hk @ 4000 v/min
	Bränsletankens kapacitet	ca 3,6 liter	ca 3,6 liter	ca 6 liter	ca 6 liter
	Bränsle	Blyfri bensin	Blyfri bensin	Blyfri bensin	Blyfri bensin
	Smörjoljekapacitet	0,6 liter	0,6 liter	1,1 liter	1,0 liter
	Hastighetskontrollmetod	Centrifugal fly-vikttyp	Centrifugal fly-vikttyp	Centrifugal fly-vikttyp	Centrifugal fly-vikttyp
	Startmetod	Snörstart	Snörstart	Snörstart	Snörstart
Mått (L x B x H)	312 x 362 x 335 mm (12,3 x 14,3 x 13,2 tum)	304 x 354 x 335 mm (11,97 x 13,94 x 13,2 tum)	355 x 430 x 410 mm (14,0 x 16,9 x 16,1 tum)	351 x 420 x 410 mm (13,82 x 16,54 x 16,14 tum)	
Torrsvikt netto	15 kg	15 kg	25 kg	21 kg	


Bild 1. J36/M30 mått glättare
Tabell 1. J-36/M-30 Glättarens mått och vikt

	J-36		M-30	
	Standard	Quick Pitch	Standard	Quick Pitch
Handtagstyp				
A - Höjd (lyftanordning)	686 mm (27 tum)		661 mm (26 tum)	
B - Höjd (kopplingsspak)	1016 mm (40 tum)	1067 mm (42 tum)	1016 mm (40 tum)	1067 mm (42 tum)
C - Bredd	950 mm (37,4 tum)		807 mm (31,75 tum)	
D - Längd	1880 mm (74 tum)		1880 mm (74 tum)	
Fraktvikt - 5,5 Hk Honda/6 HP Robin	102 kg	107 kg	88,5 kg	102 kg
Fraktvikt - 9 Hk Honda/9 HP Robin	107 kg	111 kg	n/a	n/a

Avsedd användning

Använd J36/M30 glättare, verktyg och komponenter i enlighet med tillverkarens instruktioner. Användning av andra verktyg än de angivna anses vara mot avsedd användning. Risker till följd av sådan användning är helt och hållet användarens ansvar. Tillverkaren kan inte hållas ansvarig för skador som är en följd av felaktig användning.

J36/M30 Lär känna din glättare

Denna glättare är avsedd för **glättning** och **ytputs** av betongplattor.

Gå ett varv runt glättaren. Observera alla viktiga komponenter (se figur 3) som motor, blad, Quick Pitch™ - handtag, kopplingsspak m.m. Kontrollera att det alltid finns olja i motorn.

Läs alla säkerhetsanvisningar noga. Säkerhetsanvisningarna hittas i denna bruksanvisning och på glättaren. Förvara alla säkerhetsanvisningar i gott, läsbart tillstånd. Operatörerna bör vara välutbildade i drift och underhåll av glättaren.

Innan du använder glättaren ska du testa den på ett plant blöt avsnitt av färdig betong som är fritt från skräp och andra föremål.

Denna provkörning kommer att öka ditt förtroende för att använda glättaren och samtidigt bekanta dig med glättarens reglage. Dessutom kommer du att förstå hur glättaren beter sig under verkliga förhållanden.

Motor

Denna glättare finns med en 5,5 eller en 9 HP **HONDA** bensinmotor, eller en 6 eller 9 HP **ROBIN** bensinmotor. Se motorns instruktionsbok för anvisningar om drift och underhåll av din motor. Kontakta din närmaste Multiquips-återförsäljare angående en ny om den ursprungliga bruksanvisningen försvinner eller på annat sätt blivit obrukbar.

Drivsystem

Ström överförs från motorn till växellådans ingående axel via ett drivsystem för fläktramskiva. Ramskivan kopplar i med en centrifugalkoppling. Se avsnittet delar i denna bruksanvisning.

Växellåda

Växellådan sitter under motorn och överför ström till **spindeln**. Växellådan styr varvtalen för glättaren och är utrustad med två axlar (in och ut).

Spindel

Den vertikala utgående axeln på växellådan ansluter till ett gjutet nav som kallas **spindeln**. Spindeln har fyra armar som sträcker sig utåt och används för att fästa blad eller andra tillbehör. Tänk på att när växellådans utgående axel roterar så gör även spindeln det.

Skyddsring

Denna enhet är utrustad med en särskild roterande skyddsring. Den är utformad till att förhindra att föremål kommer i kontakt med de roterande bladen under drift.

Blad

Glättarens blad glättar betongen då de roterar runt ytan. Denna glättare levereras med fyra **kombinationer** (8 tum/203 mm breda) **blad** per rotor jämnt fördelade i radiellt mönster och som fästs på den vertikala roterande axeln med hjälp av en **spindel**.

Säkerhetsbrytare

I den händelse att glättaren skenar iväg (operatören släpper handtaget), kommer en **manuell koppling** att stoppa motorn och se till att glättaren stannar.

Dödmansgrepp (tillval)

Om den är utrustad med tillvalet **dödmansgrepp**, och om glättaren skenar iväg (operatören släpper handtaget), kommer **dödmansgrepp-funktionen** att skicka en signal till **säkerhetsbrytaren** som stoppar motorn och ser till att glättaren stannar.

FÖRSIKTIGHETSÅTGÄRD

Försök **ALDRIG** att **lyfta** glättaren själv. **Skaffa ALLTID** hjälp av en annan person som hjälper dig att lyfta glättaren.

Utbildning

För ordentlig utbildning, se "**CHECKLISTA UTBILDNING**" som finns längst fram i denna bruksanvisning (sidan 8). Denna checklista kommer att ge riktlinjer åt en erfaren operatör vid utbildning av en ny operatör

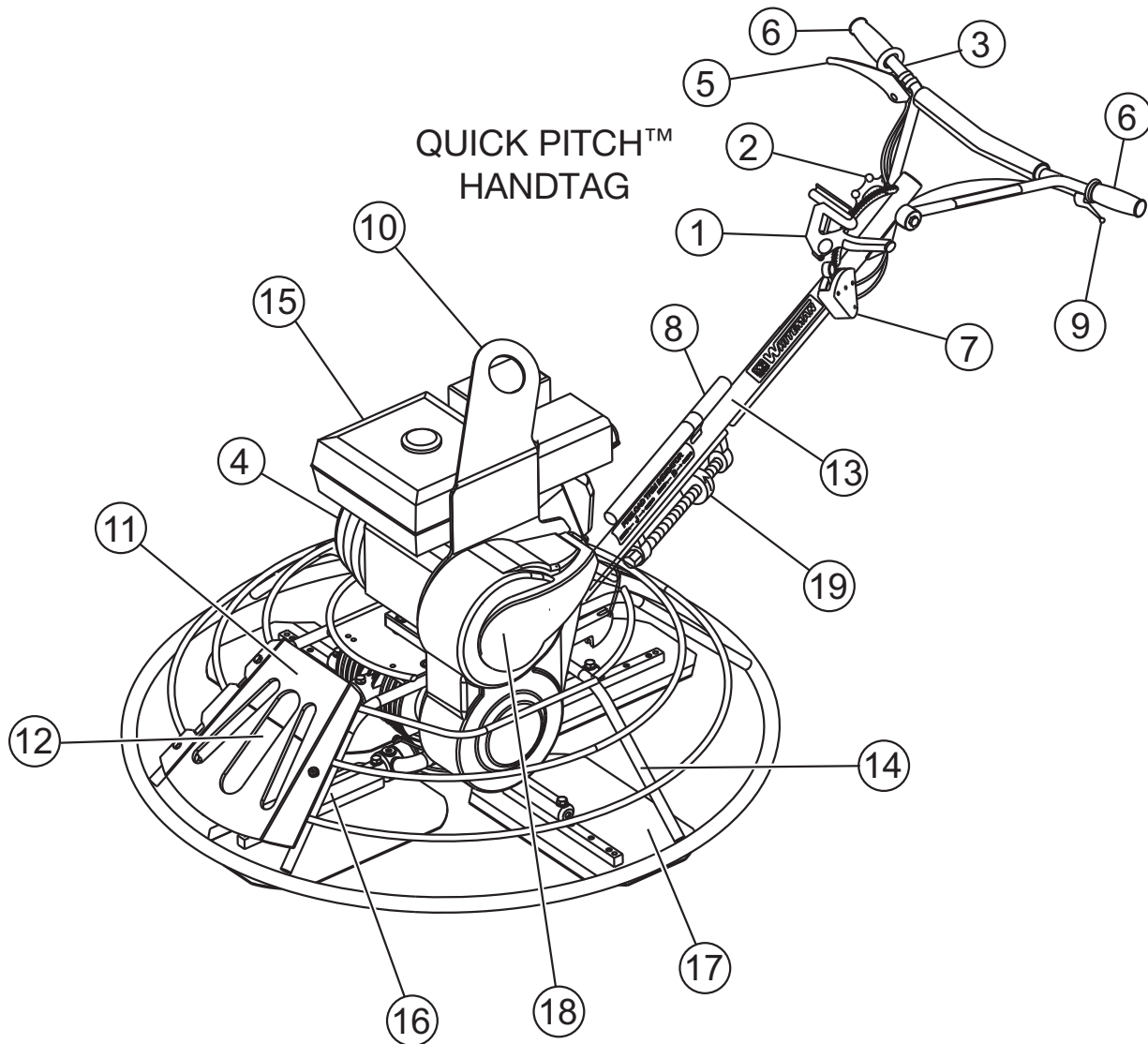


Bild 3. Kontroller och komponenter

Bild 3 visar placeringen av grundkontroller och komponenter på J36/M30 glättaren. Nedan finns en kort förklaring av varje kontroll eller komponent

1. **Quick Pitch™ Reglagespak** – För att justera bladen, ta tag i handtaget, tryck sedan och flytta handtaget framåt eller bakåt för att uppnå önskad bladvinkel.
2. **Handtagsjusterare** – Ändra handtagens vinkel/höjd genom att lossa handkorset, justera handtagen till önskat läge och sedan dra åt handkorset ordentligt för att hålla kvar handtagen i det läget.
3. **Handtag** – Placera händerna på båda handtagen när du använder glättaren.
4. **Snörstartskåpa** – Spolar automatiskt tillbaka snöret när det används för att starta motorn.
5. **Dödmansgrepp (tillval)** – Om glättaren är utrustad med tillvalet **dödmansgrepp**, och om den skenar iväg (operatören släpper handtaget), kommer **denna kontakt att** skicka en signal till **säkerhetsbrytaren** som stoppar motorn och ser till att glättaren stannar.
6. **Handtag** – Byt ut handtagen när de blir slitna eller skadade.
7. **Centrifugal “Kill Switch”** – Om operatören förlorar kontrollen över glättaren kommer denna brytare att stänga av motorn.
8. **Lyftrör** - Använd detta rör för att lyfta upp glättaren på en platta. Röret ska föras in i uttaget som finns framför växellådan.
9. **Gasreglage** – Kontrollerar motorns hastighet. Sätter tillbaka motorn i tomgång när det släpps upp.
10. **Glättarens lyftpunkt** – Sätt in lyftröret här. Se bild 23.
11. **Inspektionslucka** – Dörr med gångjärn för åtkomst till bladutrymmet.
12. **Lyftrörets åtkomstöppning** – Sätt in lyftröret här.
13. **Huvudrör** - Vid demontering av komponenter inuti röret måste du vara extremt **FÖRSIKTIG!** Röret är fjäderbelastat, allvarliga skador kan uppstå om det inte demonteras korrekt.
14. **Skyddsring** - Sätt **ALDRIG** händer eller fötter inuti skyddsringarna när motorn är på.
15. **Motor** – Denna glättare är försedd med en Honda eller Robin bensinmotor.
16. **Glättararm** – Använd **ALDRIG** glättaren med en böjd, skadad eller ojusterad glättararm. Om bladen uppvisar ojämnt slitagemönster eller om några blad slits ut snabbare än andra behöver glättararmen eventuellt justeras. Använd justeringsverktyget för glättararmar P/N 1817 för att justera glättararmar.
17. **Blad** – Glättaren är utrustad med särskilda kombinationsblad. Dessa blad är mångsidiga och bör ta hand om de flesta glättningsbehov. Dessutom kan tallrikar fästas vid glättararmen så att glättaren kan arbeta med “våt” betong.
18. **Kilremsskydd** – Ta bort detta skydd för att komma åt kilremmen. Använd **ALDRIG** glättaren om detta skydd är borttaget.
19. **Förspännare (Quick Pitch-handtag)** – Handtagets förspänning kan justeras för den glättare handtaget sitter på. För J36 och M30-serien bör justerskruven ställas in med pilen inriktad på bokstaven “J”.

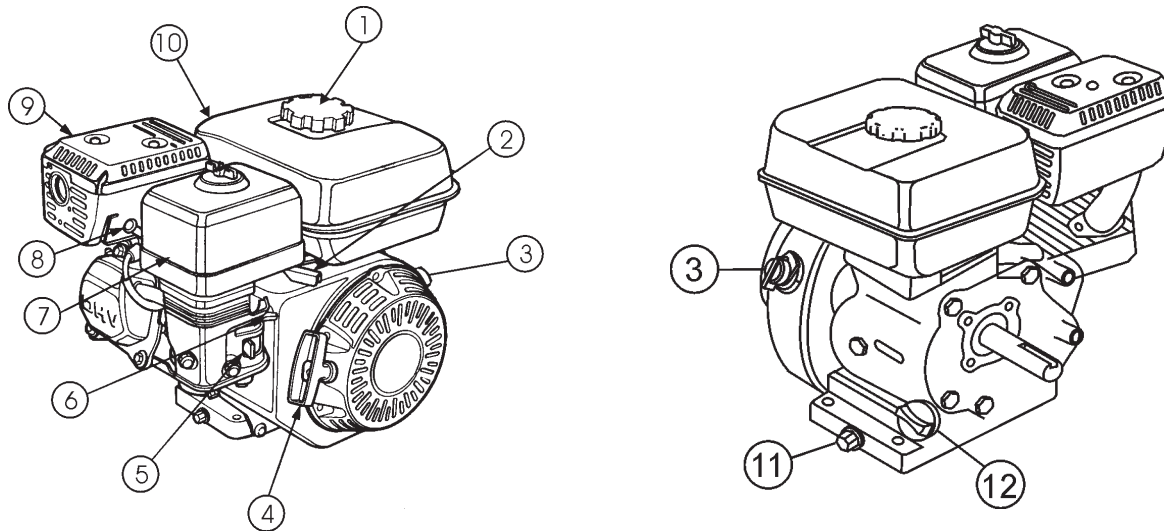


Bild 4. Motorkontroller och komponenter

INLEDANDE UNDERHÅLL

Motorn (bild 4) måste kontrolleras beträffande korrekt smörjning och fyllas med bränsle före drift. Se tillverkarens motorinstruktionsbok för instruktioner och uppgifter för drift och underhåll. Motorn som visas ovan är en **HONDA**-motor, andra motorer kan skilja sig åt något.

1. **Bränslepåfyllningslock** – Ta bort detta lock och fyll på blyfri bensin i bränsletanken. Se till att locket sitter ordentligt fast. **FYLL INTE** på för mycket.

FARA



Påfyllning av bränsle i tanken bör endast göras då motorn är stoppad och har haft möjlighet att svalna. I händelse av bränslespill ska du **INTE FÖRSÖKA** starta motorn förrän det spillda bränslet har torkats upp och området runt motorn är torrt.

2. **Gasreglage** – Används för att justera varvtalet för motorn (om spaken är i det främre läget **LÅNGSAMT**, om spaken är dragen mot operatören **SNABB**).
3. **Motorns strömknapp** **ON** i detta läge startar motorn, **OFF** i detta läge stängs motorn av.
4. **Snörstart**– Manuell startmetod. Dra i startsnörets handtag tills ett motstånd känns, ryck sedan snabbt och mjukt.

5. **Bränsleventilspak** – **OPEN** låter bensinen flöda ut, **CLOSE** stoppar bränsleflödet.
6. **Chokespak** – Används för att starta en kall motor eller i kallt väder. Choken berikar bränsleblandningen.
7. **Luftrenare** – Förhindrar att smuts och partiklar tränger in i bränslesystemet. Ta bort vingmuttern på toppen av luftfilterbehållaren för att komma åt filtret.

ANMÄRKNING

Om motorn körs utan luftfilter, med ett skadat luftfilter eller med ett filter som behöver bytas kommer smuts att komma in i motorn, vilket leder till ett snabbt motorslitage.

8. **Tändstift** – Förser tändsystemet med en gnista. Ställ in tändstiftsgapet enligt motortillverkarens instruktioner. Rengör tändstiftet en gång i veckan.
9. **Ljuddämpare** – Används för att minska buller och utsläpp.
10. **Bränsletank** – För blyfri bensin. Se motorns bruksanvisning för ytterligare information.
11. **Oljeavtappningsplugg** – Ta bort denna plugg för att tömma ut olja ur motorns vevhus.
12. **Oljesticka/oljepåfyllningslock** – Ta bort detta lock för att avgöra om motoroljenivån är låg. Tillsätt olja genom detta påfyllningshål enligt rekommendationerna i tabell 4.

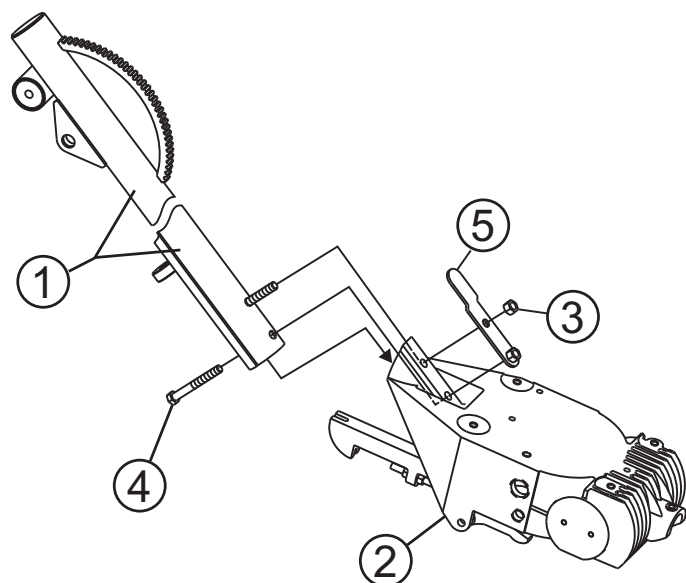
MONTERING OCH INSTALLATION

Montering och installation

Innan glättaren kan tas i drift finns det vissa komponenter som måste installeras. Detta avsnitt ger allmänna anvisningar om hur du installerar dessa komponenter. Bruksanvisningen P/N 20485 innehåller ytterligare detaljer för handtagsmekanismen.

Handtagets rörinstallation (alla modeller)

1. Montera **handtagsröret** på växellådan enligt bild 5. Monteringsdelen bör finnas i fraktcontainern.



- 1 Huvudhandtag (rör)
- 2 Växellåda
- 3 3/8 tums hexmutter
- 4 3/8 tums sexkantskruv

Bild 5. Handtagets rörinstallation

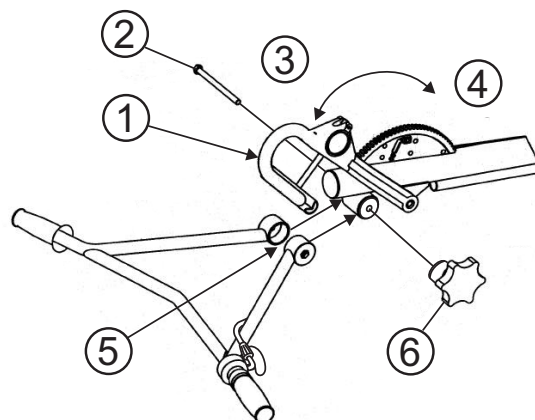
2. Vrid **T-handtaget** bakåt (full vridning) (bild 6). Detta kommer att frigöra fjädern inuti handtagsröret. Öppna handtagets ändar bara så mycket att tänderna på handtagsröret engageras. Fäst ratten, rikta in handtaget till önskat läge och dra åt ratten ordentligt.

FÖRSIKTIGHETSÅTGÄRD

Quick-Pitch™ handtaget är fjäderbelastat, det finns risk för skador på verktyg eller personer vid felaktig hantering eller montering. Var försiktig när du monterar denna komponent.

ANMÄRKNING

Du kan behöva ta i ordentligt för att flytta Quick Pitch™ T-handtag framåt eller bakåt.



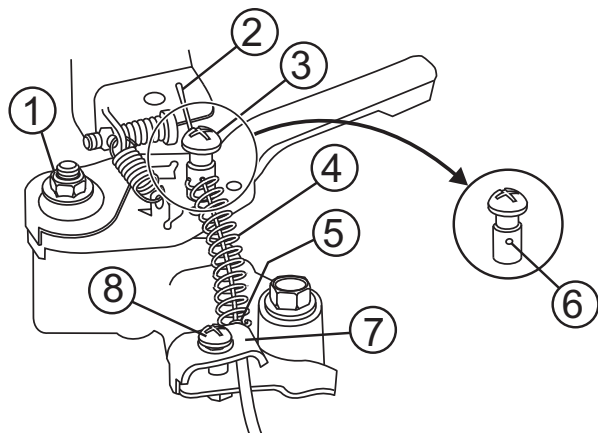
- 1 Vridhandtag (vrid tillbaka för att frigöra fjäderspänning)
- 2 Hexskruv (3/8 - 16 x 5)
- 3 Full vridning
- 4 Ingen vridning
- 5 Sprid ut en aning för att installera Ratt
- 6 Ratt

Bild 6. Handtagets installation

Montering av gasvajer

1. Rulla ut gasvajern och kåpan.
2. Mata gasvajern genom kåpan.
3. Anslut gasvajern till motorn. (bild 7), **HONDA** och (bild 8), **ROBIN**. Det bör finnas en bit vajer installerad på glättaren för att visa var gasvajern ska ledas. Led kabeländan (punkt 2) genom fjädern (punkt 4) och vridstoppet (punkt 6). När du ansluter kåpan ska du se till att inte mer än **6,4 mm (1/4 tum)** av kåpan (punkt 5) sticker ut förbi klämman (punkt 7) på motorn.

MONTERING OCH INSTALLATION



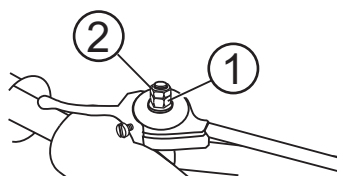
- 1 Justeringsmutter
- 2 Kabelända
- 3 Vridstopp
- 4 Returfjäder tomgång
- 5 Kåpa (ände)
- 6 Vridstoppshål
- 7 Kabelklämma kåpa
- 8 Klämskruv

Bild 7. Gasvajeranslutning (HONDA)

ANMÄRKNING

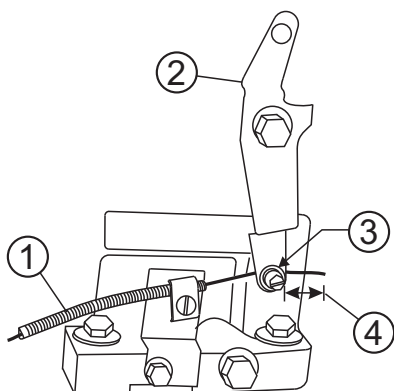
Om gasvajern inte återgår till "neutralt" läge när gasreglaget backar ska du lossa justeringsmuttern (punkt 1) 1/2 varv i taget, dra åt och kontrollera igen. Justera gasvajerns spänning om det behövs.

- 7. Detta är allmänna instruktioner. Montering av gasvajern kan variera för olika motorkombinationer. Mer utförliga anvisningar finns i lådan med handtaget. Dessa mer utförliga anvisningar bör ge tillräcklig hjälp för montering.



- 1 Justeringsmutter
- 2 Låsmutter

Bild 9. Anslutning av säkerhetsledning



- 1 Gasvajer
- 2 Gasreglage motor
- 3 Placera gasvajern här
- 4 6,4 mm (1/4 tum) intryckning

Bild 8. Gasvajeranslutning (ROBIN)

Justering av handtagets höjd

Om höjjustering av handtaget önskas kan ett handtagskilkit till din glättare köpas genom att beställa P/N 2576 från din Multiquips återförsäljare. Dessa kilar placeras mellan handtaget och växellådan för att justera den operativa höjden på handtaget. Detta kit levereras komplett med kilar, nya bultar och monteringsanvisningar. Detta kommer att flytta ditt operativa handtagläge upp eller ned ungefär 76 mm (3 tum).

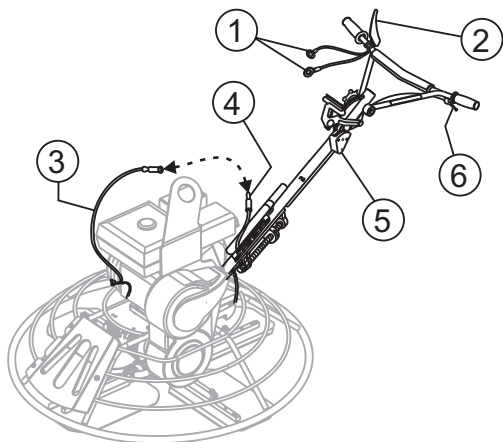
Dödmansgrepp (tillval)

Ditt justerbara handtag använder sig av ett dödmansgrepp (Operator Presence Switch) som stänger av motorn när greppet frigörs. Gör på följande sätt för att installera spaken, brytaren och tillhörande kablage:

- 4. Dra åt kabelklämmans skruv (punkt 8) och vridstoppsskruven (punkt 3).
- 5. När kabeln har installerats på motorn, justera och dra åt operatörläget på handtaget för att låsa gasvajern i rätt längd.
- 6. Justera kabelspänningen. Lossa låsmuttern på gasvajernmottagaren (bild 9) och lossa eller dra åt muttern under den. Dra åt låsmuttern.

- 1. Kontrollera att handtagsröret är korrekt installerat på växellådan, handtaget på handtagsröret och gasvajern installerad enligt bruksanvisningen som följer med handtaget.
- 2. Anslut säkerhetsstoppvajern från säkerhetsstoppbrytaren till motorns ändvajer. (Figur 10)

MONTERING OCH INSTALLATION



- 1 **Ledning till dödmansgrepp (tillval)**
- 2 **Dödmansgrepp (tillval)
(temporärt läge vid transport)**
- 3 **Ändvajer från motorn**
- 4 **Säkerhetsstoppvajern från brytaren**
- 5 **Säkerhetsbrytare**
- 6 **Gasreglage**

Bild 10. Anslutning av säkerhetsledning

3. Installera jordningsledningen till motorn, (Hondamotor visas, bild 11).

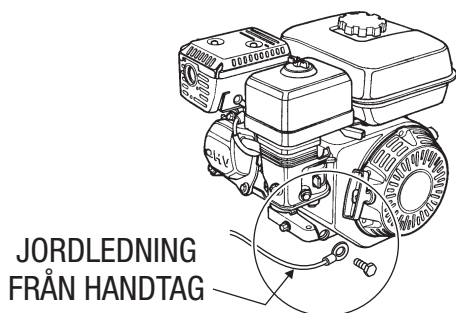


Bild 11. Anslutning av jordningsledning

4. Om denna utrustning finns ska du positionera om dödmansgreppet på handtagen (bild 12).

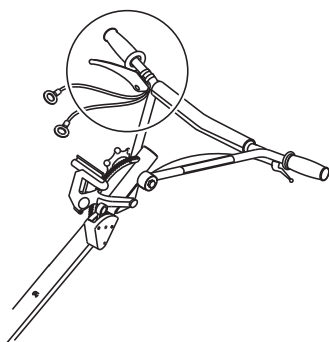


Bild 12. Positionera om spaken

5. Ta bort en 7 mm mutter från varje terminal på säkerhetsbrytaren. (Låt de befintliga två ledningarna till brytaren vara anslutna.) (Bild 13).

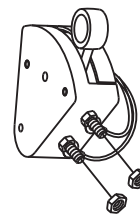


Bild 13. Anslutning säkerhetsbrytare

6. Anslut de bägge ledningarna från dödmansgreppet till säkerhetsbrytarens stiftfästen. (en per fäste; alla positioner). Sätt tillbaka muttrarna och dra åt. (Bild 14).

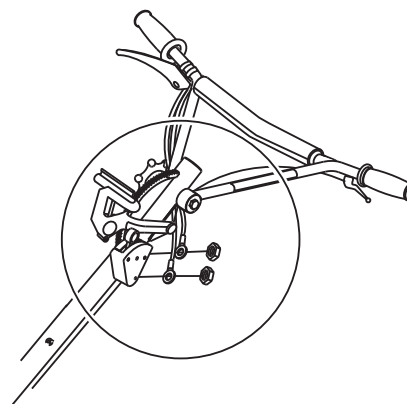


Bild 14. Anslutning av ledning

Montering av vinklingskabeln

1. Exponera vinklingskabeln maximalt genom att justera handtagets vinkling till läget "ingen vinkling". Vrid handtaget framåt eller till ingen vinkling (bild 15).

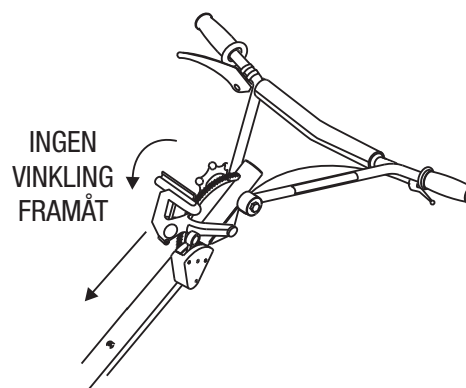
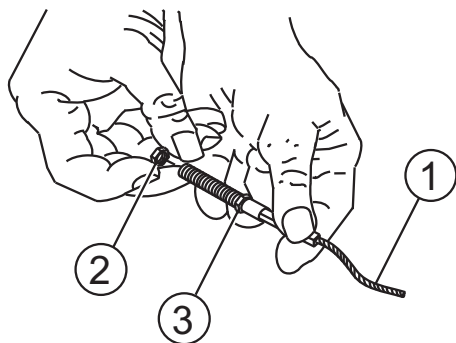


Bild 15. läget "No Pitch" (ingen vinkling)

MONTERING OCH INSTALLATION

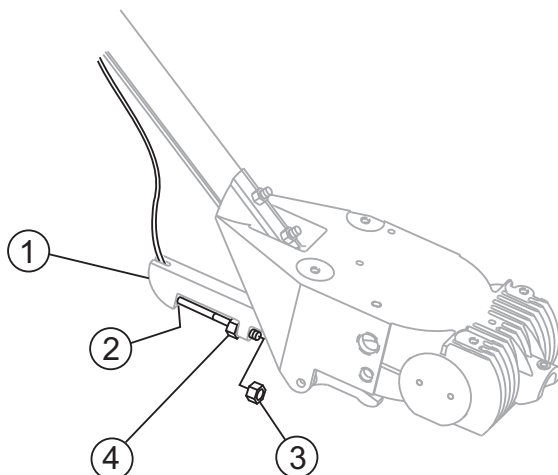
2. Lås fjädern i intryckt läge genom att släppa bladjusteringsutlösaren.
3. Ta bort en ställmutter i mässing från bladvinklingens kabelända som visas i (bild 16).
4. Trä den andra ställmuttern i mässing mot kabeln så långt som möjligt.



- 1 Bladvinkel kabel
- 2 Ta bort den första ställmuttern i mässing
- 3 Trä den andra ställmuttern i mässing till kabeländan

Bild 16. Bladvinklingskabel

5. Sätt kabeländan genom bygelhålet (bild 17). Dra åt den första mässingsmuttern för hand för att ta bort allt slack i kabeln.
6. Använd en skiftnyckel och dra åt den andra ställmuttern i mässing mot bygelstyrningen. Detta låser kabeln på plats.
7. Använd en skiftnyckel och dra åt den första ställmuttern i mässing mot bygelstyrningen.

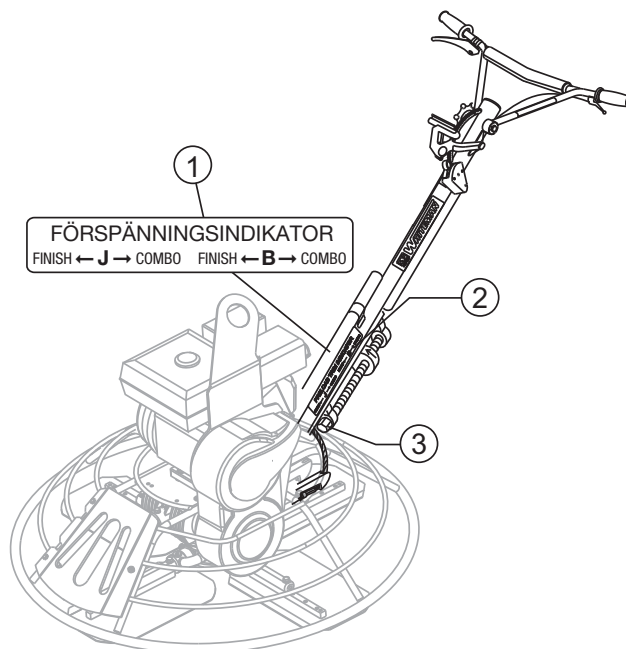


- 1 Bygel
- 2 Trä kabeländan genom bygelns ögla
- 3 Använd en skiftnyckel för att dra åt den första ställmuttern i mässing mot bygelns styrning.
- 4 Dra åt den andra ställmuttern i mässing mot bygelns styrning

Bild 17. Kabelbygelfäste

Justering av förspänning

1. Efter att Quick-Pitch™-handtaget har installerats på glättaren, behöver fjäderns förspänning justeras.
2. Leta reda på skruven på undersidan av handtagsröret (bild 18).



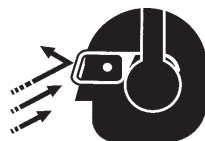
- 1 Riktningsskruv
- 2 Rikta in denna pil med bokstaven "J" Combo på dekalen
- 3 Justeringsskruv

Bild 18. Justering av förspänning

3. En **dekal** har placerats på sidan av handtagsröret för att hjälpa användaren med justeringen av fjädern.
4. Rikta in **pilen** på justeringsskruven med bokstaven "J" **COMBO** på **dekalen**. Bokstaven "J" står för J36/M30 glättningsmaskin.
5. Kontrollera bladvinklingen och justera vid behov.

FÖRSIKTIGHETSÅTGÄRD

ANVÄND ALLTID godkända ögon- och hörselskydd när du använder glättaren.



PLACERA ALDRIG händer eller fötter inuti skyddsringarna när motorn är på.
STÄNG ALLTID av motorn innan du utför något underhåll på glättaren.

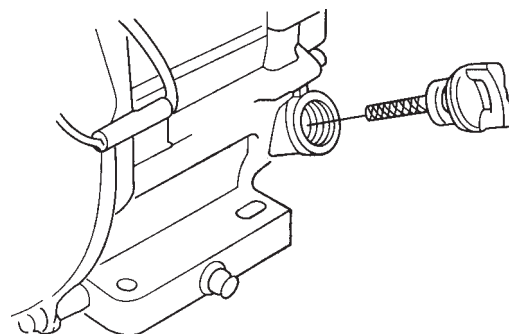


Bild 19. Motorns oljesticka (borttagning)

Före start

1. Läs säkerhetsinstruktionerna i början av bruksanvisningen.
2. Rengör glättaren, ta bort smuts och damm, i synnerhet vid motorns kylluftintag, förgasare och luftrenare.
3. Kontrollera luftfiltret beträffande smuts och damm. Om luftfiltret är smutsigt ska du byta ut det mot ett nytt vid behov.
4. Kontrollera förgasaren beträffande smuts och damm. Rengör med torr tryckluft.
5. Kontrollera att fästmuttrar och bultar är åtdragna.

Kontrollera motoroljan

1. För att kontrollera oljenivån i motorn placerar du glättaren på ett stadigt jämnt underlag med motorn avstängd.
2. Ta bort oljestickan från motorns oljepåfyllningshål (bild 19) och torka rent.

3. Sätt in och ta bort oljestickan utan att skruva in den i påfyllningsröret. Kontrollera oljenivån på oljestickan.
4. Om oljenivån är låg (bild 20), fyller du på till kanten av oljepåfyllningshålet med rekommenderad oljetyp (tabell 4).

ANMÄRKNING

Se tillverkarens motorinstruktionsbok för specifika underhållsinstruktioner.

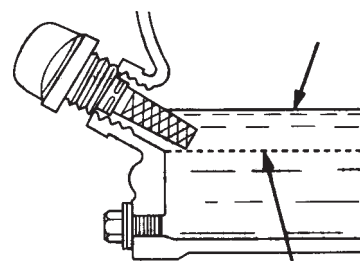
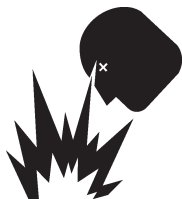


Bild 20. Motorns oljesticka (oljenivå)

Tabell 4. Oljetyp

Säsong	Temperatur	Oljetyp
Sommar	25°C eller mer	SAE 10W-30
Vår/höst	25°C~10°C	SAE 10W-30/20
Vinter	0°C eller mindre	SAE 10W-10

FARA



EXPLOSIVT BRÄNSLE!

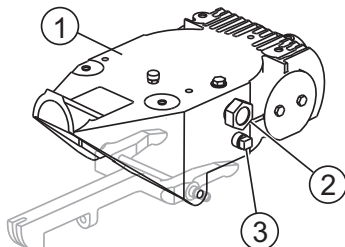
Motorbränsle är mycket lättantändligt och kan vara farligt om det hanteras fel. **RÖK ALDRIG** när du tankar. **FÖRSÖK INTE** tanka glättaren om motorn är **het!** eller **igång**.

Bränslekontroll

1. Ta bort bensinlocket på bränsletanken.
2. Inspektera visuellt för att se om bränslenivån är låg. Om bränslenivån är låg, fyll på med blyfri bensin.
3. Se till att använda ett filter vid påfyllningen. **ÖVERFYLL INTE**. Torka upp ev spillbränsle.

Olja i växellåda

1. Kontrollera om oljenivån i **växellådan** är låg genom att ta bort oljepluggen på sidan av växellådan. (bild 21) Denna plugg är märkt med dekalen "**check**". Den korrekta nivån för smörjolja ska vara till botten av påfyllningspluggen.



- 1 **Växellåda**
- 2 **Oljeinspektion/påfyllningsplugg**
- 3 **Avtappningsplugg**

Bild 21. Växellåda

2. Om smörjolja börjar sippra ut när avtappningspluggen tas bort kan det antas att växellådan har en tillräcklig mängd olja.
3. Om smörjolja inte sipprar ut när avtappningspluggen tas bort, fyll med typ ISO 680 (Whiteman P/N 10139) växellådsolja tills oljepåfyllningshålet svämmar över.

FÖRSIKTIGHETSÅTGÄRD

Koppla bort tändkabeln från tändstiftet och håll den på avstånd från motorn innan du utför underhåll eller justeringar på maskinen.

Kontroll av kilrem

En sliten eller skadad kilrem kan påverka glättarens prestanda. Om en kilrem är defekt eller sliten ska du byta ut den enligt anvisningarna i avsnittet Underhåll i denna handbok.

Kontroll av remskydd

Kontrollera om det finns skador, slack eller om delar saknas.

Kontroll av blad

Kontrollera bladen beträffande slitage och skador. Kontrollera om ett blad är slitet samtidigt som de andra ser nya ut. Om så är fallet kan det finnas ett bladvinkelproblem. Se underhållsavsnittet i denna bruksanvisning för justering av bladvinklingen. Byt ut slitna blad.

KONTROLLER

Säkerhetsbrytare "Kill Switch"

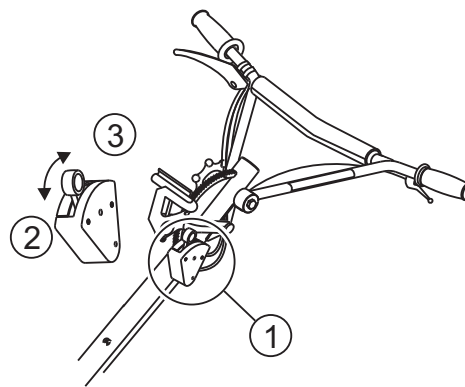
Glättaren är försedd med en sk "Kill switch" säkerhetsbrytare. Brytarens funktion bör kontrolleras varje gång motorn startas.

VARNING

Demontera eller inaktivera aldrig säkerhetsbrytaren. Den är till för operatörens säkerhet. Skada kan uppstå om den är inaktiverad, fränkopplad eller utsatts för felaktigt underhåll.

"Kill Switch" av centrifugaltyp

(Bild 22) Växlingsmekanismen för denna brytare ska kunna operera fritt och ska **alltid** hållas i detta tillstånd. När brytaren står i läge **OFF** ska motorn inte starta eller vara på. Syftet med denna brytare är att stoppa motorn i en skenande situation (dvs operatören släpper handtaget under drift).



- 1 **Säkerhetsbrytare "Kill switch"**
- 2 **Läge "ON" (på)**
- 3 **Läge "OFF" (av)**

Bild 22. Centrifugal "Kill Switch"

FÖRSIKTIGHETSÅTGÄRD

Detta avsnitt är till för att hjälpa operatören med igångsättningen av glättaren. Det är mycket viktigt att detta avsnitt läses igenom noggrant innan glättaren används för första gången.

ANVÄND INTE glättaren förrän du helt har förstått detta avsnitt.

ANVÄND INTE glättaren förrän avsnittet Säkerhet, Allmän information och Inspektion i denna bruksanvisning har lästs igenom noggrant och du förstår det helt. Arbetsstegen kan variera beroende på motortillverkaren. Se motorns bruksanvisning. Följande startprocedurer refererar till en **HONDA -motor (manuell start)**.

Lyft upp glättaren på en platta

Var extra försiktig när du lyfter glättaren från marken. Om glättaren tappas kan det leda till allvarliga skador på person eller maskin.

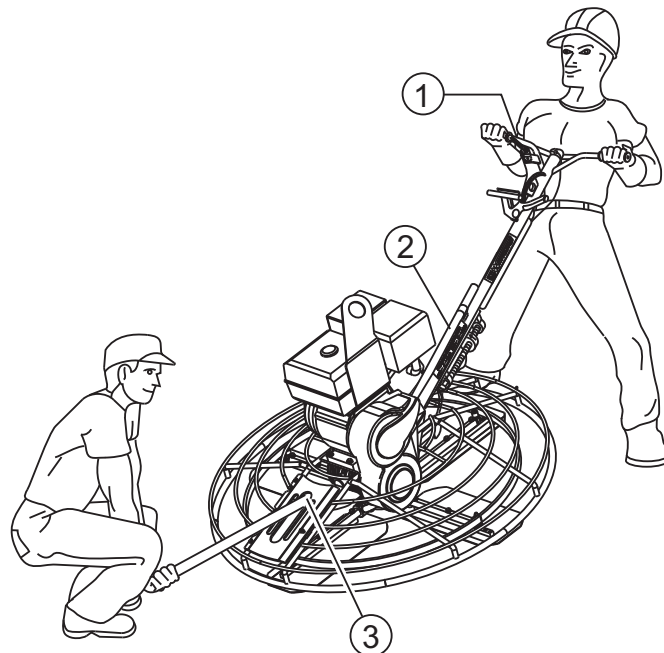


Bild 23. Lyfta glättaren

FÖRSIKTIGHETSÅTGÄRD

Glättaren är **tung** och **svår** att flytta runt. Använd rätt lyftteknik och lyft **INTE glättaren i skyddsringarna**.

FÖRSIKTIGHETSÅTGÄRD

Glättaren måste stabiliseras av den person som bär **operatörens handtag** (bild 23). Om den inte stabiliseras tillräckligt kan handtaget svänga runt och **välta** glättaren, vilket kan leda till skador på personer och på glättaren.

Extra lyftrör

Ta bort det extra lyftröret som ligger på ovansidan av huvudhandtaget. Sätt röret i uttaget som finns på motsatt sida av växellådan (bild 23) från handtaget.

Se till att hålet i röret hakar i stiftet i uttaget. En person lyfter från huvudhandtaget, och en annan lyfter från lyftröret och flyttar maskinen till en platta.

Lyftbygel

Lyftbygeln är en optimal lyftpunkt på glättaren. **Lyftbyglar** eller **gaffeltruck** kan användas för att lyfta upp glättaren på en byggnad med en kran.

Vi rekommenderar att ni använder en **kran** för att flytta maskinen med en lyftbygel och det kan inte skada maskinen. Var extra försiktig när du lyfter glättaren från marken. Om glättaren tappas kan det leda till allvarliga skador på person eller maskin.

Starta motorn (HONDA-motor)

1. Ställ motorns bränsleventilspak (bild 24) i läge "ON".

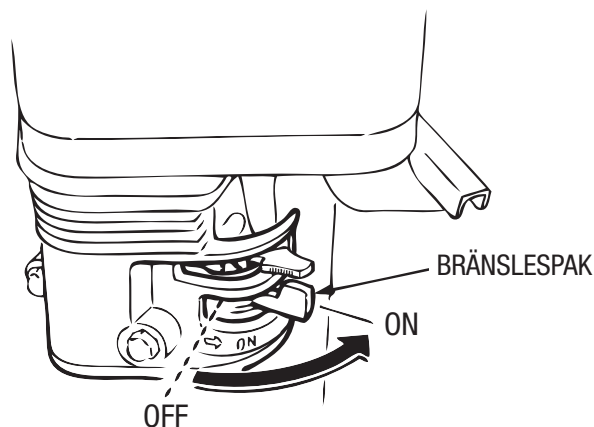


Bild 24. Bränsleventilspak

3. Placera den **centrifugala "kill switchen"** (bild 25) i läge "ON". För modeller med denna funktion.

FÖRSIKTIGHETSÅTGÄRD

Demontera eller avaktivera **ALDRIG** säkerhetsbrytaren. Den finns till för operatörernas säkerhet och skador kan uppstå om den är inaktiverad, fränkopplad eller utsatt för felaktigt underhåll.

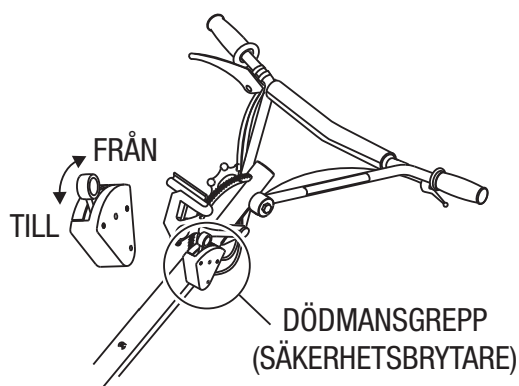


Bild 25. Centrifugal "Kill Switch"

4. Placera **Chokespaken** (bild 26) i läge "OPEN"

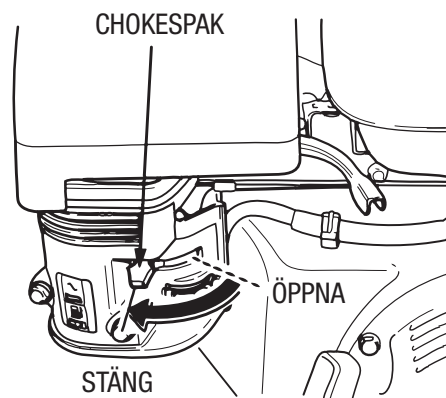


Bild 26. Motorns chokespak

5. Grip tag i starthandtaget (bild 27) och dra ut det långsamt. Motståndet blir störst i en viss position, motsvarande kompressionspunkten. Dra snabbt och mjukt i starthandtaget för att starta.

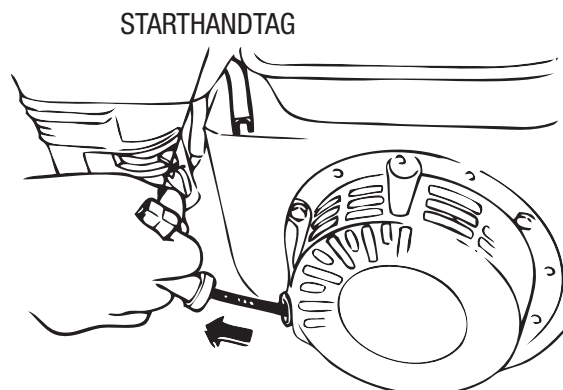


Bild 27. Starthandtag

6. Om motorn har startat, dra sakta tillbaka chokespaken (bild 26) till läge **CLOSED**. Om motorn inte har startat, upprepa steg 1 till 5.
7. Kör motorn i några minuter innan glättaren börjar användas. Kontrollera om det finns bränsleläckage och ljud som kan associeras med en lös skyddsring och/eller kåpor.

8. Börja glättningen genom att hålla i handtagen och samtidigt ta tag i dödmansgreppet och aktivera det (om det finns något). (Bild 28).

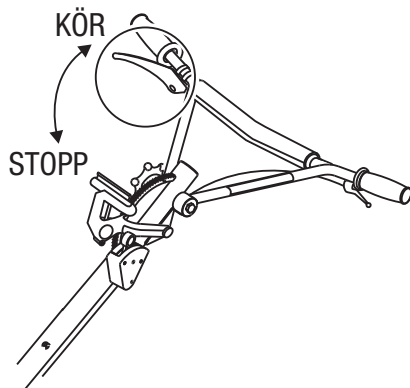


Bild 28. Dödmansgrepp (köräge)
(tillval)

Följande steg är avsedda som en grundläggande guide för maskinens drift, och ska inte ses som en komplett guide för betongglättning. Vi rekommenderar att alla användare (erfarna och nya) läser **“Slabs on Grade”** publicerad av **American Concrete Institute, Detroit, Michigan**. Läs avsnittet “utbildning” i denna bruksanvisning för mer information.

Vinkling av bladen

Snabbhandtag

1. Vinkla bladen uppåt med **“Quick-Pitch™” T-handtaget**, (bild 29) genom att trycka på avtryckaren och dra **T-handtaget** mot operatören. Om du trycker **T-handtaget** mot motorn kommer alla blad att ligga platta.

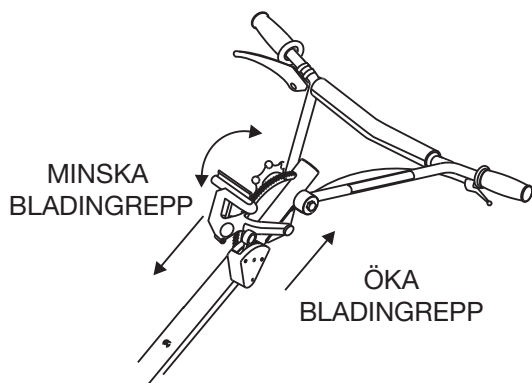


Bild 29. Quick-Pitch™ T-handtag

Manövrering av glättaren

1. Ställ dig på operatörsplatsen bakom handtaget. Med en säkert fotfäste och ett fast grepp om handtagen ökar du långsamt motorns varvtal tills önskad bladhastighet erhålls.
2. Styr glättaren genom att försiktigt lyfta upp eller pressa ner glättningshandtaget. Flytta maskinen åt vänster genom att **lyfta upp** handtaget, flytta den åt höger genom att **trycka ner handtaget**.
3. Den bästa metoden för glättning av betong är att sakta gå bakåt (bild 31) med glättaren och styra den från sida till sida. Då täcks alla fotavtryck av blöt betong.
4. Kom ihåg att om du släpper glättaren ska du ta ett steg bakåt och låta glättaren stanna helt innan du försöker sätta på den igen.

Stoppa motorn

1. Flytta gasreglaget till **IDLE** eller **SLOW** (bild 14) och kör motorn i tre minuter på låg hastighet.
2. När motorn har **kylts ner** vrid du motorns strömknapp till läge **“OFF”** (bild 30).

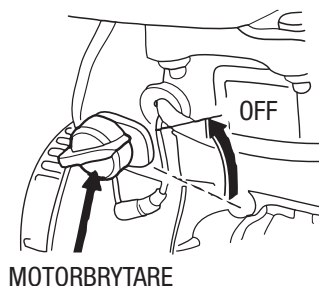


Bild 30. Motorns strömknapp (läge OFF)

3. Stäng **bränsleavstängningsventilen** (bild 31) genom att flytta bränsleavstängningsspaken till läge **OFF**.

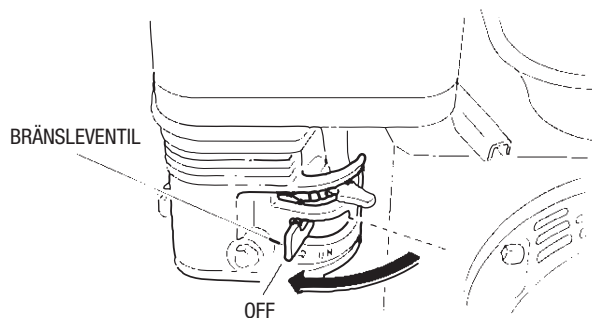


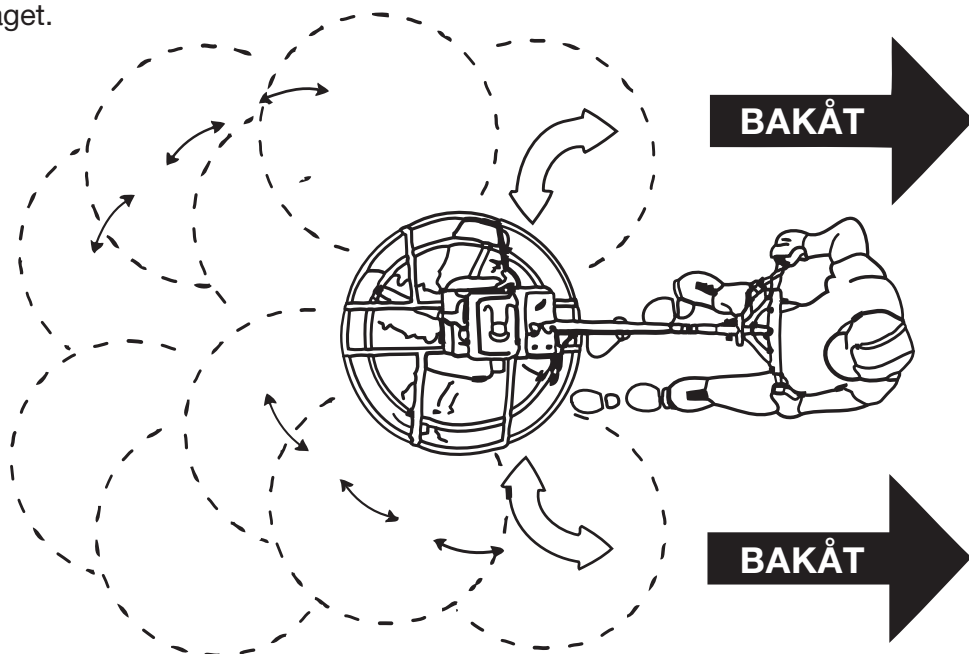
Bild 31. Bränsleventilspek (läge OFF)

Bild 32 nedan visar en glättare i arbete. Öva på att hantera glättaren. Knepet är att låta glättaren göra jobbet.

Fortsätt öva på att hantera glättaren. Försök att öva som om du glättade en betongplatta. Öva på kantning och att täcka ett stort område. Tänk på att god avjämningsteknik är att arbeta baklänges. Var försiktig vid förflyttning bakåt så att du undviker skador. Det bästa sättet att vänja sig vid glättaren är upprepad användning.

Flytta glättaren till operatörens vänstra sida genom att **lyfta upp** handtaget, och till den högra sidan genom att **trycka ner** handtaget.

KOM IHÅG! Om du släpper glättaren, **gå undan** och låt glättaren stanna helt innan du försöker att starta den igen!



Den bästa metoden för glättning av betong är att sakta **gå bakåt** med glättaren och styra den från sida till sida. På så sätt raderas eventuella fotspår.

Bild 32. Manövrering av glättaren

FÖRSIKTIGHETSÅTGÄRD

Sätt **ALDRIG** dina **fötter** eller **händer** inuti skyddsringen vid start eller drift av denna utrustning.

FÖRSIKTIGHETSÅTGÄRD

Se **ALLTID** upp för **roterande** eller **rörliga** delar vid användning av denna utrustning.

ANMÄRKNING

Bladen ska bytas när de inte kan avjämna betong på ett tillfredsställande sätt.

Bladen är en viktig del vid glättning av betong. Denna maskin **eller glättare** har utformats för att glätta betong och är tillverkad av finaste stål enligt stränga kvalitetskrav. Om du behöver byta blad ska du se i reservdelslistan i denna handbok för artikelnummer och beställa dem från din Multiquips återförsäljare eller importör.

Kombiblad

Denna glättare har utrustats med blad av **kombinationstyp** (bild 33) som originalutrustning. Dessa blad har utformats för optimal prestanda i både flytande betong och vid ytbehandling av betong. Dessa blad är mångsidiga och bör ta hand om de flesta glättningsbehov.

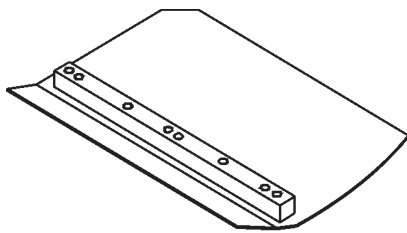


Bild 33. Kombinationsblad

Glättningsblad (tillval)

Dessa blad (bild 34) har särskilt utformats för slutbehandling med denna glättare. De kommer att ge en utmärkt ytbehandlingskapacitet med din glättare. De bör endast användas efter det att betongen har stelnat till den punkt där glättaren inte sjunker i betongen när den placeras på den.

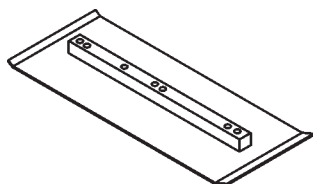


Bild 34. Glättningsblad

Flyttblad med snäppanslutning (tillval)

Dessa blad snäpps (bild 35) på ett redan monterat blad, vilket gör att efterbehandlaren kan flyta på "våt" betong så att glättningen kan inledas så tidigt som möjligt. De är lätta att flytta, så efter flytningsarbetet när betongen är tillräckligt bearbetad kan de tas bort för att exponera slutbehandlingsbladen för fortsatt glättning.

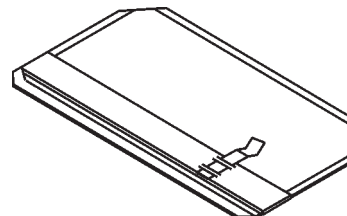


Bild 35. Snäppblad för flytning

Tillval flytskivor (tallrikar)

Dessa runda skivor (bild 36) fäster vid spindlar och låter den "flyta" på "blöt" betong. Skivans design gör det möjligt för tidig flytning och enkel förflyttning från blöta till torra områden. De är också mycket effektiva vid inbäddning av stora apparater och ythärdningsmedel.

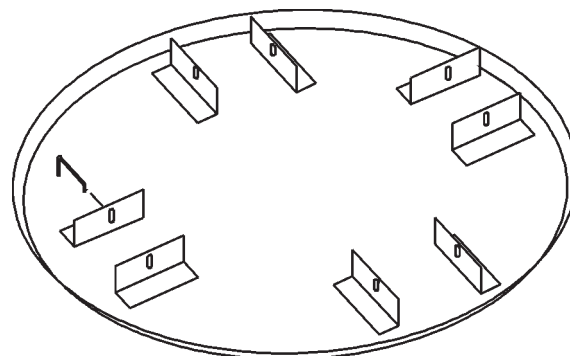


Bild 36. Planingsskiva



Justering av glättararm

Om bladen uppvisar ojämnt slitagemönster eller om några blad slits ut snabbare än andra behöver glättararmen eventuellt justeras. Det finns ett särskilt verktyg (bild 37) som justerar alla glättararmar konsekvent. Glättararmens fästansordning P/N är 1817.

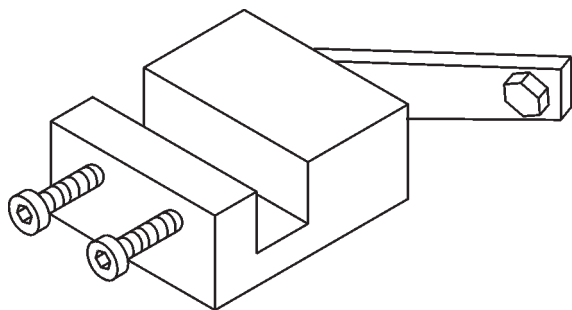


Bild 37. Justeringsfästansordning för glättararm

ANMÄRKNING

Se motorns instruktionsbok som levereras tillsammans med maskinen för lämpligt motorunderhållsschema och felsökning för problem.

På framsidan av boken finns en "**Checklista med dagliga kontroller före användning**". Gör kopior av denna checklista och använd den dagligen.

FÖRSIKTIGHETSÅTGÄRD

Låt **ALLTID** motorn svalna före service. Utför **ALDRIG underhåll på en varm motor.**



FÖRSIKTIGHETSÅTGÄRD

Koppla bort tändkabeln från tändstiftet och håll den på avstånd från motorn innan du utför underhåll eller justeringar på maskinen.

UNDERHÅLLSPROGRAM

Dagligen (8-10 timmar)

1. Kontrollera oljenivån i vevhuset och växellåda, fyll på vid behov.
2. Byt ut kilremmen.

Varje vecka (50-60 timmar)

1. Smörj armar, trycklager och koppling
2. Byt ut vid behov.
3. Kontrollera och rengör eller byt motorns luftfilter om nödvändigt.
4. Byt motorolja och filter vid behov, se motorns instruktionsbok.

Varje månad (200-300 timmar)

1. Ta bort, rengör, sätt tillbaka och smörj armar och trycklager. Justera bladens armar.
2. Ta bort, rengör, sätt tillbaka koppling.

Årlig (2000-2500 timmar)

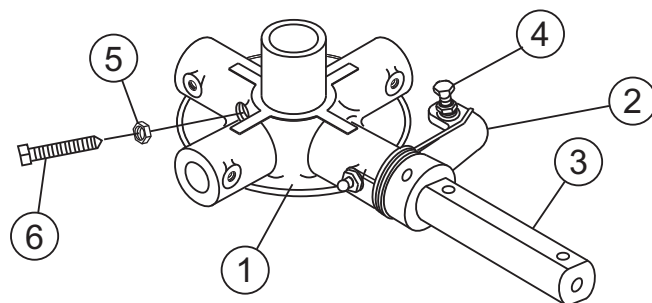
1. Kontrollera och byt vid behov armens bussningar, trycklager och axeltätningar.
2. Kontrollera styrkablarna beträffande slitage.
3. Justera bladhastigheten.

Bladvinkeljustering

Underhållsjustering av bladgreppet kan göras genom att en bult justeras (bild 38) på armen av glättarbladsfingret. Denna bult utgör kontaktpunkten från glättararmen till nedre slitplattan på tryckringen. Målet med anpassningen är att främja en konsekvent bladvinkel och finishingkvalitet.

Sök efter följande tecken på att bladen är ojämnt slitna: Om så är fallet kan justering behövas.

- Kontrollera om ett blad är slitet samtidigt som de andra ser nya ut?
- Har glättaren en upplevd rullande eller studsande rörelse vid användning?
- Se på glättaren när den körs, gungar skyddsringen upp och ner i relation till marken?
- Gungar vinklingsstyrornen fram och tillbaka?



- 1 Spindelbricka
- 2 Glättarspak (finger)
- 3 Glättararm
- 4 Bladvinkeljusteringsbult
- 5 Låsmutter
- 6 Konformad ställskruv

Bild 38. Bladvinkeljusteringsbult

Det enklaste och mest konsekventa sättet att göra justeringar på glättararmsfingrarna är att använda glättarens armjusteringsanordning (P/N 9177). Den levereras med all hårdvara som krävs för att korrekt utföra detta underhåll och instruktioner om hur man använder detta verktyg.

Om en glättararmsjusteringsanordning inte finns tillgänglig och omedelbar justering krävs, kan du göra en tillfällig justering om du kan se eller känna vilket blad som drar hårdare genom att justera bulten för det bladet.

Ett bättre sätt att avgöra vilka blad som behöver justeras är att placera maskinen på en känd **PLATT** yta (plattjärn) och vinkla bladen så platt som möjligt. Se på justeringsbultarna. De bör alla nått och jämnt vidröra den nedre slitbrickan på spindeln. Om du kan se att en av dem inte får kontakt kommer viss justering att behövas.

Justera de "höga" bultarna ner till nivån för den som inte vidrörs, eller justera de "låga" bultarna till samma nivå som de "höga". Om möjligt ska du justera den låga bulten till samma nivå som resten av bultarna. Detta är det snabbaste sättet, men det kanske inte alltid fungerar. Kontrollera bladinställningen igen efter justeringen.

Blad som är felaktigt justerade kan ofta inte vinklas platt. Detta kan inträffa om justerbultarna är för högt lyfta. På motsvarande sätt kommer justeringsbultar som är för låga inte att tillåta att bladen vinklas tillräckligt högt för finbearbetning.

Om maskinen fortfarande efterbehandlar dåligt efter bladjusteringen bör blad, glättararmar, och glättararmens bussningar ses över för justering, slitage eller skada. Se följande avsnitt.

Byte av blad

Vi rekommenderar att **ALLA** blad på hela maskinen byts ut samtidigt. Om endast ett eller några av bladen byts kommer maskinen inte att bearbeta betongen konsekvent och maskinen kan vingla eller studsas.

1. Placera alltid maskinen på ett plant, jämnt underlag. Justera bladvinklingen för att göra bladen så platta som möjligt. Observera bladens riktning på glättararmen. Detta är viktigt för åkglättare eftersom de två bladuppsättningarna roterar mot varandra. Lyft upp maskinen och placera block under skyddsringen för att stödja den.
2. Ta bort muttrarna och låsbrickorna på glättararmen och ta sedan bort bladet.
3. Skrapa bort all betong och smuts från glättararmen. Detta är viktigt för att det nya bladet ska kunna sättas fast ordentligt.
4. Se till att bladet är korrekt installerat och behåll rätt riktning för rotationen.
5. Sätt tillbaka bultarna och låsbrickorna.
6. Upprepa steg 2-5 för alla återstående blad.

Rengöring

Låt aldrig betong stelna på glättaren. Ta genast bort ev betongrester från glättaren efter användning. Var försiktig så att du inte sprutar på en varm motor eller ljuddämpare. En gammal färgborste eller kvast kan hjälpa till att ta bort betong som har börjat att stelna.

Justering av glättararm

Följande förfarande bör följas för att kontrollera och justera glättarens armar och kontrollera om det finns utslitna eller skadade komponenter, när det blir uppenbart att glättaren utjämnar dåligt eller är i behov av löpande underhåll.

Sök efter följande tecken: Glättararmriktning, slitna spindelbussningar eller böjda glättararmar kan vara orsaken.

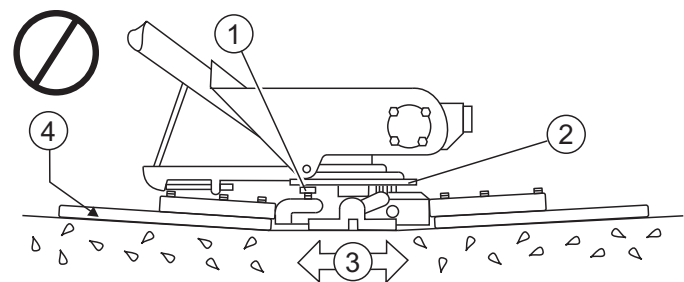
- Slits bladen ojämnt? Kontrollera om ett blad är slitet samtidigt som de andra ser nya ut?
- Har glättaren en upplevd rullande eller studsande rörelse vid användning?
- Se på glättaren när den körs, gungar skyddsringen upp och ner i relation till marken?

1. Placera alltid maskinen på ett plant, jämnt underlag.

Det måste finnas ett jämnt, rent område för att testa glättaren före och efter. Eventuella ojämna fläckar på golvet eller skräp under glättningsbladen kommer att ge en felaktig uppfattning om justeringen. Det idealiska är en 152,40 cm x 127 mm (5" x 1,5"), 19 mm (0,75 tum) tjock **PLATT** stålplatta att använda för testning.

2. Vinkla bladen så plant som möjligt. **Justeringsbultarnabör** alla nätt och jämnt vidröra den **nedre slitbrickan** på spindel. Om en inte vidrör kommer justering att behövas. (Punkt 1, bild 39).

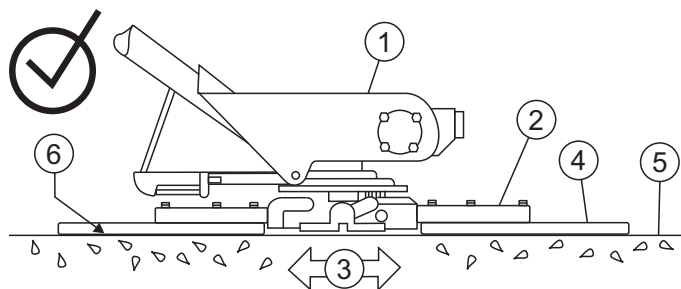
Bild 39 nedan visar "**felaktig justering, utsliten spindel eller böjda glättararmsbussning eller böjda glättararmar**". Kontrollera att justeringsbulten nätt och jämnt vidrör (0,10 tum max. gap) den lägre slitplåten. Alla inställningsbultar skall vara placerade på samma avstånd från den nedre slitplåten.



- | | |
|---|---|
| 1 | Justeringsbult |
| 2 | Nedre slitbricka |
| 3 | Yta |
| 4 | "Utåtlutande" effekt på behandlad betong |

Bild 39. Fel spindelbricksinställning

Bild 40 nedan visar "korrekt inställning" för en spindelbricka (såsom den levereras från fabriken).



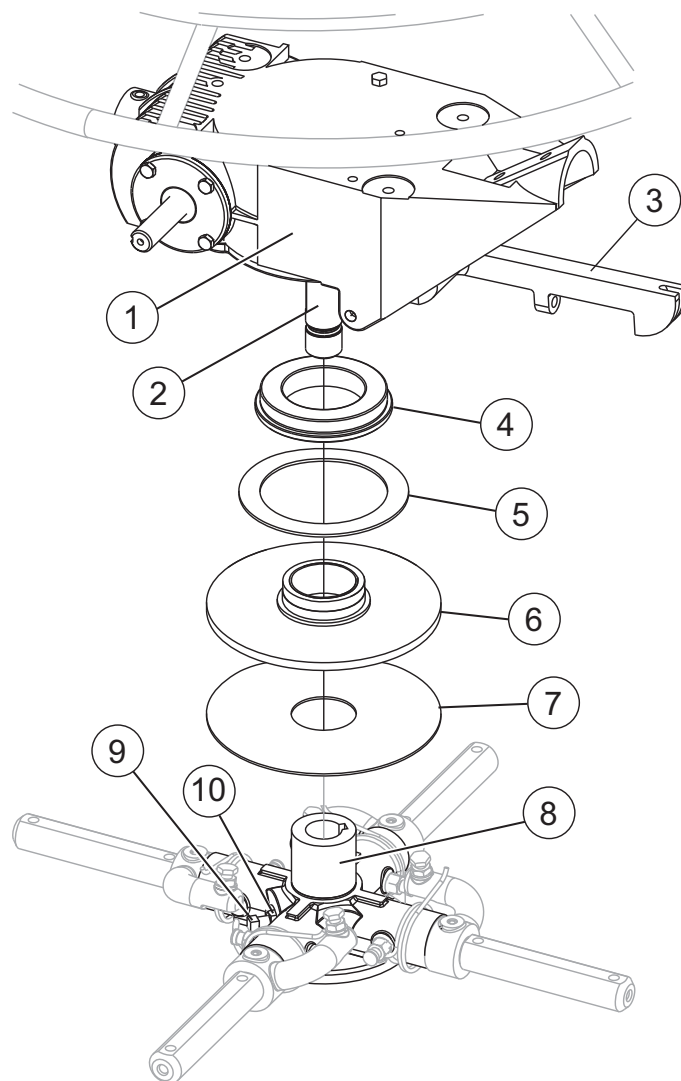
- | | | | |
|---|------------|---|--------------------|
| 1 | Växellåda | 4 | Monteringsskena |
| 2 | Glättararm | 5 | Blad |
| 3 | Yta | 6 | Korrekt inriktning |

Bild 40. Korrekt spindelbricksinställning

Borttagning av spindel

Ta bort spindeln från växellådans axel enligt följande:

1. Leta reda på konformade ställskruven (bild 41) och den tillhörande låsmuttern som finns på sidan av spindeln.
2. Lossa på låsmuttern och den konformade ställskruven.
3. Lyft försiktigt upp **den övre glättaren** från spindeln. En lätt knackning med en gummiklubba kan behövas för att driva bort spindeln från växellådans huvudaxel.

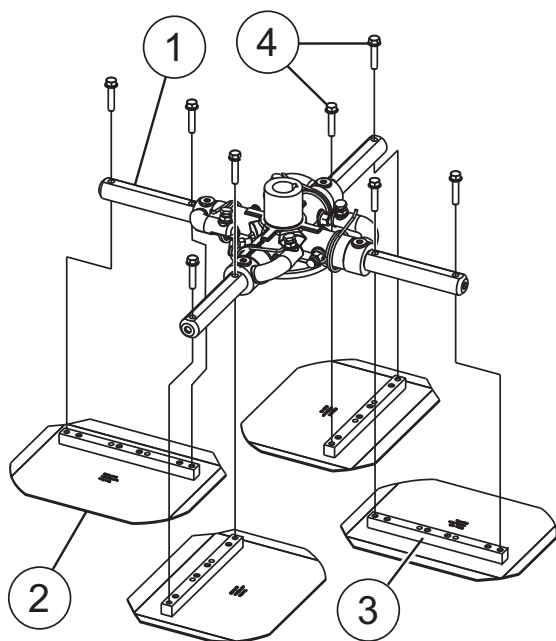


- | | |
|----|---|
| 1 | Växellåda |
| 2 | Växellådans axel |
| 3 | Bygelarm |
| 4 | Trycklager |
| 5 | Slitring |
| 6 | Tryckring med bussning |
| 7 | Nedre slitbricka |
| 8 | Spindelbricka |
| 9 | Ställskruv, (konformad, fyrkantigt huvud) |
| 10 | Låsmutter |

Bild 41. Borttagning av spindel/växellåda

Borttagning av glättningsblad

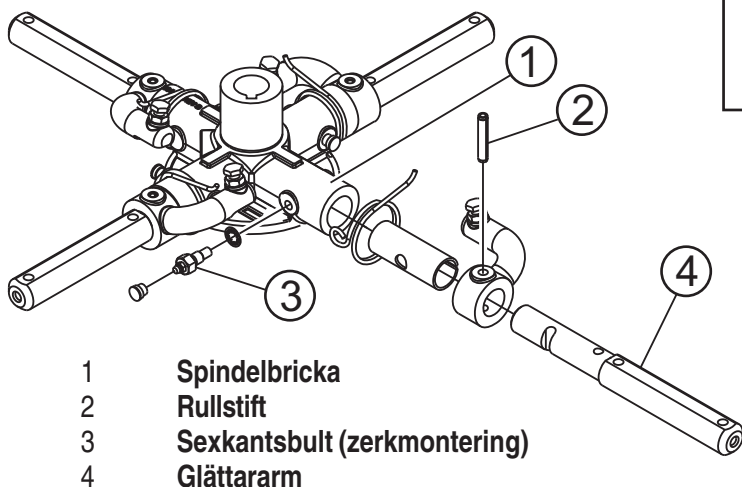
Ta bort glättningsbladen genom att lossa de tre sexkantsbultarna (bild 42) från glättararmen. Ställ bladen åt sidan.



- 1 Glättararm
- 2 Glättningsblad
- 3 Bladfästets stång
- 4 Bladinfästningsskruv

Bild 42. Glättningsblad

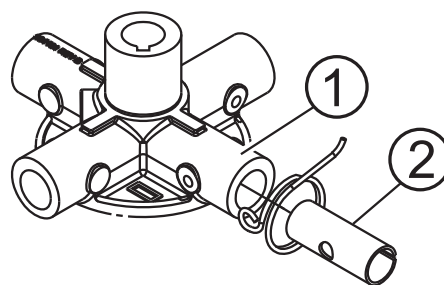
Borttagning av glättararm



- 1 Spindelbricka
- 2 Rullstift
- 3 Sexkantsbult (zerkmontering)
- 4 Glättararm

Bild 43. Ta bort rullstift och zerksmörjnippel

1. Varje glättararm hålls på plats vid spindelbrickan med en hexbult (zerk smörjnippel) och ett rullstift. Ta bort både hexbulten och rullstiftet (bild 43) från spindelbrickan.
2. Ta bort glättararmen från spindelbrickan.
3. Om glättararmens insättning (bussning) kommer ut med glättararmen, ska du ta bort bussningen från glättararmen och sätta den åt sidan på en säker plats. Om bussningen är kvar inne i spindelbrickan, tar du försiktigt bort bussningen.
4. Undersök glättararmens bussning (bild 44), rengör vid behov. Byt ut bussningen om den inte längre är rund eller om den är utsliten.



- 1 Spindelbricka
- 2 Bussning

Bild 44. Glättararmsbussningar

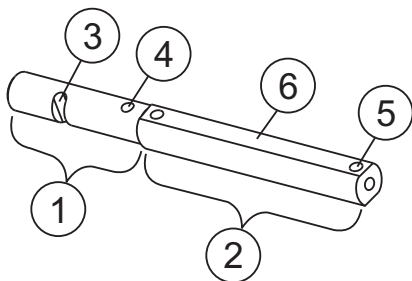
2. **Stålbörsta** alla betongrester från glättararmens alla sex sidor. Upprepa detta för de återstående tre armarna.

ANMÄRKNING

Denna glättare levereras med slitstarka halvrunda glättningsarmar. Sexkantiga armar av samma längd är utbytbara.

Kontroll av glättararmarnas raket

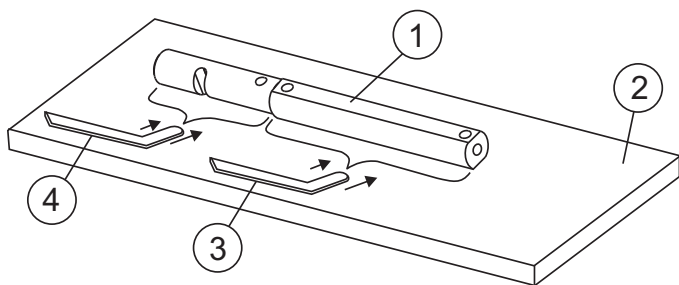
Glättararmarna kan skadas av ovarsam hantering (såsom att glättaren har tappats på plattan), eller genom att stöta till exponerade rör, former eller armeringsjärn under drift. En böjd glättararm låter inte glättaren arbeta i ett jämnt arbetsflöde. Om du misstänker att armarna kan vara böjda ska du kontrollera att de är plana enligt följande, se bilderna 45 och 46:



- 1 **Glättararmens runda axelavsnitt**
- 2 **Glättararmens halvrunda axelavsnitt**
- 3 **Monteringshål för spak (vänster arm visas)**
- 4 **Rullstiftshål**
- 5 **Bladfästets bulthål (ett av två)**
- 6 **Plan av sexkantig axel (övre delen av armen)**

Bild 45. Glättararm

1. Använd en tjock stålplatta, gränitskiva eller någon yta som är **stadig** och **platt**, för att kontrollera alla **sex sidor** av varje glättararm för planhet.
2. Kontrollera alla sex sidor av glättararmen (sexkantsavsnitt). Ett bladmått på 0,10 mm (.004 tum) bör inte få plats mellan den platta delen av glättararmen och mätytan längs dess längd på mätytan. (Bild 46 punkt 3).



- 1 **Glättararm**
- 2 **Platt testyta**
- 3 **Bladmått (0,10 mm/0,004 tum)**
- 4 **Bladmått (0,127 mm. / 0,005 tum)**

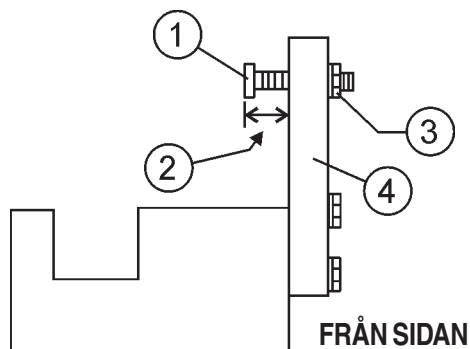
Bild 46. Kontroll av glättararmens planhet

3. Kontrollera sedan avståndet mellan den runda axeln och mätytan då ett av de platta sexkantsavsnitten på armen vilar på mätytan. Vrid armen till varje platt sexkantsavsnitt och kontrollera gapet för den runda axeln. Använd ett bladmått på 0,127 mm (0,005 tum). Varje avsnitt ska ha **samma avstånd mellan** den runda delen av glättararmens axel och testytan.
4. Om glättararmen är **ojämn** eller böjd **ska du byta** ut glättararmen.

Justering av glättararm

I bild 47 visas justeringsinfästningen med insatt glättararm. Eftersom varje glättararm är låst i infästningen, justeras armbulten där den kommer i kontakt med ett stopp på infästningen. Detta kommer att konsekvent justera alla glättararmar och hålla planingskivan så platt och jämnt vinklad som möjligt.

1. Lokalisera glättararmens justeringsverktyg P/N 9177.



- 1 **Justeringsbult**
- 2 **“Distans”**
- 3 **Låsmutter**
- 4 **Infästningsarm**

Bild 47. Glättararmens justeringsverktyg från sidan

2. Se till att infästningsarmen är i rätt inställning (upp eller ner) för din glättares armrotation som visas i bild 48.

ANMÄRKNING

Armar med medurs bladrotation använder infästningsarmen i läge UP (A i bild 40). Armar med MOTURS bladrotation använder infästningsarmen i läge DOWN. (B i bild 48).

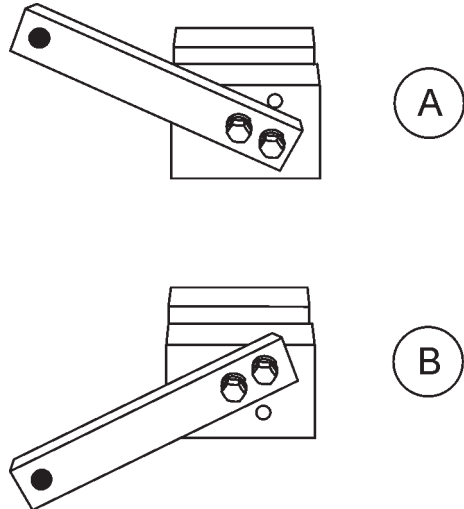
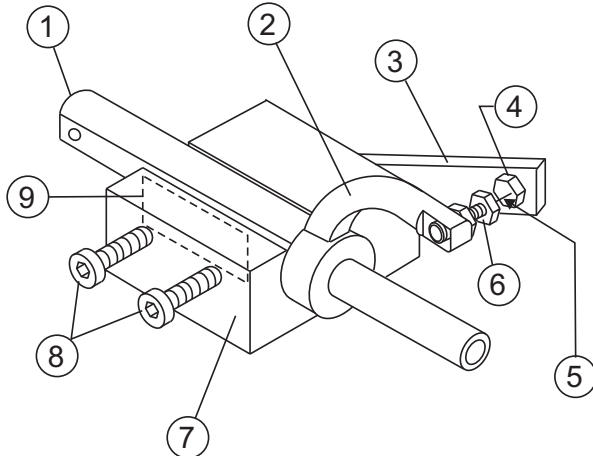


Bild 48. Glättararmens inställning

3. Skruva loss låsbultarna på justeringsverktyget och placera glättararmen i infästningskanalen som visas i bild 49. Ett **tunt mellanlägg** kan behövas för att täcka bladhålen på glättararmen. Se till att rikta in **glättarens** justeringsbult med **infattningens** justeringsbult.



- | | |
|---|------------------------------------|
| 1 | Arm |
| 2 | Glättararmspak |
| 3 | Infästningsarm |
| 4 | Justeringsbult |
| 5 | Distans = 0,010 tum |
| 6 | Justeringsbult |
| 7 | Glättararmens justeringsinfattning |
| 8 | Låsbultar |
| 9 | Shims |

Bild 49. Glättararmens infästningskomponenter

- Använd en insexnyckel för att dra åt låsbultarna som sätter glättararmen på plats.
- Justera skruvens "distans" som visas i bild 49 till att matcha en av armarna. De andra armarna justeras för att stämma överens med denna distans.
- Lossa låsmuttern på glättararmen, vrid sedan glättararmens justerskruv tills den knappt vidrör (0,010 tum) infattningens justeringskruv.
- När korrekt inställning är klar drar du fast låsmuttern på glättararmen för att låsa den på plats.
- Lossa låsmuttrarna på infattningen och ta bort glättararmen.
- Upprepa proceduren för de övriga glättararmarna.

Montering

- Rengör och undersök övre/nedre slitplattor och trycklager. Undersök hela spindelns. Ta bort betong och rost med en stålborste. Om någon av spindelns komponenter visar sig vara skadade eller inte runda ska du byta ut dem.
- Kontrollera att glättararmens bronsbussning inte är skadad eller inte rund. Byt ut bussningen om det behövs. Om bronsbussningen är skadad eller utsliten ska du byta ut den.
- Sätt tillbaka bronsbussningen på glättararmen.
- Upprepa steg 2-3 för varje glättararm.
- Se till att fjäderspännaren är i rätt position för att utöva spänning på glättararmen.
- Sätt alla glättararmar med spakar i spindelbrickan (med bronsbussningen redan installerad) och se till att justera smörjhålet på bronsbussningen med smörjhålets inpassning på spindelbrickan.
- Lås glättararmarna på plats genom att dra åt sexkantsbulten med zerk-smörjnippeln och låsmuttern.
- Sätt tillbaka bladen på glättararmarna.
- Montera stabilisatorringen på spindelns.
- Montera den **nedre slitbrickan**, **tryckringen** och den **övre slitringen** i **omvänd ordning** som vid demonteringen på spindelaxeln. Kontrollera att det finns liten eller ingen rörelse i sidled mellan tryckringen och spindelaxeln.

11. Lyft försiktigt *upp övre glättarenheten*, rikta in kilspåret på växellådans axel och sätt in i spindeln.
12. Sätt tillbaka konskruven med fyrkantigt huvud i spindelplåten och dra åt. Dra fast låsmuttern. Se till att ställskruvens huvud hakar i uttaget i växellådans huvudaxel.
13. Smörj alla smörjpunkter (zerkniplar) med premium "**Lithum 12**" baserat fett, enligt NLG1 Grad nr. 2 konsistens.

Test

1. Placera glättaren i testområdet, starta motorn och kontrollera att glättaren kör mjukt.
2. Om glättaren studsar, har kraftiga vibrationer eller inte går mjukt ska du upprepa inriktningen.

Montering av tallrikar på glättningsblad

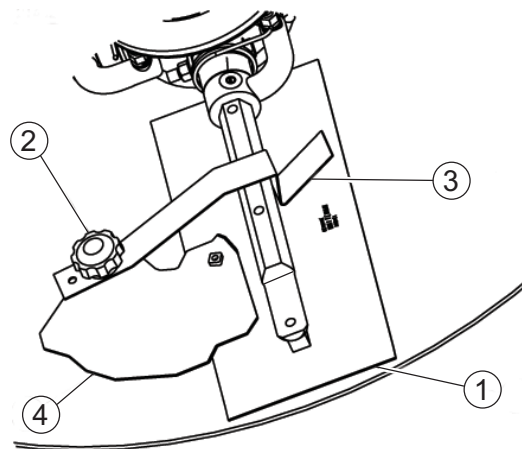
Dessa runda skivor som ibland kallas "tallrikar" fästs vid spindelarmarna och tillåter tidig glättnings på våt betong och enkel förflyttning från våta till torra områden. De är också mycket effektiva vid inbäddning av stora apparater och ythärdningsmedel.



VARNING

Installera **ALLTID** tallrikarna på antingen arbetsytan eller på ett område som ligger bredvid och i nivå med arbetsområdet. **LYFT INTE** glättaren när tallrikar är påmonterade.

Se bild 50 vid montering av tallrikar på glättningsbladen.



- 1 **Bladmontering**
- 2 **Knapp, säkringsfästen z-klämtallrikar**
- 3 **Säkringsfäste, blad**
- 4 **Z-klämma, Tallrik**

Bild 50. Tallriksmontering

1. Lyft glättaren tillräckligt för att skjuta tallriken under bladen. Sänk glättaren på tallriken med blad (punkt nr. 1) intill Z-klämmorna (punkt nr. 4).
2. Roter bladen på plats under Z-klämmorna. Se till att bladen roterar i färdriktningen när maskinen är i drift eller använd motorn för att vrida bladen på plats.
3. Fäst bladets säkringsfästen (punkt nr. 3) vid den bortre sidan av Z-klämskonsoleterna (punkt nr. 4) med säkringsknappar (punkt nr. 2) som visas i bild 50.
4. Kontrollera att bladens kanter är säkrade under Z-klämmorna och att säkringsfästena är sitter ordentligt fast över kanterna på bladstängningen innan maskinen tas i drift igen.

Skrotning av glättare/komponenter

Skrotning är en kontrollerad process som används för att säkert kassera en utrustning som inte längre är funktionsduglig. Om utrustningen innebär en oacceptabel och oreparabel säkerhetsrisk på grund av slitage eller skada, eller inte längre är kostnadseffektiv att underhålla (bortom livscykelstillförlitlighet) och måste skrotas (demontering och avveckling) ska följande göras:

1. Tappa ur alla vätskor helt. Dessa kan omfatta olja, bensin, hydraulolja och glykol. Kassera på lämpligt sätt i enlighet med lokala och statliga föreskrifter. Håll aldrig på marken eller i brunnar eller avlopp.
2. Resten kan föras till en återvinningsstation för ytterligare avveckling.

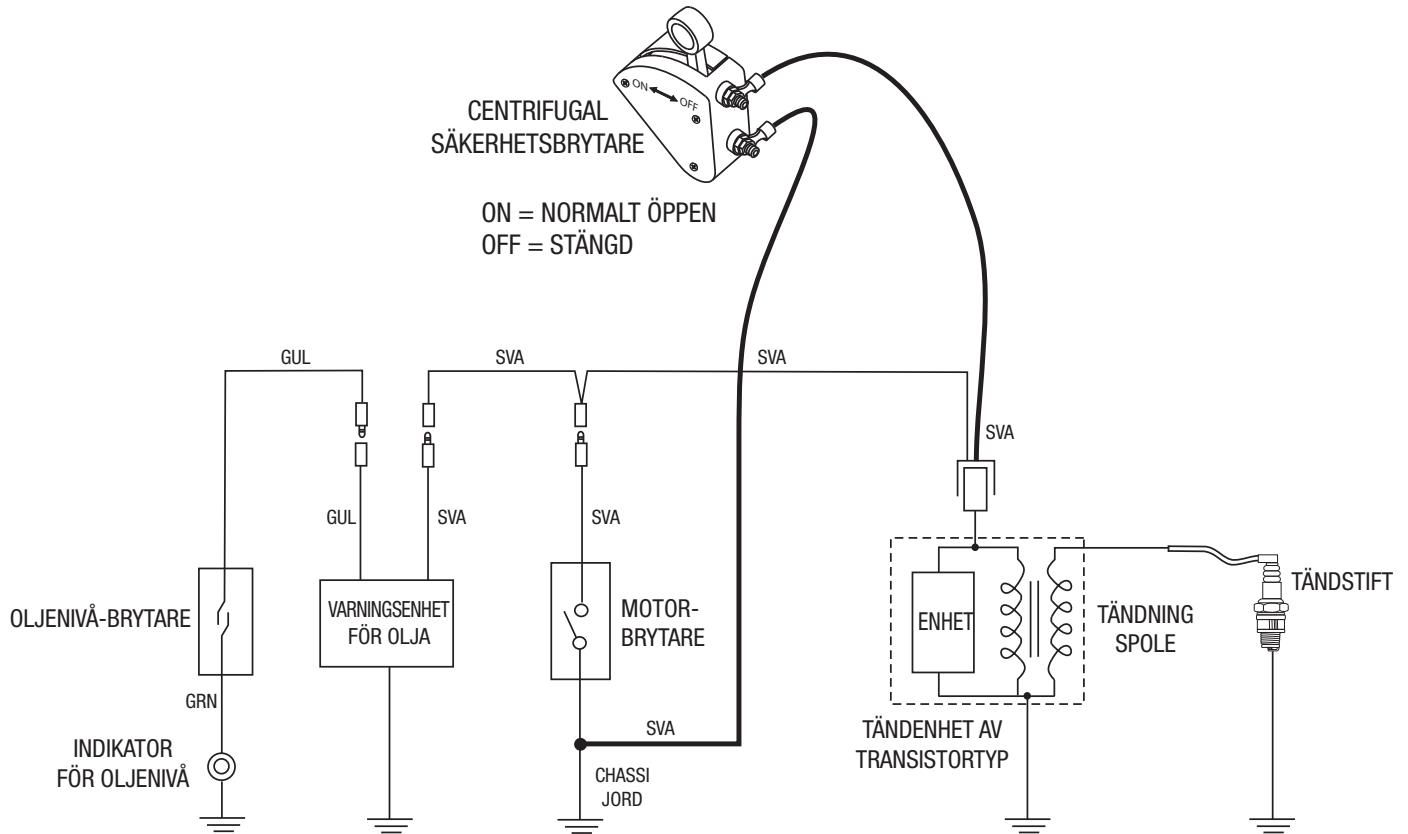
Felsökning (glättare)		
Symptom	Möjligt problem	Åtgärd
Motorn går knackigt eller inte alls.	Är motorns strömställare i läge "OFF" eller defekt?	Se till att motorns strömställare är i läge ON eller byt reglaget om det behövs.
	Är den centrifugala avstängningsknappen defekt? (om den finns)	Se till att den centrifugala stoppkontakten fungerar när föraren sitter. Byt ut vid behov.
	Bränsle?	Se på bränslesystemet. Se till att bränsle matas till motorn. Kontrollera att inte bränslefiltret är igensatt.
	Tändning?	Kontrollera att tändningen har ström och fungerar korrekt.
	Lösa ledningsanslutningar	Kontrollera ledningarna. Byt ut eller reparera dem vid behov.
	Dåliga kontakter i strömställaren?	Byt ut strömställaren.
Glättaren studsar, rullar betongen eller gör ojämna virvlar i betongen.	Blad?	Kontrollera att bladen är i gott skick och inte alltför slitna. Glättningsblad ska mäta minst 50 mm (2 ") från bladstången till bakkanten, kombibladen ska inte vara mindre än 89 mm (3,5 "). Bakkanten på bladet bör vara rak och parallell med bladstången.
	Vinkelinställning?	Kontrollera att alla bladen är inställda på samma vinkel som uppmätts på spindeln. Det finns ett fältjusteringsverktyg för höjjustering av glättararmarna. (Kontakta Parts Dept.)
	Böjda glättararmar?	Kontrollera spindeln för böjda glättararmar. Om en av armarna är det minsta böjd, byt genast ut den.
	Spindel?	Kontrollera att armarna i spindeln sitter fast ordentligt. Detta kan göras genom att röra glättararmarna upp och ner. Om det finns mer än 3,2 mm (1/8 tum) rörelseväg vid spetsen av armen bör spindel och armar bytas ut.
	Tryckring?	Kontrollera planhet för tryckringen genom att vrida den på spindeln. Om det varierar mer än 0,5 mm (0.012 tum), byt då ut tryckringen.
	Tryckringens bussning?	Kontrollera tryckringen genom att gunga den på spindeln. Om den kan luta mer än 2,4 mm (3/32 tum) - byt ut tryckringen.
	Är trycklagret utslitet?	Kontrollera trycklagret så att det spinner fritt. Byt ut vid behov.

Felsökning (glättare) - fortsättning		
Symptom	Möjligt problem	Åtgärd
Maskinen har en märkbar rullande rörelse medan du kör.	Huvudaxeln?	Det stora utgående axeln i växellådan bör kontrolleras för rakhet. Huvudaxeln måste löpa rakt och får inte ha mer än 0,08 mm (0.003") avvikelse från rundheten vid spindelns fästpunkt.
	Bygel?	Kontrollera att båda fingrarna på bygeln trycker jämnt på slitlocket. Byt ut bygeln vid behov.
	Bladvinkel?	Kontrollera att alla blad är inställda med samma vinkel som alla andra blad. Justera enligt underhållsanvisningarna i denna bruksanvisning.
Kopplingen slirar eller svarar dåligt på varvtalsändringar.	Slitna kilremmar?	Byt ut kilremmen.
	Handkopplingen går inte att justera?	Justera enligt instruktionerna i avsnittet underhåll i denna bruksanvisning.
	Slitna eller defekta handkopplingsdelar.	Byt ut delar vid behov.
	Ut slitna lager i växellådan?	Rotera den ingående axeln för hand. Om axeln roterar med svårighet, kontrollera in- och utgående axellager. Byt ut vid behov.
	Ut slitna eller trasiga växlar i växellådan?	Kontrollera att växellådans axel roterar när den ingående axeln roterar. Byt ut både snäckan och snäckväxeln som ett set.
Glättningsbladen roterar inte. (Elmodeller)	Felaktig eller ingen spänning levereras till elmotorn?	Kontrollera att den elektriska motorn har rätt matningsspänning.
	Ström till elmotorn?	Kontrollera strömkälla och förlängningssladd. Tryck på återställningsknappen på elmotorn. Kontrollera att rätt spänning tillförs motorn.
	Trasig kilrem?	Byt ut kilremmen.
	Defekt strömställare?	Kontrollera och byt ut strömställaren vid behov.
	Defekt elmotor?	Byt ut elmotorn.

Felsökning (motor)		
Symptom	Möjligt problem	Åtgärd
Svårt att starta, det finns bränsle men ingen gnista i tändstiftet.	Överbrygning av tändstift?	Kontrollera gap, isolering eller byt tändstift.
	Kolrester på tändstift?	Rengör eller byt ut tändstiftet.
	Kortslutning på grund av bristande tändstiftsisolering?	Kontrollera tändstiftens isolering, byt om de är slitna.
	Felaktigt tändstiftsgap?	Ställ in rätt avstånd.
	Bränsle når förgasaren?	Kontrollera bränsleledningen.
	Vatten i bränsletanken?	Spola rent eller byt bränsletank.
	Bränslefiltret igensatt?	Byt ut filtret.
	Har förgasaren fastnat?	Kontrollera flottörmekanismen.
	Är tändstiftet rött?	Kontrollera transistorns tändenhet.
	Är tändstiftet blåaktigt vitt?	Om kompressionen är otillräcklig, reparera eller byt motor. Om den insprutade luften läcker, täta läckan. Om förgasarmunstyckena är igensatta, rengör förgasaren.
	Finns det ingen gnista i tändstiftets spets?	Kontrollera transistortändningen om den är trasig, byt ut om så är fallet. Kontrollera om spänningskabeln är defekt, byt vid behov. Kontrollera om tändstiftet är defekt, byt vid behov.
	Ingen olja?	Fyll på olja vid behov.
	Blinkar oljetryckslampan vid start? (om den finns)	Kontrollera automatisk avstängningskrets, "oljegivare". (om den finns)
Svårt att starta, det finns bränsle och gnista i tändstiftet.	Är strömställaren kortsluten?	Kontrollera strömbrytarens ledningar, byt ut brytaren
	Är tändspolen defekt?	Byt ut tändspolen.
	Felaktigt tändstiftsgap, punkterna smutsiga?	Ställ in korrekt avstånd och rengör punkterna.
	Kondensatorisoleringen sliten eller kortslutning?	Byt kondensorn.
	Är tändkabeln skadad eller kortsluten?	Byt ut defekt tändkabel.
Svårt att starta, det finns bränsle, gnista och normal kompression.	Fel bränsletyp?	Spola rent bränslesystemet och byt ut mot rätt sorts bränsle.
	Vatten eller damm i bränslesystemet?	Spola bränslesystemet.
	Är luftrenaren smutsig?	Rengör eller byt luftrenare.
	Är choken öppen?	Stäng choken.
Svårt att starta, det finns bränsle, gnista och låg kompression.	Insugs/avgasventilen igensatt eller hindrad?	Sätt tillbaka ventiler.
	Kolring och/eller cylinder utsliten?	Byt ut kolringar och/eller kolv.
	Topplöck och/eller tändstift inte åtdragna ordentligt?	Vridmoment topplöckets bultar och tändstift.
	Topplöckspackning och/eller tändstiftspackning skadad?	Byt topplöckspackning och tändstiftspackning.
Inget bränsle i förgasaren?	Inget bränsle i bränsletanken?	Fyll på med rätt sorts bränsle.
	Öppnar sig bränslekranen inte ordentligt?	Smörj för att lossa bränslekranen, byt vid behov.
	Bränslefiltret/ledning igensatt?	Byt ut filtret.
	Tanklockets lufthål igensatt?	Rengör eller byt tanklock.
	Luft i bränsleledningarna?	Lufta bränsleledningen.

Felsökning (motor) - fortsättning		
Symptom	Möjligt problem	Åtgärd
Svag ström, kompressionen fungerar och misständer inte.	Är luftrenaren smutsig?	Rengör eller byt luftrenare.
	Fel nivå i förgasaren?	Kontrollera flottörjusteringen, sätt tillbaka förgasaren.
	Defekt tändstift?	Rengör eller byt ut tändstiftet.
	Felaktigt tändstift?	Ställ in rätt avstånd.
Svag ström, kompressionen fungerar men misständer.	Vatten i bränslesystemet?	Spola rent bränslesystemet och byt ut mot rätt sorts bränsle.
	Smutsigt tändstift?	Rengör eller byt ut tändstiftet.
	Är tändspolen defekt?	Byt ut tändspolen.
Motorn överhettas.	Är tändstiftets värmevärde felaktigt?	Byt ut mot rätt sorts tändstift.
	Fel bränsletyp?	Byt ut mot rätt sorts bränsle.
	Är kylarflänsarna smutsiga?	Rengör kylarflänsarna.
	Är inloppsluften begränsad?	Rengör intaget från smuts och rester. Rengör luftrenarens delar vid behov.
	Oljenivån för låg eller för hög?	Justera till rätt nivå.
Rotationshastigheten varierar.	Är regulatorm felaktigt justerad?	Justera regulatorm.
	Är regulatorfjäders defekt?	Byt ut regulatorfjäders.
	Bränsleflödet hindrat?	Kontrollera hela bränslesystemet beträffande läckor och igensättningar.
Snörstartfel (om den finns)	Är snörstartmekanismen igensatt med damm och smuts?	Rengör snörstartmekanismen med tvål och vatten.
	Är spiralfjäders lös?	Byt ut spiralfjäders.
Startmotorn fungerar inte.	Är ledningarna lösa/skadade?	Kontrollera att anslutningarna för batteri och startmotor är täta och rena.
	Är batteriet otillräckligt laddat?	Ladda eller byt ut batteriet.
	Är startmotorn skadad eller kortsluten?	Byt ut startmotorn.
Bränner för mycket bränsle.	Överackumulation av avgaser?	Kontrollera och rengör ventiler. Kontrollera ljuddämpare och byt ut vid behov.
	Fel tändstift?	Byt ut tändstiftet mot den sort som tillverkaren rekommenderar.
Avagaserna är ständigt "vita".	Har smörjoljan fel viskositet?	Byt ut smörjoljan mot korrekt viskositet.
	Slitna ringar?	Byt ut ringarna.
Avagaserna är ständigt "svarta".	Igensatt luftrenare?	Rengör eller byt luftrenare.
	Är chokeventilen felinställd?	Justera chokeventilen till rätt läge.
	Är förgasaren defekt, tätningen på förgasaren bruten?	Byt ut förgasare eller tätning.
	Dålig förgasarjustering, kör motorn för kraftigt?	Justera förgasaren.
Vill inte starta, ingen ström när nyckeln är i "ON", (om den finns)	strömställaren har inte aktiverat ON?	Sätt på strömställaren.
	Är batteriet urkopplat eller urladdat?	Kontrollera kabelanslutningarna Rengör eller byt ut batteriet.
	Tändlåset/ledningarna defekta?	Byt ut tändlåset. Kontrollera ledningarna.

KOPPLINGSSCHEMA



BRUKSANVISNING

SÅ HÄR FÅR DU HJÄLP

HA MODELLEN OCH SERIENUMRET
TILL HANDS NÄR DU RINGER

UNITED STATES

Multiquip Corporate Office

18910 Wilmington Ave. Tel. (800) 421-1244
Carson, CA 90746 Fax 800 -3927
Kontakt mq@multiquip.com

Serviceavdelningen

800-421-1244 Fax: 310-537-4259
310-537-3700

Teknisk support

800-478-1244 Fax: 310-943-2238

MQ Parts Department

800-427-1244 Fax: 800-672-7877
310-537-3700 Fax: 310-637-3284

Garantiavdelningen

800-421-1244 Fax: 310-537-1173
310-537-3700

MEXIKO:

MQ Cipsa

Carr. Fed. Mexico-Puebla KM 126.5 Tel: (52) 222-225-9900
Momoxpan, Cholula, Puebla 72760 Mexico Fax: (52) 222-285-0420
Kontakt pmastretta@cipsa.com.mx

KANADA

Multiquip

4110 Industriel Boul. Tel: (450) 625-2244
Laval, Quebec, Kanada H7L 6V3 Tel: (877) 963-4411
Kontakt jmartin@multiquip.com Fax: (450) 625-8664

UNITED KINGDOM

Multiquip (UK) Limited Head Office

Unit 2, Northpoint Industrial Estate, Tel: 0161 339 2223
Globe Lane, Fax: 0161 339 3226
Dukinfield, Cheshire SK16 4UJ
Kontakt sales@multiquip.co.uk

© COPYRIGHT 2010, MULTIQUIP INC.

Multiquips Inc och MQ-logotypen är registrerade varumärken som tillhör Multiquips Inc. och får inte användas, reproduceras eller ändras utan skriftligt tillstånd. Alla andra varumärken tillhör respektive ägare och används med tillstånd.

DENNA BRUKSANVISNING MÅSTE ALLTID MEDFÖLJA UTRUSTNINGEN. Denna handbok betraktas som en permanent del av utrustningen och ska stanna hos enheten vid försäljning.

Informationen och specifikationerna som ingår i denna publikation gällde vid tidpunkten för godkännandet för utskrift. Illustrationer, beskrivningar, hänvisningar och tekniska data som finns i denna handbok är endast för vägledning och kan inte betraktas som bindande. Multiquips Inc. förbehåller sig rätten att avbryta eller ändra specifikationer, design eller den information som publiceras i denna publikation utan föregående meddelande och utan några förpliktelser.

Din lokala återförsäljare är:

