

# MANUEL DE FONCTIONNEMENT ET DE PIÈCES



Pompes submersibles

Modèle ST-2037

Modèle ST-2047

Modèle ST-2038P

Modèle ST-2040T

Révision n° 0 (29/09/04)

**LE PRÉSENT MANUEL DOIT ACCOMPAGNER  
L'ÉQUIPEMENT À TOUT INSTANT.**

## POUR OBTENIR DE L'AIDE

PRIÈRE D'AVOIR LA RÉFÉRENCE DU MODÈLE  
ET LE NUMÉRO DE SÉRIE **À PORTÉE**  
**DE LA MAIN** DURANT L'APPEL

### **MULTIQUIP CORPORATE OFFICE**

18910 Wilmington Ave. 800-421-1244  
Carson, CA 90746, USA **FAX** : 310-537-3927  
Courriel : mq@multiquip.com  
Internet : www.multiquip.com

### **SERVICE DES PIÈCES**

800-427-1244 **FAX** : 800-672-7877  
310-537-3700 **FAX** : 310-637-3284

### **PIÈCES MAYCO**

800-306-2926 **FAX** : 800-672-7877  
310-537-3700 **FAX** : 310-637-3284

### **SERVICE CLIENTÈLE**

800-421-1244 **FAX** : 310-537-4259  
310-537-3700

### **ASSISTANCE TECHNIQUE**

800-478-1244 **FAX** : 310-631-5032

### **SERVICE DE GARANTIE**

800-421-1244, **POSTE** 279 **FAX** : 310-537-1173  
310-537-3700, **POSTE** 279

© COPYRIGHT 2004, MULTIQUIP INC.

Multiquip Inc. et le logo MQ sont des marques de commerce déposées de Multiquip Inc. et ne peuvent être ni utilisées ni reproduites ni modifiées sans autorisation écrite. Toutes les autres marques sont la propriété de leurs propriétaires respectifs et sont utilisées avec leur permission.

Le présent manuel DOIT accompagner l'équipement à tout instant. Le présent manuel est considéré comme partie intégrante de l'équipement et doit rester avec l'unité en cas de revente.

L'information et les spécifications comprises dans la présente publication étaient en vigueur au moment de l'approbation d'impression. Les illustrations sont basées sur les **Pompes submersibles Modèles MQ ST-2037, ST-2047, ST2038P et ST-2040T**. Les illustrations, descriptions, références et données techniques figurant dans le présent manuel ne servent qu'à titre indicatif uniquement et ne peuvent être considérées comme ayant force exécutoire. Multiquip Inc. se réserve le droit d'interrompre ou de modifier les spécifications, la conception ou les informations publiées dans le présent document à tout moment sans préavis et sans encourir quelque obligation que ce soit.

**Pour obtenir la plus récente révision de  
la présente publication, prière de consulter notre site  
Web à : [www.multiquip.com](http://www.multiquip.com)**

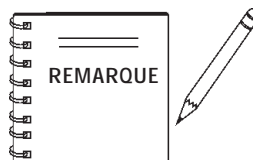


## Pompes submersibles Multiquip ST-2037, ST-2047, ST-2038P et ST-2040T

Pour obtenir de l'aide .....	2
Table des matières .....	3
Procédures de commande des pièces .....	4
Symboles d'alertes de messages de sécurité .....	5
Règles d'un fonctionnement en toute sécurité .....	6-7
Encombrement .....	8
Spécifications (Pompe/Boîtier de commandes) .....	9
Généralités .....	10
Composants .....	11
Contacteurs à flotteur .....	12
Contacteur à flotteur (mixte) .....	13
Contacteur à flotteur (boîtier de commandes) .....	14
Fonctionnement .....	15
Installation du boîtier de commandes .....	16-17
Nettoyage .....	18
Entretien .....	19
Dépannage .....	20
Courbes de performance .....	21
Schéma de câblage de pompe .....	22
Explication des codes dans la colonne Remarques .....	24
Pièces de rechange recommandées .....	25

## Schémas des organes de pompes submersibles

Ensemble de pompe ST-2037, ST-2047 .....	26-27
Ensemble de pompe ST-2040T .....	28-29
Ensemble de pompe ST-2038P .....	30-31
Conditions de vente — Pièces .....	32



***Dans un effort continu de mettre à jour  
notre manuel de pièces, contacter le  
service de documentation MULTIQUIP  
pour obtenir la plus récente révision  
de votre « Manuel de fonctionnement  
et de pièces »***

Pour commander des pièces,  
prière de fournir l'information suivante :

- Numéro de compte du distributeur
- Nom et adresse du distributeur
- Adresse d'expédition (si différente de l'adresse de facturation)
- Numéro de fax de retour
- Numéro de modèle applicable
- Quantité, référence et désignation de chaque pièce
- Spécifier méthode d'expédition préférée :
  - ✓ FedEx ou UPS Ground
  - ✓ FedEx ou UPS Deuxième ou troisième jour
  - ✓ FedEx ou UPS Jour suivant
  - ✓ Federal Express Priorité un
  - ✓ DHL
  - ✓ Camion

*Remarque : Sauf indication contraire du client, toutes les commandes sont traitées comme « Commandes standard » et seront expédiées dans les 24 heures. Nous ferons notre possible pour expédier les « Expéditions par avion » le jour même de la réception de la commande, si celle-ci a lieu avant 14 h 00, heure de la côte Ouest. « Commandes de stock » doivent être notées sur formulaires de fax ou de Web.*



### Pour obtenir de l'aide...

Prière d'avoir le numéro de modèle et le numéro de série lors de l'appel.

#### MULTIQUIP CORPORATE OFFICE

18910 Wilmington Ave. 800-421-1244  
 Carson, CA 90746, USA FAX : 310-537-3927  
 Courriel : mq@multiquip.com  
 Internet : www.multiquip.com

#### SERVICE DES PIÈCES

800-427-1244 FAX : 800-672-7877  
 310-537-3700 FAX : 310-637-3284

#### PIÈCESMAYCO

800-306-2926 FAX : 800-672-7877  
 310-537-3700 FAX : 310-637-3284

#### SERVICE CLIENTÈLE

800-421-1244 FAX : 310-537-4259  
 310-537-3700

#### ASSISTANCE TECHNIQUE

800-478-1244 FAX : 310-631-5032

#### SERVICE DE GARANTIE

800-421-1244, POSTE 279 FAX : 310-537-1173  
 310-537-3700, POSTE 279

**Passez vos commandes de pièces via Web ou Fax  
pour des économies supplémentaires !**

**(Distributeurs USA nationaux uniquement)**

### Remises supplémentaires !

Toutes les commandes de pièces comprenant les références complètes et reçues par notre système de commandes de pièces automatisé sur le Web ou par fax, remplissent les conditions requises pour les remises supplémentaires suivantes :

Commande via	Standard commandes	commandes de stock (liste 750 \$ et au-dessus)
Fax	3 %	10 %
Web	5 %	10 %

**Indemnités de transport spéciales  
lors d'une commande minimum de 10  
articles de gammes via Web ou Fax !\*\***

FedEx Ground Service **sans frais pour transport**  
 Aucune autre indemnité sur transport expédié par un autre transporteur.

**\*\*Écrous, boulons et rondelles courants (tous les articles de moins de 1,00 \$ US sur la liste des prix) ne compte pas pour le minimum de 10 articles de gammes.**

REMARQUE : REMISES SONT SOUS RÉSERVE DE MODIFICATIONS



MULTIQUIP INC.  
 18910 WILMINGTON AVENUE  
 POST OFFICE BOX 6254  
 CARSON, CALIFORNIA 90749, USA  
 310-537-3700 • 800-421-1244  
 FAX : 310-537-3927  
 Courriel : mq@multiquip.com  
 Internet : www.multiquip.com

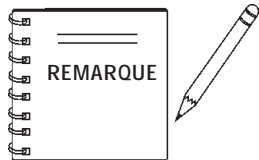
**Accès direct SANS FRAIS  
à notre Service de pièces :**

**Sans frais national — 800-427-1244**

**FAX sans frais — 800-6-PARTS-7 (800/672-7877)**

**POUR VOTRE SÉCURITÉ ET CELLE D'AUTRUI !**

Suivre les mesures de sécurité à tout instant durant l'utilisation de cet équipement. Ne pas lire et comprendre les messages de sécurité et les instructions de fonctionnement pourrait entraîner des blessures de l'utilisateur et d'autrui.



Le présent manuel d'utilisation a été développé pour fournir des instructions complètes sur l'exploitation sûre et efficace des pompes submersibles Multiquip **Modèles ST-2037, ST-2047, ST2038P et ST-2040T.** Avant d'utiliser ces pompes, s'assurer que l'utilisateur a lu et comprend toutes les instructions figurant dans le présent manuel.

**SYMBOLES D'ALERTE DE MESSAGES DE SÉCURITÉ**

Les trois (3) messages de sécurité indiqués ci-dessous informeront l'utilisateur des risques potentiels susceptibles de blesser l'utilisateur ou autrui. Les messages de sécurité adressent spécifiquement le niveau d'exposition de l'opérateur et sont précédés de l'un de ces trois mots : **DANGER, AVERTISSEMENT** ou **ATTENTION**.

**! DANGER**

Vous **SEREZ TUÉ(E)** ou **GRAVEMENT** blessé(e) si vous **NE** suivez **PAS** les directions.

**! AVERTISSEMENT**

Vous **POUVEZ** être **TUÉ(E)** ou **GRAVEMENT** blessé(e) si vous **NE** suivez **PAS** les directions.

**! ATTENTION**

Vous **POUVEZ** être **BLESSÉ(E)** si vous **NE** suivez **PAS** les directions.

Les dangers potentiels associés à l'exploitation des pompes submersibles ST-2037, ST-2047, ST-2038P et ST-2040T seront référencés par les Symboles de dangers qui apparaîtront tout au long du présent manuel et seront référencés en conjonction avec les Symboles d'alertes de messages de sécurité.

**SYMBOLES DE DANGERS**

**! Pièces rotatives**



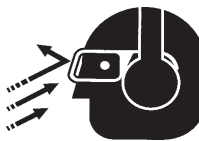
**NE JAMAIS** utiliser un équipement sans couvercles ou sans protections. Tenir doigts, mains, cheveux et vêtements à l'écart des pièces mobiles pour éviter toute blessure.

**! Démarrage accidentel**



**TOUJOURS** placer le disjoncteur de source d'alimentation ou le commutateur ON/OFF en position **OFF** lorsque la pompe n'est pas en service.

**! Danger pour la vue et l'ouïe**



**TOUJOURS** porter une protection approuvée oculaire et anti-bruit, le cas échéant.

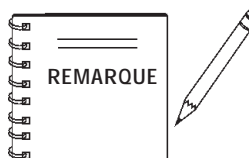
**! Danger pour les voies respiratoires**



**TOUJOURS** porter une protection approuvée respiratoire, le cas échéant.

**! Messages de dommages matériels**

D'autres messages importants sont fournis tout au long du présent manuel pour éviter d'endommager la pompe submersible, d'autres matériels ou le milieu ambiant.



Cette pompe submersible, d'autres matériels ou le milieu ambiant pourraient être endommagés si ces instructions ne sont pas suivies.

## ATTENTION

Ne pas suivre les instructions figurant dans le présent manuel risque d'entraîner des blessures graves voire la mort ! Cet équipement ne doit être utilisé que par un personnel formé et qualifié ! Cet équipement est destiné à une utilisation industrielle uniquement.

Les lignes directrices sur la sécurité suivantes doivent toujours être respectées lors de l'utilisation des pompes submersibles ST-2037, ST-2047, ST-2038P et ST-2040T :

### SÉCURITÉ GÉNÉRALE

- **NE PAS** utiliser ou réparer cet équipement avant d'avoir lu ce manuel dans son intégralité.



- Cet équipement ne doit pas être utilisé par des personnes de moins de 18 ans.
- **NE JAMAIS** utiliser cet équipement sans vêtements de protection adéquats, lunettes incassables, bottes à embouts d'acier et autres dispositifs de protection exigés par le travail.



- **NE JAMAIS** utiliser cet équipement lorsque l'on ne se sent pas bien, en raison de fatigue, maladie ou prise de médicaments.



- **NE JAMAIS** utiliser cet équipement sous l'influence de drogues ou d'alcool.



- **NE JAMAIS** utiliser d'accessoires non recommandés par Multiquip pour cet équipement. Et ce, afin de ne pas endommager l'équipement et/ou de blesser l'utilisateur.
- Le fabricant n'assume aucune responsabilité pour tout accident dû à des modifications de l'équipement.
- Quand il le faut, changer la plaque signalétique, les décalcomanies concernant le fonctionnement et la sécurité quand ceux-ci deviennent difficiles à lire.
- **TOUJOURS** vérifier que la machine ne comporte pas de filetages ou boulons desserrés avant de commencer.
- **NE JAMAIS** utiliser la pompe submersible dans une atmosphère explosive ou à proximité de matériaux combustibles. Une explosion ou un incendie risquerait d'entraîner de graves **blessures corporelles voire la mort**.
- **TOUJOURS** s'assurer que la pompe submersible est mise à la terre.

- **NE JAMAIS** utiliser de conduite de gaz comme mise électrique à la terre.
- **NE PAS** placer les mains ou doigts à l'intérieur de la pompe lorsque celle-ci est en marche.
- **TOUJOURS** s'assurer que la tension fournie à la pompe est correcte. Toujours lire la plaque signalétique de la pompe pour déterminer l'alimentation requise. Les pompes submersibles ST-2037, ST-2047, ST-2038P et ST2040T requièrent 115 V c.a., 60 Hz (monophasé) pour un fonctionnement normal.
- **NE PAS** restreindre le débit du tuyau de refoulement et ce, afin de ne pas provoquer de surchauffe.
- Faire attention à la vitesse critique de refoulement sous pression.
- S'assurer que l'installation de pompe est conforme aux normes de l'électricité nationale et locale.
- **TOUJOURS** faire faire l'installation de câblage de la pompe par un électricien qualifié.
- **TOUJOURS** monter le boîtier de commandes en position verticale, protégé des éléments.
- **NE JAMAIS** manipuler le cordon d'alimentation c.a. de la pompe avec **des mains mouillées**.
- **NE JAMAIS** laisser une rallonge ou une connexion de fiche **dans l'eau**.
- **NE JAMAIS se tenir dans l'eau** quand un cordon d'alimentation c.a. est connecté à une source d'alimentation.
- **NE JAMAIS** utiliser une pompe ayant un cordon d'alimentation défectueux ou effiloché. Vérifier que l'isolation du cordon d'alimentation de la pompe n'est pas coupée.
- **NE JAMAIS** utiliser de rallonge effilochée ou endommagée là où l'isolation a été coupée.
- **TOUJOURS** s'assurer que la rallonge appropriée a été sélectionnée pour le travail ; voir Tableau 4.
- **NE JAMAIS** essayer d'utiliser le cordon d'alimentation comme dispositif de levage ou de descente pour la pompe submersible.
- Pour lever ou abaisser la pompe submersible, toujours attacher une corde adéquate ou un dispositif de levage au point de levage correct (poignée) de la pompe.
- **TOUJOURS** placer la pompe en position verticale sur une plate-forme avant de l'utiliser. La plate-forme empêchera la pompe de s'enfouir dans le sable mou ou la boue.
- **NE JAMAIS** faire fonctionner la pompe sur son côté.
- **NE PAS** laisser la pompe geler dans l'eau.
- **NE JAMAIS** laisser une chambre de pompe ouverte sans supervision.
- La tension électrique requise pour faire fonctionner la pompe peut entraîner des blessures graves voire la mort par le biais de contact physique avec les circuits sous tension. **TOUJOURS** débrancher l'alimentation électrique de la pompe avant d'effectuer tout entretien sur la pompe.

- **TOUJOURS** s'assurer que les circuits électriques sont correctement **mis à la terre** conformément au **Code national de l'électricité** (NEC) et aux codes locaux avant de faire fonctionner la pompe. **De graves blessures** voire **la mort** par **électrocution** peuvent résulter du fonctionnement d'une pompe **non mise à la terre**.
- **NE JAMAIS** utiliser cette pompe pour vider l'eau d'une piscine lorsque **des personnes sont dans l'eau**.
- **TOUJOURS** s'assurer que l'opérateur connaît les mesures de sécurité appropriées ainsi que les techniques de fonctionnement avant d'utiliser la pompe submersible.
- **TOUJOURS** vérifier le niveau d'huile de la pompe lorsque celle-ci est froide. L'expansion due à la chaleur risque de provoquer des jets d'huile très chaude du bouchon d'huile lorsque celui-ci est déposé.
- **NE PAS** tenter de décongeler une pompe gelée à l'aide d'un chalumeau ou de toute autre source de flamme. Toute application de chaleur de cette manière risque de chauffer l'huile dans la cavité de joint au-dessus du point critique, endommageant ainsi la pompe.
- **NE PAS** pomper d'eau supérieure à 104 degrés Fahrenheit. De même, **NE PAS** pomper de liquides contenant de l'acide ou des alcalis.
- **TOUJOURS** inspecter la crépine avant de pomper. S'assurer que la crépine n'est pas colmatée. Retirer tout objet large, toute saleté ou tout débris de la crépine pour éviter tout colmatage.
- **TOUJOURS** utiliser un grand panier lors du pompage de l'eau qui contient de gros débris.
- **TOUJOURS** rincer la pompe après emploi lors du pompage d'eau à forte concentration de débris lourds. **Rincer à l'eau claire propre**. Il est très important de toujours rincer la pompe avant de l'éteindre pour empêcher tout colmatage.
- **TOUJOURS** entreposer l'équipement correctement lorsqu'il n'est pas utilisé. L'équipement doit être entreposé dans un endroit propre et sec hors de la portée des enfants.
- **TOUJOURS** lire, comprendre et suivre les procédures figurant dans le manuel de l'opérateur avant de tenter de faire fonctionner l'équipement.

#### Sécurité d'entretien

- **NE JAMAIS** lubrifier les composants ni tenter d'effectuer des réparations sur une machine en marche.
- **TOUJOURS** prévoir suffisamment de temps pour que la machine refroidisse avant toute réparation.
- Conserver la machine en bon état de marche.
- Fixer tout dommage de la machine immédiatement et toujours remplacer les pièces cassées.

#### Urgences

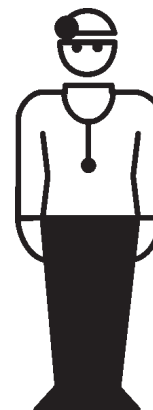
- **TOUJOURS** connaître l'emplacement de l'**extincteur** le plus proche.



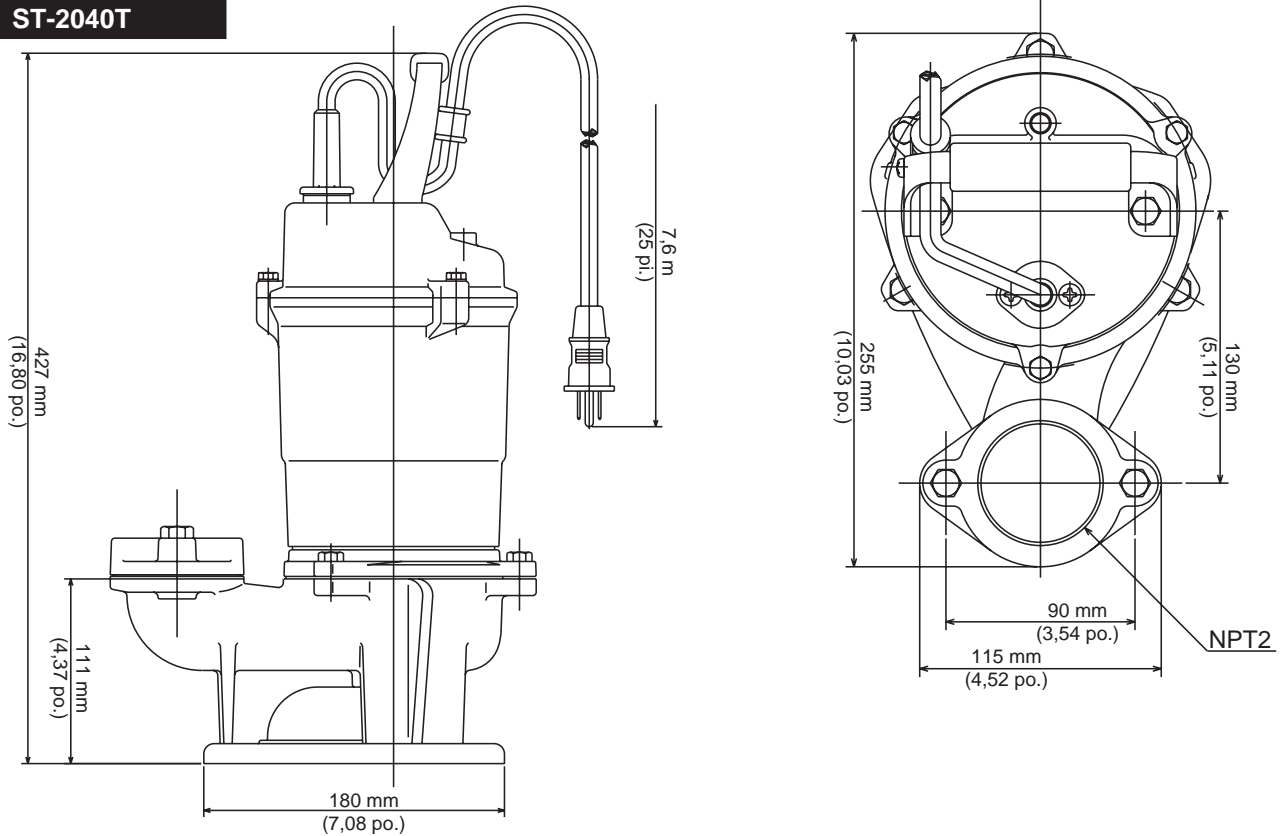
- **TOUJOURS** connaître l'emplacement du **kit de premiers secours** le plus proche.



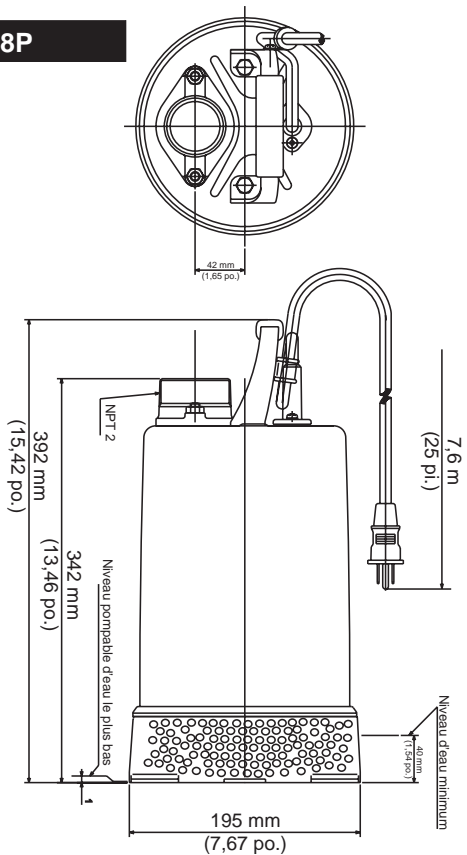
- En cas d'urgence, **toujours** connaître l'emplacement du téléphone le plus proche ou **conserver un téléphone sur le chantier**. Connaître également les numéros de téléphone du service d'ambulance, du **médecin** et des **pompiers** les plus proches. Cette information sera extrêmement précieuse dans le cas d'une urgence.



**ST-2040T**



**ST-2038P**



**ST-2037 ST-2047**

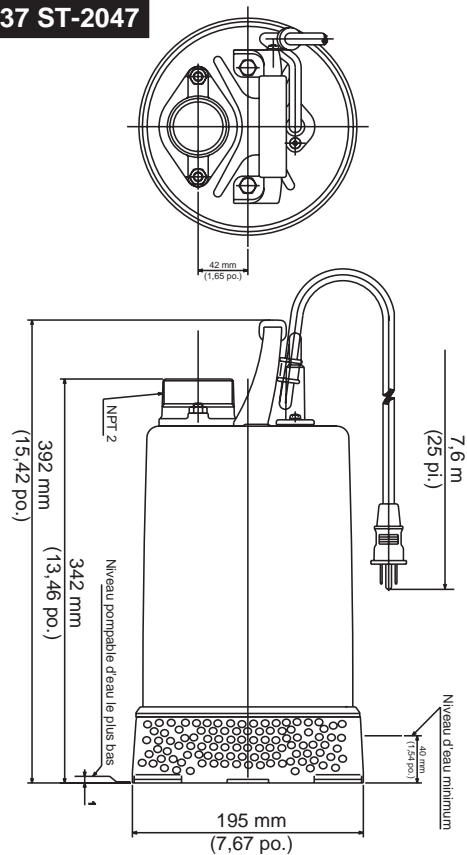


Figure 1. Dimensions de pompe submersible

TABLEAU 1. SPÉCIFICATIONS

Modèle	ST-2037	ST-2047	ST-2038P	ST-2040T
Type	Pompe centrifuge submersible	Pompe centrifuge submersible	Pompe centrifuge submersible	Pompe à résidus submersible
Rotor	Caoutchouc en néoprène sur fonte	Caoutchouc en néoprène sur fonte	Caoutchouc en néoprène sur fonte	Caoutchouc en néoprène sur fonte
Taille d'aspiration et de refoulement	51 mm (2,00 po)	51 mm (2,00 po)	51 mm (2,00 po)	51 mm (2,00 po)
Capacité de pompage maximum	276 litres/minut (73 gallons/minute)	329 litres/minut (87 gallons/minute)	227 litres/minut (60 gallons/minute)	299 litres/minut (79 gallons/minute)
Hauteur maxi	11,3 m (37 pi)	14,3 m (47 pi)	12,8 m (42 pi)	12,2 m (40 pi)
Alimentation	1 HP (0,75 kw)	1 HP (0,75 kw)	1 HP (0,75 kw)	1 HP (0,75 kw)
Phase de tension	1Ø 120 V	1Ø 120 V	1Ø 120 V	1Ø 120 V
Ampères de démarrage	34,5	49	56	34
Ampères de fonctionnement	6,9	9,8	8	6,8
Boîtier de commande requis	Voir Remarque 3	Voir Remarque 3	Voir Remarque 3	Voir Remarque 3
Protection de surcharge thermique	OUI	OUI	OUI	OUI
Rotation	Sens anti-horaire (Remarque 1)	Sens anti-horaire (Remarque 1)	Sens anti-horaire (Remarque 1)	Sens anti-horaire (Remarque 1)
Capacité de joint mécanique étanche à l'huile	180 cc (Remarque 2)	150 cc (Remarque 2)	180 cc (Remarque 2)	230 cc (Remarque 2)
Fréquence de contrôles	Mensuel (300 heures)	Mensuel (300 heures)	Mensuel (300 heures)	Mensuel (300 heures)
RMP (Vitesse)	3550 +/- 30	3550 +/- 30	3550 +/- 30	3550 +/- 30
Longueur de câble d'alimentation	7,6 m (25 pi)	7,6 m (25 pi)	7,6 m (25 pi)	7,6 m (25 pi)
Poids net à sec	14 kg (31 lb)	15 kg (33 lb)	14 kg (31 lb)	15,4 kg (34 lb)

1. **Rotation du moteur** — Lors de la mise en marche, la pompe « démarre » dans la direction opposée de la rotation du moteur. La rotation correcte se fait dans le sens anti-horaire (CCW) tel que vue de l'extrémité rotor de la pompe.
2. **Joint mécanique étanche à l'huile** — Utiliser une huile hydraulique non détergente de bonne qualité de poids 10 (par ex. Shell Turbo 32 ou équivalent). Remplir la cavité d'huile de 75 % à 85 % (prévoir un espace pour l'expansion).
3. **Boîtier de commandes** — Le boîtier de commandes (Tableau 2) peut être nécessaire pour certaines applications de pompage.

Tableau 2. Spécifications de boîtier de commandes

N° modèle	Type de tension	Homologué UL/CSA	Protection de surcharge thermique	Capacité d'interrupteur à flotteur
CB3	115 V c.a., 60 Hz, monophasé	OUI	OUI	OUI

## Introduction

Les pompes submersibles Multiquip Modèles ST-2037, ST-2047, ST-2038P et ST2040T sont conçues pour pomper l'eau et sont utilisées pour vider (évacuer) les piscines, les sites de construction de cuvelage, les batardeaux, les trous d'homme, les chambres de transformateurs et les travaux de terrassement.

Un rotor en caoutchouc au néoprène sur fonte est attaché à l'arbre de sortie d'un moteur électrique de 1 HP fournissant une alimentation adéquate pour un pompage à usage général. Cette pompe submersible est livrée avec un câble d'alimentation électrique et est munie d'un orifice de décharge situé en haut de la pompe adapté pour un tuyau de 5 cm (2 pouces).

Cette pompe est d'une portabilité idéale en raison de sa légèreté et de sa poignée de transport. Pour fiabilité et durabilité, un joint mécanique offre une étanchéité d'arbre, avec une chambre de lubrification séparant la section pompe du moteur.

La pompe, quand en utilisation, doit être installée en position autoportante (verticale) sur sa base de crépine. Un tuyau de décharge de 5 cm (2 pouces) (non fourni) doit être raccordé à l'orifice de décharge situé sur le haut de la pompe. Le tuyau de décharge doit être correctement supporté pour éviter tout stress sur la pompe.

Pour un écoulement d'eau maximum, le tuyau de décharge doit être conservé aussi court que possible et avec une élévation minimum au-dessus de la pompe. Ne pas oublier que plus la longueur et/ou la hauteur du tuyau de décharge sont accrues, plus le débit d'eau est réduit. En outre, toute réduction de la taille du tuyau et tout raccord tel que soupapes ou buses de vidange, limiteront le débit d'eau.

Pour éviter tout siphonnement à rebours lorsque la pompe est mise hors tension, s'assurer que l'extrémité du tuyau de décharge est installé au-dessus du niveau d'eau au point de décharge final.

Lorsque la pompe est mise hors tension, l'eau restant dans le tuyau retournera dans la pompe. Ceci peut être évité en plaçant le clapet de non-retour dans le tuyau le plus proche de la pompe.

**NE JAMAIS** utiliser cette pompe submersible pour pomper des liquides inflammables ni la faire fonctionner dans un milieu explosif ou inflammable.

Éviter d'utiliser cette pompe en présence de boue, de gravillons, de vase ou de tout autre débris. Ces conditions pourraient provoquer un blocage et entraîner une usure excessive de la pompe.

**NE PAS** installer la pompe directement dans un endroit contenant un important dépôt de boue, de gravillons, de vase ou de débris. En présence de cette condition, installer la pompe sur une plateforme avant de la faire fonctionner.

Cette pompe doit toujours être positionnée sur une plate-forme en position verticale. **NE JAMAIS** faire fonctionner la pompe suspendue à une corde. Pour empêcher de larges corps solides d'entrer dans la pompe, installer un grillage métallique ou une barrière similaire tout autour de la pompe.

Si la pompe a servi à pomper de l'eau contenant de la boue ou de la vase, rincer la pompe à l'eau propre après chaque utilisation.

**NE PAS** laisser la pompe se dessécher et ce, afin de ne pas l'endommager. Durant l'entretien, un fonctionnement à sec est admissible mais seulement pour quelques secondes.

**NE JAMAIS** soulever la pompe par son cordon d'alimentation électrique. **TOUJOURS** soulever la pompe par sa poignée de transport ou attacher une corde à la poignée de transport.

Une pompe complètement submergée dans du liquide ne gèlera pas à moins que le liquide gèle. **NE PAS** laisser une pompe partiellement submergée geler. L'expansion de l'eau qui gèle dans la volute risque de fissurer la pompe, entraînant ainsi des réparations coûteuses. Si la pompe risque, d'une manière quelconque, d'être soumise à des températures de gel, soulever la pompe de l'eau et la laisser se vidanger complètement.

Si la pompe se bloque ou que le rotor de pompe se verrouille pour une raison quelconque, débrancher la pompe de la source d'alimentation immédiatement. Laisser le moteur de pompe **ON** et **OFF** dans une condition de surcharge peut griller le moteur.

Lorsque les écrous et boulons doivent être remplacés, utiliser uniquement les pièces recommandées telles que référencées dans la section pièces du présent manuel. Cette pompe utilise un filetage **métrique**. **NE PAS** utiliser de filetage de mesure anglaise.

**Avertissements concernant l'installation du boîtier de commandes**

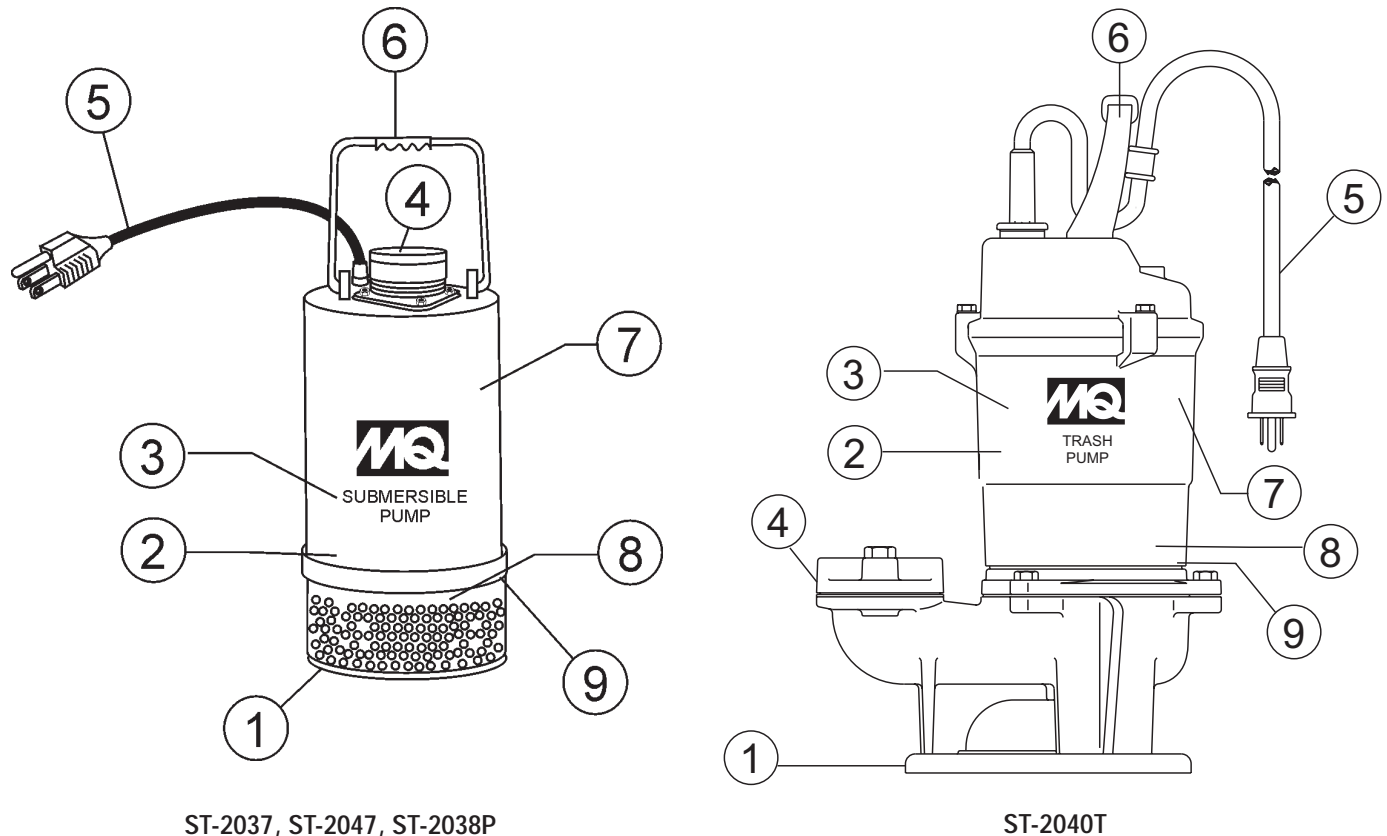
DANGER

Lors de l'installation du boîtier de commandes CB3, il existe une possibilité de choc **électrique**, **d'électrocution** et éventuellement de **mort ! NE JAMAIS** faire faire l'installation par un personnel non formé. **TOUJOURS** faire faire l'installation par un personnel de service qualifié (électricien agréé).

AVERTISSEMENT

Un risque d'**explosion** ou d'**incendie** existe si cette pompe est utilisée avec des **liquides inflammables**. **NE PAS** utiliser cette pompe avec des **liquides inflammables**. **NE PAS** installer cette pompe dans des endroits dangereux tels que définis par le Code national de l'électricité, ANSI/NFPA 70.

Ne pas respecter les mesures de sécurité susmentionnées pourrait entraîner de graves blessures voire la mort ! Remplacer immédiatement le cordon de pompe si le cordon est endommagé ou coupé. Cette pompe doit être installée conformément à la norme du Code national de l'électricité ANSI/NFPA 70 de manière à empêcher toute humidité de pénétrer ou de s'accumuler dans les boîtiers, les raccords de gaines de conduites, le logement du flotteur ou le câble.



ST-2037, ST-2047, ST-2038P

ST-2040T

Figure 2. Composants de pompe submersible

La Figure 2 indique l'emplacement des composants de base pour les pompes submersibles ST-2037, ST-2047, ST-2038P et ST-2040T. Une brève explication de chaque composant suit.

1. **Base de crépine** – Cette base de crépine est fabriquée en acier inoxydable résistant à la corrosion de la visserie. **NE PAS** pomper de larges objets ou débris avec cette pompe. Cette pompe ne doit servir qu'à pomper l'eau. À des fins d'évacuation, toujours placer la base de crépine sur une plate-forme.
2. **Volute/Rotor** – Les rotors sont construits en fonte ductile chromée pour minimiser l'usure et prolonger la durée de vie utile.
3. **Moteur électrique** – Ces pompes submersibles utilisent un moteur électrique de 60 Hz, monophasé, 115 V c.a., 1 HP. Consulter un **électricien agréé** avant de connecter le moteur à une source d'alimentation. Respecter tous les codes de sécurité municipaux et locaux.
4. **Orifice de décharge** – Raccorder un tuyau de 5 cm (2 pouces) à cet orifice. Ne pas oublier de soutenir le tuyau de décharge de manière adéquate afin d'éviter tout stress sur la pompe.
5. **Câble d'alimentation c.a.** – Cette unité est alimentée avec un câble d'alimentation c.a. fourni de 7,6 m (25 pi). Toujours vérifier l'état du câble. **NE JAMAIS** utiliser de câble défectueux. Changer immédiatement le câble si celui-ci est usé ou défectueux.

6. **Poignée de transport** — Toujours porter la pompe submersible par sa poignée. **NE JAMAIS** porter la pompe par son câble d'alimentation. Transporter ou soulever la pompe par son cordon d'alimentation provoquera un stress anormal sur le cordon et, en fin de compte, le cordon se délogera de la pompe.
7. **Protection de surcharge thermique** — Cette pompe est équipée d'un dispositif de protection de surcharge thermique qui coupera le moteur dans le cas de températures de fonctionnement élevées. Le moteur redémarrera automatiquement une fois la température revenue à une température de fonctionnement acceptable.
8. **Joint mécanique à huile** — Ce joint rempli d'huile fournit la lubrification lorsque la pompe fonctionne à sec. **NE JAMAIS** faire marcher la pompe à sec. Faire fonctionner la pompe à sec endommagera gravement la pompe.
9. **Bouchon de joint mécanique à huile** — Déposer ce bouchon pour vérifier et ajouter le fluide hydraulique (Shell 32 ou équivalent) à la cavité d'huile. Cette huile protège le joint mécanique. La cavité d'huile doit être suffisamment pleine pour recouvrir le ressort du joint.

## Principe du contacteur à flotteur

La surveillance du mercure est un contrôle de niveau de liquide actionné par un interrupteur au mercure qui a été prouvé comme étant plus économique et plus durable que les autres types de systèmes de contrôle de niveau de liquide, remplaçant facilement et améliorant les interrupteurs à diaphragme, les systèmes à bulles d'air et les interrupteurs électromécaniques sur lesquels on se fiait souvent par le passé.

## Comment ça marche

Il y a un interrupteur à mercure sensible à l'oscillation hermétiquement étanche à l'intérieur de chaque flotteur. Lorsque le niveau du liquide (eau) monte ou descend, le flotteur change son angle jusqu'à ce que l'interrupteur au mercure ferme (Figure 4) ou ouvre (Figure 5) le circuit. La gamme de pompage maximum est de 120 degrés. Voir Figure 3 ci-dessous.

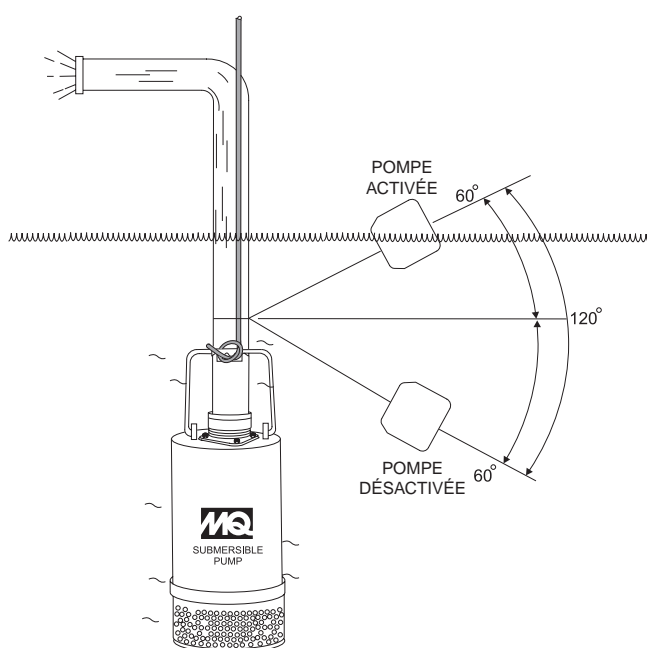


Figure 3. Gamme de pompage (contacteur à flotteur)

## Gamme de pompage

La gamme de pompage de la pompe est déterminée par le cordon d'attache du contacteur à flotteur. Utiliser le Tableau 3 comme guide pour déterminer la gamme de pompage requise. Les gammes de pompage sont basées sur des conditions **non-turbulentes**. La gamme peut varier en fonction de la température de l'eau et de la forme du cordon. Prière de noter qu'au fur et à mesure que la longueur du cordon augmente, la variance de la gamme de pompage augmente également.

## Caractéristiques de conception

Construction en polymère ABS rigide, durable, soudée aux ultrasons. L'interrupteur au mercure tout en acier est maintenu par des goupilles de positionnement. L'intérieur est rempli de mousse cellulaire.

- Convient pour la plupart des milieux liquides.
- Hermétiquement étanche.
- Boîtier en plastique PVC non corrosif à parois épaisses.
- Pression testée à 18,2 m (60 pi).
- Fiabilité de l'interrupteur à mercure, éprouvé à 500 000 cycles.
- Cordon standard SJO, calibre 16, à 2 conducteurs (6,09 m/20 pi).

### Pompe en bas / POSITION ON/MARCHE

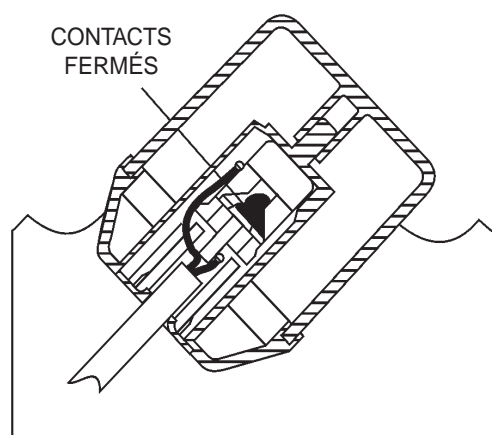


Figure 4. Contacteur à flotteur (Fermé)

### Pompe en bas / POSITION OFF/ARRÊT

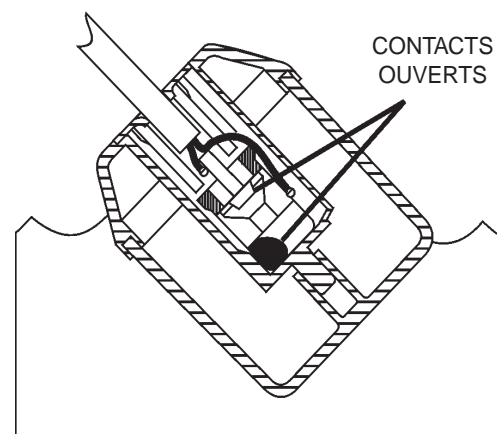


Figure 5. Contacteur à flotteur (Ouvert)

Tableau 3. Gamme de pompage

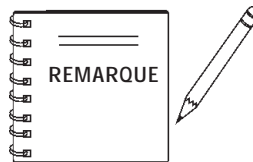
Longueur de filin	5,08 cm (2 po)	10,16 cm (4 po)	15,24 cm (6 po)	20,32 cm (8 po)	25,40 cm (10 po)	30,48 cm (12 po)	35,56 cm (14 po)	40,64 cm (16 po)
Gamme de pompage	15,24 cm (6 po)	25,40 cm (10 po)	35,56 cm (14 po)	45,72 cm (18 po)	55,88 cm (22 po)	68,58 cm (27 po)	78,74 cm (31 po)	88,90 cm (35 po)

## Contacteur à flotteur

Des contacteurs à flotteur de contrôle **simple** ou **double** (Figure 6) peuvent être utilisés pendant le fonctionnement sans supervision de la pompe submersible. Lors de l'emploi de la **configuration d'alimentation mixte** (fiche), les pompes **NE** nécessitent PAS l'emploi d'un boîtier de commandes. Dans cette configuration (mixte), le SW-1 (contacteur à flotteur simple) ou le SW-2 (contacteur à flotteur double) est requis. L'illustration ci-dessous est un exemple d'une application à contacteur à flotteur simple.

### Montage du contacteur à flotteur

1. Déterminer la **longueur de cordon** requise comme l'indiquent la Figure 6 et le Tableau 3.
2. Placer le cordon dans le collier comme l'indique la Figure 6.
3. Fixer le collier sur le tuyau de décharge comme l'indique la Figure 5. **NE PAS** installer le cordon sous le collier de serrage du tuyau.
4. À l'aide d'un tournevis, serrer le collier de serrage. **NE PAS** serrer de trop. S'assurer que le cordon du flotteur ne touche pas le collier de serrage du tuyau en excès durant le fonctionnement.



La Figure 6 illustre une application de contacteur à **flotteur simple**. Pour une capacité de contacteur à flotteur double, utiliser un contacteur à flotteur de type à mercure **Modèle SW-2**.

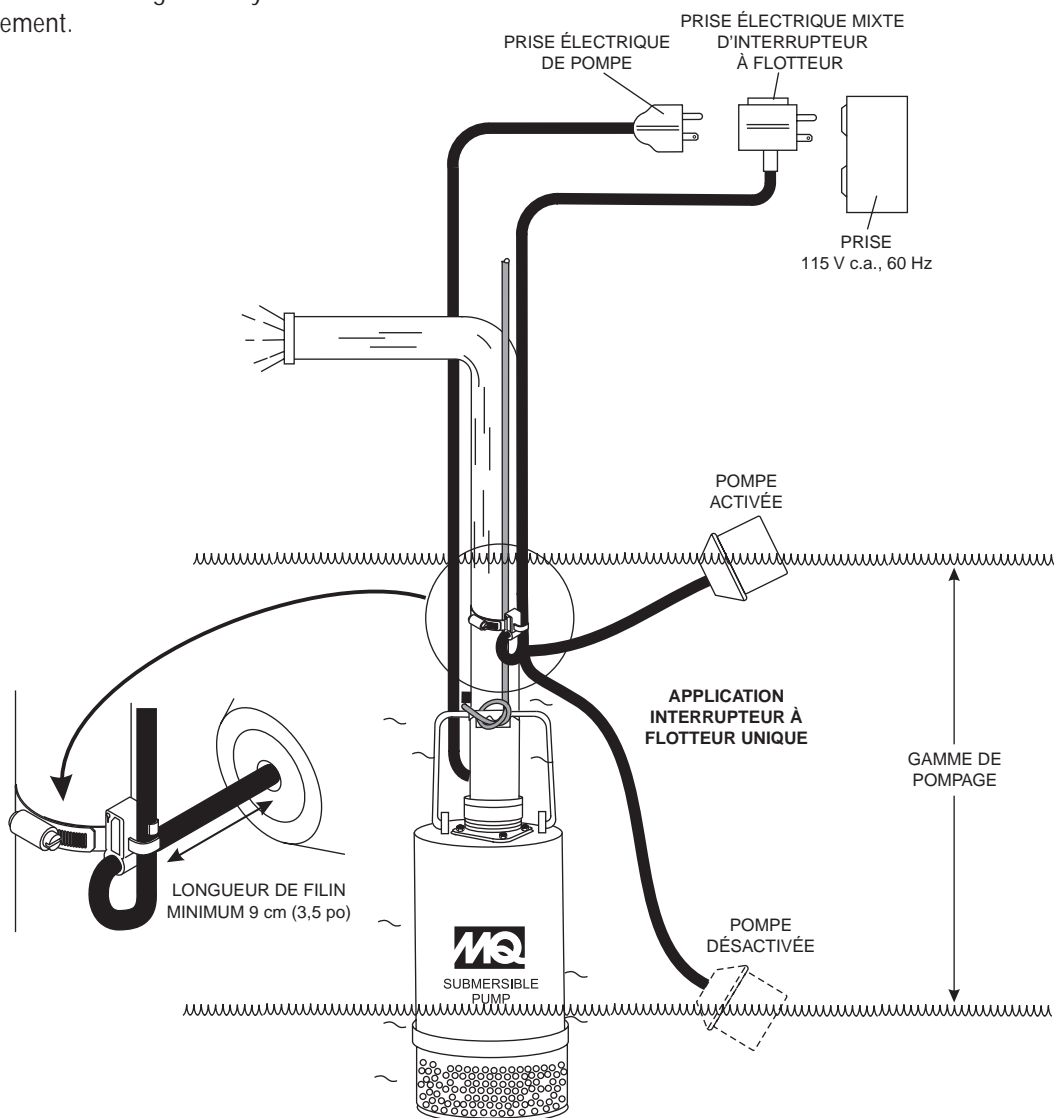


Figure 6. Contacteur à flotteur simple — Schéma d'application

### Boîtier de commandes (CB3)

Pour des applications de pompage spéciales à distance de la pompe submersible, un boîtier de commandes (**Modèle CB3**) peut être requis. Ce boîtier de commandes résistant à l'eau fournit un boîtier étanche et des presse-étoupe pour empêcher l'eau de fuir dans le boîtier, ainsi qu'une interface de contacteur à flotteur. Lors de l'utilisation du boîtier de commandes CB3, seul le **contacteur à flotteur SW-1WOP (2)** peut être utilisé (sans fiche, fils nus). Illustré ci-dessous (Figure 7) se trouve un schéma de câblage du boîtier de commandes CB3. Voir un schéma de câblage du boîtier de commandes à la page 22.

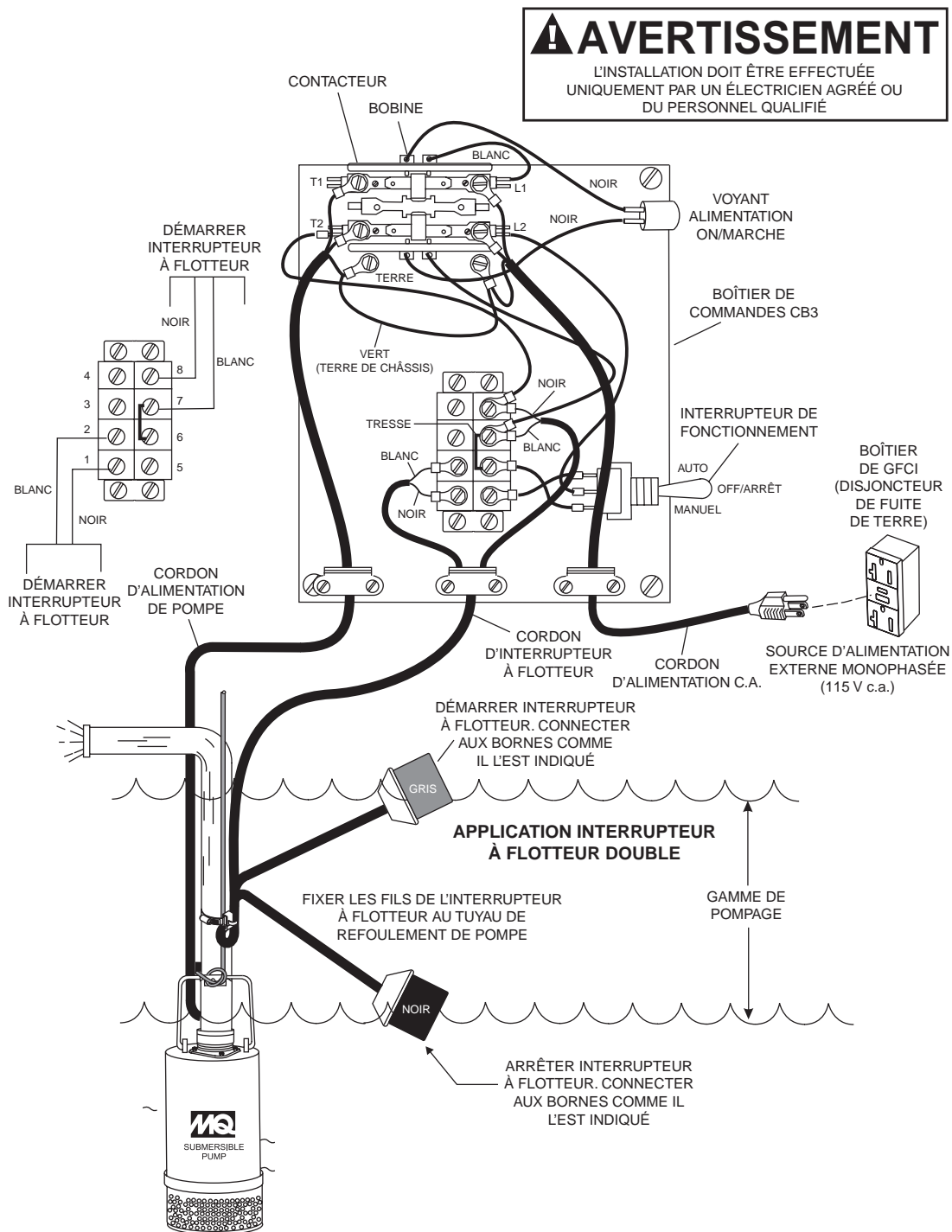


Figure 7. Boîtier de commandes CB3 et contacteur à flotteur double — Schéma d'application

### Raccordements de tuyau

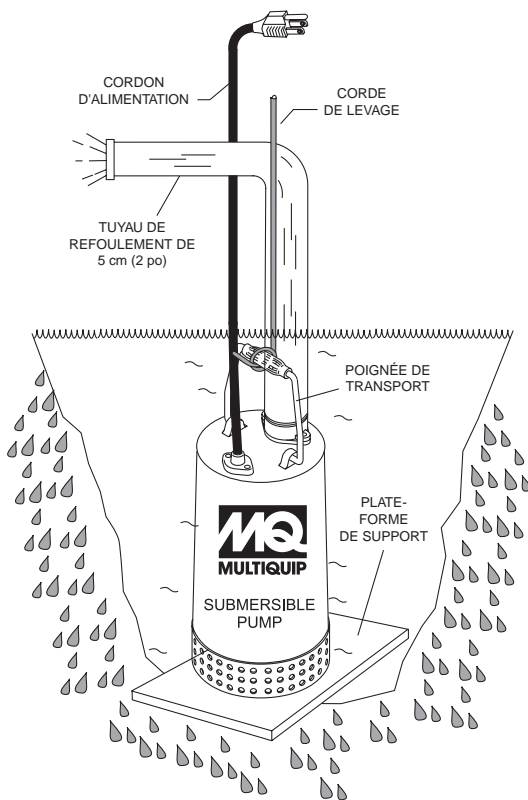
1. Raccorder un tuyau de 5 cm (2 pouces) à l'orifice de décharge sur la pompe comme l'indique la Figure 8. S'assurer que le tuyau est attaché correctement à l'orifice de décharge.

### Connexions d'alimentation de pompe (Cordon mixte uniquement)

1. S'assurer que le disjoncteur alimentant la pompe est en position **OFF**.
2. Connecter le ou les contacteurs à flotteur à la prise de courant c.a. comme l'indique la Figure 6.

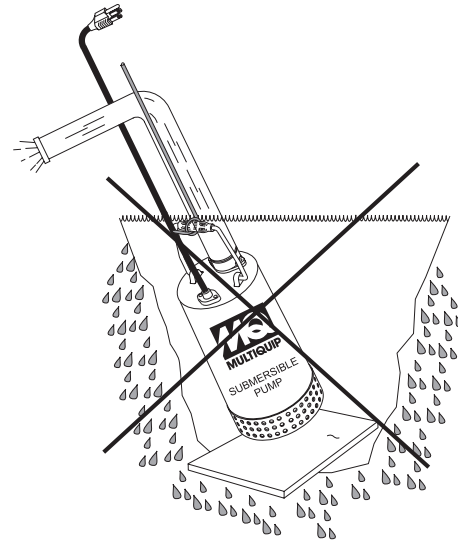
### Fixation de la corde de levage

1. Attacher un câble de levage adéquate (corde) à la poignée de transport (Figure 8) sur la pompe et abaisser la pompe en place. Pour des applications comportant une quantité excessive de boue, de gravillons ou de vase, il est recommandé d'utiliser une plate-forme de support. Lors du pompage de l'eau d'applications de type piscine, dans lesquelles il n'y a que peu ou pas de débris, la plate-forme de support n'est pas nécessaire.



**Figure 8. Pompe submersible en position verticale (Correct)**

2. S'assurer de toujours placer la pompe en position verticale, non pas inclinée (Figure 9). Ne jamais positionner la pompe directement sur un fond souple et meuble. Ne pas oublier, pour obtenir une capacité de pompage maximum et éviter une usure excessive, de positionner la pompe de manière à ce qu'elle ne s'enfonce pas dans le sable ou l'argile.

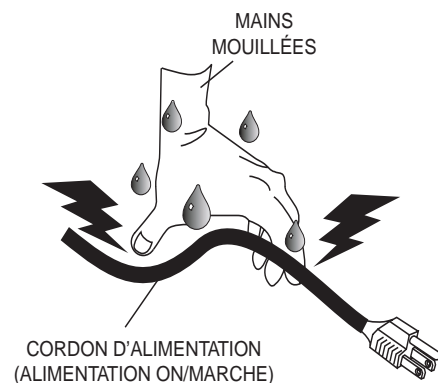


**Figure 9. Pompe submersible en position verticale (Incorrect)**

3. Si toutes les exigences électriques de la pompe sont satisfaites, placer le **disjoncteur** ou le commutateur d'alimentation **ON/OFF** en position **ON**.
4. Attendre quelques secondes et l'eau devrait commencer à s'écouler du tuyau de décharge.
5. Si l'eau ne s'écoule pas du tuyau de décharge ou ne s'écoule pas librement au bout de quelques minutes, couper l'alimentation de la pompe et vérifier que le système ne comporte pas de fuites.
6. Pour arrêter la pompe de pomper, placer le **disjoncteur** ou l'interrupteur **ON/OFF** en position **OFF**.

### **⚠ DANGER**

**NE JAMAIS** saisir ni toucher un cordon d'alimentation sous tension (Figure 10). **NE PAS** se tenir dans l'eau lors de la connexion du cordon d'alimentation de la pompe dans une source de tension. Il existe une possibilité de **choc électrique, d'électrocution** voire même de **mort !**



**Figure 10. Cordon d'alimentation (mains mouillées)**

**! DANGER**

Les pompes submersibles ST-2037, ST-2047, ST-2038P et ST2040T sont également conçues pour fonctionner avec un boîtier de commandes (**Modèle CB3**). Ce boîtier de commandes contient les composants électroniques nécessaires (connexions de contacteur à flotteur) pour faire fonctionner la pompe. Ne pas oublier que ce boîtier de commandes contient des tensions dangereuses. Déconnecter toutes les sources d'alimentation avant installation ou réparation. Il existe une possibilité d'électrocution, de choc électrique ou de brûlure, susceptible de provoquer de graves blessures corporelles voire même la **mort**!



**! ATTENTION**

Ce boîtier de commandes ne doit être installé ou réparé que par un **électricien agréé ou personnel qualifié**.

**Montage du boîtier de commandes**

Monter le boîtier de commandes en **position verticale**. S'assurer que le boîtier de commandes est bien fixé sur une surface plate, exempte de poussière, de saleté, d'humidité ou de tout élément susceptible de contaminer ou d'éroder les composants électroniques du boîtier de commandes.

**Installation d'alimentation monophasée (Entrée)**

Toutes les pompes submersibles de la série ST-2005 requièrent une alimentation monophasée de 115 V, 60 Hz., pour un **fonctionnement normal**.

S'il est impossible de déterminer les exigences d'alimentation de la pompe, consulter la plaque signalétique fournie par le vendeur attachée à la pompe ou contacter le service de Multiquip/Assistance technique.

**! ATTENTION**

L'application d'une alimentation incorrecte (**phasage de tension**) à la pompe submersible peut gravement endommager la pompe. S'assurer qu'une tension et qu'une phase correctes sont transférées à la pompe à tout moment.

**Exigences du cordon d'alimentation**

Lors de l'acheminement de l'alimentation monophasée de 115 V c.a., 60 Hz., via un cordon d'alimentation au boîtier de commandes, **TOUJOURS** utiliser la taille de fil correcte. Consulter le Tableau 4 ci-dessous (longueur de cordon/taille de fil) pour déterminer la taille de fil correcte. Une taille de fil incorrecte peut être préjudiciable pour la performance de la pompe.

**TABLEAU 4. LONGUEUR DE CORDON ET TAILLES DE FILS**

AMPÈRES	15,24 m (50 pi)	30,42 m (100 pi)	45,72 m (150 pi)
6	16 AWG	16 AWG	14 AWG
8	16 AWG	14 AWG	12 AWG
10	16 AWG	14 AWG	12 AWG
12	14 AWG	14 AWG	12 AWG
14	14 AWG	12 AWG	10 AWG
16	12 AWG	12 AWG	10 AWG

**Connexion du contacteur à flotteur double (SW-1WOP) au boîtier de commandes**

1. Déposer le logement du connecteur d'entrée de contacteur à flotteur, puis acheminer les fils du contacteur à flotteur par le presse-étoupe de câble sur le boîtier de commandes. Attacher les fils du contacteur à flotteur à la plaque à bornes, comme l'indiquent le Tableau 5 et la Figure 6.

**TABLEAU 5. CONNEXIONS D'INTERRUPTEUR À FLOTTEUR**

INTERRUPTEUR À FLOTTEUR	NUMÉRO DE BLOC DE BRANCHEMENT
DÉPART	BORNE 1 (NOIR) BORNE 2 (BLANC)
STOP	BORNE 7 (BLANC) BORNE 8 (NOIR)

2. Serrer le logement du connecteur pour assurer un ajustement serré entre le cordon et le corps du connecteur. Ceci empêchera le câble de sortir de la plaque à bornes et empêchera également l'humidité de pénétrer dans le boîtier de commandes.
3. Déterminer la longueur des fils du contacteur à flotteur puis fixer les fils du contacteur à flotteur au tuyau de décharge de la pompe. Voir les Figures 3 et 6 ainsi que le Tableau 3 pour déterminer la gamme de pompage.

### Connexion de l'alimentation c.a. au boîtier de commandes

1. Le cordon d'alimentation c.a. (entrée) doit avoir trois fils. Chaque fil possède un code couleur. Les couleurs sont les suivantes : **BLANC**, **NOIR** et **VERT**.
2. Déposer le logement du connecteur d'entrée c.a. du boîtier de commandes, puis acheminer le cordon d'alimentation par le presse-étoupe du câble sur le boîtier de commandes.
3. Connecter le cordon d'alimentation c.a. au contacteur comme l'indiquent la Figure 7 et le Tableau 6.

**TABLEAU 6. CONNEXIONS D'ALIMENTATION D'ENTRÉE C.A. AUX CONTACTEURS**

COULEUR DE FIL DE CÂBLE	CONTACTEUR
NOIR	L1
BLANC	L2
VERT	TERRE

3. Serrer le logement du connecteur pour assurer un ajustement serré entre le cordon d'alimentation et le corps du connecteur. Ceci empêchera le câble de sortir de la plaque à bornes et empêchera également l'humidité de pénétrer dans le boîtier de commandes.



Il est recommandé de **TOUJOURS** connecter l'alimentation au boîtier de commandes à un **disjoncteur** ou un interrupteur de **déconnexion rapide**. Ce dispositif de sécurité permet une coupure rapide de l'alimentation au boîtier de commandes dans le cas d'une urgence.

4. Connecter l'autre extrémité du cordon d'alimentation c.a. à la source de tension. Ne pas oublier de prévoir un moyen de déconnexion d'alimentation du boîtier de commandes (disjoncteur ou interrupteur de déconnexion rapide). S'assurer également de fournir une bonne prise de terre au boîtier de commandes.

### Connexion de l'alimentation c.a. à la pompe

1. L'alimentation c.a. est transférée à la pompe via un contacteur. La bobine du contacteur est excitée ou désexcitée à l'ouverture et à la fermeture des contacts du contacteur à flotteur. Le cordon d'alimentation doit avoir trois fils. Chaque fil possède un code couleur. Les couleurs sont les suivantes : **BLANC**, **NOIR** et **VERT**.

2. Déposer le logement du connecteur d'entrée c.a. de la pompe du boîtier de commandes, puis acheminer le cordon d'alimentation par le presse-étoupe du câble sur le boîtier de commandes.
3. Connecter le cordon d'alimentation de la pompe au contacteur comme l'indiquent la Figure 7 et le Tableau 7.

**TABLEAU 7. CONNEXIONS D'ALIMENTATION D'ENTRÉE C.A. À LA POMPE**

COULEUR DE FIL DE CÂBLE	CONTACTEUR
NOIR	L1
BLANC	L2
VERT	TERRE



Les connexions électriques à la source d'alimentation ne doivent être effectuées que par un **électricien agréé** ou **personnel qualifié**.

### Mise en marche de la pompe

1. Si toutes les exigences électriques de la pompe sont satisfaites, placer le **disjoncteur** ou le commutateur d'alimentation **ON/OFF** en position **ON**.
2. Le boîtier de commandes CB3 comporte un **interrupteur de fonctionnement** situé sur le couvercle avant. Cet interrupteur a 3 positions, **AUTO**, **MANUAL** et **OFF**. La position **AUTO** permet à la pompe de fonctionner sans surveillance. La position **MANUAL** permettra à la pompe de fonctionner sans que les contacteurs à flotteur ne contrôlent la pompe. En mode manuel, faire attention de ne pas laisser la pompe fonctionner à sec. La pompe sera gravement endommagée si elle fonctionne à sec. **NE JAMAIS** faire fonctionner la pompe **à sec**.
3. Mettre l'interrupteur de fonctionnement en position **AUTO**. Le voyant d'alimentation c.a. doit être allumé (**ON**).
4. Attendre quelques secondes et l'eau devrait commencer à s'écouler du tuyau de décharge.
5. Si l'eau ne s'écoule pas du tuyau de décharge ou ne s'écoule pas librement au bout de quelques minutes, couper l'alimentation de la pompe et vérifier que le système ne comporte pas de fuites.
6. Pour arrêter la pompe de pomper, mettre l'interrupteur de fonctionnement en position **OFF**.

### Arrêt/Nettoyage de pompe

1. Mettre la pompe hors tension en fermant le disjoncteur ou l'interrupteur qui alimente la pompe. Rappel : s'assurer d'avoir les mains sèches (pas mouillées) et de ne pas mettre les pieds dans l'eau lors de la mise hors tension de la pompe.
2. À l'aide de la corde de levage, soulever la pompe de sa position actuelle. Déposer le tuyau de décharge de l'orifice de décharge de la pompe.
3. Déposer tous les câbles d'alimentation et les contacteurs à flotteur du boîtier de commandes. Placer les câbles et les contacteurs à flotteur dans un récipient adéquat où ils ne seront pas endommagés.
4. Si la pompe a servi pour pomper de la boue, des graviers ou de la vase, la rincer vigoureusement à l'eau claire.
5. Sortir la pompe de l'eau. Essuyer toute boue ou tout débris qui auraient pu s'attacher à la pompe.
6. Entreposer la pompe dans un endroit sec et propre à l'écart de saleté et de débris.

### LUBRIFICATION

Pour vérifier le niveau d'huile du joint mécanique, effectuer ce qui suit :

### DÉMONTAGE

Consulter l'emplacement des pièces à déposer à la Figure 11.

#### Pour le Modèle ST-2040T :

1. Positionner la pompe à l'envers.
2. Déposer le carter.
3. Déposer le rotor de pompe.
4. Déposer le bouchon d'huile et la garniture.

#### Pour les modèles ST-2037, ST-2047 et ST-2038P :

1. Positionner la pompe à l'envers.
2. Déposer la crépine.
3. Déposer le carter.
4. Déposer le rotor de pompe.
5. Déposer la chemise.
6. Déposer le bouchon d'huile et la garniture.

### VÉRIFICATION D'HUILE

1. Vérifier l'huile de pompe au bouchon de cavité d'huile (Figure 12). Vérifier toutes les 300 heures et changer le liquide hydraulique tous les 6 mois (1 000 heures) ou quand il le faut.
2. Pendant la vérification du niveau du liquide hydraulique, vérifier également la condition du liquide hydraulique dans la cavité de joint. Une huile laiteuse décolorée indique une défaillance du joint hydraulique. Dans ce cas, changer le joint hydraulique.
3. Si le niveau d'huile est bas, remplir avec une huile hydraulique non détergente de bonne qualité de poids 10 (par ex. Shell Turbo 32 ou équivalent). Remplir la cavité d'huile de 75 % à 85 % (prévoir un espace pour l'expansion). Voir la capacité de la cavité d'huile de pompe au Tableau 1.

### ROTOR

1. S'assurer que l'espace entre le rotor et le disque de friction est approximativement de 0,304 - 0,508 mm (0,012 - 0,020 pouces).
2. Si le rotor est défectueux ou extrêmement usé, le changer immédiatement.



Pratiquement toutes les pannes peuvent être évitées par une manipulation et des inspections de maintenance appropriées mais, dans le cas d'une panne, utiliser le Tableau 8 (Dépannage de la pompe) comme guide de base pour dépanner la pompe. Si le problème ne peut être rectifié, contacter le service clientèle de Multiquip.

**TABLEAU 8. DÉPANNAGE DE LA POMPE**

PROBLÈME	PROBLÈME POSSIBLE	SOLUTION
Pompe ne démarre pas	Tension/intensité incorrectes ?	Vérifier que la tension appropriée (115 V c.a., 60 Hz, monophasée) est alimentée à la pompe. Vérifier également qu'il existe une quantité suffisante de courant (intensité) pour faire fonctionner la pompe. Vérifier le disjoncteur de la source d'alimentation.
	Vérifier connexions électriques ?	Si des contacteurs à flotteur sont utilisés, vérifier le câblage, inspecter le cordon d'alimentation.
	Fusible de ligne grillé ?	Changer le fusible, vérifier cause du fusible grillé.
	Rotor bloqué ?	Déconnecter le cordon d'alimentation et vérifier présence éventuelle de colmatage et dégagement de rotor inadéquat. Déboucher la pompe. Vérifier le dispositif de protection de surcharge.
	Bobinage de moteur mouillé ?	Utiliser un multimètre pour vérifier l'isolement du moteur. La résistance d'isolement doit être approximativement de 15 mégohms. Si la résistance est basse, démonter le moteur de pompe et mettez le bobinage au four pour le sécher.
	Paliers de moteur et de pompe défectueux ?	Vérifier s'il existe une usure excessive des paliers, si les paliers sont usés, les remplacer. Remplacer le moteur s'il est défectueux.
Pompe ne livre pas un plein débit	Tuyau de décharge entortillé ou limité ?	Étaler le tuyau à plat pour le désentortiller. Éliminer le colmatage de la conduite de tuyau.
	Crépine de pompe colmatée ?	Nettoyer crépine.
	Basse tension ?	Utiliser un voltmètre pour vérifier la tension lorsque la pompe est excitée. La tension doit se trouver dans une limite de $\pm 10$ %. Vérifier la source d'alimentation (à vide et charge). Si une rallonge est utilisée, s'assurer qu'elle possède une capacité de courant adéquate pour la longueur requise. Voir Tableau 4.
	Rotor usé ?	Remplacer le rotor.
Eau dans l'huile du joint	Joint à eau défectueux ?	Changer le joint à eau.
	Bouchon de remplissage d'huile desserré ?	Serrer fermement.

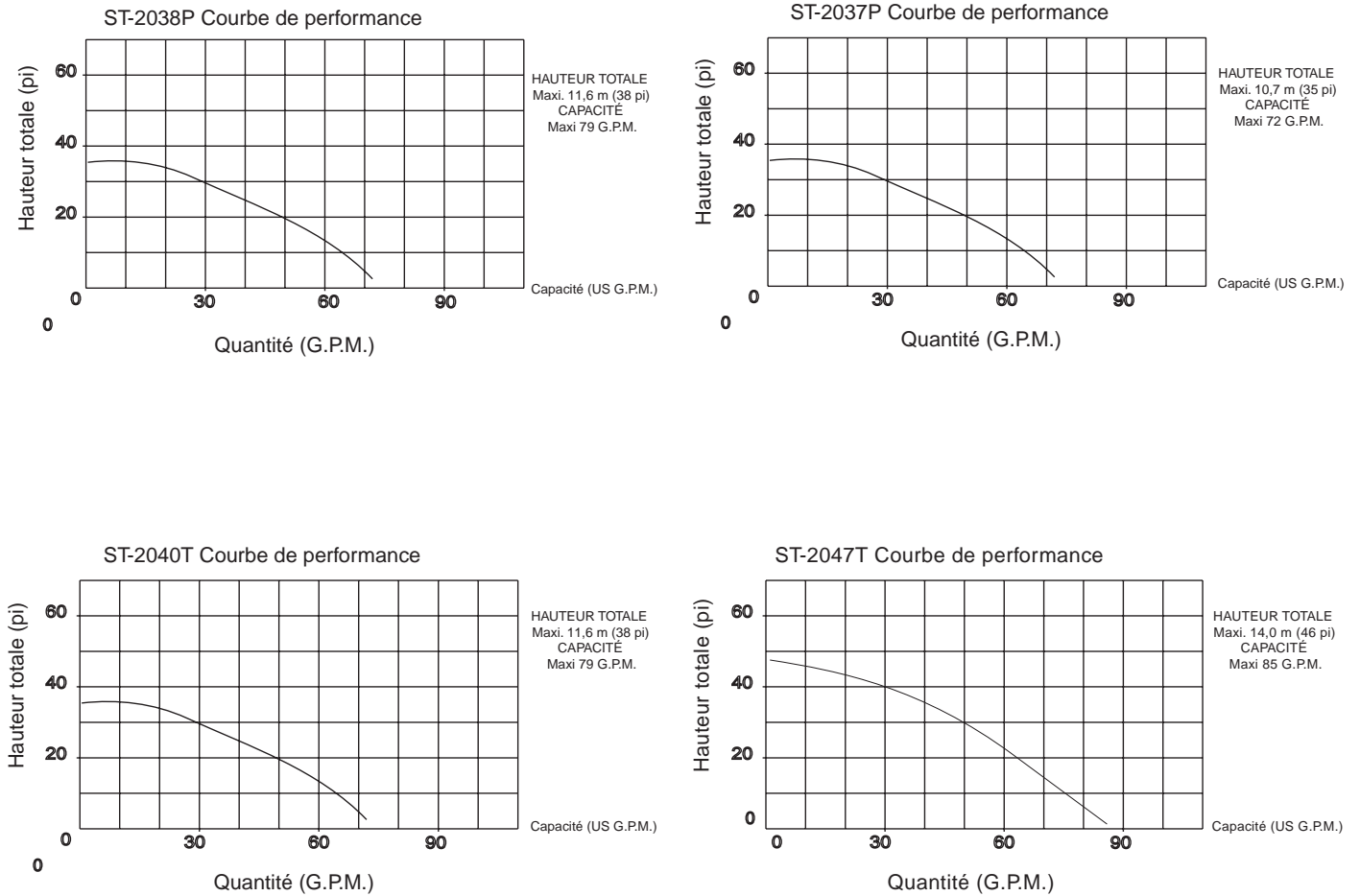


Figure 12. Courbes de performance de la pompe



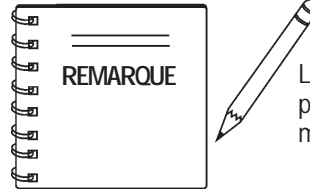


Comment lire les marques et remarques utilisées dans ce manuel de pièces.

### Articles trouvés dans la colonne « Remarques »

Numéros de série - Où indiqué, ceci indique une gamme de numéros de série (inclusive) dans laquelle une pièce particulière est utilisée.

Numéro de modèle - Où indiqué, ceci indique que la pièce correspondante n'est utilisée qu'avec un numéro de modèle spécifique ou une variante du numéro de modèle.



Le contenu du présent catalogue de pièces est sous réserve de modifications sans préavis.

### Articles trouvés dans la colonne « Numéros Articles »

Toutes les pièces ayant le même symbole dans la colonne numéros, \*, #, +, % ou >, appartiennent au même ensemble ou kit.



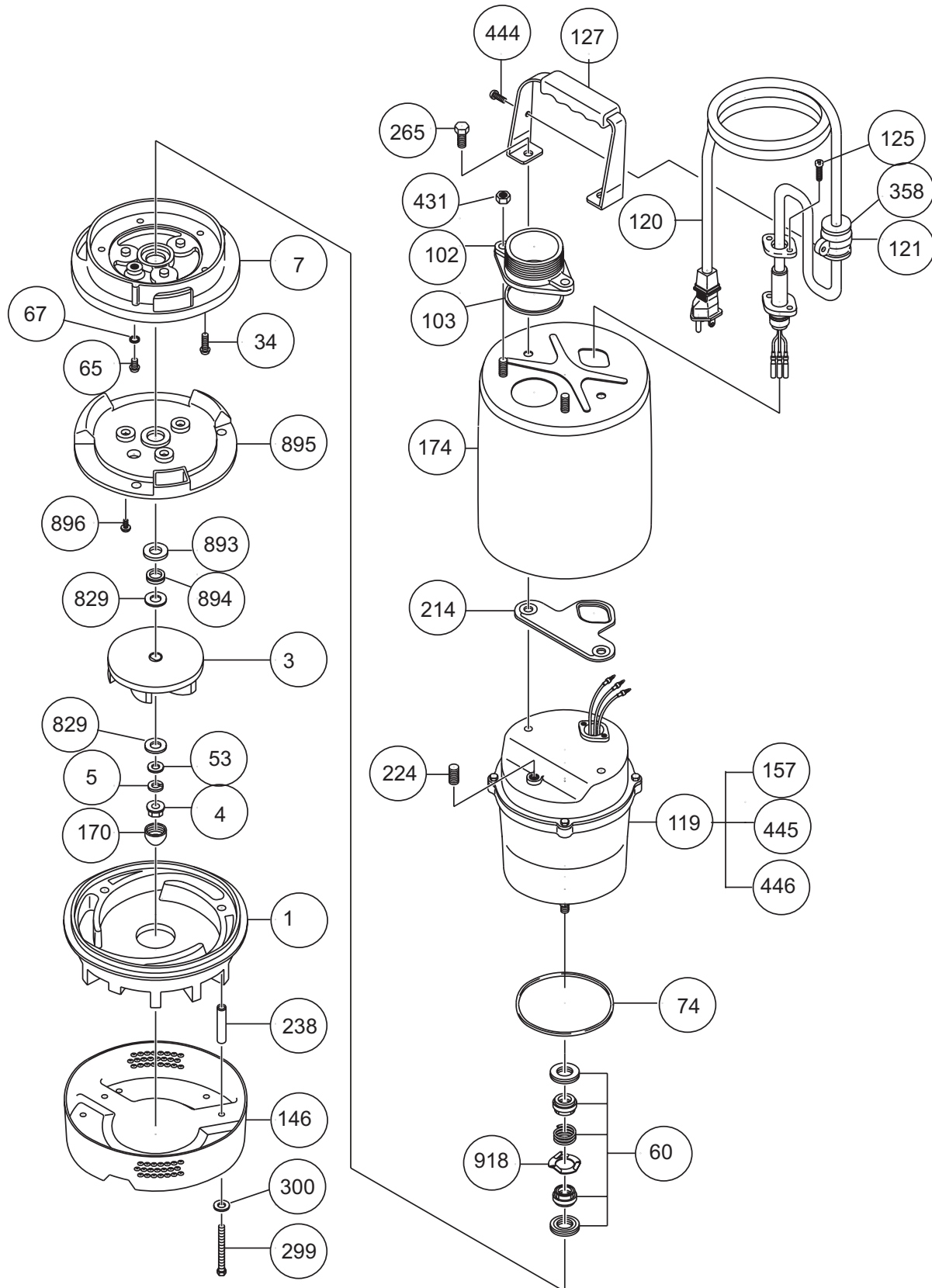
Si plus d'un même numéro de référence est indiqué, le dernier indiqué indique la pièce la plus récente (ou la dernière) disponible.

**ST-2037, ST-2047, ST-2038P, ST-2040T**

**POMPE SUBMERSIBLE 1 À 3 UNITÉS**

Qté	Référence	Description	Remarques
1	0201503UL120	CORDON C.A. AVEC PRESSE-ÉTOUPE	ST-2037, ST-2038P, ST-2040T
1	0202010UL120	CORDON C.A. AVEC PRESSE-ÉTOUPE	ST-2047
1	020S500UL060	JOINT MÉCANIQUE	
1	020S500UL074	GARNITURE	

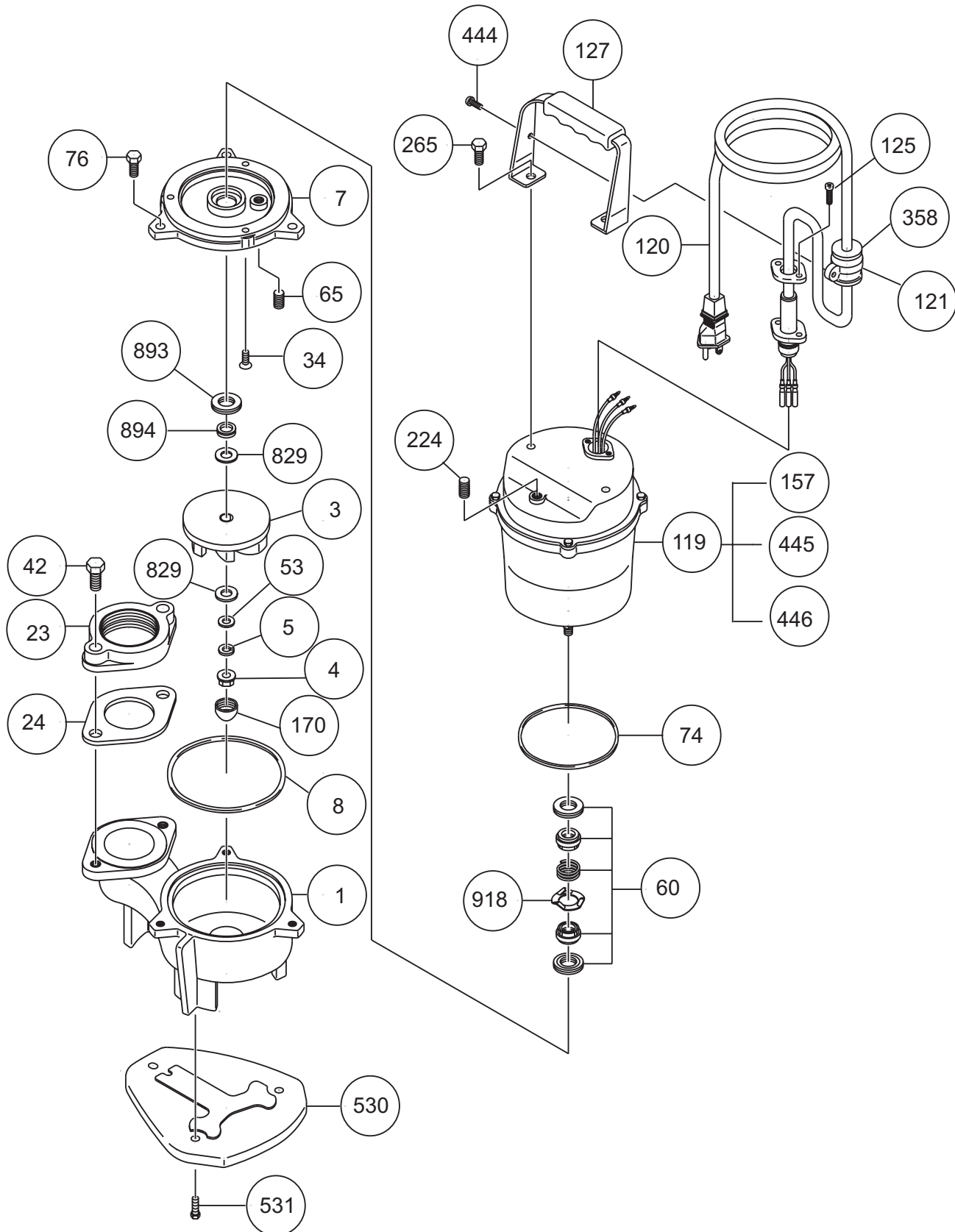
ENSEMBLE DE POMPE SUBMERSIBLE ÉLECTRIQUE ST-2037 ET ST-2047



## ENSEMBLE DE POMPE SUBMERSIBLE ÉLECTRIQUE ST-2037 ET ST-2047

<u>N°</u>	<u>RÉFÉRENCE</u>	<u>NOM DE PIÈCE</u>	<u>QTÉ</u>	<u>REMARQUE</u>
1	020S500UL001	CARTER	1	
3	020S500UL003	ROTOR .....	1	ST-2037 UNIQUEMENT
3	020S2047003	ROTOR .....	1	ST-2047 UNIQUEMENT
4	020S500UL004	ÉCROU DE ROTOR	1	
5	020S500UL005	RONDELLE ÉLASTIQUE	1	
7	020S500UL007	COUVERCLE DE CARTER	1	
34	020S2037034	VIS	3	
53	020S500UL053	RONDELLE	1	
60	020S500UL060	JOINT MÉCANIQUE	1	
65	020S500UL065	BOUCHON	1	
67	020S500UL067	GARNITURE	1	
74	020S500UL074	GARNITURE	1	
102	0202005A102	ORIFICE DE DÉCHARGE	1	
103	0201503A103	GARNITURE	1	
119	020S2047119	MOTEUR	1	
120	0201503UL120	CORDON C.A. AVEC PRESSE-ÉTOUPE .....	1	ST-2037 UNIQUEMENT
120	0202010UL120	CORDON C.A. AVEC PRESSE-ÉTOUPE .....	1	ST-2047 UNIQUEMENT
121	0201503121	COLLIER DE SERRAGE DE CORDON	1	
125	0201503125	VIS	2	
127	020S500UL127	POIGNÉE DE TRANSPORT	1	
129	020S2047129	COUVERCLE DE BÂTI	1	
131	020S2047131	BOULON	4	
146	020S500UL146	CRÉPINE	1	
157	020S2047157	GARNITURE	1	
170	020S500UL170	CALOTTE D'ÉCROU DE ROTOR	1	
174	020S2037174	TUBE EXTERNE	1	
214	020S500UL214	GARNITURE	1	
224	0201503224	BOUCHON	1	
238	020S500UL238	ENTRETOISE	3	
265	020S500UL265	BOULON	2	
299	020S500UL299	BOULON	3	
300	020S500UL300	RONDELLE	3	
358	020S500UL358	COLLIER DE CORDON C.A.	1	
431	020S500UL431	ÉCROU	2	
444	020S500UL444	VIS	1	
445	020S2047445	CAPACITÉ	1	
446	020S2047446	PROTECTION THERMIQUE	1	
829	020S500UL829	RONDELLE	2	
893	020S500UL893	SIÈGE	1	
894	020S500UL894	V-RING	1	
895	020S500UL895	ISOLANT	1	
896	020S500UL896	VIS	3	
918	020S500UL918	AGITATEUR	1	

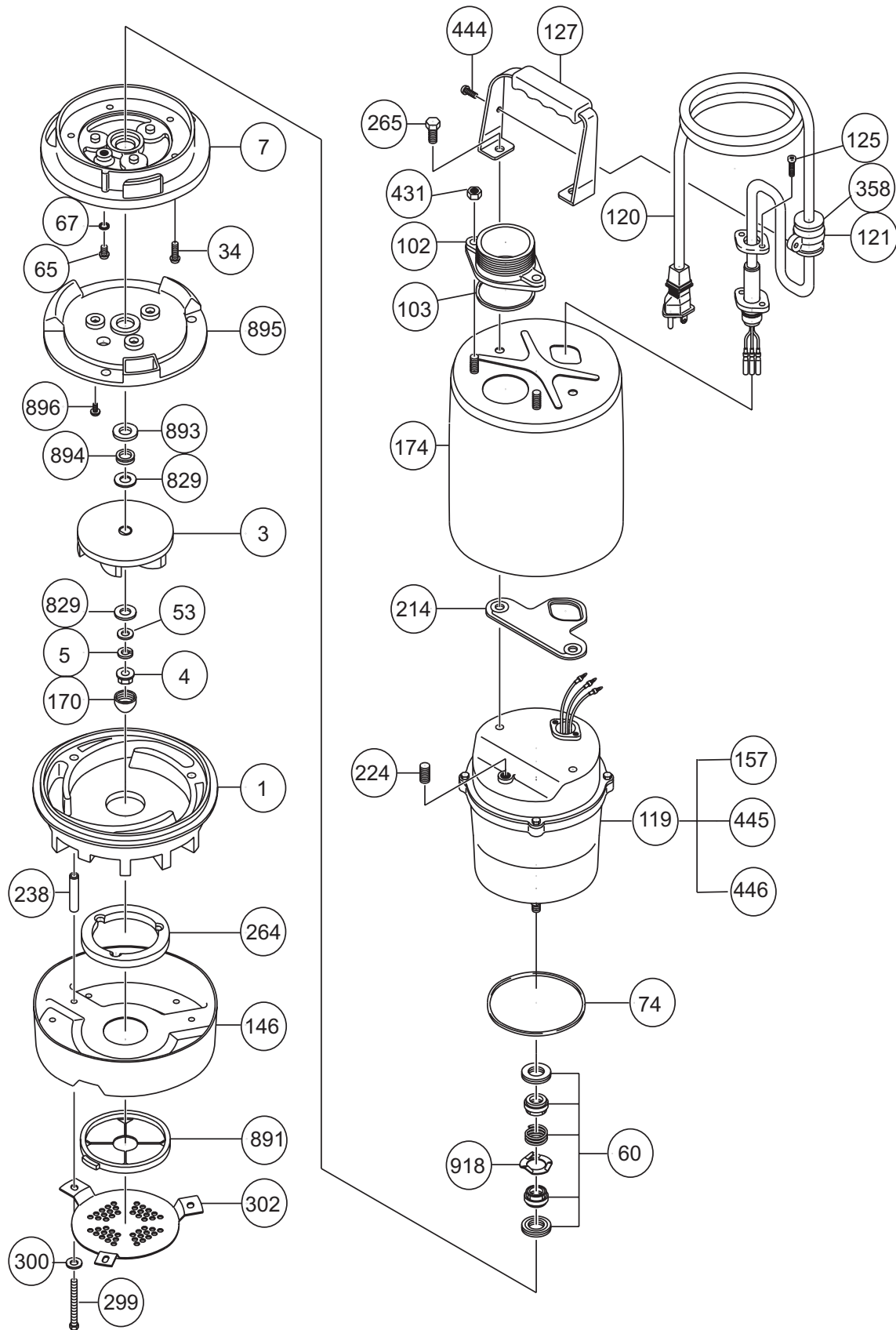
ENSEMBLE DE POMPE SUBMERSIBLE ÉLECTRIQUE ST-2040T



## ENSEMBLE DE POMPE SUBMERSIBLE ÉLECTRIQUE ST-2040T

<u>N°</u>	<u>RÉFÉRENCE</u>	<u>NOM DE PIÈCE</u>	<u>QTÉ</u>	<u>REMARQUE</u>
1	020S2040T001	CARTER	1	
3	020S500UL003	ROTOR	1	
4	020S500UL004	ÉCROU DE ROTOR	1	
5	020S500UL005	RONDELLE ÉLASTIQUE	1	
7	020S2040T007	COUVERCLE DE CARTER	1	
8	0202005T008	GARNITURE DE CARTER	1	
23	020S2040T023	CONTRE-BRIDE	1	
24	0202005T024	GARNITURE	1	
34	020S2037034	VIS	3	
42	020S2040T042	BOULON	2	
53	020S500UL053	RONDELLE	1	
60	020S500UL060	JOINT MÉCANIQUE	1	
65	0202005T065	BOUCHON	1	
74	020S500UL074	GARNITURE	1	
76	020S2040T076	BOULON	3	
119	020S2047119	MOTEUR	1	
120	0201503UL120	CORDON C.A. AVEC PRESSE-ÉTOUPE	1	
121	0201503121	COLLIER DE SERRAGE DE CORDON	1	
125	0201503125	VIS	2	
127	020S500UL127	POIGNÉE DE TRANSPORT	1	
129	020S2047129	COUVERCLE DE BÂTI	1	
131	020S2047131	BOULON	4	
157	020S2047157	GARNITURE	1	
170	020S500UL170	CALOTTE D'ÉCROU DE ROTOR	1	
224	020S500UL224	BOUCHON	1	
238	020S500UL238	ENTRETOISE	3	
265	020S2040T265	BOULON	2	
358	020S500UL358	COLLIER DE CORDON C.A.	1	
444	020S500UL444	VIS	1	
445	020S2047445	CAPACITÉ	1	
446	020S2047446	PROTECTION THERMIQUE	1	
530	0202005T530	PLAQUE INFÉRIEURE	1	
531	0202005T531	BOULON	3	
829	020S500UL829	RONDELLE	2	
893	020S2040T893	SIÈGE AVEC GARNITURE	1	
894	020S500UL894	V-RING	1	
918	020S500UL918	AGITATEUR	1	

ST-2038P - ENSEMBLE DE POMPE SUBMERSIBLE ÉLECTRIQUE



## ST-2038P - ENSEMBLE DE POMPE SUBMERSIBLE ÉLECTRIQUE

<u>N°</u>	<u>RÉFÉRENCE</u>	<u>NOM DE PIÈCE</u>	<u>QTÉ</u>	<u>REMARQUE</u>
1	020S500UL001	CARTER	1	
3	020S500UL003	ROTOR	1	
4	020S500UL004	ÉCROU DE ROTOR	1	
5	020S500UL005	RONDELLE ÉLASTIQUE	1	
7	020S500UL007	COUVERCLE DE CARTER	1	
34	020S2037034	VIS	3	
53	020S500UL053	RONDELLE	1	
60	020S500UL060	JOINT MÉCANIQUE	1	
65	020S500UL065	BOUCHON	1	
67	020S500UL067	GARNITURE	1	
74	020S500UL074	GARNITURE	1	
102	0202005A102	ORIFICE DE DÉCHARGE	1	
103	0201503A103	GARNITURE	1	
119	020S2047119	MOTEUR	1	
120	0201503UL120	CORDON C.A. AVEC PRESSE-ÉTOUPE	1	
121	0201503121	COLLIER DE SERRAGE DE CORDON	1	
125	0201503125	VIS	2	
127	020S500UL127	POIGNÉE DE TRANSPORT	1	
129	020S2047129	COUVERCLE DE BÂTI	1	
131	020S2047131	BOULON	4	
146	020S500P146	CRÉPINE	1	
157	020S2047157	GARNITURE	1	
170	020S500UL170	CALOTTE D'ÉCROU DE ROTOR	1	
174	020S2037174	TUBE EXTERNE	1	
214	020S500UL214	GARNITURE	1	
224	020S500UL224	BOUCHON	1	
238	020S500UL238	ENTRETOISE	3	
264	020S500P264	ENTRETOISE	1	
265	020S500UL265	BOULON	2	
299	020S500UL299	BOULON	3	
300	020S500UL300	RONDELLE	3	
302	020S500P302	CACHE DE LA VANNE ANTI-RETOUR	1	
358	020S500UL358	COLLIER DE CORDON C.A.	1	
431	020S500UL431	ÉCROU	2	
444	020S500UL444	VIS	1	
445	020S2047445	CAPACITÉ	1	
446	020S2047446	PROTECTION THERMIQUE	1	
829	020S500UL829	RONDELLE	2	
891	020S500P389	VANNE ANTI-RETOUR	1	
893	020S500UL893	SIÈGE	1	
894	020S500UL894	V-RING	1	
895	020S500UL895	ISOLANT	1	
896	020S500UL896	VIS	3	
918	020S500UL897	AGITATEUR	1	

**MODALITÉS DE PAIEMENT**

Modalités de paiement pour les pièces sont net dans 10 jours.

**POLITIQUE DE TRANSPORT**

Toutes les commandes de pièces seront expédiées en port dû ou prépayées avec les charges ajoutées à la facture. Toutes les expéditions sont F.A.B. expéditeur. La responsabilité de Multiquip prend fin lorsqu'un manifeste dûment signé a été obtenu du transporteur ; toute réclamation d'articles manquants ou de dommages doit être réglée entre le consignataire et le transporteur.

**COMMANDE MINIMUM**

Les charges minimum de commande de Multiquip s'élèvent à 15,00 \$ US net. Les clients devront fournir des instructions quant au traitement de commandes qui ne répondent pas à cette demande.

**POLITIQUE DE RETOUR DES ARTICLES**

Les expéditions de retour seront acceptées et créditées, sous réserve des conditions suivantes :

1. Une autorisation de retour de matériel doit être approuvée par Multiquip avant toute expédition.
2. Pour obtenir une Autorisation de retour de matériel, une liste doit être fournie à Multiquip Parts Sales qui définit les références d'articles, quantités et descriptions des articles à retourner.
  - a. Les références et descriptions doivent correspondre à la liste de prix des pièces actuelle.
  - b. La liste doit être tapée à la machine ou à l'ordinateur.
  - c. La liste doit également indiquer la ou les raisons du retour.
  - d. La liste doit référencer la ou les commandes ou la ou les factures sous lesquelles les articles ont été achetés à l'origine.
  - e. La liste doit inclure le nom et le numéro de téléphone de la personne exigeant l'autorisation de retour (RMA).
3. Une copie de l'Autorisation de retour de matériel doit accompagner l'expédition de retour.
4. Toutes les pièces doivent être retournées en fret payé au point de réception désigné de Multiquip.
5. Les pièces doivent être neuves et dans un état de revente, dans leur emballage Multiquip d'origine (le cas échéant) et porter les références Multiquip clairement marquées.
6. Les articles suivants ne peuvent faire l'objet d'un retour :
  - a. Pièces obsolètes. (Si un article se trouve dans le livre des tarifs et indique qu'il est remplacé par un autre, il est obsolète.)
  - b. Toute pièce ayant une durée d'entreposage limitée (telle que joints, joints toriques et autres pièces en caoutchouc) qui aura été achetée plus de six mois avant la date du retour.
  - c. Tout article ayant un prix net calculé distributeur inférieur à 5,00 \$ US.
  - d. Articles sur commandes spéciales.
  - e. Composants électriques.
  - f. Peinture, produits chimiques et lubrifiants.
  - g. Décalcomanies et produits papier.
  - h. Articles achetés en kits.
7. L'expéditeur sera notifié de tout matériel reçu non acceptable.
8. Ledit matériel sera détenu pendant cinq jours ouvrables à compter de la notification, en attente des instructions. Si aucune réponse n'est reçue dans les cinq jours, le matériel sera retourné à l'expéditeur à ses frais.
9. Les pièces retournées seront créditées au prix net du distributeur à la date de l'achat original, moins 15 % de frais de restockage.
10. Dans le cas où un article est accepté, pour lequel le document d'achat original ne peut être déterminé, le prix sera basé sur le prix catalogue qui était en vigueur douze mois avant la date de la RMA.
11. Tout crédit accordé ne pourra être appliqué qu'à des achats ultérieurs.

**TARIFICATION ET REMISES**

Les prix sont sous réserve de modifications sans préavis. Les changements de prix entrent en vigueur à une date spécifique et toutes les commandes reçues à cette date ou après seront facturées au prix révisé. Les remises pour baisses de prix et les frais supplémentaires pour augmentations de prix ne seront pas effectuées pour le stock disponible à la date de tout changement de prix.

Multiquip se réserve le droit de faire un devis et de vendre directement à des agences gouvernementales, ainsi qu'à des comptes de constructeurs qui utilisent nos produits comme partie intégrante de leurs propres produits.

**SERVICE SPÉCIAL D'EXPÉDITION EN ACCÉLÉRÉ**

Un supplément de 35,00 \$ US sera ajouté à la facture pour toute manutention spéciale, notamment expéditions par bus, poste aux colis avec déclaration de valeur ou dans le cas où Multiquip doit personnellement délivrer les pièces au transporteur.

**LIMITATIONS DE RESPONSABILITÉ DU VENDEUR**

Multiquip se sera pas responsable en vertu des présentes de tout dommage en excès du prix d'achat de l'article pour lequel des dommages sont exigés et Multiquip ne sera en aucun cas responsable de toute perte de profit ou d'achalandage, ou de tout autre dommage spécial, consécutif ou indirect.

**LIMITATION DES GARANTIES**

Aucune garantie, expresse ou tacite, n'est faite à l'égard de la vente de pièces ou d'accessoires commerciaux, ni non plus de tout moteur non fabriqué par Multiquip. Lesdites garanties à l'égard de la vente d'unités neuves complètes sont faites exclusivement par une déclaration en garantie accompagnant lesdites unités, et Multiquip n'assume ni n'autorise quiconque à assumer aucune autre obligation ou responsabilité à l'égard de la vente de ses produits. À l'exception de ladite déclaration écrite en garantie, il n'existe aucune garantie, expresse, tacite ou légale, s'étendant au-delà de la description des produits au vu du présent document.



# MANUEL DE FONCTIONNEMENT ET DE PIÈCES

## **POUR OBTENIR DE L'AIDE**

PRIÈRE D'AVOIR LA RÉFÉRENCE DU MODÈLE  
ET LE NUMÉRO DE SÉRIE **À PORTÉE**  
**DE LA MAIN** DURANT L'APPEL

### **MULTIQUIP CORPORATE OFFICE**

18910 Wilmington Ave. 800-421-1244  
Carson, CA 90746, USA **FAX** : 310-537-3927  
Courriel : mq@multiquip.com  
Internet : www.multiquip.com

### **SERVICE DES PIÈCES**

800-427-1244 **FAX** : 800-672-7877  
310-537-3700 **FAX** : 310-637-3284

### **PIÈCES MAYCO**

800-306-2926 **FAX** : 800-672-7877  
310-537-3700 **FAX** : 310-637-3284

### **SERVICE CLIENTÈLE**

800-421-1244 **FAX** : 310-537-4259  
310-537-3700

### **ASSISTANCE TECHNIQUE**

800-478-1244 **FAX** : 310-631-5032

### **SERVICE DE GARANTIE**

800-421-1244, **POSTE** 279 **FAX** : 310-537-1173  
310-537-3700, **POSTE** 279

Votre distributeur local :



**MULTIQUIP INC.**  
18910 WILMINGTON AVE.  
CARSON, CALIFORNIA 90746, USA  
800-421-1244 • 310-537-3700  
**FAX**: 310-537-3927  
Courriel : mq@multiquip.com  
Internet : multiquip.com