

MANUAL DE OPERACION



NIGHTHAWK SERIES MODELO LT-12D TORRE DE LUZ DEDICADA (MOTOR DIESEL DEUTZ/LOMBARDINI) EXPORTADO (60HZ)

Revisión # 1 (05/26/10)

Para encontrar la versión actualizada
de esta publicación, visite nuestro
sitio en Internet:
www.multiquip.com



ESTE MANUAL DEBE ACOMPAÑAR AL EQUIPO EN TODO MOMENTO.

MULTIQUIP NIGHTHAWK TORRE DE LUZ LT-12D

Indice	2
Mensajes de seguridad y símbolos de alerta	3-4
Reglas para una operación segura	5-6
Calcomanías de operación seguridad	7-10
Especificaciones (torre de luz)	11
Especificaciones (motor)	12
Dimensiones	13
Información general	14
Componentes	15-16
Panel de control	17-18
Diagrama de iluminación de la lámpara	19
Indicaciones para remolcar	20-21
Indicaciones de seguridad del remolque	22-23
Diagrama del cableado de remolque	24
Inspección	25-28
Procedimiento de encendido/apagado	29
Operación del mástil	30
Operación	31
Mantenimiento	32-36
Posibles problemas (generador)	37
Posibles problemas (motor)	38-39
Posibles problemas (lámparas)	40-42
Diagrama esquemático	43
Cableado del motor Deutz	44
Partes sugeridas para reemplazo	46
Exp . de los condigos en la columna de notas	47

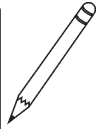
DIBUJOS DE COMPONENTES

Placas rotuladas y calcomanías	48-49
Ensamble mastli	50-51
Ensamble de levantamiento/bajar	52-53
Ensamble de carrillete	54-55
Ensamble montaje de luz	56-57
Ensamble areglo de luz	58-59
Ensamble panel de control	60-61
Ensamble de la caseta	61-63
Ensamble del remolque	64-65
Ensamble eje y gato	66-67
Ensamble de gasolina	68-69
Ensamble de batería	70-71
Ensamble de montaje del motor y generador	72-73
Ensamble de generador	74-75
Ensamble cable enroscado	76-77
Terminos y Condiciones de Ventas — Partes	78

TORRE DE LUZ -12D — MENSAJES DE SEG.Y SIMBOLOS DE ALERTA

¡POR SU SEGURIDAD Y LA SEGURIDAD DE OTROS!

Las medidas de seguridad deben seguirse siempre que se opere este equipo. La falta a leer o entender los mensajes de seguridad y las instrucciones de operación, podrían tener como resultado daños, en usted mismo y otros.



Este manual del propietario, ha sido desarrollado para proporcionar instrucciones completas, sobre la operación segura y eficiente del **Torre de luz LT-12D**. Refierase al manual del fabricante del motor, para información relativa a su operación segura.

Antes de usar esta torre de luz, asegúrese que el operador ha leído y entendido todas las instrucciones de este manual.

MENSAJES DE SEGURIDAD Y SIMBOLOS DE ALERTA

Los tres (3) mensajes de seguridad, que se muestran abajo, le informaran sobre los peligros potenciales que pudieran lastimarlo a usted ó a otros. Los mensajes de seguridad tratan específicamente, el nivel de exposición del operador, y son precedidos por una de las siguientes tres palabras: **PELIGRO, ADVERTENCIA ó PRECAUCION.**



PELIGRO

Le **CAUSARA** la **MUERTE** ó **SERA GRAVEMENTE HERIDO** si **NO** sigue estas indicaciones.



ADVERTENCIA

Le **PUEDE** causar la **MUERTE** ó **SE LASTIMARIA SERIAMENTE** si **NO** sigue estas indicaciones.



PRECAUCION

Usted **PUEDE** ser **LASTIMADO** si **NO** sigue estas indicaciones.

SIMBOLOS DE PELIGRO

Los peligros potenciales asociados con la operación de una **torre de luz LT-12D**, serán referidos con los símbolos de peligro, los cuales aparecen a través de este manual, junto con los mensajes de seguridad y los símbolos de alerta.



ADVERTENCIA

Exhalaciones de gases letales peligrosos

El humo del escape del motor contiene gases tóxicos de monóxido de carbono. Este gas es incoloro e inodoro, y puede causar la muerte si se inhala. **NUNCA** opere este equipo, en alguna área cerrada ó estrecha, donde el flujo de aire es restringido.



ADVERTENCIA

Peligros con combustible explosivo

El diesel es extremadamente flamable, y sus vapores puede causar una explosión si se enciende. **NO** arranque el motor cerca de combustible derramado ó fluidos del mismo.



NO llene el tanque de combustible mientras el motor esta funcionando o caliente. **NO** llene de más el tanque, ya que al derramarse el combustible, podría encenderse si entra en contacto con partes calientes del motor ó la chispa del sistema de ignición. Almacene el combustible en recipientes apropiados, en áreas ventiladas y lejos de chispas y flamas.



ADVERTENCIA

Peligros de quemaduras

Los componentes del motor pueden generar calor extremo. Para prevenir quemaduras, **NO** toque estas áreas mientras el motor esta funcionando ó inmediatamente después de operarse. Nunca opere el motor con los cubiertas calientes ó sin los protectores de calor.



ADVERTENCIA

Peligros respiratorios

SIEMPRE use protección adecuada **respiratoria**, cuando sea necesario.



TORRE DE LUZ LT-12D — MENSAJES DE SEG. Y SIMBOLOS DE ALERTA

! PRECAUCION Peligros con partes giratorias

NUNCA opere el equipo sin las cubiertas ó los protectores. Mantenga los dedos, las manos, el cabello y la ropa, lejos de las partes en movimiento, para prevenir lesiones.



! PRECAUCION Peligros con el equipo dañado

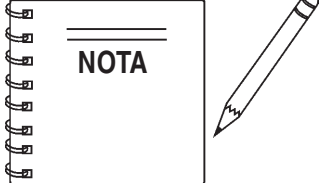
Existen otros mensajes importantes, que se darán a través de este manual para ayudar a prevenir daños a su torre de luz, a otra propiedad, ó al ambiente que le rodea.

! PRECAUCION Peligros con el arranque accidental

SIEMPRE coloque la principal fuente de energía, los interruptores automáticos ó el interruptor de **ENCENDIDO/APAGADO**, a la posición de **APAGADO**, cuando el generador no esta en uso, a menos que esté conectado al inversor.



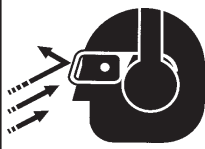
NOTA



Si usted **no** realiza las siguientes instrucciones, podrían dañarse esta torre de luz, otra propiedad ó el ambiente que lo rodea.


! PRECAUCION Peligros visuales y auditivos

SIEMPRE use protectores en ojos y oídos.



! PRECAUCION Condiciones de exceso de velocidad

NUNCA adultere los ajustes de fábrica, de los ajustes del gobernador del motor. Pueden resultar lesiones personales y daños al motor ó al equipo si se opera a rangos de velocidad arriba del máximo permitido.



TORRE DE LUZ LT-12D — REGLAS PARA UNA OPERACION SEGURA

ADVERTENCIA - LEA ESTE MANUAL

¡El no seguir las instrucciones de este manual, podría ocasionar serias lesiones ó incluso la muerte! ¡Este equipo debe ser operado solamente por personal entrenado y calificado! Este equipo es solo para uso industrial.

Las siguiente guías de seguridad, deben usarse siempre que se opere la torre de luz LT-12D.

SEGURIDAD GENERAL

■ **NO** opere ó de servicio a este equipo, sin antes leer completamente este manual.

■ Este equipo no debe ser operado por personas menores de 18 años.



■ **NUNCA** opere este equipo sin la ropa apropiada de protección, anteojos de seguridad, botas con casquillo y otros accesorios necesarios para efectuar el trabajo.



■ **NUNCA** opere este equipo cuando no se sienta bien, debido a fatiga, a enfermedad ó por tomar medicamentos.



■ **NUNCA** opere este equipo bajo la influencia de **drogas ó alcohol**.



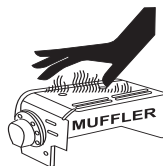
■ **NUNCA** use accesorios ó aditamentos, que no sean recomendados por Multiquip para el equipo. Podrían resultar daños al equipo y/ó lesiones al operador.

■ El fabricante no asume ninguna responsabilidad por cualquier accidente debido a modificaciones al equipo. Las modificaciones al equipo sin autorización cancelarán todas las garantías.

■ Siempre que sea necesario, cambie la placa de identificación, las calcomanías de operación y seguridad, cuando éstas presenten dificultad para leerlas.

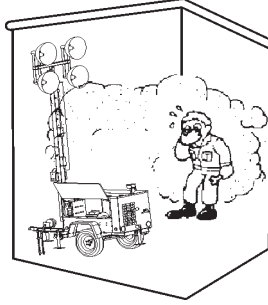
■ **SIEMPRE** revise que los tornillos en la torre de luz esten apretados.

■ **NUNCA** toque el tubo del escape, el silenciador ó el cilindro, cuando esten calientes. Permita que estas partes se enfríen, antes de dar servicio al motor ó al generador.



■ **Altas temperaturas** – Permita que el motor se enfríe antes de añadir combustible ó darle servicio y mantenimiento. El contacto con componentes **¡calientes!** puede causar serias quemaduras.

■ El motor de esta torre de luz/generador requiere de una adecuada corriente de aire. **NUNCA** opere la torre de luz, en alguna área cerrada ó estrecha donde la corriente de aire es restringida. De no haber suficiente ventilación, podría causar graves daños a la torre de luz, al motor y a las personas. Recuerde que el motor de la torre de luz, emana monóxido de carbono, un gas **MORTAL**.



■ **SIEMPRE** que llene el tanque de combustible, hágalo en una área bien ventilada, lejos de chispas y flamas.

■ **SIEMPRE** extreme sus precauciones, cuando trabaje con líquidos **flamables**. Cuando llene el tanque, **detenga** el motor y permita que se enfríe. **NO fume** alrededor ó cerca de la máquina. Podría resultar fuego ó una explosión de los vapores ó del combustible derramado en el motor caliente.



■ **NUNCA** opere la torre de luz/generador en una atmosfera explosiva ó cerca de materiales combustibles. Podría resultar en una explosión ó fuego causando severos *daños corporales ó incluso la muerte*.

■ Llenar hasta el tope, es peligroso, ya que el combustible tenderá a derramarse.

■ **SIEMPRE** compruebe que la torre de luz/generador esté seguramente nivelada sobre el suelo, para que no se deslice ó se mueva, poniendo en peligro a los trabajadores. Así mismo mantenga el área inmediata, libre de curiosos.

■ **SIEMPRE** emplee un **técnico entrenado**, para instalar ó remover las lámparas de alta intensidad ó cambiar cualquier daño en la instalación del cable.

■ **NUNCA** deje grasa ó residuos de aceite en superficies de vidrio cuando cambie ó remueva los focos. Esto puede crear manchas calientes, reduciendo la vida útil del foco ó causando que la cubieta externa explote.

■ **SIEMPRE** asegúrese que el remolque este nivelado con todas las orejas de anclaje extendidas antes de levantar la torre. Las orejas de anclaje deben permanecer extendidas mientras la torre esta hacia arriba.

■ **SIEMPRE** mantenga el área detrás del remolque libre de personas mientras esta elevando ó bajando el mástil.

■ **¡NUNCA** quite el perno de seguridad jale el perno asegurando del mástil, mientras la torre esta levantada!

■ **REVISE** el desgaste del mástil y los cables del carrete. Si hay algún problema al elevar ó bajar la torre **¡PARE** inmediatamente! Contacte a un técnico entrenado para asistencia.

TORRE DE LUZ LT-12D — REGLAS PARA UNA OPERACION SEGURA

- **NUNCA** gire ó doble el mástil, mientras la unidad esta funcionando.

⚠ PELIGRO - Areas de alta peligrosidad

Los **5 PELIGROS** listados a continuación, son considerados de **alta PELIGROSIDAD** y deben ser tomarse en cuenta. No comprender estas áreas pudiera resultar en **daños corporales, choques eléctricos, electrocución**, e incluso **la muerte; Por favor ponga mucha atención, cuando opere la torre de luz.**

⚠ PELIGRO - Conectando a tierra LT-12

La torre de luz LT-12 esta equipada con una **terminal a tierra**, para su protección. **SIEMPRE** complete el **recorrido a tierra** de la torre de luz a la fuente externa de tierra.



SIEMPRE confirme que la torre de luz este bien conectada a tierra y seguramente atada a una buena conexión a tierra (varilla enterrada). Existe la posibilidad de **choque eléctrico, electrocución, e incluso la muerte**, si la torre de luz no esta conectada a tierra.

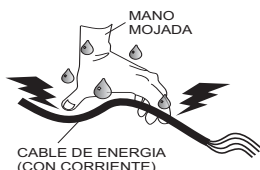
⚠ PELIGRO - Riesgos de choque eléctrico

NUNCA opere la torre de luz LT-12 ó manipule algún equipo eléctrico mientras este parado en agua, descalzo, con la manos mojadas o mientras llueve. Un riesgo de **choque eléctrico** pudiera ocurrir causando **daños severos corporales ó incluso la muerte.**



SIEMPRE mantenga los cordones eléctricos en buenas condiciones. Los cables desgastados, pelados ó roídos pueden causar unchoque eléctrico, causando de esta manera **daños corporales ó incluso la muerte.**

NUNCA toque ó agarre un cable con corriente, existe la posibilidad de **choque eléctrico, electrocución, e incluso la muerte!**

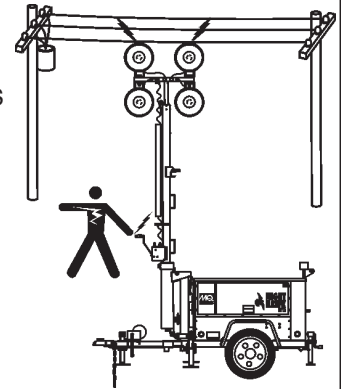


- **NUNCA** use el mástil de la torre de luz como grua. **NO** levante nada con el mástil.
- **NUNCA** sujete nada a l mástil de la torre de luz.
- **SIEMPRE** mantenga el área inmediata a la torre de luz limpia, aseada y libre de residuos.
- **SIEMPRE** baje la torre cuando no este en uso ó si se esperan vientos fuertes ó tormentas eléctricas en el área .

- **NUNCA** gire ó doble el mástil, mientras la unidad esta funcionando.

⚠ PELIGRO - Riesgo de obstrucción en cableado

SIEMPRE asegúrese que el área arriba de la torre de luz, este abierta y libre de cables aéreos de luz y otras obstrucciones. La torre se extiende a más de 9 metros (30 pies). El contacto con cables aéreos de luz ú otras obstrucciones, podría resultar en daños al equipo, lesiones **serias ó incluso ¡la muerte!**



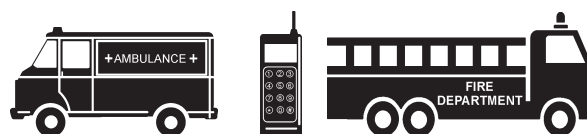
- **NUNCA** toque los focos mientras esten en uso. ¡Los focos estarán extremadamente calientes cuando se usen! Permita que los focos y la instalación se enfrien por lo menos de 10-15 minutos antes de manipularlos.
- **SIEMPRE** reduzca el mástil antes de bajar la torre a la posición de transportar.

Seguridad en el mantenimiento

- **NUNCA** lubrique los componentes ó intente realizar el servicio cuando la torre de luz/generador esten funcionando.
- **SIEMPRE** permita un tiempo considerable a que la torre de luz/generador se enfrie antes de realizar el servicio.
- Mantenga la torre de luz/generador en optimas condiciones.
- Arregle cualquier daño en la torre de luz/generador inmediatamente y siempre cambie las partes rotas.

Emergencias

- **SIEMPRE** conozca la ubicación del **extintor** más cercano.
- **SIEMPRE** conozca la ubicación del **botiquin de primeros auxilios** más cercano.
- En casos de emergencia, **siempre** conozca la ubicación del **teléfono** más cercano **en su área de trabajo**. También conozca los números de teléfono del servicio de **ambulancia, doctor y bomberos** más cercanos. Esta información es invaluable en caso de una emergencia.



TORRE DE LUZ LT-12D— CALCOMANÍAS DE OPERACION SEGURIDAD

Calcomanías de seguridad de la máquina

Esta torre de luz dedicada, está equipada con un número calcomanías de seguridad. Estas calcomanías, son provistas para una operación segura e información sobre el mantenimiento. Figura 1 que se muestra abajo y en la página siguiente, ilustran estas calcomanías, tal como aparecen en la máquina. Cuando alguna de estas calcomanías no se pueda leer correctamente, debe ser reemplazada y puede conseguirlas con su distribuidor.



P/N: 35137S



P/N: DCL909



P/N: DCL901



P/N: DCL902



P/N: DCL903



P/N: DCL907



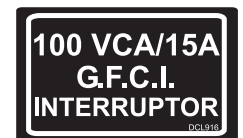
P/N: DCL904



P/N: DCL910



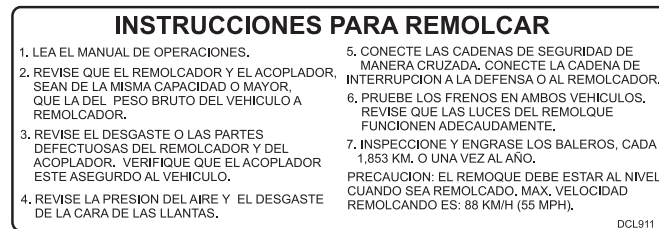
P/N: DCL915



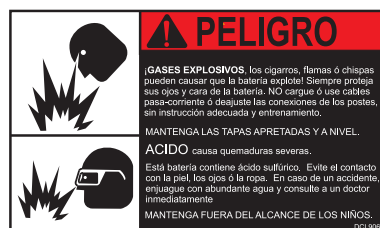
P/N: DCL916



P/N: DCL905



P/N: DCL911



P/N: DCL906

Figura 1. Calcomanías de operación y seguridad

TORRE DE LUZ LT-12D— CALCOMANIAS DE OPERACION SEGURIDAD

ADVERTENCIA



CUANDO ESTA TORRE NO ES VERTICAL
Puede causar daños severos ó incluso la muerte.

- Mantenga a todas las personas lejos, antes de levantar ó bajar el mástil.
- No extienda ó reduzca el mástil, a no ser que el cerrojo este asegurado en su posición.

DCL922

P/N: DCL922

ADVERTENCIA

MANTENGASE LEJOS DEL BRAZO DE LA GRUA



DCL925

P/N: DCL925

ADVERTENCIA

TODOS LOS PIES DE APOYO, DEBEN GIRARSE DE MANERA HORIZONTAL, ANTES DE MOVER EL REMOLQUE.

DCL926

P/N: DCL926

VARILLA MEDIDORA DEL NIVEL DE ACEITE

PRECAUCION

Antes de arrancar el motor, revise que el nivel de aceite esté dentro del rango de operación indicado. Si el nivel esta más arriba de la marca H ó por debajo de la marca L, es importante corregirlo antes de operar, para evitar daños al motor.



DCL928

P/N: DCL928

ADVERTENCIA

APAGUE LAS LUCES ANTES DE DETENER EL MOTOR, DE LO CONTRARIO PUEDE RESULTAR EN DAÑOS AL GENERADOR Y CANCELAR LA GARANTIA.

DCL923

P/N: DCL923

PELIGRO

SIEMPRE ASEGURE EL CANDADO DE LA TORRE ACCIONADO POR RESORTE, INSERTANDO EL SEGURO DE ANILLO

REMUEVA EL SEGURO DE ANILLO, ANTES DE INTENTAR COLOCAR LA TORRE SOBRE SU EJE A LA POSICION HORIZONTAL.

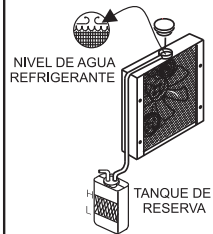
DCL927

P/N: DCL927

REVISE DIARIAMENTE

PRECAUCION

1. Mantenga el nivel de agua/refrigerante, **arriba** del las celdas del radiador.
2. Mantenga el nivel del tanque de reserva de agua/refrigerante, entre la marca H y L. Use la mezcla 50/50 anticongelante/ agua.
3. Agregue refrigerante, cuando el tanque de reserva este por debajo (L). Llénelo a la marca H con anticongelante/agua.



DCL929

P/N: DCL929

PRECAUCION

OPERE SOLAMENTE A 1,800 RPM (MAXIMA POTENCIA) PUEDEN RESULTAR DAÑOS, SI SE OPERA A VELOCIDADES MAS BAJAS.

DCL924

P/N: DCL924

ADVERTENCIA

PELIGROS POR LA ALTURA PARA PREVENIR LESIONES SERIAS O INCLUSO LA MUERTE

- Nivele el remolque antes de usarlo.
- No eleve, baje o use la torre de luz a menos que todas las orejas de anclaje y los pies de apoyo estén colocados en tierra firme.
- Tenga cuidado de la obstrucciones en las alturas, tales como árboles y cables de alto voltaje.

DCL931

P/N: DCL931

ADVERTENCIA

LOS FLUIDOS DEL REFRIGERANTE CALIENTE PUEDE CAUSAR QUEMADURAS SEVERAS

- NO quite la tapa, si el radiador esta caliente

DCL932



P/N: DCL932

PELIGRO!

PARA PREVENIR LESIONES SERIAS O INCLUSO LA MUERTE



SIEMPRE ASEGURESE QUE EL AREA ARRIBA DEL MASTIL DE LA TORRE ESTE ABIERTA Y LIBRE DE CABLES DE ALTO VOLTAJE. EL MASTIL DE LA TORRE SE EXTIENDE A MAS DE 9 METROS (30 PIES).

DCL930

P/N: DCL930

LEVANTAR



DCL939

P/N: DCL939

Figura 1. Calcomanías de operación y seguridad (continuación)

TORRE DE LUZ LT-12D— CALCOMANIAS DE OPERACION SEGURIDAD

PELIGRO
RIESGO DE CHOQUE ELECTRICO

- Eléctricamente conecte a tierra la carrocería del remolque antes de operar el genset.
 - Atornille todas las conexiones firmemente a tierra.
 - Para mayor seguridad, también conduzca a tierra la varilla y conecte el cable ala clavija soldada en la carrocería del remolque.
- Mantenga secos los receptáculos de la luz.
 - Atornille las tapas apretando a mano, para sellar los receptáculos cuando no se usen.
 - No atornille el porta focos en el receptáculo, si el receptáculo esta mojado.
- Este alerta de posibles daños al cordón.
 - Cuando levante, baje ó gire la torre, asegúrese de ver el cordón de corriente.
 - Si el cordón de corriente se rompe ó se aplasta, cámbielo antes de iniciar la operación de la torre de luz.
- Apague el genset cuando realice trabajos eléctricos.
 - Apague el genset antes de reconectar el porta foco.
 - Apague el genset antes de reemplazar la resistencia.
- Extreme sus precauciones cuando existan posibles problemas eléctricos.
 - Solamente use un voltímetro con dos pernos de prueba bien aislados, con capacidad de 600 voltios.
 - Asegure la carrocería del remolque a tierra, con todos pies de apoyo perfectamente colocados y un cable de respaldo a tierra.
 - Inspeccione el cable a tierra entre el genset y la carrocería del remolque.
 - Considere a todos los conductores como potencialmente peligroso.
 - Avance sistemáticamente a través de los circuitos, opere solamente con una sección a la vez.
 - Antes de desconectar la resistencia, apague el interruptor automático y espere 30 segundos para que el condensador se descargue.
 - Si todas las luces no funcionan y las resistencias están recibiendo energía, probablemente se quemó el cable de energía. Apague el genset e inspeccione completamente el cable de energía y la caja de conexiones.

DCL933

P/N: DCL933

INSTRUCCIONES PARA OPERAR

ENCIENDA EL MOTOR DEL GENERADOR

- Revise los niveles de aceite del motor, de combustible y del refrigerante.
- Asegúrese que todos los interruptores automáticos, están en la posición de OFF, antes de arrancar el motor. **PRECAUCION:** Encender el generador con carga puede causar daños.
- Si el motor esta equipado con bujías de precalentamiento gire la llave a la posición de precalentamiento y manténgalo de 3 a 5 segundos.
- Gire la llave a la posición de "START" y manténgala hasta que el motor arranque, entonces suelte. **PRECAUCION:** Si el motor no arranca en 20 segundos, suelte la llave y repita los pasos 3 y 4.

NOTA: Si la unidad esta equipada con Apagado Automático, el sistema cortará automáticamente el abastecimiento de combustible, si la presión de aceite no es obtenida 30 segundos después, de que la llave es girada a la posición de "ON". Usted debe regresar la llave a la posición de "OFF", para volver a arrancar en 30 segundo si el motor no arranca.

ENCENDER LOS PROYECTORES DE ALTA INTENSIDAD

- Una vez que el motor logra operar a su velocidad y funciona suavemente, gire el interruptor automático de cada lámpara, a la posición de "ON".
- NOTA:** Las lámparas de alta intensidad, necesitan un precalentamiento de 5 a 15 minutos antes de alcanzar su máxima potencia útil. Si se apaga, permita 10 minutos para que se enfríen, antes de volver a arrancar.

DCL934


P/N: DCL934

ADVERTENCIA


Las Luces pueden prevenir, que el remolque sea golpeado, por otros vehículos. Usted debe:

- CONECTAR al remolque y al vehículo remolcador, los enchufes eléctricos.
- REVISE todas las Luces, direccionales, traseras y los frenos.
- NO remolque si las Luces no funcionan.

DESCONECTADO



CONECTADO



DCL938


P/N: DCL938

ADVERTENCIA


El desenganche causará que el remolque se suelte del vehículo remolcador. Usted debe:

- REVISAR que la capacidad de carga de la bola, sea igual ó mayor que la capacidad de carga del acoplador.
- REVISE que el MEDIDA de la bola, sea igual que la del acoplador.
- CIERRE LA ABRAZADERA DEL ACOPLADOR sobre la bola.
- Trate de LEVANTAR el acoplador, para comprobar que este no se separará de la bola.
- ASEGURE la abrazadera del acoplador con un perno candado.

Abrazadera Abierta



Abrazadera Cerrada



Perno ó candado en posición
Levante el acoplador para revisar

DCL936

P/N: DCL936

ADVERTENCIA

Una falla en la llanta, la rueda ó las tuercas, pueden causar la perdida del control. Antes de remolcar, debe REVISAR:

- La presión y cara de la llanta.
- Algún daño en las llantas y las ruedas.
- Apriete las tuercas.

Para rines nuevos o remontados, vuelva a apretar las tuercas en los primeros 18 km., 46 km. y 92 km. de conducción.



¿Llantas y rines ok?

¿Tuercas apretadas?

DCL935

P/N: DCL935

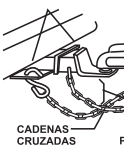
ADVERTENCIA

SIEMPRE use cadenas de seguridad. Las cadenas sujetan al remolque, si la conexión falla.

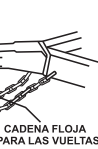
Usted debe:

- CRUZAR las cadenas bajo el acoplador.
- PERMITA que la cadena este floja, para que el remolque pueda girar. SUJETE los ganchos de la cadena de forma segura a la carrocería del vehículo remolcador.

CADENAS CRUZADAS



CADENA FLOJA PARA LAS VUELTAS



DCL937

P/N: DCL937

ADVERTENCIA

Se ha considerado que el humo del escape del motor y algunos de sus componentes, así como el polvo creado por herramientas eléctricas de lijado, serruchado, amoldado, perforado y otras actividades empleadas en construcción, contienen productos químicos que se sabe causan cáncer, defectos de nacimiento u otros daños al aparato reproductivo. Algunos de estos productos químicos son:

- Plomo proveniente de pinturas a base de plomo.
- Sílice cristalizada de ladrillos.
- Cemento y otros productos de albañilería
- Arsénico y cromo de madera tratada químicamente.

Su riesgo de exposición a estos productos varía dependiendo de cuan a menudo usted realice este tipo de trabajo. Para reducir su exposición a estos productos químicos: **SIEMPRE** trabaje en lugares bien ventilados y utilice equipo de seguridad aprobado, tal como máscaras contra el polvo especialmente diseñadas para filtrar partículas microscópicas.

DCL940

P/N: DCL940

Figura 1. Calcomanías de operación y seguridad (continuación)

TORRE DE LUZ LT-12D— CALCOMANIAS DE OPERACION SEGURIDAD

PELIGRO

EXISTE UN POSIBLE RIESGO DE ELECTROCUCION SI LA TORRE DE LUZ NO ESTÁ APROPIADAMENTE CONECTADA A TIERRA. LA TERMINAL TIERRA DEL INTERRUPTOR DE LA TORRE DE LUZ DEVERA ESTAR SIEMPRE CONECTADA A TIERRA ATRAVEZ DE UNA BARRA DE DESCARGA.

PARA MAYOR INFORMACION EN COMO CONECTAR A TIERRA LEA EL MANUAL

2.43 METROS MINIMO

DCL941

P/N: DCL941

PRECAUCION

ANTES DE AJUSTAR LA ALTURA DE LA TORRE TELESCOPICA, JALE EL PERNO DE SEGURIDAD

DCL912

P/N: DCL912

CONTROL DE LUZ/INTERRUPTOR

DCL917

P/N: DCL917

PELIGRO ALTO VOLTAJE

DCL921

P/N: DCL921

ADVERTENCIA

EMANACION DE GASES TOXICOS

- Opere la máquina solamente en áreas suficientemente ventiladas.
- NO inhale el humo del escape.
- Solamente personal capacitado debe instalar, operar y realizar el servicio de este equipo.

DCL919

P/N: DCL919

PELIGRO

RIESGO DE IMPACTO:
Asegurecé qué las cuchillas del montacarga esten insertadas en los compartimientos asignados lo más profundo posible ántes de levantar.

DCL942

PELIGRO

RIESGO DE DESCARGA ELECTRICA

- NO TOQUE EL CABLEADO INTERNO, MIENTRAS LA UNIDAD ESTA FUNCIONANDO.
- APAGUE LA PRINCIPAL ALIMENTACION DE CORRIENTE DE LA UNIDAD, ANTES DE REALIZAR EL SERVICIO.

SOLAMENTE PERSONAL CAPACITADO, DEBER REALIZAR EL SERVICIO, LA INSTALACION O LA OPERACION DE ESTE EQUIPO.

DCL914

P/N: DCL914

LLANTAS ST 175/80 DI3
MAX, 1360 LBS EN 50 PSI
FRIO. INFLADO A 32 PSI

DCL913

P/N: DCL913

PRECAUCION

APAGUE EL GENERADOR ANTES DE CAMBIAR LAS LAMPARAS

DCL918

P/N: DCL918

G.F.C.I
DESCARGA DE CORRIENTE ALTERNA
100 VCA 15A

DCL908

P/N: DCL908

Figura 1. Calcomanías de operación y seguridad (continuación)

TORRE DE LUZ LT-12D — ESPECIFICACIONES (TORRE DE LUZ)

TABLA 1. ESPECIFICACIONES	
Torre de luz	LT-12D
Modelo del motor	Deutz F3m1008F/ Lombardini LDW 1003 motor diesel
Peso (seco)	700 kg.(1,550 lbs.)
Dimensiones	Consulte tabla 3
Puntos de apoyo	5
Estabilidad del viento con Genset	104.6 kph (65 mph)
Lámparas de alta intensidad	4-1,000 Watt metal Halide
Lumens	440,000
Alcance de la luz	2 a 3 kilometros cuadrados
Terminación de la luz	4 x 3-pin QD clavija
Especificaciones del generador	
Receptáculo de salida de corriente GFCI	100 VCA a 15 A
Twist-Lock Receptáculo de salida	220 VCA a 25 A
Interruptor automático GFCI(Amps)	15 A
Twist-Lock Interruptor automático (Amps)	25 A
Potencia de salida continua (Watts)	6,000 W
Nivel de ruido a 7m (23 pies)	73 db.
Especificaciones del remolque	
Capacidad del pie de soporte	907 kg. (2,000 lbs.)
Tipo de remolque	Bola de 2 pulg. (Juego de pivote central opcional disponible)
Medida de la llanta	330 mm. (13 pulg.)
Medida de aro de la llanta	330 x 114 mm (13 x 4.5 pulg.)
Capacidad del eje	907 kg.(2,000 lbs.)
Tipo de birlos	5-birlos
Tipo de suspensión	3- hojas
Conector eléctrico de la luz trasera	4-alambres
Capacidad del carrete	680 kg. (1,500 lbs.)
Cuerda de cable del carrete	3/16 pulg.

TORRE DE LUZ LT-12D — ESPECIFICACIONES (MOTOR)

TABLA 2. ESPECIFICACIONES DEL MOTOR

Motor diesel/1003 Lombardini modelo LDW ó Motor diesel Deutz Modelo F3M008F	Tipo de motor	3-cilindros, motor diesel
	Desplazamiento	1,028 cc (62.73 pulg. cubicas)
	Maxima potencia de salida en espera	12 H.P. a 1,800 R.P.M.
	Capacidad del tanque de combustible	Aprox. 113 Litros (30 galones U.S.)
	Tiempo de funcionamiento con 4 lámparas	64 horas
	Velocidad estandar en vacio	1,800 R.P.M.
	Tipo de combustible	Diesel NO. 2
	Capacidad de colector de lubircante	2.36 Litros (2.5 cuartos U.S.)
	Sistema de enfriamiento	Líquido enfriador
	Método de arranque	Arranque eléctrico
	Tipo de Batería	Grupo 24-voltíos
	Peso total (seco)	85 Kg. (87.3 lbs.)

TORRE DE LUZ LT-12D — DIMENSIONES

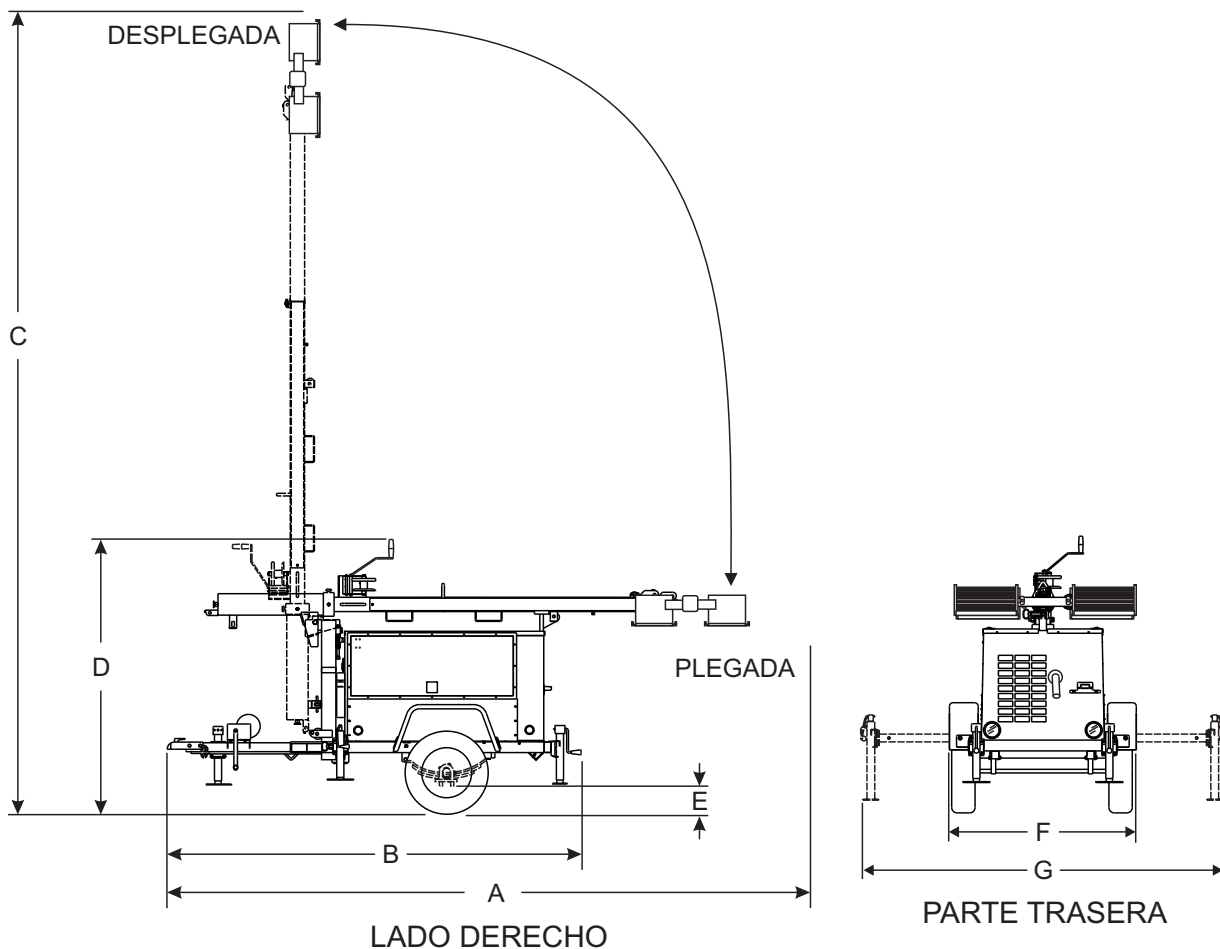


Figure 2. Dimensiones

TABLA 3. DIMENSIONES

Letra de referencia	Descripción	Dimensiones en cm. (pulg.)
A	Longitud (mástil plegado)	431 cm.(170 pulg.)
B	Longitud (mástil desplegado)	256 cm. (101 pulg.)
C	Altura máx. ((mástil desplegado)	9.6 m (31.5 pies)
D	Altura (mástil plegado)	187 cm. (74 pulg.)
E	Espacio libre del suelo (desde el eje)	20 cm .(8 pulg.)
F	Ancho (Listo para remolcar)	129 cm. (51 pulg.)
G	Ancho (Orejas de anclaje desplegadas)	276 cm. (109 pulg.)

TORRE DE LUZ LT-12D — INFORMACION GENERAL

La torre de luz Multiquip LT-12D, es una torre de lámparas de alta intensidad dedicada a usos generales, para casos de emergencia y condiciones de iluminación remotas.

La torre de luz puede ser elevada verticalmente a más de 9.6 metros (31.5 pies), por medio del carrete manual. El sistema de tensión de la torre, está diseñado para proporcionar la tensión necesaria para controlar de manera segura la ubicación de la torre sobre su propio eje. Las orejas de anclaje y los pies de soporte traseros, deben estar desplegados antes de elevar el mástil.

! PELIGRO - Obstrucciones por la altura

SIEMPRE asegúrese que el área arriba de la torre de luz este abierta y libre de tendido eléctrico y otras obstrucciones. La torre se extiende a más de 9 metros (30 pies). El contacto con tendido eléctrico ú otras obstrucciones, podrían resultar en daños al equipo, lesiones **serias ó incluso ¡la muerte!**



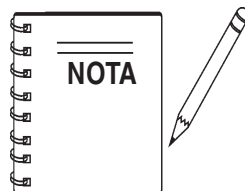
El diagrama muestra la estructura de la torre de luz LT-12D, que incluye un mástil vertical que se eleva desde una base con ruedas. En la parte superior del mástil hay cuatro lámparas de alta intensidad. Un trabajador humano se muestra a la izquierda del mástil, interactuando con el sistema de elevación. Hay líneas que representan cables o tendidos eléctricos que cruzan el espacio alrededor de la torre.

El sistema de iluminación de la torre de luz Multiquip LT-12D, consiste de 4 lámparas de "Metal Halide" de 1,000 watts. Cada lámpara tiene una potencia de salida de 110,000 lúmenes produciendo un total de 440,000 lúmenes para las cuatro lámparas de alta intensidad. La cobertura de la iluminación típica es de entre 2 a 3 hectáreas.

Cada lámpara de alta intensidad, requiere de una resistencia para funcionar. Localizada en el panel de control del generador, es una caja de resistencia que soporta el clima, contiene las resistencias de cada lámpara de alta intensidad. El panel de control incluye, cuatro interruptores automáticos ON/OFF (ENCENDIDO/APAGADO), para cada lámpara de alta intensidad.

Para realizar fácilmente el servicio y la transportación, cada lámpara de alta intensidad esta equipada con un conector de rápida desconexión, el cual permite quitar rapidamente el porta lámparas. Esta característica es extremadamente útil al transportar la torre de luz, sobre la terracería. Siempre es mejor quitar las lámparas de alta intensidad y empacarlas de forma segura y así no sufrirán ningún daño.

Como una característica más, la LT-12D tiene disponibles dos tomacorrientes auxiliares de salida de potencia. El tomacorriente superior (seguro de giro), esta localizado en la parte frontal de la torre de luz y puede proporcionar 220 VAC a 25 amperes. El tomacorriente inferior es un GFCI (por sus siglas en inglés, ICTA= Interruptor de Circuito por Tierra Accidental), el cual puede proporcionar 100 VAC a 15 amperes. Estos tomacorrientes pueden ser usados para conectar herramientas eléctricas ó para otras aplicaciones similares.



Algunas LT-12D estan equipadas con motor diesel Lombardini. Todos los procedimientos y las referencias de los motores Deutz en este manual pueden ser aplicadas a los motes Lombardini a menos que se especifique de otra manera.

TORRE DE LUZ LT-12D — COMPONENTES

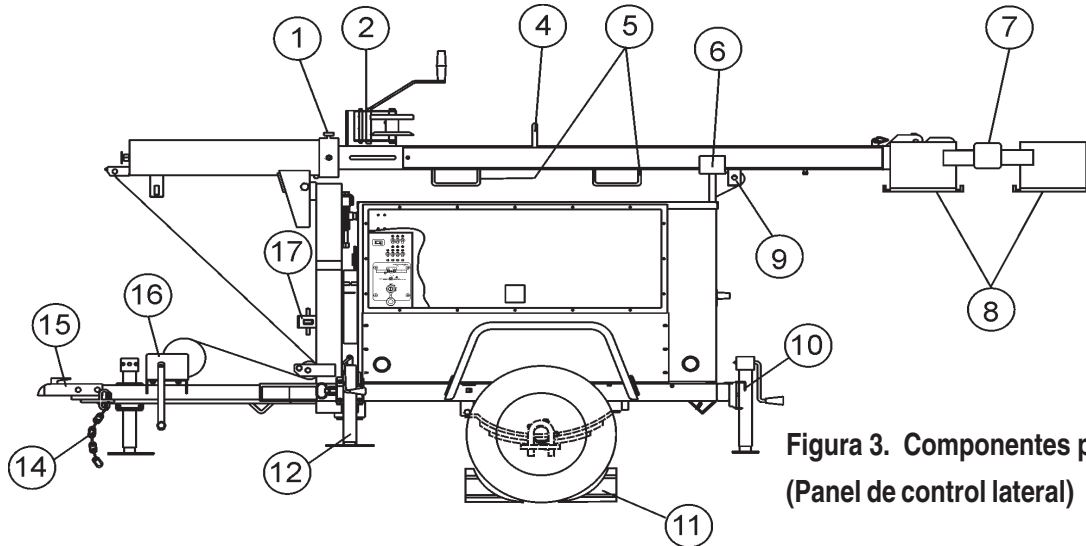


Figura 3. Componentes principales
(Panel de control lateral)

Las Figuras 3 y 4 muestran la ubicación de los controles y los componentes de la torre de luz LT-12D. Las funciones de cada control se describen a continuación:

1. **Perilla giratoria de seguro del mástil** – Destornillar esta perilla permite liberar el mástil para que gire.
2. **Extensión del carrete vertical del mástil** – Use este carrete para extender el mástil a la altura deseada. La altura máxima es de aproximadamente 9.6 metros (31.5 pies).
3. **Manija giratoria del mástil** – Sujete la manija para girar el mástil a la posición deseada. Para asegurar el mástil apriete la perilla giratoria.
4. **Afianzador de levantamiento** – Si se necesita una grua para levantar la torre de luz, use este afianzador de levantamiento. Nota: este afianzador, esta balanceado para la torre de luz **completamente configurada**; quitar cualquiera de los componente de la torre, sacará de balance al afianzador.
5. **Entradas para el montacargas** – Cuando necesite levantar la torre de luz, use estas entradas para el montacargas. Recuerde insertar las hoquillas del montacargas, a un mínimo de 61 cm. (24 pulg.) dentro del espacio del mástil.
6. **Soporte de la base del mástil** – Cuando se necesite remolcar la torre de luz, coloque el mástil de la torre en la base de soporte. Asegurese que el perno que libera la torre este insertado en su lugar y que el mástil este asegurado.
7. **Barra-T** – Permite que las lámparas de alta intensidad sean montadas de manera vertical ú horizontal.
8. **Lámparas de alta intensidad** – 1,000 watts de "Metal Halide", tipo foco con una capacidad de 110,000 lúmenes. La cobertura de iluminación es de entre 2 y 3 hectáreas.
9. **Seguro de la torre/perno de liberación** – Jale este perno para liberar el mástil de la torre de la base de soporte.
10. **Pies de apoyo** – El remolque tiene dos pies de apoyo, los cuales están localizados al frente y detrás del remolque. Use estos dos pies de apoyo, para nivelar y sostener la torre de luz.
11. **Bloques de seguridad** – Coloque estos bloques de seguridad (no están incluidos como parte del paquete de la de torre de luz) abajo de cada llanta del remolque para prevenir que ruede.
12. **Orejas de anclaje** – Use estas 2 orejas de anclaje para nivelar y sostener la torre de luz.
13. **Panel de control/compartimento de la resistencia** – Este panel contiene los interruptores automáticos ON/OFF, para cada lámpara de alta intensidad. Además, las resistencias y los componentes eléctricos para cada lámpara de alta intensidad, están localizadas atrás del panel de control.
14. **Cadena de seguridad** – Siempre sujete la cadena de seguridad al vehículo que remolca. Nunca remolque la torre de luz, sin sujetar la cadena de seguridad.
15. **Acoplador de bola para remolcar** – Sujete este acoplador al vehículo remolcador. Use solo la bola con el diámetro indicado en su acoplador. Usar cualquier otra bola con otro diámetro, creará una condición extremadamente peligrosa, la cual resultará en daños ó que se separe el acoplador de la bola.
16. **Carrete vertical del mástil** – Use este carrete para levantar el mástil a la posición vertical. Una vez que el mástil esta vertical, el perno de seguridad se enganchará automáticamente.

TORRE DE LUZ LT-12D— COMPONENTES

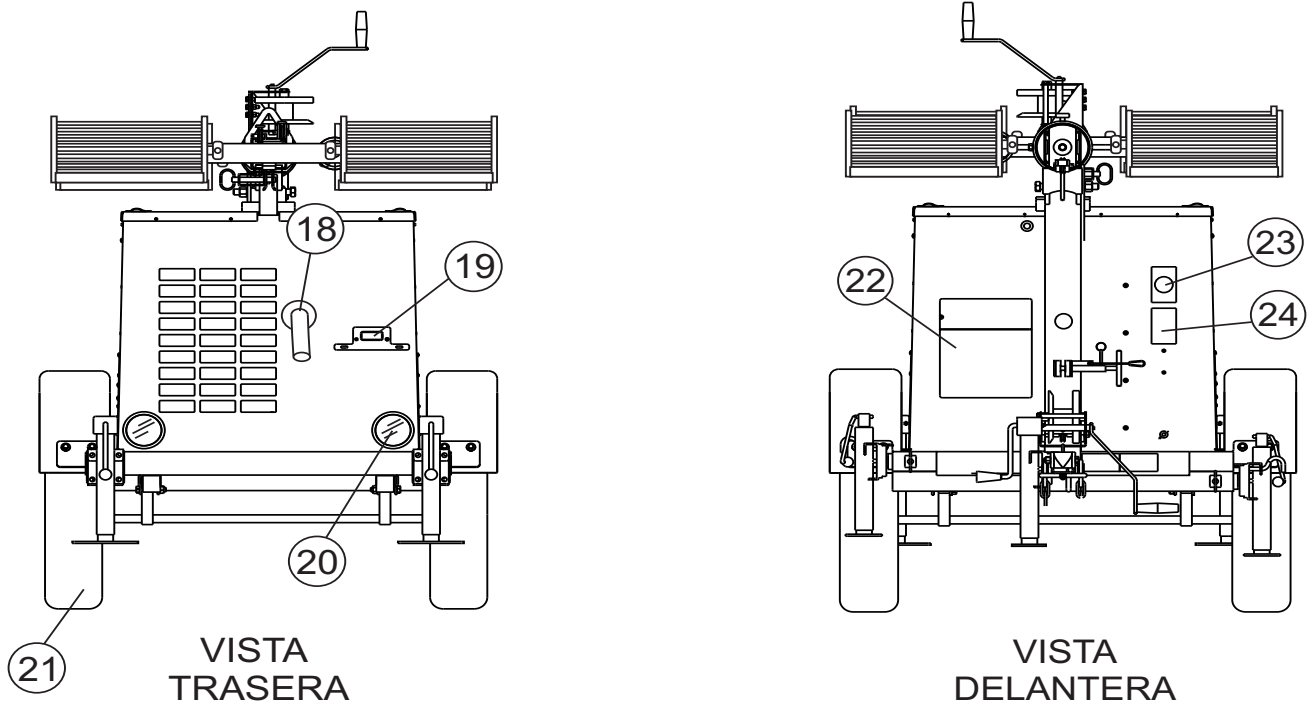


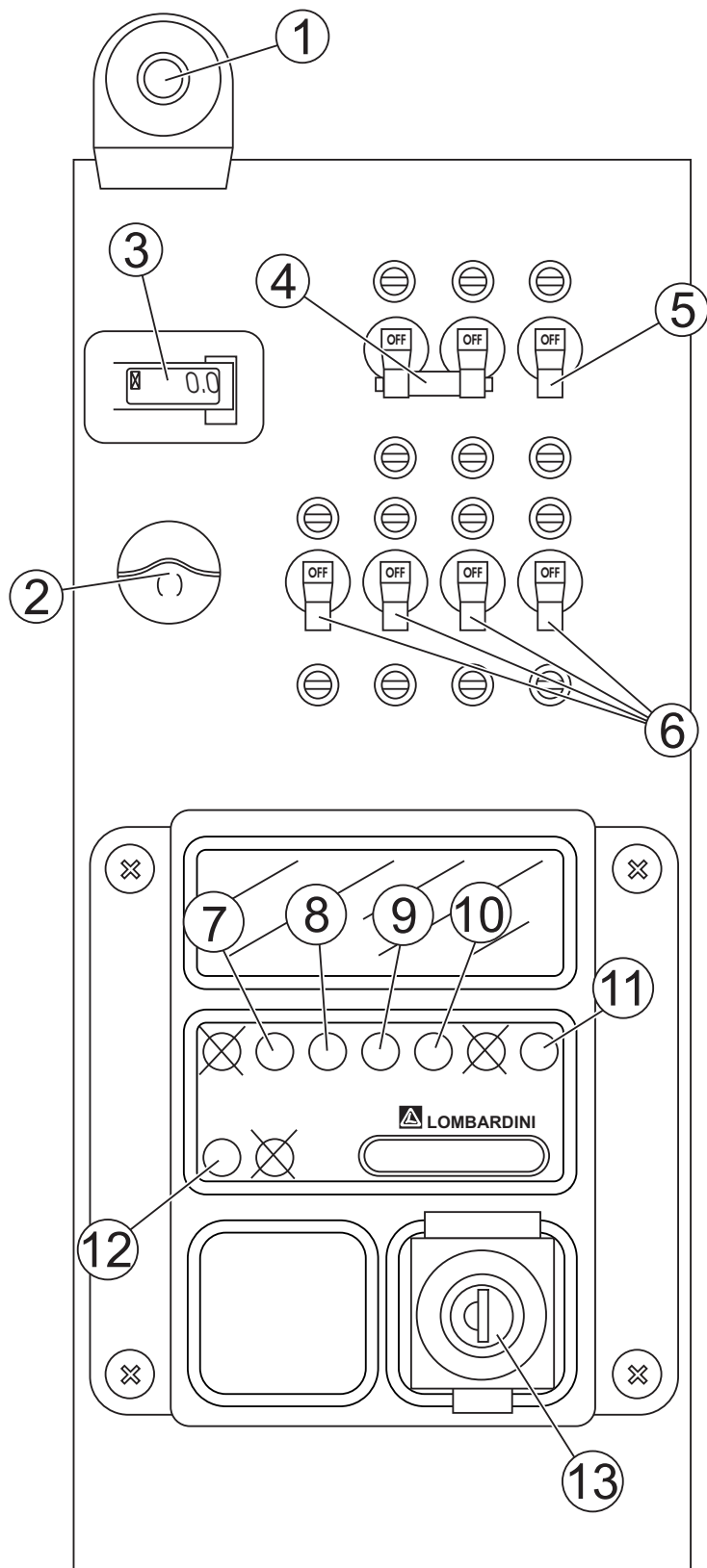
Figura 4. Componentes principales (delanteros/traseros)

- 17. **Seguro del mástil/perno de liberación** – Jale este perno para comenzar a colocar el mástil de la torre verticalmente. El perno de seguridad automáticamente se enganchará una vez que el mástil de la torre esté completamente vertical.
- 18. **Tubo de escape del motor** – Conduce el humo del escape del motor a la parte trasera de la torre de luz. **NUNCA** obstruya este tubo de escape. **SIEMPRE** coloque el generador en una área libre de obstrucciones.
- 19. **Luz de la licencia** – Esta luz ilumina la placa. Se necesita siempre que se remolque la torre de luz, asegúrese que esta luz funcione.
- 20. **Luz de los frenos** – Antes de remolcar la torre de luz, asegúrese que estas luces sean operacionales y funcionen correctamente. **NUNCA** remolque la torre de luz si estas luces no operan.
- 21. **Llantas** – Esta torre de luz usa llantas de medida ST175-13C. Cambielas solo por la medida de llantas recomendadas. **NUNCA** remolque la torre de luz, cuando las llantas estén en mal estado ó desgastadas.
- 22. **Caja de documentación** – Contiene la información relacionada a la torre de luz.
- 23. **Tomacorriente con seguro de giro 220 VCA** – Este tomacorriente con seguro de giro suministra 220VCA, 25 amperes.
- 24. **Tomacorriente GFCI 100VAC** – Este tomacorriente GFCI (por sus siglas en inglés, ICTA= Interruptor de Circuito por Tierra Accidental), suministra 100VCA, 15 amperes.

PRECAUCION - Peligro de quemaduras

El tubo de escape estará extremadamente caliente, cuando el motor este funcionando. **NUNCA** toque el tubo de escape, cuando el motor este funcionando. Existe la posibilidad de quemaduras severas en la piel. Permita que el tubo de escape se **enfrie** antes de tocarlo.

- 19. **Luz de la licencia** – Esta luz ilumina la placa. Se necesita siempre que se remolque la torre de luz, asegúrese que esta luz funcione.
- 20. **Luz de los frenos** – Antes de remolcar la torre de luz, asegúrese que estas luces sean operacionales y funcionen correctamente. **NUNCA** remolque la torre de luz si estas luces no operan.



⊗ = NO SE USA

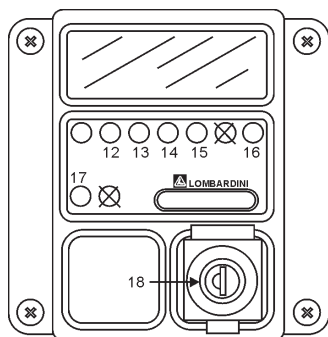
Figura 5. Panel de control de los componentes e indicadores

PANEL DE CONTROL DEL MOTOR LOMBARDINI

TORRE DE LUZ LT-12D— PANEL DE CONTROL

La Figura 5 muestra la ubicación de los componentes básicos del panel de control para la torre de luz LT-12D. A continuación encontrará una breve explicación de cada control ó componente.

1. **Interruptor de la luz interna del gabinete** – Este interruptor controla la luz interna del gabinete, para el panel de control de la torre de luz. Cuando la puerta del gabinete está levantada, automáticamente se encenderá la luz. Cuando se cierra la puerta del gabinete, el interruptor es presionado y la luz se apaga.
2. **Luz interna del gabinete** – Proporciona iluminación para el panel de control de la LT-12D, durante la operaciones nocturnas. La luz se activa cuando la puerta del gabinete se levanta.
3. **Cronometro** – Este cronometro digital, indica el número de horas que la máquina ha estado en uso.
4. **Interruptor automático principal** – Un interruptor automático bipolar de 25 amp, ON/OFF el cual protege el tomacorriente con seguro de giro de 220 VCA de una sobrecarga. Además permite que el voltaje sea suministrado al tomacorriente GFCI (ICTA) y los interruptores (4) de 15 amp.
5. **Interruptor automático del tomacorriente GFCI (por sus siglas en inglés, ICTA= Interruptor de circuito por tierra accidental)** – Un interruptor automático monofásico de 15 amp, ON/OFF (ENCENDIDO/APAGADO), el cual protege el tomacorriente GFCI (ICTA) de sobrecargas.
6. **Interruptores automáticos de las lámparas de alta intensidad** – Un interruptor automático monofásico de 15 amp, ON/OFF(ENCENDIDO/APAGADO), para cada lámpara de alta intensidad (4).

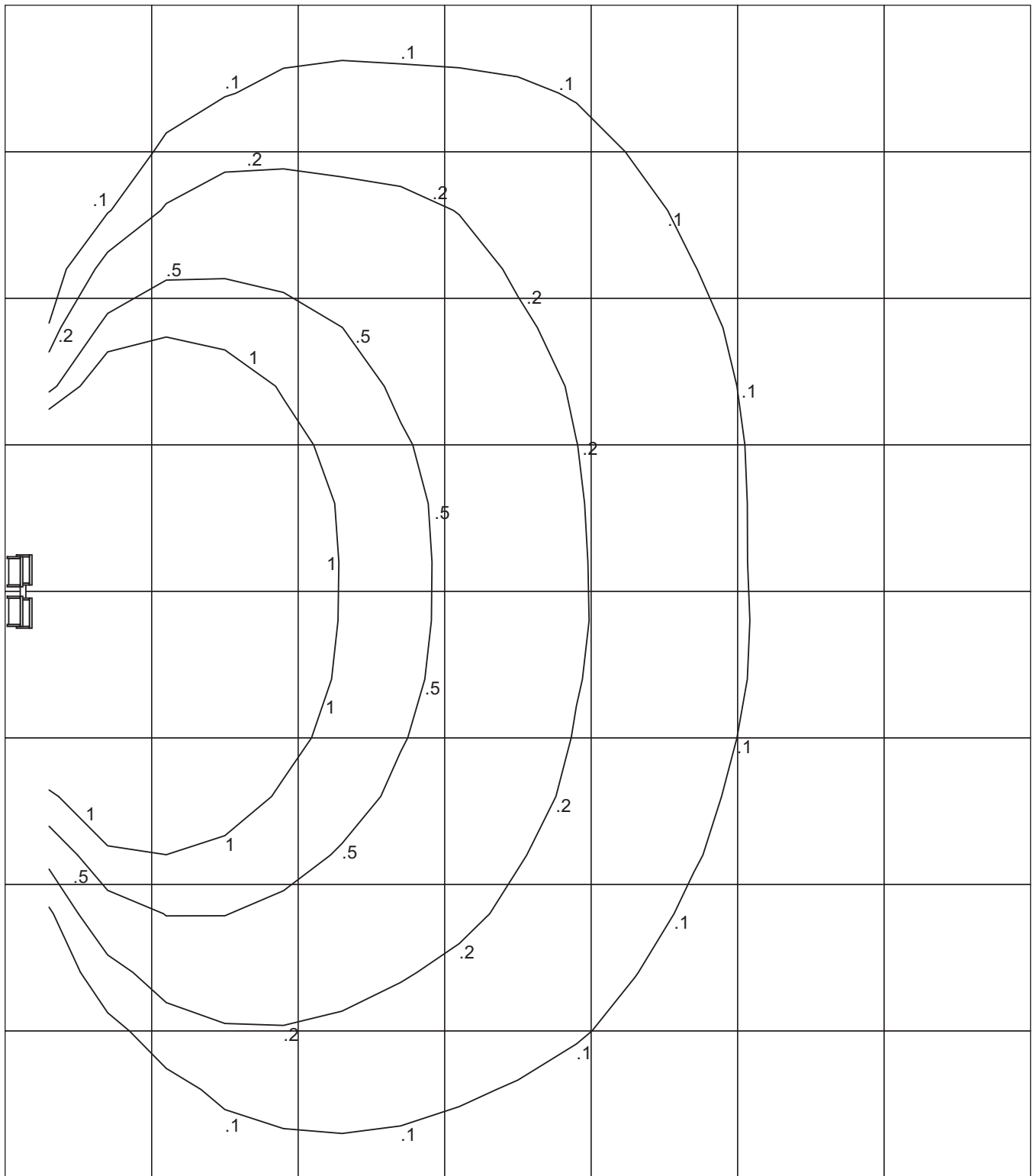


Los números del 7 - 13 se refieren solo al panel de control del motor Lombardini. Consulte la Figura 5.

7. **Luz indicadora de operación normal** – Esta luz indicadora, se ilumina cuando el motor esta funcionando normalmente.
8. **Luz indicadora de apagado por falta de aceite** – Esta luz indicadora se ilumina cuando el motor se ha apagado debido a la baja presión del aceite. Realice el servicio según se necesite.
9. **Luz indicadora de alta temperatura** – Esta luz indicadora se ilumina cuando el motor se ha apagado, debido a la alta temperatura del agua. Realice el servicio según se necesite.
10. **Luz indicadora del alternador** – Esta luz indicadora se ilumina cuando el motor se ha apagado, debido a la alta temperatura del agua. Realice el servicio según se necesite.
11. **Luz indicadora de la bujía de precalentamiento** – Esta luz indicadora se ilumina, cuando las bujías de precalentamiento se han calentado al arrancar el motor.
12. **Luz indicadora de la restricción del filtro de aire** – Esta luz indicadora se ilumina cuando el motor se ha apagado debido al bloqueo en el filtro de aire. Realice el servicio según se necesite.
13. **Interruptor de la llave de ignición** – Inserte la llave al interrupto de ignición y girela según las manecillas del reloj a la posición **ON (ENCENDIDO)** para calentar las bujías de precalentamiento. Cuando la luz indicadora delas bujías de precalentamiento se apaga **OFF (APAGADO)**, gire la llave a la posición **START (ARRANQUE)**. Suelte la llave cuando el motor arranque.



TORRE DE LUZ LT-12D — DIAGRAMA DE ILUMINACION DELAS LAMPARAS



El plano de iluminación representa un mástil extendido a 9 metros con 4 lámparas iluminando, inclinadas a 20°.

Escala: 2.5 cm = 15m.

Figura 6. Diagrama de iluminación de las lámparas (cobertura)

TORRE DE LUZ LT-12D — INDICACIONES PARA REMOLCAR

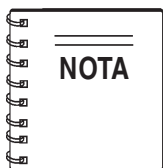
Medidas de precaución, para remolcar con seguridad

PRECAUCION - Regulaciones al remolcar

Revise con el departamento de regulaciones de seguridad de remolque de su ciudad ó estado, antes de remolcar la **torre de luz**.

Para reducir la posibilidad de un accidente mientras transporta la torre de luz en carreteras públicas, siempre asegúrese que el remolque y el carro remolcador estén en buenas condiciones y que ambos sean mecánicamente seguros.

La siguiente lista de indicaciones, debe ser usada cuando remolque la torre de luz:



Recuerde, que cuando se necesite transportar la torre de luz, **siempre debe quitar las lámparas de alta intensidad** y empaquetas de forma segura, así no se dañaran.

- Asegurese que el remolque y el acoplamiento del vehículo remolcador, sean de la misma capacidad ó de mayor "peso bruto del remolque". Consulte la Tabla 1 para ver el peso de la torre de luz.
- **SIEMPRE** inspeccione el remolque y el acoplador que no estén desgastados. **NUNCA** remolque la torre de luz con cadenas, acopladores o remolques defectuosos.
- **REVISE** la presión de las llantas en ambos, el vehículo remolcador y el remolque. Así mismo revise el desgaste de la cara de las llantas en ambos vehículos.
- **SIEMPRE** asegurese que la sección del remolque de la torre de luz, este equipada con una "**cadena de seguridad**".
- **SIEMPRE** sujete la cadena de seguridad del remolque a la carrocería del vehículo remolcador.
- **SIEMPRE** asegurese que en el vehículo y remolque funcionen adecuadamente las direccionales, la reversa y el freno; que las luces del remolque estén conectadas y funcionen correctamente.
- Recuerde que en la mayoría de los casos la máxima velocidad remolcando en autopistas es de 85 KPH (55 MPH), a menos que se indique lo contrario, sin embargo antes de remolcar su torre de luz, revise los requerimientos para remolcar en su ciudad ó estado. Recomendamos que en calles no exceda la velocidad de 25 KPH (**15 MPH**) ó menos dependiendo del tipo de terreno.
- Coloque los *bloques de seguridad* debajo de la llanta para prevenir que **ruede**, mientras esta estacionado.
- Dependiendo de las condiciones del suelo y la ubicación, puede ser necesario colocar bloques de apoyo debajo de la defensa del remolque para prevenir que **se vaya de lado**, mientras esta estacionado.

- Infle las llantas a la presión correcta, inspeccione la llantas por si hubiera algún corte y desgaste excesivo. Consulte la Tabla 3 (Posibles problemas por el desgaste las llantas).
- Revise las tuercas de la montura de la llanta con la **llave dinamométrica**. Apriete las tuercas de las llantas como se describen en los "**Requerimientos de apriete de las tuercas**", Tabla 5.
- Revise la tensión de los tornillos de soporte, el pasador del grillete, las tuercas de estribo y los componentes de apriete de la suspensión, por medio de la Tabla 4.
- Evite detenerse ó arrancar repentinamente. Esto puede causar que se deslice ó doblarse en dos. Detenerse y arrancar suave y gradualmente, mejorará el rendimiento del combustible.
- Evite la curvas forzadas, para prevenir que voltee.
- Gire todos los pies de apoyo en forma paralela a el piso antes de transportar.
- **NO** transporte la torre de luz, con el combustible en el tanque del generador.

PRECAUCION - Acopladores defectuosos/dañados

Si el acoplador del remolque esta deformado, cambie la pieza completa. **NUNCA** remolque la torre de luz, con un acoplador defectuoso. Existe la posibilidad, de que el remolque se separe del vehículo remolcador.

Conexión del vehículo de remolque de la torre de luz

1. Revise la bola del remolque del vehículo y el acoplador, por si hubiera señales de desgaste ó algún daño. Cambie cualquier parte que este desgastada ó dañada antes de remolcar.
2. Use solo bolas de 5 cm.(2 pulg.) de diametro, como se indica en el acoplador del remolque. Usar una bola de cualquier otro diametro, creará una condición extremadamente peligrosa, la cual puede resultar en daños á que se separe la bola.
3. Compruebe que el acoplador, este asegurado a la bola del remolque y la palanca de enclavamiento este hacia abajo (bloqueada).
4. Sujete las cadenas de seguridad, como se muestra en la Figura 7. Recuerde **cruzar** las cadenas de seguridad.
5. Después de remolcar 90 km., vuelva a revisar que este bien asegurado el sistema completo de remolque.

Recomendaciones sobre del mantenimiento

1. Engrase el socket de la bola y la cara de la abrazadera, con el grasa del chasis. Periodicamente lubrique los puntos que giran y las superficies de gaste del acoplador con aceite de motor SAE 30W.
2. Cuando estacione ó almacene la torre de luz, mantenga el acoplador fuera del suelo sucio ú otras particulas que no se formen en el socket de la bola.

TORRE DE LUZ LT-12D— INDICACIONES PARA REMOLCAR

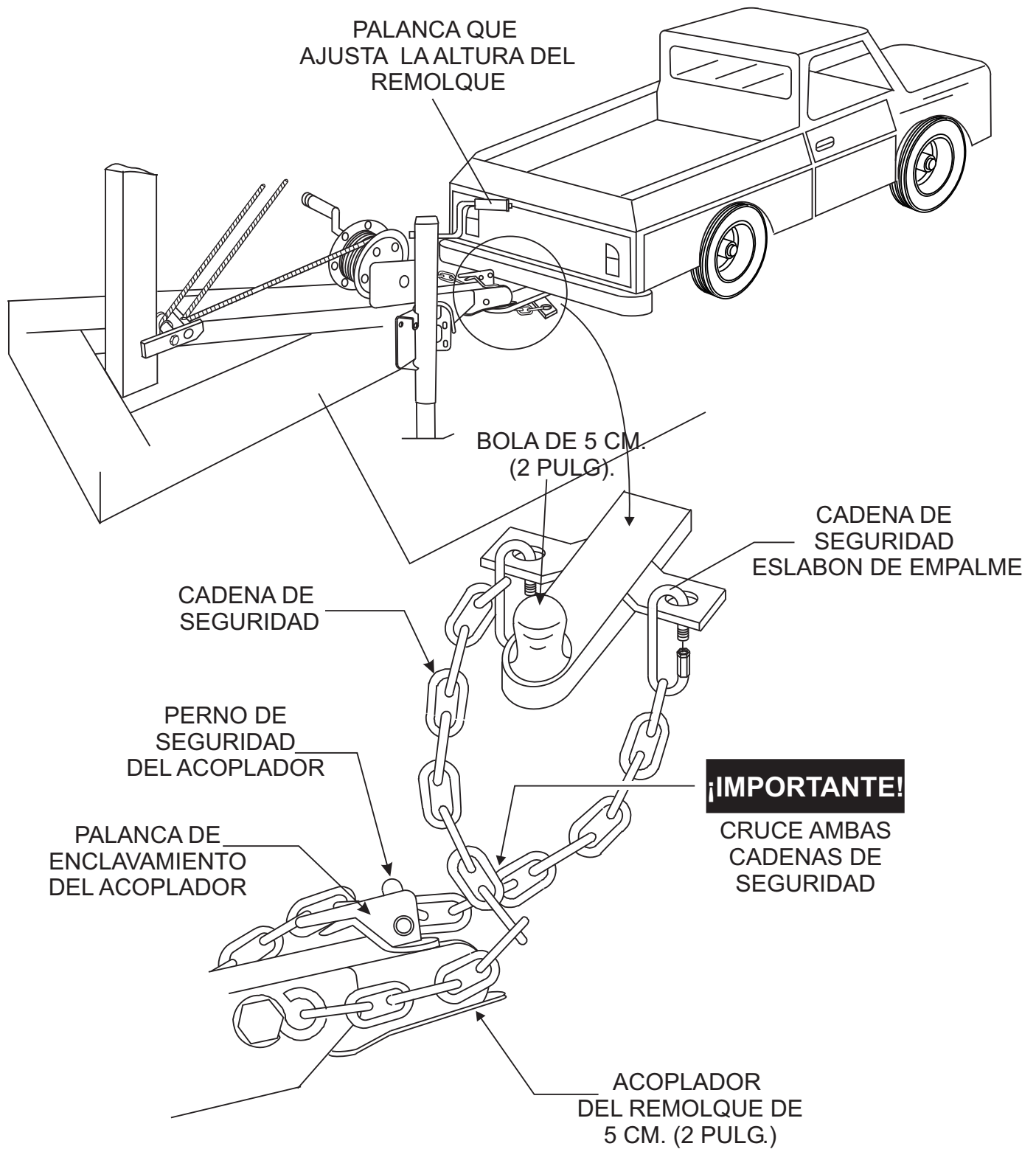


Figura 7. Cadenas de seguridad/acoplador de enganche del remolque

TORRE DE LUZ LT-12D — INDICAC. DE SEGURIDAD DEL REMOLQUE

Llantas/ruedas/tuercas

Las llantas y las ruedas son componentes muy importantes y críticos del remolque. Cuando se especifique ó se cambien las ruedas del remolque, es importante que las ruedas, las llantas y el eje sean combinados.

⚠ ADVERTENCIA - Reparación/modificación

NO intente reparar ó modificar una rueda. **NO** instale un cámara para corregir una fuga a través del aro. Si el aro esta cuarteado, la presión del aire en la cámara, puede causar que algunas piezas del aro exploten (revienten) con gran fuerza y pueden causar serias lesiones a los ojos y daños corporales.



Desgaste de las llantas/presión del aire




La presión del aire es el factor más importante en la vida de la llanta. La presión deber revisarse en frio, antes de operar. **NO** saque el aire de las llantas cuando estan calientes. Revise la presión del aire semanalmente durante el uso, para asegurar la máxima vida de la llanta y el desgaste de la cara de la llanta.

La Tabla 3 (Posibles problemas con el desgaste de las llantas) ayudará señalar las causas y las soluciones a los problemas con las llantas.

⚠ ADVERTENCIA - Necesita anteojos protectores

SIEMPRE use anteojos protectores cuando mueva ó instale forzando las partes. No cumplir esto, podría resultar en serias lesiones.



TABLA 3. POSIBLES PROBLEMAS CON ELDESGASTE			
TIPO DE DESGASTE		CAUSA	SOLUCION
	Desgaste central	Demasiado aire	Ajuste la presión de aire de acuerdo al fabricante de la llanta.
	Desgaste en las orillas	Poco aire	Ajuste la presión de aire de acuerdo al fabricante de la llanta.
	Desgaste lateral	Perdida de la cámara o sobrecarga	Asegurarse de no exceder el peso permitido de acuerdo al eje.
	Desgaste lateral superficial	Desalineacion	Alinee las llantas.
	Salteo	Fuera de balance	Verifique los ajustes de baleros el balanceo.
	Espacios planos	Llanta se frena y patina.	Evite paradas repentinas cuando sea posible y ajuste los frenos.

Suspensión

Los muelles de suspensión y los componentes asociados (Figura 8), debe ser inspeccionados visualmente cada 11,000 km. (6,000 millas), por señas de desgaste excesivo, alargamiento de los hoyos de los tornillos y por remaches flojos. Cambie todas las partes dañadas (suspensión) inmediatamente. Apriete los componentes de la suspensión como se detalla en la Tabla 4.

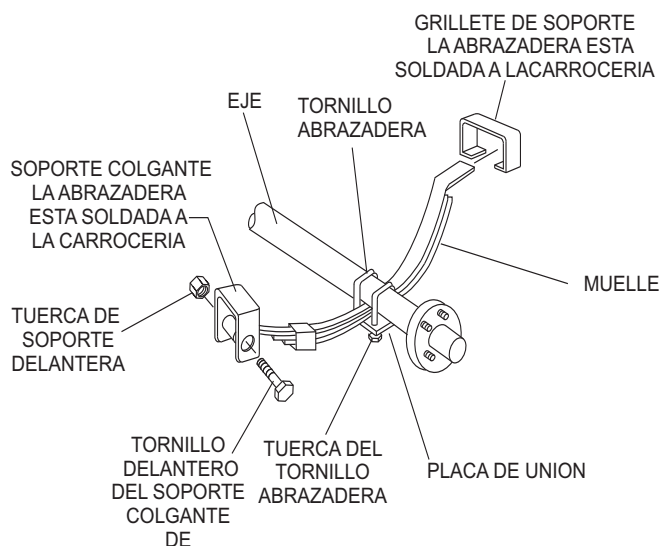


Figura 8. Componentes principales de la suspension

TORRE DE LUZ LT-12D— INDICAC. DE SEGURIDAD DEL REMOLQUE

TABLE 4. REQUERIMIENTOS DE LA FUERZA DE TENSION PARA LA SUSPENSION

Pieza	Fuerza de tensión (en pies-libras)
ABRAZADERA 3/8"	MIN-30 MAX-35
ABRAZADERA 7/16"	MIN-45 MAX-60
ABRAZADERA 1/2"	MIN-45 MAX-50
TORNILLO DE GRILLETE TORNILLO DEL CENTRO DEL RESORTE	SOLAMENTE AJUSTE PERFECTO. LAS PARTES DEBEN GIRAR LIBREMENTE. LAS TUERCAS DE SEGURIDAD O LOS PERNOS DE CLAVIJA SON PROVISTOS PARA MANTENER EL ENSAMBLE DEL LA TUERCA Y EL TORNILLO.
PASADOR DE GRILLETE DE TIPO SOPORTE	MIN-30 MAX-50

Requerimientos para apretar las tuercas

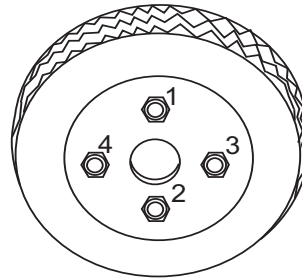
Es extremadamente importante, aplicar y mantener una fuerza de presión, en la montura de la llanta en el remolque. Asegurese de usar solo terminales de conexión iguales, al angulo de la llanta. El pocedimiento adecuado para montar las llantas, es como sigue:

1. Empiece colocando todas las tuercas de los birlos, manualmente.
2. Apriete todas las tuercas en secuencia. Vea Figura 9. **NO** apriete las tuercas de la llanta completamente. Apriete cada tuerca en 3 pasos separados como se define en la Tabla 5.

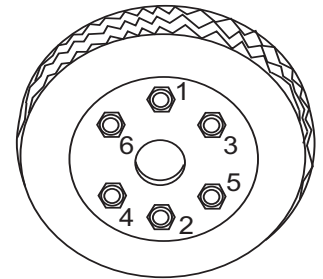
TABLA 5. REQUERIMIENTOS DE LA FUERZA DE TENSION DE LAS LLANTAS

Mediada de la llanta	Primer pase Pies-Libras	Segundo pase Pies-Libras	Tercer pase Pies-Libras
12"	20-25	35-40	50-65
13"	20-25	35-40	50-65
14"	20-25	50-60	90-120
15"	20-25	50-60	90-120
16"	20-25	50-60	90-120

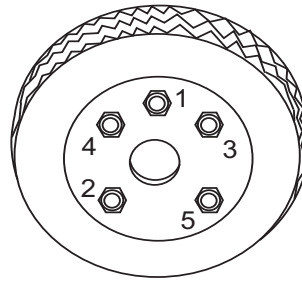
3. Después de las primeras salidas a la carretera, vuelva apretar todas las tuercas en secuencia. Revise todas la tuercas de las llantas periodicamente.



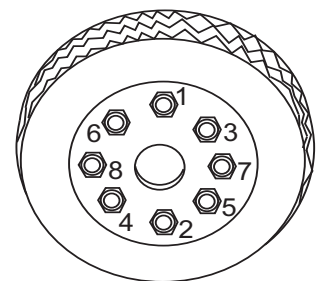
4-TUERCAS



6-TUERCAS



5-TUERCAS



8-TUERCAS

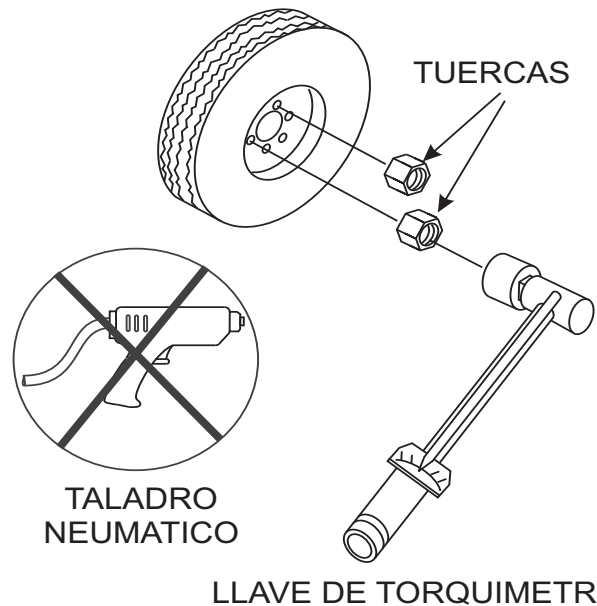
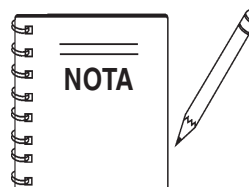


Figura 9. Secuencia para apretar las tuercas de las llantas



¡NUNCA! use un taladro neumatico, para apretar las tuercas de las llantas.

TORRE DE LUZ LT-12D—DIAGRAMA DEL CABLEADO DEL REMOLQUE

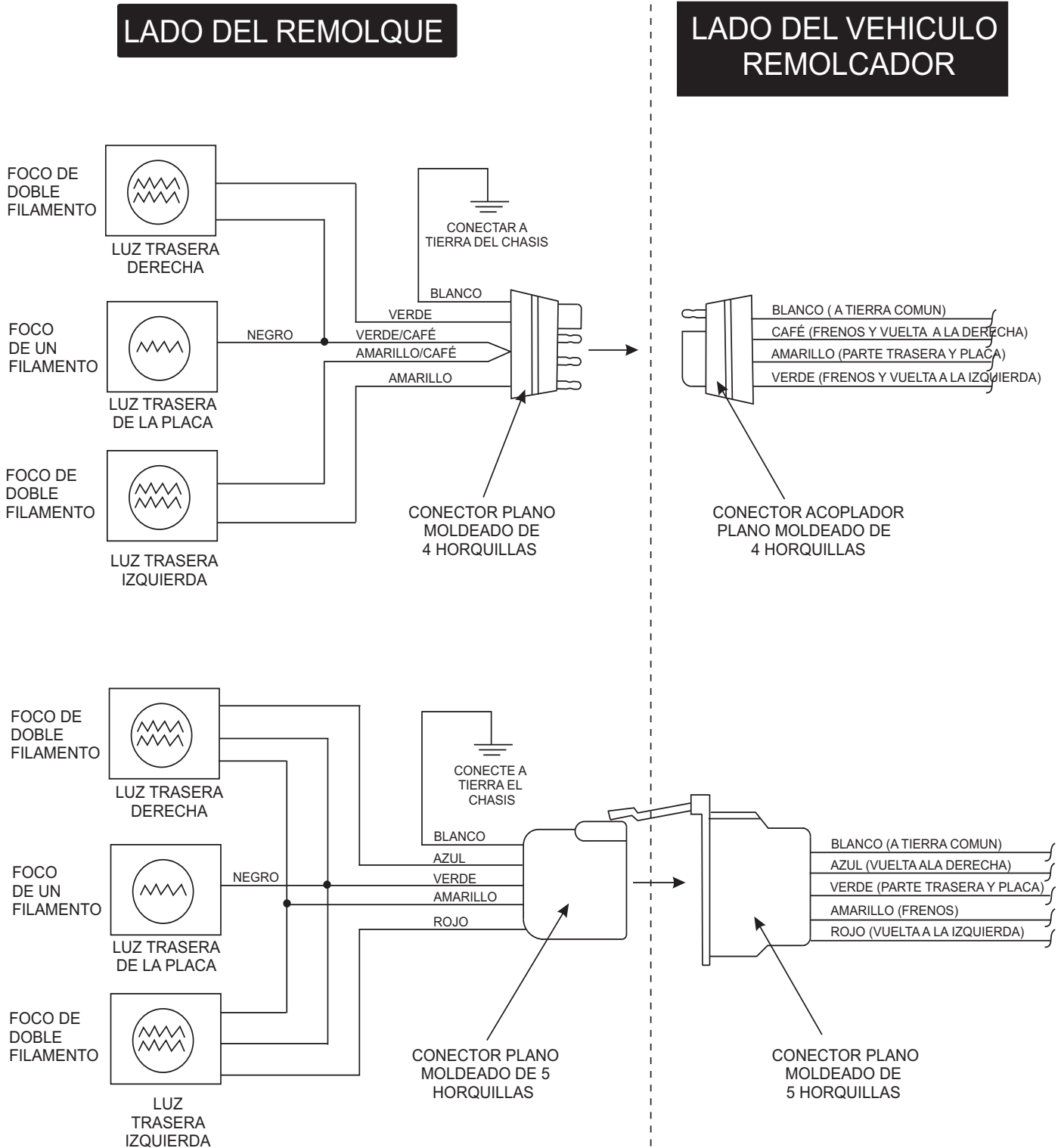


Figura 10. Diagrama de cableado típico del remolque

Antes de empezar

1. Lea **todas las instrucciones de seguridad**, al principio del manual.
2. Limpie la torre de luz, retire el polvo y los materiales extraños especialmente, en la entrada del enfriador de aire del motor y el filtrador de aire.
3. Revise el filtro de aire de polvo y materiales extraños. Si el filtro de aire esta sucio, cambielo por uno nuevo, según se necesite.
4. Revise que todas las tuercas de seguridad y los tornillos este apretados.



! ADVERTENCIA - Requirimientos de ventilación

Asegurese que exista una adecuada ventilación, cuando opere la torre de luz en áreas cerradas. El humo del escape del motor, contiene elementos nocivos.



Instalación en interiores

El humo del escape de los motores de diesel, son extremadamente toxicos. Siempre que un motor se instala en interiores, se el humo del escape, se debe dejar que salga al exterior. El motor debe instalares por lo menos a 60 cm. de cualquier pared. Usar un tubo de escape, que sea demasiado largo ó deamasiado pequeño, puede causar excesivo regreso de presión, el cual causará que el motor se caliente demasiado y posiblemente se quemen las válvulas.

Elimine el riesgo de muerte, por el monóxido de carbono. Recuerde que el humo del escape de cualquier motor de gaslonia ó diesel, es extremadamente tóxico, si se descarga en un área cerrada. Si la torre de luz esta instalada en interiores, debe tomar provisiones para dejar salir el humo del escape del motor, hacia afuera del edificio.

Revise el aceite del motor

1. Para revisar el nivel de aceite del motor, cerciorese de colocar la torre de luz de manera segura, donde el suelo este nivelado y el motor apagado.
2. Retire la **tapa de llenado/varilla medidora** del tanque y limpiela.
3. Meta y saque la varilla medidora del tanque. Revise el nivel de aceite que muestra la varilla.
4. Si el nivel de aceite es bajo, añada aceite a través del espacio para llenar, **NO** llene de más. Llene al nivel operativo normal, como se muestra en la varilla (Figura 28). Verifique que el nivel de aceite se mantiene entre las dos marcas, como se muestra en la Figura 11. Siempre llene con el tipo de aciete recomendado en la Tabla 6. Refierace a laTabla 2, para saber la capacidad de aceite el motor.

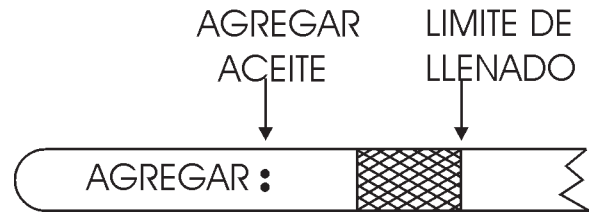


Figura 11. Varilla medidora

5. Cuando revise el aceite del motor, asegúrese de que el aceite esté limpio. Si el aceite no esta limpio, drene el aceite quitando la tapa y rellenando con la cantidad especificada como se marca en el **manual del fabricante del motor Lombardini-Deutz** . El aceite debe esta tibio antes de drenarlo.

TABLA 6. ACEITE DE MOTOR RECOMENDADO (MOTORES DEUTZ)

°C	-40	-35	-30	-25	-20	-15	-10	-5	0	5	10	15	20	25	30	35	40	45	50
°F	-40	-31	-22	-13	-4	5	14	23	32	41	50	59	68	77	86	95	104	113	122
SAE 10W																			
SAE 20W																			
SAE 30																			
SAE 40																			
SAE 10W-30																			
SAE 10W-40																			
SAE 10W-60																			

Otros tipos de aceite de motor pueden ser substituidos, si reúnen los siguientes requisitos:

- API Clasificación de servicio CH-4
- API Clasificación de servicio CG-4
- API Clasificación de servicio CF-4
- ACEA Especificación E3
- ACEA Especificación E2

Reviando el combustible

! PRECAUCION - Protejase contra el combustible

El **diesel** y sus vapores son dañinos para la salud y para el medio ambiente. Evite el contacto y/o la inhalación del humo. **NO** fume mientras esta abasteciendo. **NO** intente reabastecer la torre de luz si el motor esta **¡caliente!** ó **funcionando**.



1. Para revisar el nivel de combustible del motor, confirme que la torre de luz este colocada de manera segura donde el suelo este nivelado y el motor apagado.
2. Levante la puerta de acceso de la torre de luz (Figura 12) del lado contrario al panel de control. Ajuste el soporte de retención de la puerta para mantenerla abierta (hacia arriba).

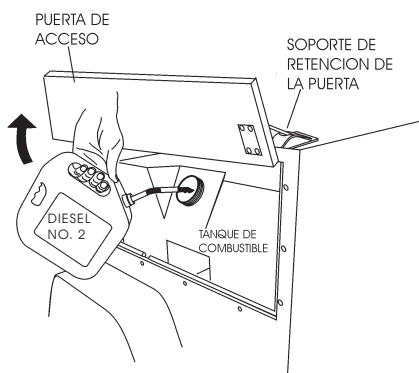


Figura 12. Abasteciendo combustible

3. Quite la tapa del tanque del combustible, como se muestra en la Figura 12.

! PRECAUCION - Protejase contra el combustible

SIEMPRE llene el tanque con combustible limpio **diesel #2**. **NO** llene el tanque más alla de su capacidad. **NO LLENE HASTA EL TOPE**.

4. Ponga atención a la capacidad del tanque de combustible, cuando lo este reabasteciendo. La tapa del tanque debe cerrarse fuertemente después de llenar. Maneje el combustible en un recipiente seguro. Si el recipiente no tiene un boquilla use un embudo. Limpie cualquier derrame de combustible inmediatamente.
5. Limpie cualquier derrame de combustible **¡inmediatamente!**

Revise la batería

! ADVERTENCIA - Protejase contra la batería

El operador **DEBE** usar el equipo y la ropa protectora adecuada, mientras manipula la batería.

No usar el equipo ó la ropa protectora, podría resultar en **SERIAS LESIONES**.



Batería - La batería de 12-voltio DC (Figura 13) esta cargada en **seco** y necesitará una adecuado nivel de electrolito para operar.

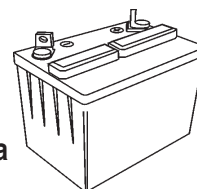


Figura 13. Batería

Cuando realice el servicio de la batería se necesita lo siguiente:

- Debe usar una mascarilla protectora y guantes de plástico, mientras manipula y da servicio al electrolito de la batería.
- **Desconecte** las abrazaderas de la terminal de la batería y quitela del gabinete del generador, cuando el servicio sea requerido.
- **NO** sobrellene la batería.

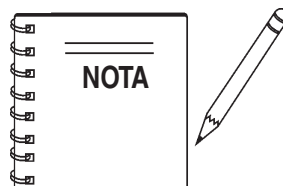
! ADVERTENCIA - Protejase al dar servicio batería



El electrolito es un ácido y debe manejarse con precaución. Las instrucciones de servicio del fabricante del electrolito deben seguirse **SIEMPRE** para una protección segura. El descuido en el manejo y no cumplir con las instrucciones de protección, pueden resultar en serias lesiones.

Sobrellenar la batería puede causar que el electrolito se derrame corroiendo los componetes cercanos. Lave inmediatamente cualquier derrame del electrolito (ácido de la batería).

Adicionalmente, cuando conecte el cable positivo (+) al poste positivo de la batería (+), **NO** permita que la llave ó alguna parte metálica entre en contacto con el poste negativo de la batería (-). Esto puede resultar en un corto circuito ó una explosión.



Solo use agua **destilada** en la batería. El agua de grifo, puede **reducir** la vida operativa de la batería.

TORRE DE LUZ LT-12D — INSPECCION

Enfriador (Ethylane Glicol [verde] / agua — 50/50 mezclados)

Use solamente agua potable. Si usa agua dura ó tiene muchas impurezas, adentro del motor y del radiador puede llegar a formarse depositos y la eficiencia en el enfriamiento se reducirá.

Agregue un aditivo anticorrosivo al agua, para ayudar a prevenir depositos y corrosión en el sistema de enfriamiento. Consulte el manual del fabricante para futuros detalles.

! ADVERTENCIA - Quemaduras con el radiador

Si agrega una mezcla de enfriador/ anticongelante al radiador, **NO** retire la tapa hasta que este completamente frío. Existe la posibilidad de que el enfriador este caliente y pueda causar severas quemaduras.



La adición del refrigerante se hace día a día addition desde el tanque de recuperación. Cuando agregue enfriador al radiador, **NO** quite la tapa del radiador, hasta que la unidad este completamente fría. Consulte la Tabla 7 para la capacidad del enfriador del motor y el radiador. Asegúrese que el nivel del enfriador del tanque de recuperación este siempre entre las marcas "H" y "L".

TABLA 7. CAPACIDAD DEL REFRIGERANTE

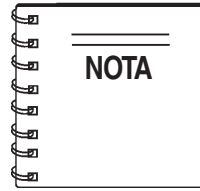
Tipo de motor	Capacidad del refrigerante
Lombardini LDW 1003	4.9 Litros (5.18 qt.)
DEUTZ F3M1008F	4.9 Litros (5.18 qt.)

Operación en condiciones congelantes

Cuando opere en condiciones congelantes, asegúrese de usar la cantidad adecuada de anticongelante (Tabla 8).

TABLA 8. TEMPERATURAS DE OPERACION CON EL ANTI-CONGELANTE

Vol % de Anti-Congelante	Punto de congelación		Punto de ebullición	
	°C	°F	°C	°F
40	-24	-12	106	222
50	-37	-34	108	226



Cuando el anticongelante se mezcla con agua, la porción de anticongelante mezclado **debe ser** menos del 50%.

Limpieza del radiador

El motor se puede sobrecalentar si las celdas del radiador estan polvosas ó sucias. Periodicamente limpie las celdas del radiador con una compresora de aire. Limpiar adentro de la máquina es peligroso, por lo tanto, limpie solamente con el motor apagado y la terminal **negativa** de la batería desconectada.

Filtrador de aire

Periodicamente límpielo/cambielo de ser necesario. Inspeccione de acuerdo con el **manual del fabricante del motor Lombardini ó Deutz.**

Tensión de la banda del ventilador

Un desgaste en la banda del ventilador, puede contribuir al calentamiento ó a la carga insuficiente de batería. Inspeccione la banda del ventilador por algún daño y ajústela de acuerdo con el **manual del fabricante del motor Lombardini ó Deutz.**

La tensión de la banda del ventilador esta adecuada si se dobla de 10 a 15 mm (Figura 14), cuando se presiona con el pulgar como se muestra abajo.

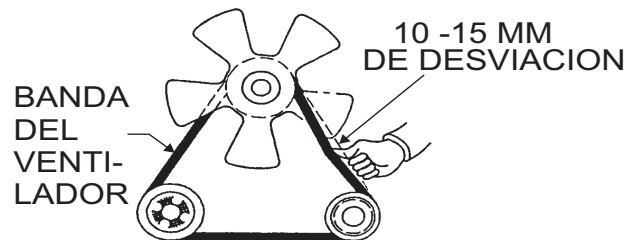


Figura 14. Tensión de la banda del ventilador

! ADVERTENCIA - Peligro partes movibles

NUNCA coloque las manos cerca de las bandas ó del ventilador, mientras el motor esta funcionando.



TORRE DE LUZ LT-12D— INSPECCION

! ADVERTENCIA - Peligro respiratorio

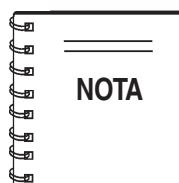
El humo del escape del motor, contiene emisiones tóxicas. SIEMPRE deje que salga el humo del escape, cuando opere dentro de tuneles, excavaciones ó edificios. Dirija el humo del escape, lejos de donde esta el personal.



Antes de arrancar el motor, realice los siguiente:

1. Asegúrese de **desconectar la principal fuente de energía**, el interruptor del automático principal y todos los interruptores de las lámparas (4), colóquelos a la posición de **OFF (APAGADO)** antes de arrancar el motor.
2. **NUNCA** arranque el motor con alguno de los interruptores automáticos en la posición **ON (ENCENDIDO)**.
3. Asegurese que la torre de luz este colocada de **forma segura en suelo nivelado**, con los bloques de seguridad puestos abajo de cada llanta ,para prevenir que la torre de luz ruede.
4. Las orejas de anclaje, tienen que ser extendidas para prevenir que el remolque se incline.
5. Todas las secciones del mástil de la torre, tienen que ser levantadas a la altura deseada.

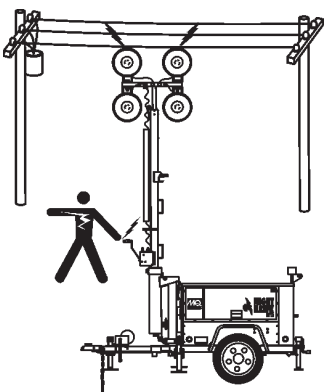
6. La base del mástil de la torre, debe estar asegurada en su lugar.
7. Los pies de soporte del remolque de la torre, tienen que ser colocados adecuadamente y el remolque debe estar nivelado.
8. Las lámparas de alta intensidad tienen que, estar ajustas a la posición deseada.
9. Los bloques de seguridad, tienen que ser colocados debajo de cada llanta, para prevenir que el remolque ruede.
10. Las lámparas de alta intensidad, **NO** deben interferir con ninguna obstruccion aérea.
11. Los cables de corriente de las lámparas de alta intensidad, tienen que estar conectados en los enchufes apropiados (J1-J4) en el ensamble de la barra-T.
12. La carrocería del remolque de la torre de luz, ha ser conectada a tierra correctamente.



NO intente arrancar el motor ,hasta que todas las condiciones referidas en los pasos del 1al 12 se hayan cumplido.

! PELIGRO - Obstrucciones por la altura

SIEMPRE asegúrese que el area arriba de la torre de luz este abrieta y libre de cables de alto voltaje. La torre se extiende a más de 9 metros (30 pies). El contacto con los cables de alto voltaje ú otras obstrucciones, podría resultar en daños al equipo, **serias lesiones ó jincluso la muerte!**



TORRE DE LUZ LT-12D — PROCEDIMIENTOS DE ARRANQUE/APAGADO

Arranque del motor

La torre de luz LT-12D Night-Hawk, esta disponible con el motor Lombardini/Deutz.

Arranque del motor(Lombardini/Deutz)

1. **Abra** la puerta de acceso al panel, en el lado derecho de la torre de luz (al lado contrario del tanque de combustible). Ajuste la varilla de retención en la posición, para sostener la puerta abierta (hacia arriba)
2. Inserte la llave de ignición en el interruptor de ignición (Figura 16). Gire la llave según las manecillas del reloj, con un click a la posición de **ON (ENCENDIDO)**. La lámpara indicadora de precalentamiento estará iluminada, espere a que esta lámpara se **APAGUE**. Cuando la lámpara se **APAGA**, esto indica que las bujías de precalentamiento, han sido precalentados y que ahora ya puede empezar a funcionar el motor.

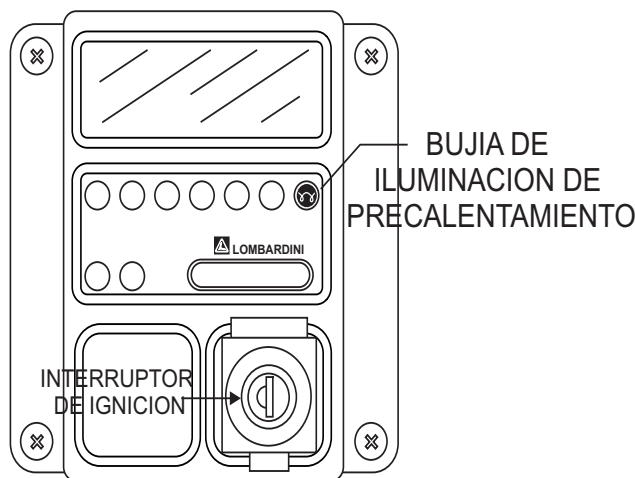
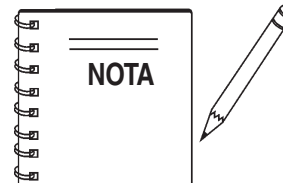


Figura 15. Interruptor de ignición Lombardini/Deutz

3. Continúe girando toda la llave, según las manecillas del reloj, cuando el motor haya arrancado, suelte la llave.
4. Antes de colocar a la torre de luz, en la operación real, deje que el motor funcione de 3 a 5 minutos. Este atento de escuchar sonido diferentes ú olores, que pudieran estar asociados con algún defecto de la torre de luz. Si ocurren algunas condiciones anormales, apague la torre de luz y corrija el problema.

Apagado normal

1. Si alguna carga esta sujeta a la planta electrica de la torre de luz, **retire la carga**.
2. Coloque el CB-1 al CB-4, en el panel de control, a la posición de **OFF(APAGADO)**.
3. Coloque el interruptor **PRINCIPAL** (Figura 5, número 4) en el panel de control, a la posición de **OFF(APAGADO)**.
4. Espere unos segundo y observe que la luz difusa de todas las lámparas de alta intensidad se **APAGA**.
5. Permita que el motor funcione en vacío, por algunos minutos, sin carga.
6. Gire la llave de ignicion a la posición **OFF(APAGADO)**. Guarde la llave en un lugar seguro.
7. Baje el mástil de la torre de luz y coloque todo en la posición de guardar, como se planificó en las sección de pre-ajustes de este manual.
8. Coloque las orejas de anclaje en posición de remolque y retire los bloques de seguridad.
9. Almacene la torre de luz en un lugar limpio y seco, fuera del alcance de los niños y los curiosos.



Si va realizar el servicio ó quitar un foco, permita que las lámparas de alta intensidad, se enfrien (por 15 minutos).

Apagado de emergencia

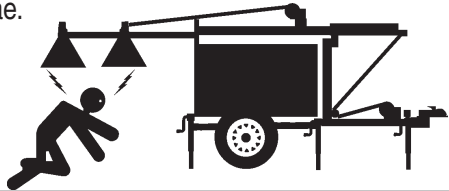
1. Gire la llave de ignición a la posición de **OFF (APAGADO)**.

TORRE DE LUZ LT-12D— OPERACION DEL MASTIL

PELIGRO - Obstrucciones por las altruras

SIEMPRE asegúrese, que el área arriba de la torre de luz, este abierta y libre de cables de alto voltaje y otras obstrucciones. El mástil se extiende a más de 9 metros (30 pies). El contacto con calbes de alto voltaje ú otras obstrucciones prodría resultar en daños al equipo, **serias lesiones ó incluso ¡la muerte!**

NO se pare detrás del remolque, mientras el mástil este siendo levantado ó bajado. Serias lesiones pudieran resultar si el mástil cae.



Orejas de anclaje y pies de apoyo

1. Asegúrese que ambas orejas de anclaje, esten extendidas. Para extender las orejas de anclaje, jale el perno asegurador en la oreja de anclaje y sujetelo mientras se desliza el ensamble.
2. Tan pronto como el perno libre el orificio de la posición de trayectoria, liberele y continúe deslizando la oreja de anclaje. El perno debe entrar en el orificio de la oreja de anclaje ya extendida.
3. Después de extender todas las orejas de anclaje, gire todos los **pies de apoyo** del remolque hacia abajo, después gire la manivela de los **pies de apoyo** según las manecillas del reloj, para abajarlos y nivelar la torre de luz.
4. Revise que por detras de la torre de luz , para aegúrase que no hay personal ú objetos que estorben al mástil.

Elevando el mástil (sección inferior del mástil)

Siga estos pasos para elevar la sección inferior del mástil:

1. Para liberar el mástil desde la base asegurada de soporte, **JALE** el perno asegurador grande de la base (vea Figura 3, número 9). Este libera el mástil de la posición horizontal.
2. Quite el perno de rapida liberacion del fondo del mástil (vea Figura 3, número 17) antes de elevar la torre a la posición vertical.
3. Para colocar el mástil en la posición vertical, **GIRE** la palanca manual del cabrestante vertical (Figura 3, número 16) según las manecillas del reloj hasta que el mástil apunten en 90 grados.
4. Una vez que el mástil esta en la posición vertical y el seguro del mástil cae en su base pivote, inserte el perno de liberacion rapida para prevenir que el the mástil se caiga.

Elevando el mástil (de la sección de superior y central de la torre)

Una vez que la torre ha sido asegurada en su posición vertical, la parte superior y el central de la torre ahora ya pueden elevarse. Estas dos secciones de la torre, permiten que las lámparas de alta intensidad se extiendan a más de 9 metros (30 pies). Realice los siguientes pasos cuando extienda las lámparas de alta intensidad:

1. Localice el "carrete manual para extender el mástil", vea Figura 3, número 2.
2. Gire la palanca del carrete manual para extender el mástil según las manecillas del reloj y observe que las lámpara de alta intensidad empiecen a elevarse.
3. Continúe girando la palanca manual del carrete, según las manecillas del reloj hasta alcanzar la altura deseada.
4. Suelte la palanca manual del carrete, este carrete es de autoabqueo. La tensión en el cable mantendrá las secciones del mástil en su lugar.

Bajando el mástil (de la sección superior y central de la torre)

1. Gire la palanca del carrete manual para extender el mástil al contrario de las manecillas del reloj y observe que las lámparas de alta intensidad comienza a bajarse.
2. Continúe girando la palanca del carrete al contrario de las manecillas del reloj hasta que la parte superior y central del mástil hayan sido completamente retraidas (el cable debe estar flojo).

Bajando el mástil (la sección inferior del mástil)

1. Quite el seguro de liberación rápida, para permitir que la sección del mástil se baje a la seccion horizontal. Mantenga el perno de seguridad abierto, hasta que la base de apoyo del seguro este libre.
2. Gire la palanca vertical del carrete manual, al contrario de las manecillas del reloj y observe que el fondo del mástil de la torre, empiece a acercarse a la posición horizontal.
3. Continúe girando la palanca vertical del carrete manual, al contrario de las manecillas del reloj. Como el mástil de la torre se aproxima al seguro de soporte, jale el perno liberador, para permitir que el mástil descansase en el soporte.
4. Una vez que la parte inferior del mástil esta descansando en la base de soporte de la torre, alinie el orificio del mástil con el orificio del soporte e inserte el perno de seguridad.

TORRE DE LUZ LT-12D — OPERACION

Encendiendo las luces de alta intensidad

El **interruptor automático principal** (25 amps) y el **interruptor de las 4 lámparas de alta intensidad** (10 amps cada una) están localizados en la parte superior del panel de control (Figura 16). Por favor note que hay un interruptor automático de 10 amp para cada lámpara de alta intensidad.

1. Coloque el **interruptor automático principal** (Figura 16) en el panel de control a la posición **ON (ENCENDIDO)**.
2. Coloque el CB-1 en el panel de control a la posición **ON (ENCENDIDO)**.
3. Espere unos minutos para que se activen las resistencias. Observe que la lámpara de alta intensidad #1 está **ENCENDIDA**.
5. Repita los pasos 2 y 3 para las lámpara de alta intensidad, de la 2 a la 4 (CB-2 al 4).
6. Si todos los **interruptores de las lámparas** están en la posición de **ON (ENCENDIDO)** (hacia arriba), entonces todas las luces, deberán estar encendidas.
7. Si algunas de las lámparas de alta intensidad, no están **ENCENDIDAS** refiérase a la sección de posibles problemas de este manual.
8. **CIERRE** todas las puertas del gabinete.

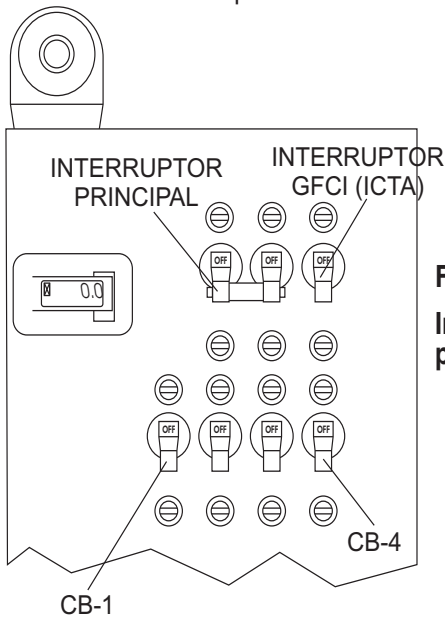
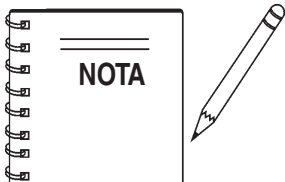


Figura 16.
Interruptores del panel de control



NUNCA opere la torre de luz con el las puertas del compartimento del motor abiertas. La operación con las puertas abiertas, puede causar que el enfriamiento sea insuficiente para la unidad, y puede resultar algún daño.

Aplicando una carga externa

La torre de luz LT-12D Night-Hawk, esta disponible con dos tomacorrientes de energía auxiliares (Figura 17). El tomacorriente superior (seguro de giro) localizado al frente de la torre de luz puede proporcionar 220 VCA a 25 amps. El tomacorriente inferior es un GFCI (ICTA), el cual puede suministrar 100 VCA en 15 amps.

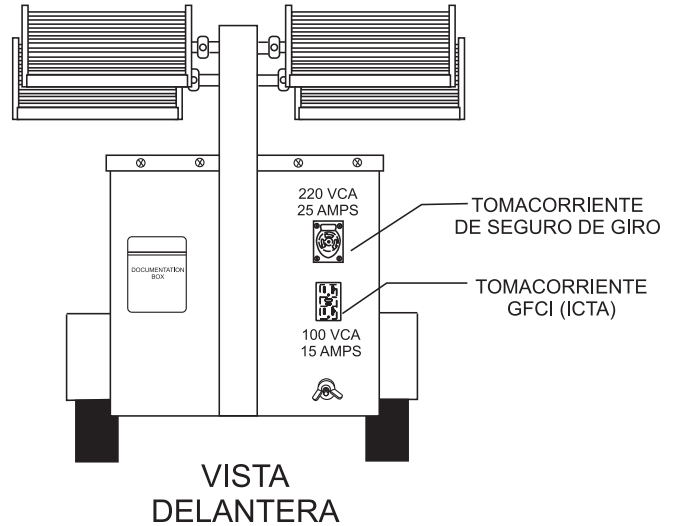


Figura 17. Tomacorriente de potencia de salida 100/220 VCA

! PELIGRO - Riesgos de choque eléctrico

NUNCA toque ó agarre un cable con corriente, existe la posibilidad de **choque eléctrico, electrocución e incluso ¡la muerte!**

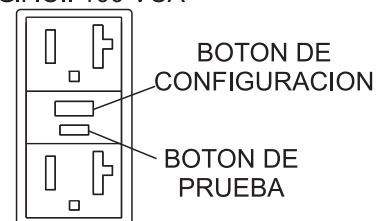
MANO MOJADA
CABLE DE ENERGIA (CON CORRIENTE)

Probando el tomacorriente 100VCA GFCI

Presione el botón de **reconfiguración** para ajustar el tomacorriente GFCI, después de ser desconectado. Presione el "**botón de prueba**" (Vea Figura 18) en el centro del tomacorriente, este revisará la función del GFCI (ICTA). Ambos tomacorrientes deberán ser probados por lo menos una vez al mes.

TOMACORRIENTES
G.F.C.I. 100 VCA

Figura 18. Botón de prueba GFCI



TORRE DE LUZ LT-12D— MANTENIMIENTO

Use la Tabla 9 que se muestra a continuación, como diagrama general, para realizar el mantenimiento diario básico. Para mayor información sobre el mantenimiento, referase al manual de servicio del fabricante el motor Lombardini/Deutz.



TABLA 9. INSPECCION / MANTENIMIENTO		10 Hrs DAIRIAMENTE	200 Hrs	500 Hrs	1000 Hrs
MOTOR	Revise los niveles de liquido del motor	X			
	Revise el filtro de combustible	X			
	Revise el indicador de polvo del filtrador de aire (si esta equipado con este indicador)	X			
	Revise las fugas/visualmente caminando alrededor de la unidad	X			
	Revise por partes flojas	X			
	Cambie el aceite del motor y el filtro*1		X		
	Servicio a la batería		X		
	Limpie la unidad, por dentro y fuera		X		
	Cambie el filtro de combustible*2			X	
	Limpie el radiador y revise el nivel de protección del refrigerante			X	
	Cambie el elemento del filtrador de aire				X
	Pruebe el termostato				X
	Revise todas las mangueras y las abrazaderas/enjuague el radiador				X
	Limpie adentro del tanque de combustible				X
GENERADOR	Mida la resistencia de la aislación sobre 3M ohmios		X		

*1 Cambie el aceite del motor y filtro a las 100 horas, solo la primera vez.

*2 Cambie el filtro de aceite a las 250 horas, solo la primera vez.

Revise el desgaste del cable

El cable de acero (cable) que eleva y extiende el mástil, es una parte muy importante de la torre de luz. Hay un sistema del cable/carrete manual, localizado en la base frontal del remolque, que eleva y extiende el mástil de la torre. Hay un segundo sistema de cable/carrete manual, localizado en el mástil que sirve para elevar y bajar las dos secciones extendibles del mástil.

! PELIGRO - Sistema de seguridad del cable

El cable de acero (cable), fallará si esta desgastado, deshilachado, por mal uso, aplastado, enredado ó dañado en cualquier manera. **SIEMPRE** revise los cables y las poleas por alguna anomalía, antes de usar.

NO la use, si existe aún la más insignificante causa para preocuparse y cambie **inmediatamente** alguno de los cables ó poleas dañadas.

Realizando el servicio al sistema de cable elevar/bajar del mástil :

Para cambiar cualquiera de los componentes en el sistema de cable del mástil elevar/bajar, use los siguientes pasos (Referencia a la Figura 19):

1. Baje el mástil a la posición horizontal de descanso.
2. Inspeccione las abrazaderas del cable, las poleas y otros componentes, por partes desgastadas ó dañadas.
3. Desconecte el cable desde el perno del socket de la bola y quite de la polea del mástil y la polea del cable. Desenganche el cable del carrete manual, como sea necesario.
4. Cambie la polea y el cable, como sea necesario.
5. Desenredar el cable a través de la polea y vuelva a enganchar el cable a el perno del socket de la bola.
6. Suba y baje el mástil varias veces para verificar que funcione correctamente.

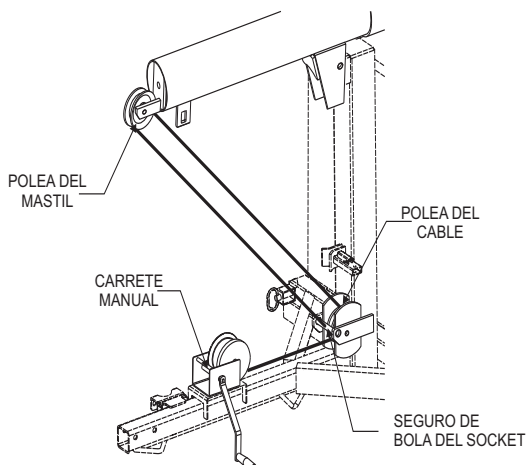


Figura 19. Sistema de cable del mástil subir/bajar

Realizando el servicio al sistema de cable de la extensión del mástil:

Para cambiar el cable, en el sistema de cable de la extensión del mástil, use los siguientes pasos (Referencia a la Figura 20):

1. Baje el mástil a la posición horizontal de descanso.
2. Inspeccione las abrazaderas del cable, las poleas y otros componentes, por partes desgastadas ó dañadas. Si cualquiera de los cables en el mástil necesita ser cambiado, deben ser cambiados ambos al mismo tiempo.
3. Desensamble el mástil para desconectar los cables del mástil y deslice las secciones aparte. El cable de abajo puede ser desconectado desde el carrete.

! ADVERTENCIA - Seguridad en el servicio del m.

Las secciones del mástil son pesadas y toscas para mover. Use dispositivos de levantamiento y procedimientos adecuados, cuando de servicio al mástil y a sus componentes.

4. Hay dos poleas en el sistema de cable del mástil elevar/bajar. Deben ser removidos y cambiados si están desgastados ó dañados, ya que pueden causar fallas prematuras en el cable, si están en malas condiciones.
5. Reensamble el sistema de cable de la extensión del mástil, conectando el cable a la base del mástil superior y deslice la parte superior del mástil a la abertura del centro del mástil. Conecte el segundo cable al fondo del mástil central y deslice el centro del mástil a la abertura del mástil inferior, observe las técnicas de levantamiento adecuadas.
6. Guíe el cable del mástil superior a través del centro de la polea de del mástil y conecte la punta libre del cable al grillete del eje del mástil inferior. Guíe el cable del mástil central a través de la polea del mástil inferior y conecte la punta libre del cable al carrete manual en el fondo del mástil inferior.
7. Levante, extienda, retracte y baje el mástil, varias veces para verificar la correcta operación.

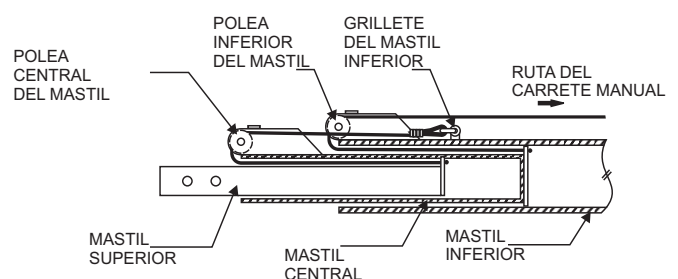


Figura 20. Sistema de cable de la extensión del mástil

Inspección general

Antes de cada uso, la planta eléctrica deberá ser limpiada e inspeccionada, por alguna deficiencia. Revise las tuercas, tornillos o remaches, que estén flojos, faltantes ó dañados. Así mismo, revise por fugas de combustible ó aceite.

Filtrador de aire

Cada **50 horas**: revise los indicadores de polvo en el panel de control. Si la luz esta **ENCENDIDA**, limpie el elemento del filtrador de aire.

1. Desenganche los seguros de soporte y saque el filtro del filtrador de aire.
2. Limpie adentro y la cubierta usando un paño humedo.
3. Seque soplando, con una compresora de aire (0.69Mpa {7kgf.cm², 99.4 PSI} máximo) al lado contrario del elemento entre los pliegues. Después seque soplando al lado contrario entre los pliegues, después al contrario por la parte de adentro, otra vez.
4. Retire un sello cada vez que el filtro se limpie.
5. Cambie el filtro exterior después de limpiarlo 6 veces ó después de un año. Cambie el filtro exterior, si el indicador esta rojo, aún después de limpiarlo.
6. Si la rondana de sello esta dañada ó las roscas de la tuerca mariposa estan dañadas, cambielas.
7. Quite la válvula del evacuador y limpiela con la compresora de aire. Vuelva a instalar.

Agregando combustible

Agregue diesel (el grado puede variar de acuerdo a la temporada y la ubicación). Siempre vierta a través del colador.

Removiendo el agua del tanque

Después del uso prolongado, el agua ú otras impuresas se acumulan en el fondo del tanque. Ocasionalmente quite la válvula de drenado y drene el contenido. Durante clima frío, el mayor volumen vacio dentro del tanque, hace más fácil que se condense el agua. Esto se puede reducir, manteniendo el tanque tan lleno como sea posible.

Eliminación del aire

Si el aire entra al sistema de inyección de combustible de un motor diesel, el arranque será imposible. Después de quedarse sin combustible, ó después de desensamblar sistema de combustible, purgue el sistema de acuerdo al siguiente procedimiento.

Para rearrancar después de haberse quedado sin combustible, exprima la bomba de purga para bombear combustible al motor. Esta unidad esta equipada con un sistema automático de purga por aire.

Servicio diario

Si el motor esta operando en condiciones de mucho polvo y de pasto seco, una obstrucción en el filtrador de aire, resultará en el alto consumo de combustible, perdida de fuerza y la excesiva creación de carbon en la cámara de combustión.

Limpiando el colador del combustible

Limpie el colador de combustible si contiene polvo ó agua. Retire el polvo ó el agua en la tapa del colador y lavelo en diesel. Asegure fuertemente la tapa de colador del combustible para evitar fugas. Revise el colador del combustible, cada 200 horas de operación ó una vez al mes.

Revise el nivel de aceite

Revise el cárter del nivel de aceite antes de cada uso ó cuando el tanque de combustible este lleno. Insuficiente aceite, puede causar severos daños al motor. Asegurese que el generador esta al nivel. El nivel de aceite debe estar entre los dos cortes de la varilla medidora, como se muestra en la Figura 11.

ADVERTENCIA - Quemaduras por el radiador

Permita que el motor se **enfrie**, cuando enjuague el radiador. Enjuagar el radiador mientras este **¡caliente!** dañará al radiador. Además, existe la posibilidad de que el refrigerante este **¡caliente!** y puede causar severas quemaduras.



Enjuague del radiador y cambio del refrigerante

1. Detenga el motor y permita que se enfrie. Apriete la válvula resistente a la corrosión (si esta equipada).
2. Gire suavemente la tapa del agua y quitela.
3. Prepare un recipiente para recibir el refrigerante, después abra el tapón de drenado del radiador ó el termointercambiador y el tapón de drenado del motor y drene el refrigerante.
4. Después de drenar el refrigerante, cierre los taponeros del refrigerante y llene con agua de grifo.
5. Cuando el nivel de agua esta cerca de la boquilla del llenado de agua, abra los taponeros y arranque el motor y deje que funcione un poco en vacio. Mantenga el motor funcionando un poco en vacio y enjuague el radiador por cerca de 10 minutos.
6. Ajuste el fluido del agua, dejando que salga y drene para asegurar que el radiador esta siempre lleno durante el enjuague. Mientras enjuaga el agua a través del sistema, mire cuidadosamente la entrada de la manguera del agua, para que no se salga del abertura para el llenado del radiador.
7. Después de enjuagar, pare el motor, abra el tapón del drenado y drene el agua, después cierre los taponeros.
8. Después de drenar el agua, enjuague el sistema con un agente limpiador. Vea las instrucciones en la etiqueta del agente limpiador.
9. Después de enjuagar, abra los taponeros de drenado y saque toda el agua, posteriormente cierre los taponeros y agregue el agua de grifo, entonces el nivel de agua esta cerca de la boquilla del llenador del agua.
10. Cuando el nivel del agua esta cerca de la boquilla del llenador del agua, abra los taponeros del drenado y arranque el motor, deje que funcione un poco en vacio y continúe enjuagando el sistema hasta que salga agua limpia. Ajuste el fluido del agua y drene para asegurara que el radiador siempre esta lleno durante el enjuague.
11. Cuando salga agua limpia, pare el motor, drene toda el agua, posteriormente cierre los taponeros del llenado.

12. Quite la valvula de resistencia a la corrosión (si esta equipada) y abra la válvula.
13. Abastezca de agua, hasta que fluya sobre el llenador de agua.
14. Drene el agua de adentro del tanque de reserva, limpie adentro del tanque, después llene con la mezcla de refrigerante/agua, entre las marcas de lleno y bajo .
15. Pare el motor, espere 3 minutos, agregue agua del grifo, hasta que el nivel llegue cerca del tapa del llenado de agua, posteriormente apriete la tapa del radiador.

Cambio de aceite

1. Asegurese que el aceite, este frío antes de cambiarlo.
2. Ponga un recipiente directamente abajo del tapón del derando. Afloje el tapón del drenado suavemente.
3. Revise el aceite drenado por si hubiera excesivas particulas de metal ó materiales extraños. Contacte al distribuidor si hay particulas de metal ó materiales extraños.
4. Usando llave para cambiar el filtro, gire el cartucho del filtro a la izquierda para quitarlo. Si el cartucho del filtro es lleno con una gran cantidad de aceite, espere 10 minutos ó más antes de quitarlo. Asegúrese que no hay empaques viejos pegados en el soporte del filtro.
5. Apriete el tapón de drenado. Limpie el soporte del filtro, llene el nuevo cartucho del filtro con un aceite para motor limpio, agruegue aceite al empaque y cuerda del nuevo filtro con el aceite del motor, después instalelo en el el soporte del filtro. Apriete hasta que la superficie de la junta del empaque haga contacto con la superficie selladora del el soporte del filtro, después apriete de 3/4 de una 1 vuelta.
6. Agregue aceite de motor a través del llenador de aceite, hasta que el nivel este entre las marcas H y L, en la varilla medidora.
7. Ponga a funcionar el motor en vacio, por un corto periodo de tiempo, después detenga el motor. Vuelva a revisar el nivel de aceite y llene según sea necesario.

Cambiando el filtro de combustible

1. Coloque el recipiente, debajo del cartucho del filtro, para recibir el combustible.
2. Usando una llave para cambiar el filtro, gire a la izquierda del cartucho del filtro, para quitarlo.
3. Limpie el soporte del filtro, llene el nuevo cartucho del filtro con el combustible, agruegue aceite al empaque y cuerda del nuevo filtro con el aceite del motor, después instalelo en el el soporte del filtro.
4. Cuando instale, apriete hasta que la superficie del empaque, haga contacto con la superficie del sello del soporte del filtro, después apriete a 2/3 de una vuelta. Si el cartucho del filtro esta demasiado apretado, el empaque se dañará y causará fuga de combustible. La fuga de combustible ocurrirá si el cartucho del filtro, no esta lo suficientemente apretado. Siempre apriete al angulo correcto.
5. Exprima la bomba de purga de combustible para bombear combustible de regreso al motor.
6. Cambie el cartucho anticorrosivo (si esta equipado).
7. Atornille en las válvulas de resistencia a la corrosión en la parte superior.
8. Usando una llave para cambiar el filtro, gire el cartucho a la izquierda para quitarlo.
9. Agregue aceite a la superficie del sello del nuevo cartucho con aceite del motor e instalelo en el soporte del filtro.
10. Apriete hasta que la superficie del empaque, haga contacto con la superficie del sello del soporte del filtro, posteriormente apriete un poco más de 2/3 de una vuelta.
11. Abra las válvulas.

Almacenamiento de la torre de luz:

Para almacenar el generador, por más de 30 días, necesita realizar lo siguiente:

- Llene el tanque de combustible completamente. Trátelo con estabilizadores de combustible, si es necesario.
- Drene completamente el aceite del cárter y vuelva a llenar, si es necesario con aceite nuevo.
- Limpie la torre completa, por la parte interna y externa.
- Desconecte la terminales negativas de la batería y cubrala ó quitela del generador y guardela por separado.
- Si la temperatura del ambiente, se espera caiga a menos 0°C, agregue anticongelante al radiador.
- Cubra la torre de luz y guardela en un lugar limpio, seco y fuera del alcance de los niños y del personal inexperto.

Removiendo del largo periodo de almacenamiento:

- Aplique aceite a la válvula del motor y a los balancines; examine las condiciones de operación de las válvulas.
- Cambie el aceite en la base del motor.
- Cambie todos los filtros.
- Enjuague la parte de adentro del sistema de enfriamiento.
- Drene el agua del tanque de combustible y purgue el aire del sistema de combustible.
- Si el motor no ha sido encendido por mas de un año, contacte a su distribuidor Lombardini/Deutz, para que le realicen una revisión general al motor.

TORRE DE LUZ LT-12D— POSIBLES PROBLEMAS (GENERADOR)

Prácticamente todos los desperfectos, pueden ser prevenidos, con un manejo adecuado e inspecciones de mantenimiento, pero en caso de alguna falla, sírvase tomar alguna de las acciones correctivas del siguiente diagnóstico, basado en la tabla de Posibles Problemas con el Generador (Tabla 10), la información se muestra abajo y en las páginas siguientes. Si el problema no puede ser corregido, sírvase dejar la unidad tal y como está y consulte a nuestro departamento de servicio.

TABLA 10. POSIBLES PROBLEMAS CON EL GENERADOR

SINTOMA	POSIBLES PROBLEMAS	SOLUCION
No hay salida de voltaje	¿Las conexiones de los cables estan sueltos?	Revise los cables y arreglelos.
	¿El regulador de voltaje esta defectuoso?	Cambielo si es necesario.
	¿Rectificador defectuoso?	Revise y cambie.
Baja salida de voltaje	¿Esta correcta la velocidad del motor?	Gire la palanca del acelerador a "High" (alta).
	¿Las conexiones de los cables estan sueltos?	Revise los cables y arreglelos.
	¿El regulador de voltaje esta defectuoso?	Cambielo si es necesario.
Alta salida de voltaje	¿Las conexiones de los cables estan sueltos?	Revise los cables y arreglelos.
	¿El regulador de voltaje esta defectuoso?	Cambielo si es necesario.
Interruptor Automatico desconectado	¿Corto circuito en la carga?	Revise la carga y repare.
	¿Sobre corriente?	Confirme los requerimientos de carga y reduzca.
	¿Interruptor automático defectuoso?	Revise y cambie.
El motor falla al arrancar y el motor de arranque no gira.	¿La batería está muerta?	Cambie batería.
	¿El interruptor de ignición esta defectuoso?	Cambie el interruptor de ignición.
	¿El motor de arranque esta defectuoso?	Cambie arrancador.
	¿Fusible quemado?	Cambie el fusible.
El motor falla al arrancar y el motor de arranque no gira.	¿Circuito de precalentamiento roto?	Revise el circuito de precalentamiento
	¿No hay combustible?	Agregue combustible (diesel No. 2)
	¿Cableado defectuosos?	Revise el cableado

TORRE DE LUZ LT-12D — POSIBLES PROBLEMAS (MOTOR)

Prácticamente todos los desperfecto, pueden ser prevenidos, con un manejo adecuado e inspecciones de mantenimiento, pero en caso de alguna falla, sírvase tomar alguna de las acciones correctivas del siguiente diagnostico, basado en la tabla de Posibles Problemas con el motor (Tabla 11), la información se muestra abajo y en la página siguiente. Si el problema no puede ser corregido, sírvase dejar la unidad tal y como está y consulte a nuestro departamento de servicio ó nuestra planta de servicio.

TABLA 11. POSIBLES PROBLEMAS CON EL MOTOR

SINTOMA	POSIBLE PROBLEMA	SOLUCION
El motor no arranca.	¿No hay combustible?	Reabastezca combustible.
	¿Aire en el sistema de combustible?	Purgue el sistema.
	¿Agua en el sistema de combustible?	Retire el agua del tanque de combustible.
	¿Tubo del combustible obstruido?	Limpie el tubo del combustible.
	¿Filtro de combustible obstruido?	Limpie ó cambie el filtro de combustible.
	¿Excesivamente alta viscosidad del combustible ó el aceite del motor a baja temperatura?	Use el combustible especificado ó el aceite del motor.
	¿Combustible con bajo cetanaje?	Use el combustible especificado.
	¿Fuga de combustible debido a que esta floja la tuerca de sujeción del tubo de inyección?	Apriete la tuerca.
	¿Incorrecta sincronización de la inyección?	Ajuste.
	¿Arbol de levas desgastado?	Cambielo.
	¿Obstrucción en la boquilla de inyección?	Limpie la boquilla de inyección.
	¿Mal funcionamiento de la bomba de inyección?	Repare ó cambie.
	¿Agarrotamiento del cigüeñal, árbol de levas, pistón, cilindro liner ó cojinete?	Repare ó cambie.
	¿Fuga de compresión del cilindro?	Cambie los empaques de la cabeza, apriete el tornillo de la cabeza del cilindro, la bujía de precalentamiento y el soporte de boquilla
	¿Inadecuada sincronización de válvulas ?	Corrija ó cambie el sistema de válvulas.
¿Anillo del pistón y forro desgastado?	Cambielo.	
¿Excesivo espacio en la válvula?	Ajuste.	
El motor de arranque no funciona.	¿Batería descargada?	Cargue la batería.
	¿Malfuncionamiento del motor de arranque?	Repare ó cambie.
	¿Malfuncionamiento de interruptor de la llave?	Repare ó cambie.
	¿Cableado desconectado?	Conecte el cableado.

TORRE DE LUZ LT-12D — POSIBLES PROBLEMAS (MOTOR)

TABLA 11. POSIBLE PROBLEMA CON EL MOTOR (CONTINUACION)

SINTOMA	POSIBLE PROBLEMA	SOLUCION
La revolución del motor no es uniforme.	¿Filtro de combustible obstruido ó con polvo?	Limpie ó cambie.
	¿Filtrador de aire esta obstruido?	Limpie ó cambie.
	¿Fuga de combustible debido a la tuerca de sujeción del tubo de inyección?	Apriete la tuerca.
	¿Mal funcionamiento de la bomba de inyección?	Repare ó cambie.
	¿Incorrecta abertura de la boquilla de presión?	Ajuste.
	¿Boquilla de inyección atorada ú obstruida?	Repare ó cambie.
	¿Tubo de sobre fluido obstruido?	Limpie.
	¿Mal funcionamiento del gobernador?	Repare.
El humo del escape se ve blanco ó azul.	¿Demasiado aceite de motor?	Reduzca al nivel de aceite especificado.
	¿Anillo del pistón y el forro desgastado ó atorado?	Repare ó cambie.
	¿ incorrecta sincronizacion de inyección?	Ajuste.
	¿Compresión deficiente?	Ajuste la altura hacia arriba.
El humo del escape se ve negro ó gris obscuro.	¿Sobrecarga?	Disminuya la carga.
	¿Baje el grado de combustible usado?	Use combustible especificado.
	¿Filtro de combustible obstruido?	Limpie ó cambie.
	¿Filtrador de aire obstruido?	Limpie ó cargue.
	¿Boquilla de inyección defectuosa?	Repare ó cambie la boquilla.
Potencia de salida deficiente.	¿Incorrecta inyección timing?	Ajuste.
	¿Las partes móviles del motor parecen estar aferrados?	Repare ó cambie.
	¿Inyección de combustible irregular?	Repare ó cambie la bomba de inyección.
	¿Boquilla de inyección defectuosa?	Repare ó cambie la boquilla.
	¿Fuga en la compresión?	Cambie el empaque de la cabeza, apriete el tornillo de la cabeza del cilindro, bujía de calentamiento y soporte de la boquilla.

TORRE DE LUZ LT-12D— POSIBLES PROBLEMAS (LAMPARAS)

Prácticamente todos los desperfecto, pueden ser prevenidos, con un manejo adecuado e inspecciones de mantenimiento, pero en caso de alguna falla, use la tabla 12 que se muestra abajo como guía de Posibles Problemas y soluciones de fallas de las lámparas. Si el problema no puede ser corregido, consulte a nuestro departamento de servicio ó nuestra planta de servicio.

TABLA 12. POSIBLES PROBLEMAS CON LAS LAMPARAS

SINTOMA	POSIBLE PROBLEMA	SOLUCION
La lámpara no funciona.	¿La lámpara esta quemada?	Pruebe la lámpara en un porta lámparas si este funcionando. Cambie de ser necesario.
	¿Lámpara floja en el socket?	Inspeccione la base de la lámpara si esta haciendo arco en el centro del botón. Apriete ajustadamente la lámpara. Revise por algún daño en el socket. Cambie si esta defectuoso.
	¿Los enchufes de las lámparas de alta intensidad no aprietan?	Revise el enchufe y el tomacorriente. Apriete los si estan flojos.
	¿Resistencia defectuosa?	Intercambie los enchufes de las resistencia en la caja del generador. Si la lámpara funciona, cambie la resistencia. Revise el cableado de la resistencia con el diagrama. Revise si el capacitor esta inflado, cable quemado, el centro, la bobina alguna otra seña de calor excesivo.
	¿Bajo voltaje?	Revise el cable de voltaje en la corriente de entrada de la resistencia. El voltaje deberá esta dentro del 10% del rango de la placa cuando opera en una carga normal. Aumente el suministro de voltaje ó quite la carga externa.
	¿Resistencia inadecuada?	Las adecuadas lámparas HID trabajan mal o fallará al arrancar con una inadecuada resistencia. La información de placa de la resistencia debe concordar con el voltaje del cable y la lámpara que se use. Las resistencias inadecuada causarán fallas en en la lámpara. Nota: las lámparas de mercurio del mismo vatiaje operarán adecuadamente en resistencias de metal Halide.
	¿Inadecuada posición de operación de la lámpara (solo de metal Halide)?	La posición de operación deberá concordar con la tec.de la lámparah. Un BU-HOR lamp puede ser operado boca arriba vertical e incluyendo horizontal y un BD puede ser operado vertical boca abajo,acercandose,pero no en posicion horizontal. Una lámpara que opera más alla de la posición especificada puede que no funcione.
	¿La lámpara ha sido operada: sin tiempo suficiente para enfriarse?	Las lámparas HID (por sus siglas en inglés) (Alta presión de sodio, metal halide, vapor de mercurio) necesitan de 4 a 8 minutos de tiempo de enfriamiento antes de volver a funcionar. Apague el interruptor y permita que la lámpara se enfríe.
La lámpara parpadea y se hace intermitente ó hace ciclos.	¿Resistencia inadecuada?	Las resistencias inadecuada causarán parpadeos o que fallen en la operacion. En el periodo de comienzo pueden comenzar a calentar pero despues se apagará (ciclo).
	¿Lámparas nuevas?	Bajo ciertas condiciones las lámparas nuevas puden "hacer ciclo". Usualmente después de 3 intentos para que funcionen en intervalos de 30 a 60 segundos, las lámparas se estabilizarán y operarán satisfactoriamente.
	Lampara defectuosa?	Cambie la lámpara.

TORRE DE LUZ LT-12D— POSIBLES PROBLEMAS (LAMPARAS)

TABLA 12. POSIBLES PROBLEMAS CON LAS LAMPARAS (CONTINUACION)

SINTOMA	POSIBLE PROBLEMA	SOLUCION
La lámpara funciona despacio (el ARCO no prende cuando el interruptor se enciende primero)	¿Lámpara defectuosa?	La lámpara puede iluminar por un extenso periodo de tiempo. Cambiela despues de revisar el voltaje y la resistencia.
El interruptor automático se dispara cuando la lámpara comienza a calentar	¿Corto circuito ó conexión a tierra?	Revise el cableado segun el diagrama. Revise por un corto ó conexión a tierra.
Baja salida de potencia de la luza de la lámpara	¿Depreciación normal de la lámpara?	Cambie la lámpara.
	¿Polvo en la lámpara ó en el porta lámparas?	Limpie la lámpara y el portalámpara.
	¿Resistencia defectuosa?	Intercambie los enchufes de las resistencias en la caja del generador. Si la lámpara regresa a la potencia de salida de luz normal, cambie la resistencia. Revise si el fusible esta inflado, cable quemado, el centro, la bobina alguna otra seña de calor excesivo.
	¿Voltaje incorrecto?	Revise el voltaje en el suministro de corriente de la resistencia. El voltaje debe esta dentro de 10% del rango de la placa. Revise las conexiones de los cables por voltaje perdido. Revise el punto de contacto del socket.
	¿Resistencias inadecuadas?	Revise la placa de la resistencia segun la información de la lámpara.
Colores de la lámpara diferentes.	¿Depreciación normal de la lámpara?	La salida de potencia de la lámpara, el brillo de la lámpara y el color cambia ligeramente con la edad de la lampara. El cambiar algunas lamparas pueden mejorar notablemente los colores de las lámparas. El reemplazo en grupo minimiza la diferencia de colores.
	¿Portalámparas polvoso?	Polvo en los portalámparas causará que las lámparas parezcan diferentes en color. Limpie el portalámparas.
	¿Lámparas incorrectas?	Revise la información en las lámparas las cuales parezcan diferentes en color. Cambiela por la lámpara del color correcto.
El ARCO del tubo se decolora ó se a inflado.	¿Mayor voltaje del suministro de energía?	Revise el voltaje en las resistencias. Revise por la corriente ó las oleadas de voltaje. Revise por capacitores cortados y cambielos si estan defectuosos.
	¿Resistencia inadecuadas?	La lámpara operada en resistencias diseñadas para un lampara de más alto vatíaje. Revise la placa de la resistencia segun la información de la lámpara.
Corto período de vida de la lámpara.	¿Lámpara dañada?	Revise las cuartaduras en el foco exterior. Si el aire entra al foco exterior, el tubo del arco puede continuar a quemarse en 100 horas antes de fallar. Revise las cuartaduras del foco donde el vidrio se encuentra en la base debido al apriete de la lámpara demasiado firme en el socket ó marcando el vidrio donde el socket inadvertidamente toca el foco de la lámpara. Busque en el tubo del arco roto ó partes de metal sueltas. Cambie la lámpara. (Los focos de plomo causaran oxidación de las partes de metal.)
	¿Resistencia inadecuada?	La información de la placa de la resistencia debere esta en concordancia con la línae de voltaje y la lámpara que se usa. Si se usa la resistencia inadecuada, se acorta la vida de la lámpara. Una mala unión puede causar que la resistencia falle.

TORRE DE LUZ LT-12D— POSIBLES PROBLEMAS (LAMPARAS)

GUIA DE POSIBLES PROBLEMAS

Use el siguiente procedimiento y el diagrama de cableado en la siguiente pagina para determinar cual de las cuatro lámparas de alta intensidad no esta funcionando:

Conexiones:

1. Asegúrese que el cable de corriente de la lámpara de alta intensidad #1, este enchufado al conector J1 en el ensamble de la barra-T.
2. Asegúrese que el cable de corriente de la lámpara de alta intensidad #2, este enchufado al conector J2 en el ensamble de la barra-T.
3. Asegúrese que el cable de corriente de la lámpara de alta intensidad #3, este enchufado al conector J3 en el ensamble de la barra-T.
4. Asegúrese que el cable de corriente de la lámpara de alta intensidad #4, este enchufado al conector J4 en el ensamble de la barra-T.
5. Con el voltímetro a la posición AC, conecte el conductor negativo del voltímetro AC a cualquier cable blanco (neutral) en el bloque de unión terminal. Este bloque conecta a todos los cables neutrales (blancos) en el sistema.
6. Conecte el conductor positivo del voltímetro a la salida de corriente lateral del CB1, y observe que 100 VCA este presente. Asegúrese que el interruptor automatico esta en **ON (ENCENDIDO)**.
7. Repita los pasos del 1 al 6 para CB2 al CB4.
8. Si los voltajes de la potencia de salida estan presentes para el CB1 al CB4, entonces puede asumirse que el generador esta funcionando correctamente y el voltaje correcto (100 VCA) esta siendo suministrado a la resistencia.

Encendido:

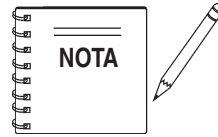
1. Encienda el generador y verifique que no haya sonidos anormales.
2. Gire los interruptores automaticos **CB1** al **CB4** a la posición ON (ENCENDIDO).
3. Espere pocos minutos y determine cual lámpara de alta intensidad no esta encendiendo.
4. Si una de las lámparas de alta intensidad esta **APAGADA**, desconecte el cable de corriente que le corresponde y conectelo en el tomacorriente que se sabe que esta funcionando. **NO** desconecte el cable de corriente de la barra-T mientras la corriente esta siendo suministrada al generador. Siempre apague el interruptor automático antes de desconectar un cable de corriente.
5. Si la lámpara de alta intensidad todavía no enciende despues de conectar en un tomacorriente que funcione (100 VCA presente), entonces se puede asumir que la resistencia para esa lámpara de alta intensidad esta defectuosa. Cambie la resistencia.

Removiendo la resistencia:

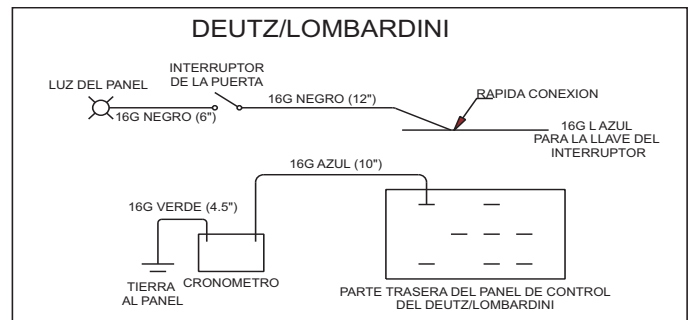
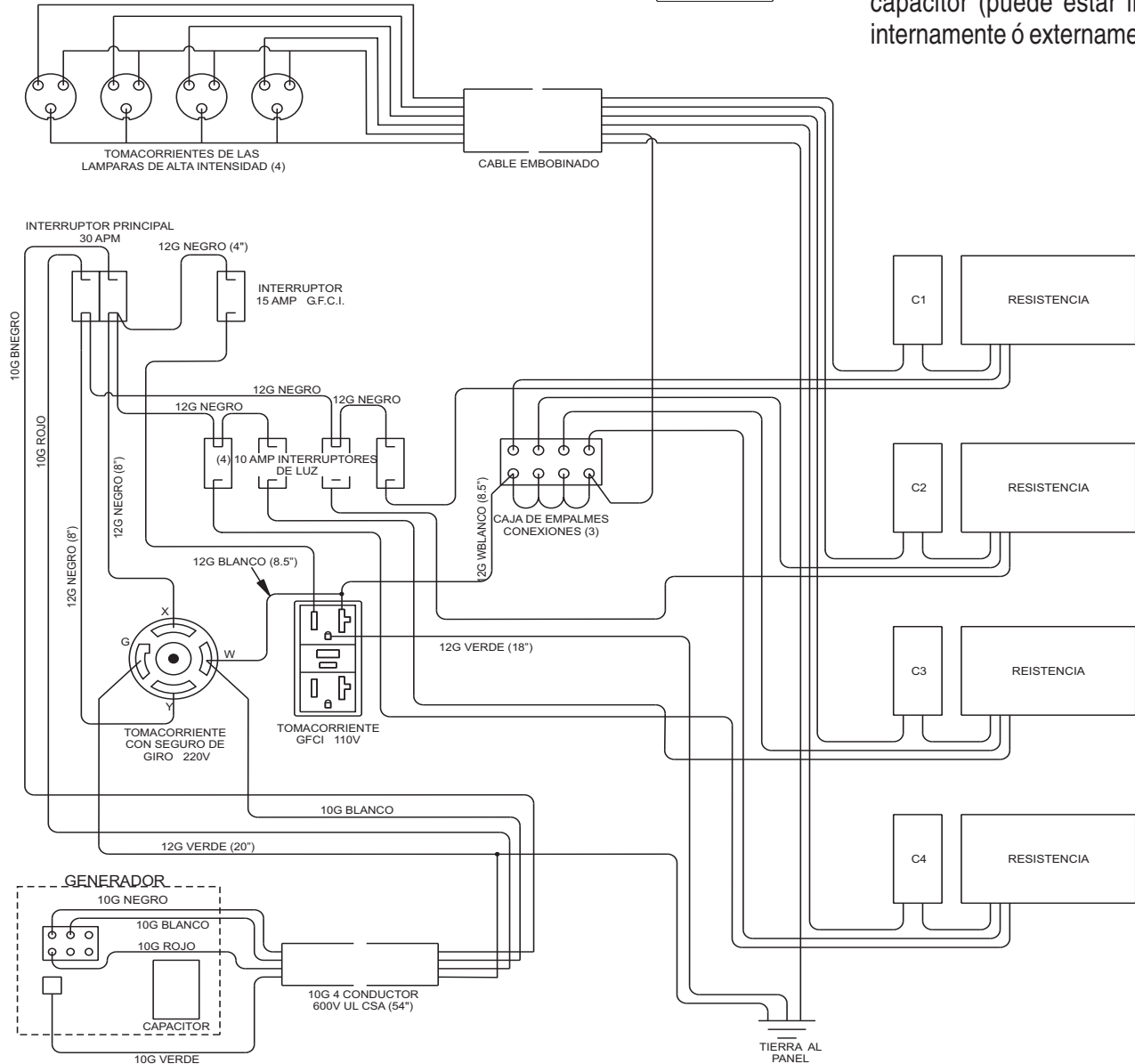
1. Remueva el cable de corriente del generador o soldadora y asegurese que el voltaje no esta siendo suministrado al compartimiento de la resistencia.
2. Remueva los cuatro tornillos que sujetan la cubierta de la resistencia y quite la cubierta.
3. Asegurese de descargar el capacitor de la resistencia.
4. Remueva la resistencia defectuosa, teniendo cuidado de portejerse contra un choque eléctrico cuando entre en contacto con la resistencia y el capacitor. Se sabe que el capacitor guarda energia electrica, que cuando se descarga podría resultar en un choque peligroso. Asegurese de descargar el capacitor.

TORRE DE LUZ LT-12D— DIAGRAMA ESQUEMATICO

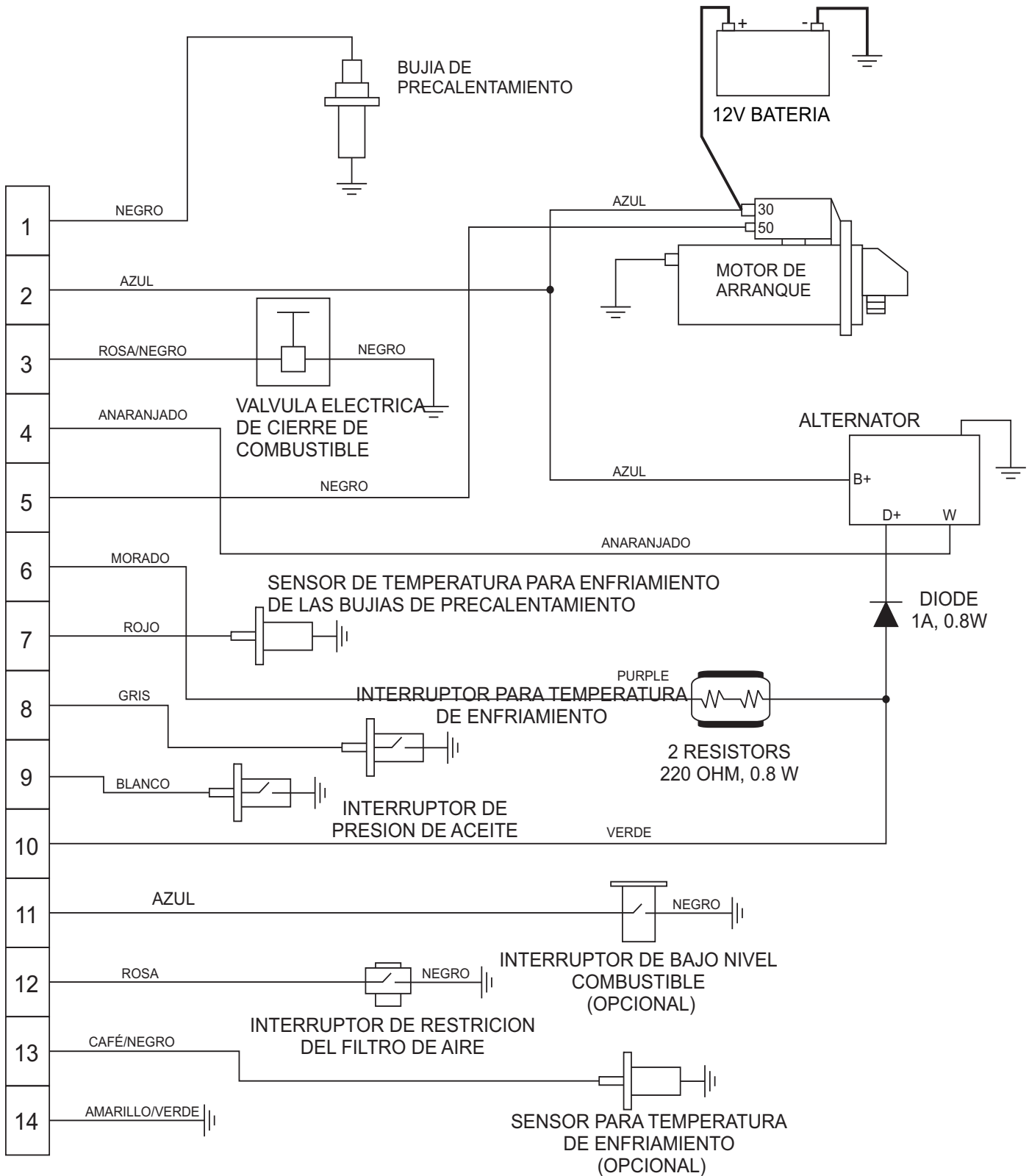
DIAGRAMA ESQUEMATICO DE LA TORRE DE LUZ.



Los capacitores del C1 al C4 son de 480 VAC, 24 μ f. Además de 47K Ω (1/2 watt) resistor esta instalado a través de las terminales del capacitor (puede estar instalado internamente ó externamente).



TORRE DE LUZ LT-12D— CABLEADO DEL MOTOR DEUTZ



MANUAL DE OPERACION

COMO CONSEGUIR AYUDA

POR FAVOR CUANDO LLAME, TENGA A LA MANO
EL MODELOY EL NUMERO DE SERIE

ESTADOS UNIDOS

Oficina Corporativa Multiquip

18910 Wilmington Ave. Tel. (800) 421-1244
Carson, CA 90746 Fax (800) 537-3927
Contacte: mq@multiquip.com

Mayco Refacciones

800-306-2926 Fax: 800-672-7877
310-537-3700 Fax: 310-637-3284

Departamento deService

800-421-1244 Fax: 310-537-4259
310-537-3700

MQ Parts Department

800-427-1244 Fax: 800-672-7877
310-537-3700 Fax: 310-637-3284

Warranty Department

800-421-1244, Ext. 279 Fax: 310-537-1173
310-537-3700, Ext. 279

Technial Assistance

800-478-1244 Fax: 310-631-5032

MEXICO

MQ Cipsa

Carr. Fed. Mexico-Puebla KM 126.5 Tel: (52) 222-225-9900
Momoxpan, Cholula, Puebla 72760 Mexico Fax: (52) 222-285-0420
Contacte: pmastretta@cipsa.com.mx

CANADA

Multiquip

4110 Industriel Boul. Tel: (450) 625-2244
Laval, Quebec, Canada H7L 6V3 Fax: (450) 625-8664
Contacte: jmartin@multiquip.com

REINO UNIDO

Multiquip (UK) Limited Head Oficina

Hanover Mill, Fitzroy Street, Tel: 0161 339 2223
Ashton-under-Lyne, Fax: 0161 339 3226
Lancashire OL7 0TL
Contacte: sales@multiquip.co.uk

BRAZIL

Multiquip

Av. Evandro Lins e Silva, 840 - grupo 505 Tel: 011-55-21-3433-9055
Barra de Tijuca - Rio de Janeiro Fax: 011-55-21-3433-9055
Contacte: cnavarro@multiquip.com.br, srentes@multiquip.com.br

© COPYRIGHT 2010, MULTIQUIP INC.

Multiquip Inc. y el logotipo MQ estan registrados como marca de fábrica propiedad de Multiquip Inc. y no pueden ser usadas, reproducidas, ó alteradas, sin alguna autorización escrita. Todas las otras marcas registradas son propiedad de sus respectivos dueños y son usadas con los permisos correspondientes.

Este manual DEBE acompañar al equipo en todo momento. Este manual es considerado como una parte permanente del equipo y debe permanecer con unidad si es revendida.

La información y las especificaciones incluidas en ésta publicación estaban vigentes al momento de aprobación para la impresión. Las ilustraciones estan basadas en la Torre de luz LT-12D. Las ilustraciones, descripciones, referencias e información técnica contenida en este manual, son para guiarse solamente y no pueden ser consideradas como ligadura. Multiquip Inc. se reserva el derecho a discontinuar ó cambiar especificaciones, diseño ó información publicada en esta edición en cualquier momento sin previo aviso y sin incurrir en algunas obligaciones.

Su distribuidor local es:

