

BEDIENINGSHANDLEIDING



NIGHTHAWK-SERIE MODELLEN LT-12D, LT-12P MOBIELE LICHTMAST (DEUTZ-/LOMBARDINI-DIESELMOTOR) (PERKINS-DIESELMOTOR)

Revisienr. 9 (23/06/08)

U vindt de laatste revisie van
deze publicatie op onze website:

www.multiquip.com



**DEZE HANDLEIDING MOET ALTIJD BIJ DE APPARATUUR
WORDEN GEHOUDEN.**

Onderdeelnr.: 29543

**MULTIQUIP NIGHTHAWK
LT-12 SERIE LICHTMAST**

Inhoud 3

Veiligheidswaarschuwingssymbolen 4-5

Regels voor veilige bediening 6-7

Specificaties (lichtmast) 8

Specificaties (motoren) 9

Afmetingen 10

Algemene informatie 11

Onderdelen 12-13

Regelpaneel 14-15

Footcandleplots schijnwerpers 16

Sleeprichtlijnen 17-18

Veiligheidsrichtlijnen aanhanger 19-20

Bedradingsschema aanhanger 21

Inspectie 22-25

Opstartprocedure 26

Uitschakelprocedure 27

Mastbediening 28

Bediening 29

Onderhoud 30-34

Probleemoplossing (generator) 35

Probleemoplossing (motor) 36-37

Probleemoplossing (lampen) 38-40

Schematisch diagram 41

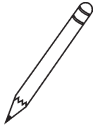
Bedrading Deutz-motor 42

Bedrading Perkins-motor 43

LT-12 SERIE LICHTMAST – VEILIGHEIDSBERICHTSYMBOLEN

VOOR UW EIGEN VEILIGHEID EN DIE VAN ANDEREN!

Veiligheidsvoorzorgsmaatregelen moeten altijd worden genomen wanneer deze apparatuur wordt gebruikt. Als de veiligheidsberichten en bedieningsinstructies niet worden gelezen en begrepen, kan dit leiden tot letsel bij uzelf en anderen.



Deze eigenaarshandleiding is opgesteld om complete instructies te geven voor het veilig en efficiënt gebruiken van de **LT-12 serie lichtmast**.

Voordat deze lichtmast wordt gebruikt, moet u zorgen dat de bediener alle instructies in deze handleiding heeft gelezen en begrepen.

VEILIGHEIDSBERICHTSYMBOLEN

De drie (3) veiligheidsberichten hieronder informeren u over mogelijke gevaren waardoor u of anderen letsel kunnen oplopen. De veiligheidsberichten geven specifiek het blootstellingsniveau van de bediener aan en worden voorafgegaan door een van de volgende drie woorden: **GEVAAR**, **WAARSCHUWING** of **VOORZICHTIG**.

GEVAAR

U **LOOPT DODELIJK** of **ERNSTIG** letsel op als u de instructies **NIET** opvolgt.

WAARSCHUWING

U **KUNT DODELIJK** of **ERNSTIG** letsel oplopen als u de instructies **NIET** opvolgt.

VOORZICHTIG

U **KUNT LETSEL** oplopen als u de instructies **NIET** opvolgt.

Mogelijke gevaren van het gebruiken van de **LT-12 serie lichtmast** worden aangegeven met gevaarsymbolen in deze handleiding en hiernaar wordt verwezen samen met de veiligheidsberichtsymbolen.

GEVAARSYMBOLEN

WAARSCHUWING – Dodelijke uitlaatgassen

De motoruitlaatgassen bevatten giftige koolmonoxide. Dit gas is kleur- en geurloos en kan dodelijk letsel veroorzaken bij inademing. Gebruik deze apparatuur **NOOIT** in een gesloten ruimte of in een constructie waar onvoldoende luchtstroming is.



WAARSCHUWING – Explosieve brandstof

Dieselbrandstof is uiterst brandbaar en de dampen ervan kunnen bij ontbranding een explosie veroorzaken. Start de motor **NIET** in de buurt van gemorste brandstof of andere brandbare vloeistoffen.



Vul de brandstoftank **NIET** terwijl de motor draait of heet is. Vul de tank **NIET** te vol, omdat gemorste brandstof vlam kan vatten als deze in contact komt met hete motoronderdelen of vonken van het ontstekingsstelsel. Bewaar brandstof in goedgekeurde vaten, in goed geventileerde ruimten en uit de buurt van vonken en vlammen.

WAARSCHUWING – Verbrandingsgevaar

De motoronderdelen kunnen extreem heet worden. Raak om brandwonden te voorkomen deze onderdelen **NIET** aan terwijl de motor draait of direct nadat deze heeft gedraaid. Laat de motor nooit draaien als de hitteschermen of -beschermingen zijn verwijderd.



VOORZICHTIG – Inhaleringsgevaar

Draag **ALTIJD** goedgekeurde **ademhalingsbescherming** wanneer dit vereist is.



LT-12 SERIE LICHTMAST – VEILIGHEIDSBERICHTSYMBOLEN

VOORZICHTIG – Draaiende onderdelen

Bedien de apparatuur **NOOIT** als de afdekkingen of beschermingen zijn verwijderd. Houd ter voorkoming van letsel uw vingers, haar en kleding uit de buurt van bewegende onderdelen.



VOORZICHTIG – Onbedoeld starten

Zet **ALTIJD** de voedingsbron, stroomverbrekers of de **ON/OFF**-schakelaar (aan/uit) in de stand **OFF** (uit) wanneer u de generator niet meer gebruikt, behalve wanneer deze is verbonden met een overdrachtsschakelaar.



VOORZICHTIG – Gevaar voor ogen en gehoor



Draag **ALTIJD** goedgekeurde oog- en gehoorbescherming.

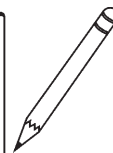
VOORZICHTIG – Overtoeren



Wijzig **NOOIT** de fabrieksinstellingen van de motorregelaar. Werkingsnelheden boven de maximaal toegestane snelheid kunnen leiden tot persoonlijk letsel of schade aan de motor of uitrusting.

VOORZICHTIG – Apparatuurschadeberichten

Deze handleiding bevat ook andere belangrijke berichten om schade aan de lichtmast, andere objecten of de omgeving te helpen voorkomen.



Deze lichtmast, andere objecten of de omringende omgeving kunnen schade oplopen als u de instructies **niet** opvolgt.

LT-12 SERIE LICHTMAST – REGELS VOOR VEILIG GEBRUIK

WAARSCHUWING – LEES DEZE HANDLEIDING

Als de instructies in deze handleiding niet worden opgevolgd kan dat leiden tot **ernstig** of zelfs **dodelijk letsel**. Deze apparatuur mag alleen worden bediend door getraind en gekwalificeerd personeel! Deze apparatuur is alleen bestemd voor industrieel gebruik.

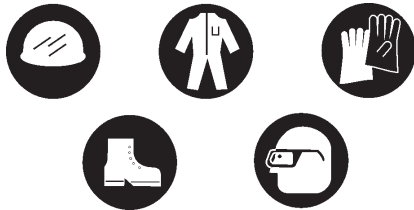
De volgende veiligheidsrichtlijnen moeten altijd worden opgevolgd bij het gebruiken van de LT-12 lichtmast.

Veiligheid

■ Bedien of onderhoud deze apparatuur **NIET** voordat u deze handleiding helemaal hebt gelezen.

■ Deze apparatuur mag niet worden bediend door personen jonger dan 18 jaar.

■ **NOOIT** deze apparatuur bedienen zonder de juiste beschermende kleding, een barstbestendige bril, schoenen met stalen neuzen en andere beschermende uitrusting die voor het werk is vereist.



■ **NOOIT** deze apparatuur bedienen wanneer u zich niet goed voelt door vermoeidheid, ziekte of het innemen van medicijnen.

■ **NOOIT** de zaag bedienen onder invloed van drugs of alcohol.

■ **NOOIT** accessoires of aanzetstukken gebruiken die niet door Multiquip voor deze apparatuur zijn aanbevolen. Dit kan leiden tot beschadiging van de apparatuur en/of letsel bij de bediener.

■ De fabrikant is niet verantwoordelijk voor ongelukken als gevolg van wijzigingen van de apparatuur. Als aan de apparatuur niet-geautoriseerde wijzigingen worden aangebracht, vervallen alle garanties.

■ Vervang indien nodig het naamplaatje en bedienings- en veiligheidsstickers wanneer ze moeilijk leesbaar worden.

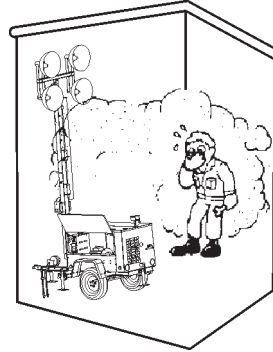
■ **ALTIJD** controleren of alle bouten op de lichtmast voldoende zijn aangehaald.

■ **NOOIT** het uitlaatspruitstuk, de geluiddemper of de cilinder aanraken terwijl deze heet zijn. Laat deze onderdelen afkoelen voordat u onderhoud uitvoert.

■ **Hoge temperaturen** – Laat de motor afkoelen voordat u brandstof bijvult of service en onderhoud uitvoert. Contact met **hete** onderdelen kan tot ernstige brandwonden leiden.



■ Voor de motor van deze lichtmast/generator is voldoende stroming van koellucht vereist. **NOOIT** de generator gebruiken in een omsloten of kleine ruimte waar de stroming van lucht beperkt is. Als de luchtstroom wordt beperkt, kan dat leiden tot schade aan de generatormotor en letsel bij personen. De motor van de lichtmast/generator genereert **DODELIJK** koolmonoxidegas.



■ **ALTIJD** brandstof bijtanken in een goed eventileerde ruimte, uit de buurt van vonken en open vlammen.

■ **ALTIJD** uiterst voorzichtig zijn bij het werken met **ontvlambare** vloeistoffen. Voordat u brandstof bijtankt, moet u de motor **stopzetten** en laten afkoelen. **NIET roken** in de buurt van de machine. Brandstofdampen kunnen brand of een explosie veroorzaken als er brandstof op de motor wordt gemorst als deze heet is.



■ **NOOIT** de lichtmast/generator gebruiken in een explosieve atmosfeer of in de buurt van brandbare materialen. Een explosie of brand kan leiden tot ernstig of zelfs dodelijk **lichamelijk letsel**.

■ Het aftoppen van de vulpoort is gevaarlijk, omdat hierdoor brandstof kan worden gemorst.

■ **ALTIJD** ervoor zorgen dat de lichtmast/generator stevig op een rechte ondergrond staat, zodat deze niet kan schuiven of bewegen, anders kan personeel gevaar lopen. Houd bovendien de directe omgeving vrij van omstanders.

■ **ALTIJD** een **getrainde technicus** schijnwerpers laten installeren of verwijderen, of een beschadigde fittingbedrading laten vervangen.

■ **NOOIT** vet- of olieresten achterlaten op een glasoppervlak wanneer u lampen vervangt of verwijdert. Hierdoor kunnen hete plekken ontstaan, waardoor de levensduur van de lamp afneemt of de buitenmantel barst.

■ **ALTIJD** ervoor zorgen dat de aanhanger met alle zijpoten uitgeschoven horizontaal is geplaatst, alvorens de mast omhoog te brengen. De zijpoten moeten uitgeschoven blijven zolang de mast rechtop staat.

■ **ALTIJD** het gebied achter de aanhanger vrij houden van personen tijdens het omhoog brengen en laten zakken van de mast.

■ **NOOIT** de veiligheidspen verwijderen of de mastvergrendelingspen uittrekken terwijl de mast omhoog staat!

■ **CONTROLEER** de mast- en lierkabels op slijtage. Als zich een probleem voordoet tijdens het laten zakken of omhoog brengen van de mast, deze direct **STOPZETTEN!** Neem contact op met een getrainde technicus voor assistentie.

■ **NOOIT** de mast draaien of intrekken terwijl de unit in bedrijf is.

LT-12 SERIE LICHTMAST – REGELS VOOR VEILIG GEBRUIK

⚠ GEVAAR – Grote gevaren

De 5 **GEVAAR**-items hieronder geven een **Groot GEVAAR** aan en moeten worden opgevolgd. Als deze items niet worden begrepen, kan dat leiden tot **lichamelijk letsel, elektrische schokken, elektrocutie** en zelfs de **dood! Let goed op wanneer u de lichtmast bedient.**

⚠ GEVAAR – De LT-12 aarden alvorens deze te gebruiken

De LT-12 lichtmast is voor uw bescherming voorzien van een **aardklem**.

ALTIJD het **aardingspad** van de lichtmast naar een externe aardingsbron voltooiën.

ALTIJD ervoor zorgen dat de lichtmast goed wordt geaard en stevig bevestigd aan een goede aardegrond (aardingsstaaf). Als de lichtmast niet wordt geaard, leidt dat mogelijk tot **elektrische schokken, elektrocutie en zelfs de dood**.

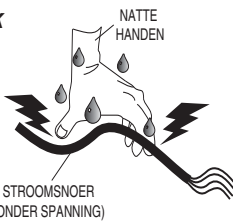


⚠ GEVAAR – Kans op elektrische schokken

Bedien **NOOIT** de LT-12 lichtmast of andere elektrische apparatuur terwijl u in water of op blote voeten staat, natte handen hebt of wanneer het regent. Er kan zich een gevaarlijke **elektrische schok** voordoen die **ernstig of zelfs dodelijk lichamelijk letsel** tot gevolg kan hebben.

Houd stroomsnoeren **ALTIJD** in goede conditie. Versleten, blootliggende of gerafelde bedrading kan een elektrische schok veroorzaken, wat kan leiden tot **lichamelijk letsel of zelfs de dood**.

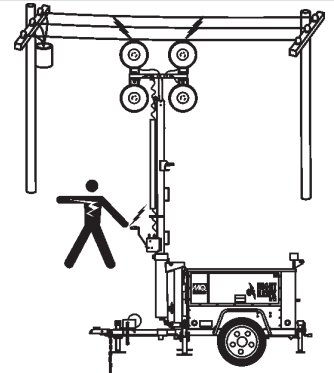
U mag een stroomsnoer dat onder stroom staat **NOOIT** met natte handen vastpakken of aanraken. Het gevaar bestaat dat u een **elektrische schok krijgt, geëlektrocutieerd wordt of zelfs overlijdt!**



- **NOOIT** de lichtmast als kraan gebruiken. **NOOIT** iets optillen met de mast.
- **NOOIT** proberen iets aan de lichtmast te bevestigen.
- **ALTIJD** de directe omgeving rond de lichtmast schoon, netjes en vrij van rommel houden.
- **ALTIJD** de lichtmast neerlaten wanneer u deze niet gaat gebruiken of als er harde wind of onweer wordt voorspeld.
- **NOOIT** de mast draaien of intrekken terwijl de unit in bedrijf is.

⚠ GEVAAR – Gevaar door obstructies boven het hoofd

Zorg er **ALTIJD** voor dat de ruimte boven de lichtmast vrij is van bovengrondse elektriciteitsleidingen en andere obstructies. De mast kan verder dan 9 m (30 ft) worden uitgeschoven. Contact met bovengrondse elektriciteitsleidingen of andere obstructies boven het hoofd kan resulteren in apparaatschade, **ernstig of dodelijk letsel**.



- **NOOIT** de lampen aanraken terwijl ze branden. De lampen worden zeer heet wanneer ze branden! Laat lampen en fittingen minimaal 10 tot 15 minuten afkoelen voordat u ze vastpakt.
- **ALTIJD** de mast inschuiven voordat u deze naar de transportstand laat zakken.

Veilig onderhoud uitvoeren

- **NOOIT** onderdelen smeren of service uitvoeren op een werkende lichtmast/generator.
- **ALTIJD** de lichtmast/generator voldoende laten afkoelen alvorens service uit te voeren.
- Houd de lichtmast/generator in een goede werkingstoestand.
- Repareer schade aan de lichtmast/generator onmiddellijk en vervang kapotte onderdelen altijd.

Noodsituaties

- **ALTIJD** moet u de locatie weten van de dichtstbijzijnde **brandblusser**.
- **ALTIJD** moet u de locatie weten van de dichtstbijzijnde **EHBO-set**.
- In noodgevallen moet u **altijd** de locatie weten van de dichtstbijzijnde telefoon of een telefoon **bij u hebben op de werklocatie**. Zorg ook dat u de telefoonnummers kent van de dichtstbijzijnde **ambulance, dokter** en **brandweer**. Deze gegevens zijn van onschatbare waarde bij een noodsituatie.



LT-12 SERIE LICHTMAST – SPECIFICATIES (LICHTMAST)

TABEL 1. SPECIFICATIES

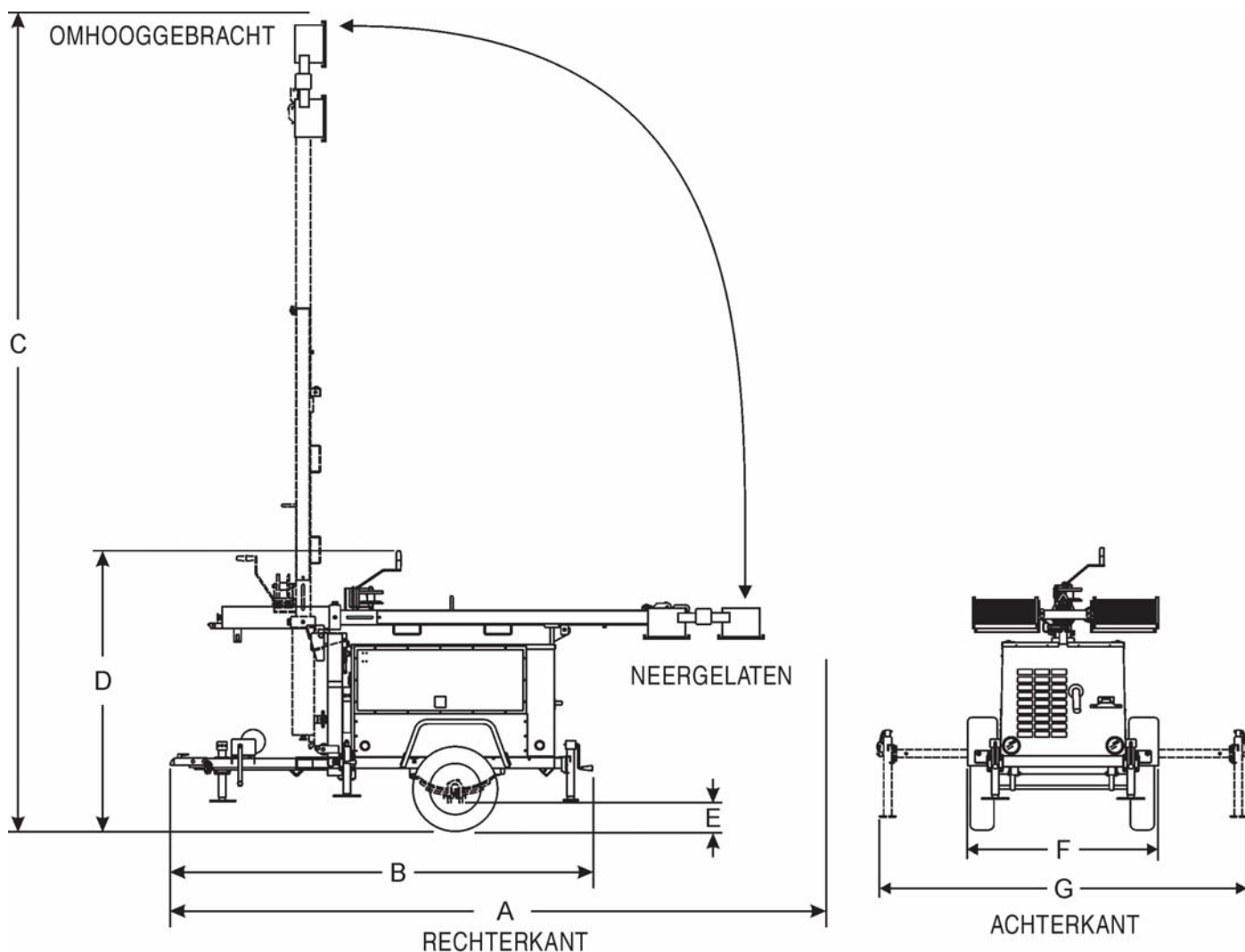
| Lichtmastmodel | LT-12D | LT-12P |
|--------------------------------------|---|-------------------------------|
| Motormodel | Deutz F3m1008F/ Lombardini LDW 1003 Dieselmotor | Perkins 103-10 Dieselmotor |
| Gewicht (droog) | 700 kg (1550 lb) | |
| Afmetingen | Zie Tabel 3 | |
| Ondersteuningspunten | 5 | |
| Windstabiliteit met generator | 80,46 km/h (65 mph) | |
| Schijnwerpers | 4-1000 W metaalhalide | |
| Lumens | 440.000 | |
| Verlichtingsoppervlak | 20.000 tot 28.000 m ³ (5 tot 7 acre) | |
| Lampafsluiting | 4 x 3-pins QD-stekker | |
| Generatorspecificaties | | |
| Uitvoer GFCI-aansluiting | 120 VAC bij 15 A (alleen VS) | |
| Uitvoer twistlockaansluiting | 240 VAC bij 25 A (alleen VS) | |
| GFCI-stroomverbreker (ampÈre) | 15 A | |
| Twistlockstroomverbreker (ampÈre) | 25 A | |
| Continue uitvoer (watt) | 6000 W | |
| Geluidsniveau op 7 m (23 ft) afstand | 73 dB | |
| Aanhangerspecificaties | | |
| Draagvermogen vijzelpoten | 907 kg (2000 lb) | |
| Koppelingstype | 51 mm (2 in) kogel (optionele boutenset verkrijgbaar) | |
| Bandenmaat | 330 mm (13 in) | |
| Wielvelgmaat | 330 x 114 mm (13 x 4,5 in) | |
| Draagvermogen as | 907 kg (2000 lb) | |
| Wielnaafstype | met 5 wielmoeren | |
| Ophangingstype | met 3 bladen | |
| Elektrische connector achterlichten | met 4 draden | |
| Liercapaciteit | 680 kg (1500 lb) | |
| Lierdraadkabel | 5 mm (3/16 in) | |

LT-12 SERIE LICHTMAST – SPECIFICATIES (MOTOREN)

TABEL 2. MOTORSPECIFICATIES

| | | |
|---|--------------------------------|---|
| Perkins-model 103-10 Diesel- motor | Motortype | Aangeblazen 4-slag, 3-cilinder, 1 L dieselmotor |
| | Boring X slag | 75 x 72 mm (2,95 x 2,83 in) |
| | Verplaatsing | 954 cm ³ (58,21 in ³) |
| | Max. uitvoer stand-by | 12 pk bij 1800 omw/min |
| | Max. uitvoer primair | 10,5 pk bij 1800 omw/min |
| | Brandstoftankcapaciteit | Ca. 113 L (30 gal VS) |
| | Werkingsduur met 4 lampen | 64 uur |
| | Standaard stationair toerental | 1800 omw/min |
| | Brandstoftype | Nr. 2 dieselbrandstof |
| | Smeeroliecapaciteit | 3,5 L (7,4 pint VS) |
| | Koelsysteem | Watergekoeld |
| | Koelmiddelcapaciteit | 3,8 L (8 pint VS) |
| | Startmethode | Elektrische start |
| | Accutype | Groep 12 |
| | Totaalgewicht (droog) | 127 kg (280 lb) |
| Totaalgewicht (nat) | 130 kg (287 lb) | |
| Lombardini- model LDW 1003 Diesel- motor of Deutz-model F3M1008F Dieselmotor | Motortype | 3-cilinder dieselmotor |
| | Verplaatsing | 1028 cm ³ (62,73 in ³) |
| | Max. uitvoer stand-by | 12 pk bij 1800 omw/min |
| | Brandstoftankcapaciteit | Ca. 113 L (30 gal VS) |
| | Werkingsduur met 4 lampen | 64 uur |
| | Standaard stationair toerental | 1800 omw/min |
| | Brandstoftype | Nr. 2 dieselbrandstof |
| | Capaciteit oliebak | 2,5 L (2,36 qt VS) |
| | Koelsysteem | Vloeistofgekoeld |
| | Startmethode | Elektrische start |
| | Accutype | Groep 24 |
| | Totaalgewicht (droog) | 85 kg (187,3 lb) |

LT-12 SERIE LICHTMAST – AFMETINGEN



Afbeelding 2. Afmetingen

TABEL 3. AFMETINGEN

| Referentieletter | Beschrijving | Afmetingen |
|------------------|---------------------------------------|-----------------|
| A | Lengte (met mast neergelaten) | 431 cm (170 in) |
| B | Lengte (met mast omhooggebracht) | 256 cm (101 in) |
| C | Max. hoogte (met mast omhooggebracht) | 9,6 m (31,5 ft) |
| D | Hoogte (met mast neergelaten) | 187 cm (74 in) |
| E | Afstand tot grond (vanaf as) | 20 cm (8 in) |
| F | Breedte (gereed om te slepen) | 129 cm (51 in) |
| G | Breedte (met zijpoten uitgeschoven) | 276 cm (109 in) |

LT-12 SERIE LICHTMAST – ALGEMENE INFORMATIE

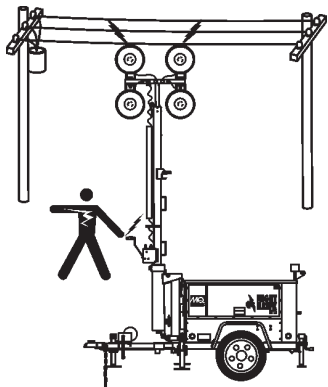
De Multiquip LT-12 serie lichtmast is een mobiele schijnwerpermast voor algemeen gebruik voor noodverlichting en externe verlichting.

De lichtmast kan verticaal tot boven 9,6 m (31,5 ft) worden verhoogd door middel van een handlier. Het mastspansysteem is ontworpen om voor de benodigde spanning te zorgen om de mast veilig te kunnen draaien. De zijpoten en de achterste steunpoten moeten worden uitgeschoven voordat de mast omhoog kan worden gebracht.



GEVAAR – Gevaar door obstructies boven het hoofd

Zorg er **ALTIJD** voor dat de ruimte boven de lichtmast vrij is van bovengrondse elektriciteitsleidingen en andere obstructies. De mast kan verder dan 9 m (30 ft) worden uitgeschoven. Contact met bovengrondse elektriciteitsleidingen of andere obstructies boven het hoofd kan resulteren in apparatuurschade, **ernstig of dodelijk letsel**.



Het verlichtingssysteem van de LT-12 serie lichtmast van Multiquip bestaat uit 4 'metaalhalidelampen' van 1000 W. Elke lamp heeft een lichtopbrengst van 110.000 lumen, dus alle vier de lampen samen 440.000 lumen. Standaard is het verlichtingsoppervlak 20.000 tot 28.000 m² (5 tot 7 acre).

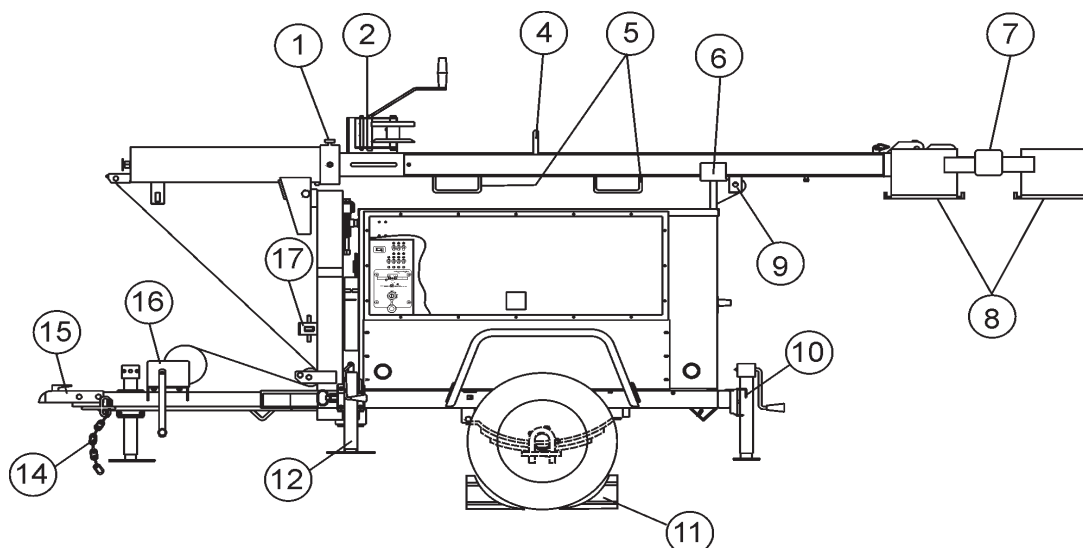
Elke schijnwerper heeft een ballast nodig om te kunnen opstarten. Op het regelpaneel van de generator bevindt zich een weerbestendig ballastkastje waarin de ballast voor elke schijnwerper zit. Het regelpaneel bevat vier ON/OFF (aan/uit)-stroomverbrekers, één voor elke schijnwerper.

Voor gemakkelijker onderhoud of transport is elke schijnwerper voorzien van een snelkoppelingsaansluiting, waarmee de lampfitting snel kan worden verwijderd. Dit is zeer handig voor het vervoeren van de lichtmast over ruw terrein. U kunt altijd het beste de schijnwerpers verwijderen en veilig inpakken om te voorkomen dat ze beschadigd raken.

Optioneel is de LT-12 beschikbaar met twee extra uitgangsaansluitingen. De bovenste aansluiting (twistlock) op de voorkant van de lichtmast kan 240 VAC bij 25 A leveren. De onderste aansluiting is een GFCI-aansluiting die 120 VAC bij 15 A kan leveren. Deze aansluitingen kunnen worden gebruikt voor licht elektrisch gereedschap of vergelijkbare zaken.



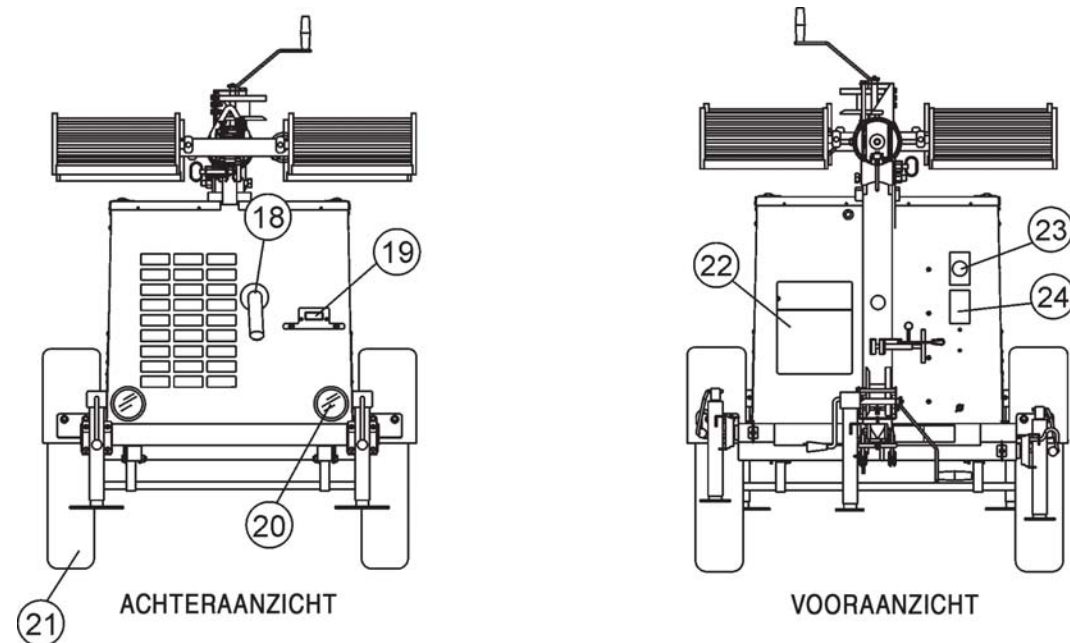
Sommige LT-12 lichtmasten zijn voorzien van een Lombardini-dieselmotor. Alle procedures en referenties met betrekking tot Deutzmotoren in deze handleiding kunnen worden gebruikt voor Lombardini-motoren, tenzij specifiek anders wordt aangegeven.



Afbeelding 3. Belangrijke onderdelen (regelpaneelzijde)

Afbeeldingen 3 en 4 tonen de locaties van de bedieningselementen en onderdelen voor de LT-12 serie lichtmast. Hieronder worden de functies van elk bedieningselement beschreven:

1. **Vergrendelingsknop mastdraaiing** – Schroef deze knop los om de mast vrij te geven voor draaiing.
2. **Verticale mastuitschuiflier** – Gebruik deze lier om de mast naar de gewenste hoogte omhoog te schuiven. De maximale hoogte is ongeveer 9,6 m (31,5 ft).
3. **Mastdraaihandgreep** – Pak deze handgreep vast om de mast naar de gewenste positie te draaien. U vergrendelt de mast door de mastdraaivergrendelingsknop vast te draaien.
4. **Hijselement** – Wanneer de lichtmast met een kraan moet worden opgehesen, moet dit hijselement worden gebruikt. Opmerking: Dit hijselement is gebalanceerd voor een **volledig geconfigureerde** lichtmast; door het verwijderen van een onderdeel van de lichtmast, wordt het hijselement uit balans gebracht.
5. **Vorkheftruckpockets** – Gebruik deze vorkheftruckpockets als de lichtmast met een vorkheftruck moet worden geheven. De vorken van de vorkheftruck moeten minimaal 610 mm (24 in) in de vorkheftruckpockets worden gestoken.
6. **Maststeun** – Wanneer de lichtmast moet worden gesleept, moet de mast in de steun worden geplaatst. Zorg dat de ontgrendelingspen van de mast is ingestoken en de mast is vergrendeld.
7. **T-balk** – Hiermee kunnen de schijnwerpers verticaal of horizontaal worden gemonteerd.
8. **Schijnwerper** – 1000 W 'metaalhalidelamp' met een lichtopbrengst van 110.000 lumen. Standaard is het verlichtingsoppervlak 20.000 tot 28.000 m² (5 tot 7 acre).
9. **Vergrendelings-/ontgrendelingspen** – Trek aan deze pen om de mast los te maken van de steun.
10. **Vijzelpoten** – Er zijn twee aanhangervijzelpoten, die zich aan de voor- en achterkant van de aanhanger bevinden. Gebruik deze 2 vijzelpoten om de lichtmast horizontaal te zetten en te ondersteunen.
11. **Stopblokken** – Plaats deze blokken (niet opgenomen in het lichtmastpakket) onder elk aanhangerwiel om weggrollen te voorkomen.
12. **Zijvijzelpoten** – Gebruik deze 2 zijvijzelpoten om de lichtmast horizontaal te zetten en te ondersteunen.
13. **Regelpaneel/balastcompartiment** – Dit paneel bevat de ON/OFF (aan/uit)-stroomverbrekers voor elke schijnwerper. Bovendien bevinden zich achter het regelpaneel de ballasten en elektrische onderdelen voor elke schijnwerper.
14. **Veiligheidsketting** – Bevestig altijd de veiligheidsketting aan het sleepvoertuig. Sleep de lichtmast nooit zonder dat de veiligheidsketting is bevestigd.
15. **Kogeltrekhakkoppeling** – Bevestig deze koppeling aan het sleepvoertuig. Gebruik alleen de kogeldiameter die op de koppeling wordt aangegeven. Als u een andere kogeldiameter gebruikt, ontstaat er een extreem gevaarlijk situatie waardoor de koppeling los kan raken of de kogel defect kan gaan.
16. **Verticale mastlier** – Gebruik deze lier om de mast overeind te zetten. Zodra de mast overeind staat, wordt deze automatisch door de vergrendelingspen vergrendeld.
17. **Vergrendelings-/ontgrendelingspen mast** – Trek aan deze pen om te beginnen met het overeind zetten van de mast. De vergrendelingspen vergrendelt de mast automatisch zodra deze volledig overeind staat.



Abbeelding 4. Belangrijke onderdelen (voor/achter)

18. **Motoruitlaatpijp** – Leidt de uitlaatgassen van de motor naar de achterkant van de lichtmast. Blokkeer deze uitlaatpijp **NOOIT** met obstructies. Plaats de generator **ALTIJD** in een omgeving die vrij is van obstructies.

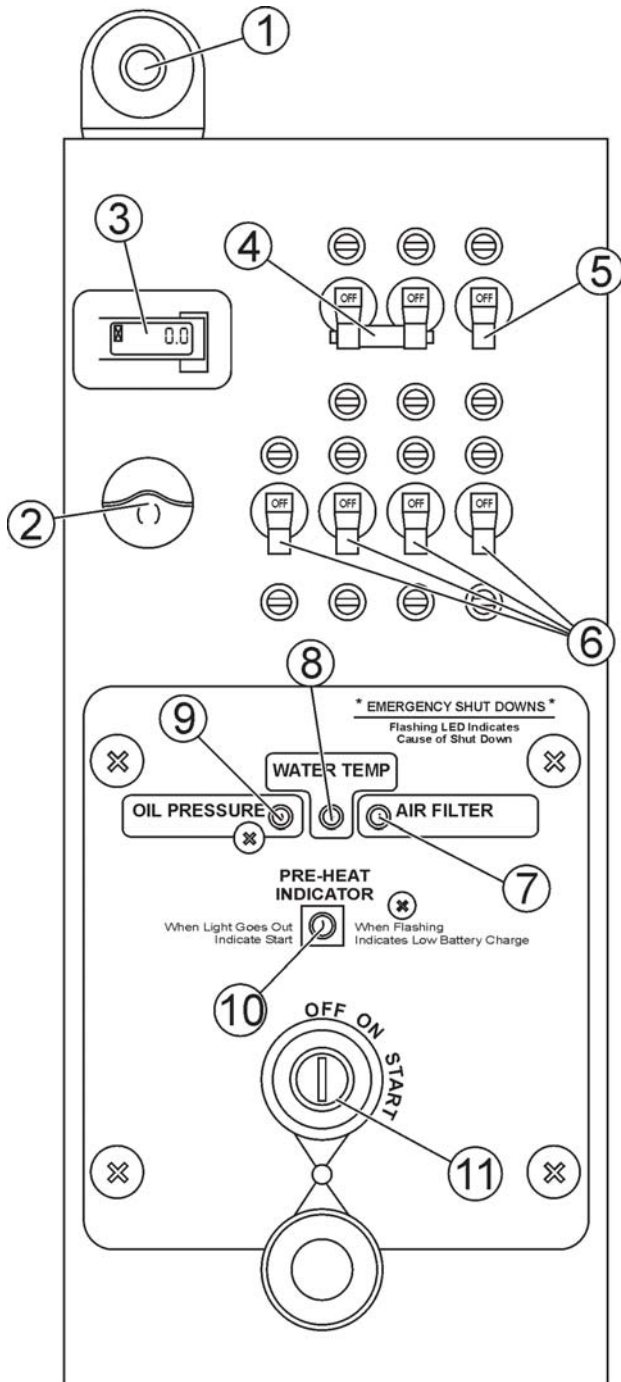
! VOORZICHTIG – Verbrandingsgevaar

De uitlaatpijp wordt extreem heet wanneer de motor draait. Raak **NOOIT** de uitlaatpijp aan terwijl de motor draait. U kunt dan ernstige brandwonden oplopen. Laat de uitlaatpijp **afkoelen** voordat u deze aanraakt.



19. **Kentekenplaatverlichting** – Deze verlichting verlicht de kentekenplaat. Wanneer de lichtmast moet worden gesleept, moet u controleren of deze verlichting werkt.
20. **Remlichten** – Voordat de lichtmast wordt gesleept, moet u controleren of deze lichten goed werken. Sleep de lichtmast **NOOIT** als deze lampen niet werken.

21. **Banden** – Deze lichtmast gebruikt bandenmaat ST175-13C. Vervang ze alleen door banden met de aanbevolen maat. **NOOIT** de lichtmast slepen wanneer de banden in slechte conditie of versleten zijn.
22. **Documentatiedoos** – Bevat informatie over de lichtmast.
23. **240 VAC twistlockaansluiting** – Deze twistlockaansluiting levert 240 VAC bij 25 A.
24. **120 VAC GFCI-aansluiting** – Deze GFCI-aansluiting levert 120 VAC bij 15 A.

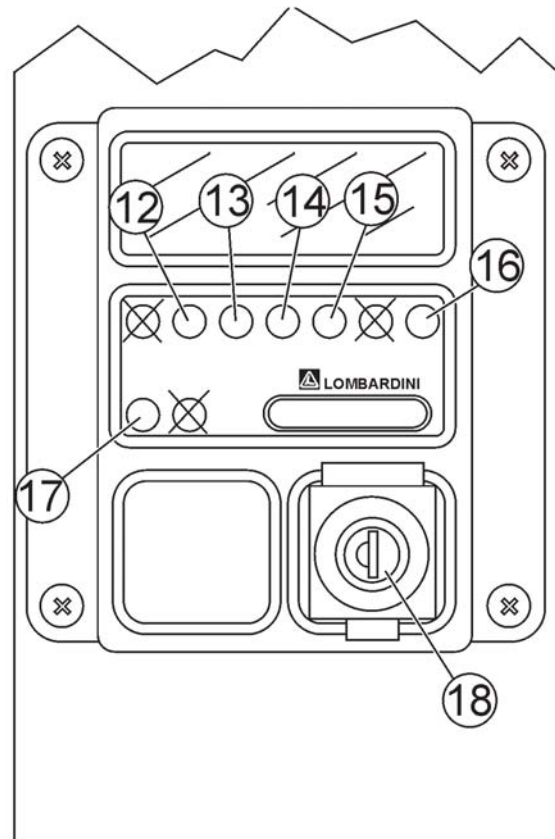


REGELPANEEL
PERKINS-MOTOR

Afbeelding 5. Onderdelen en indicatielampjes regelpaneel

DISPLAY = NIET GEBRUIKT

⊗ = NIET GEBRUIKT



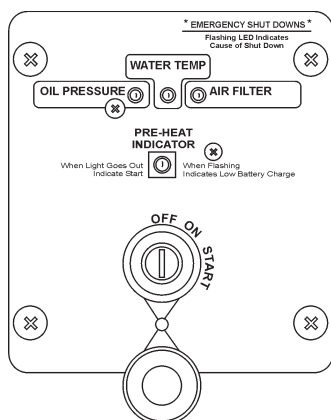
REGELPANEEL
LOMBARDINI-MOTOR

LT-12 SERIE LICHTMAST – REGELPANEEL

Afbeelding 5 toont de locatie van de elementaire regelpaneelonderdelen voor de LT-12 lichtmast. Hieronder vindt u een beknopte beschrijving van elk bedieningselement of onderdeel.

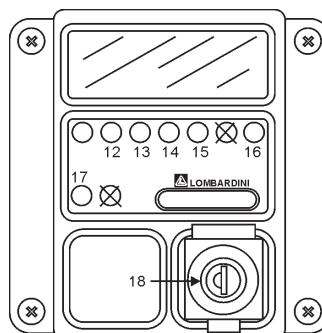
1. **Schakelaar inwendige kastverlichting** – Met deze schakelaar wordt de inwendige verlichting in de kast met het regelpaneel van de lichtmast geregeld. Wanneer de kastdeur omhoog wordt gezet, gaat de verlichting automatisch branden. Wanneer de kastdeur wordt gesloten, wordt de schakelaar ingedrukt en gaat de verlichting uit.
2. **Inwendige kastverlichting** – Verlicht het regelpaneel van de LT-12 gedurende gebruik 's nachts. De verlichting gaat branden wanneer de kastdeur omhoog wordt gezet.
3. **Urenteller** – Deze digitale urenteller geeft het aantal uren aan dat de machine in gebruik is geweest.
4. **Hoofdstroomverbreker** – Een tweepolige 25 A ON/OFF (aan/uit)-stroomverbreker die de 240 VAC twistlockaansluiting beschermt tegen overbelasting. Bovendien levert deze spanning aan de GFCI-aansluiting en de 15 A onderbrekers (4).
5. **Stroomverbreker GFCI-aansluiting** – Een eenpolige 15 A ON/OFF (aan/uit)-stroomverbreker die de GFCI-aansluiting beschermt tegen overbelasting.
6. **Stroomverbrekers schijnwerpers** – Een eenpolige 15 A ON/OFF (aan/uit)-stroomverbreker voor elke schijnwerper (4).

Items 7 t/m 11 hebben alleen betrekking op het regelpaneel van Perkins-motoren. Zie Afbeelding 5.










7. **Alarmindicatielampje luchtfilter** – Dit alarmlampje gaat knipperen wanneer een probleem met het luchtfilter is gedetecteerd. Voer de vereiste service uit.
8. **Alarmlampje watertemperatuur** – Dit alarmlampje knippert wanneer het water te heet is geworden voor een normale werking van de motor. Voer de vereiste service uit.
9. **Alarmlampje oliedruk** – Dit alarmlampje gaat knipperen wanneer het oliepeil te laag is voor een normale werking van de motor. Voer de vereiste service uit.

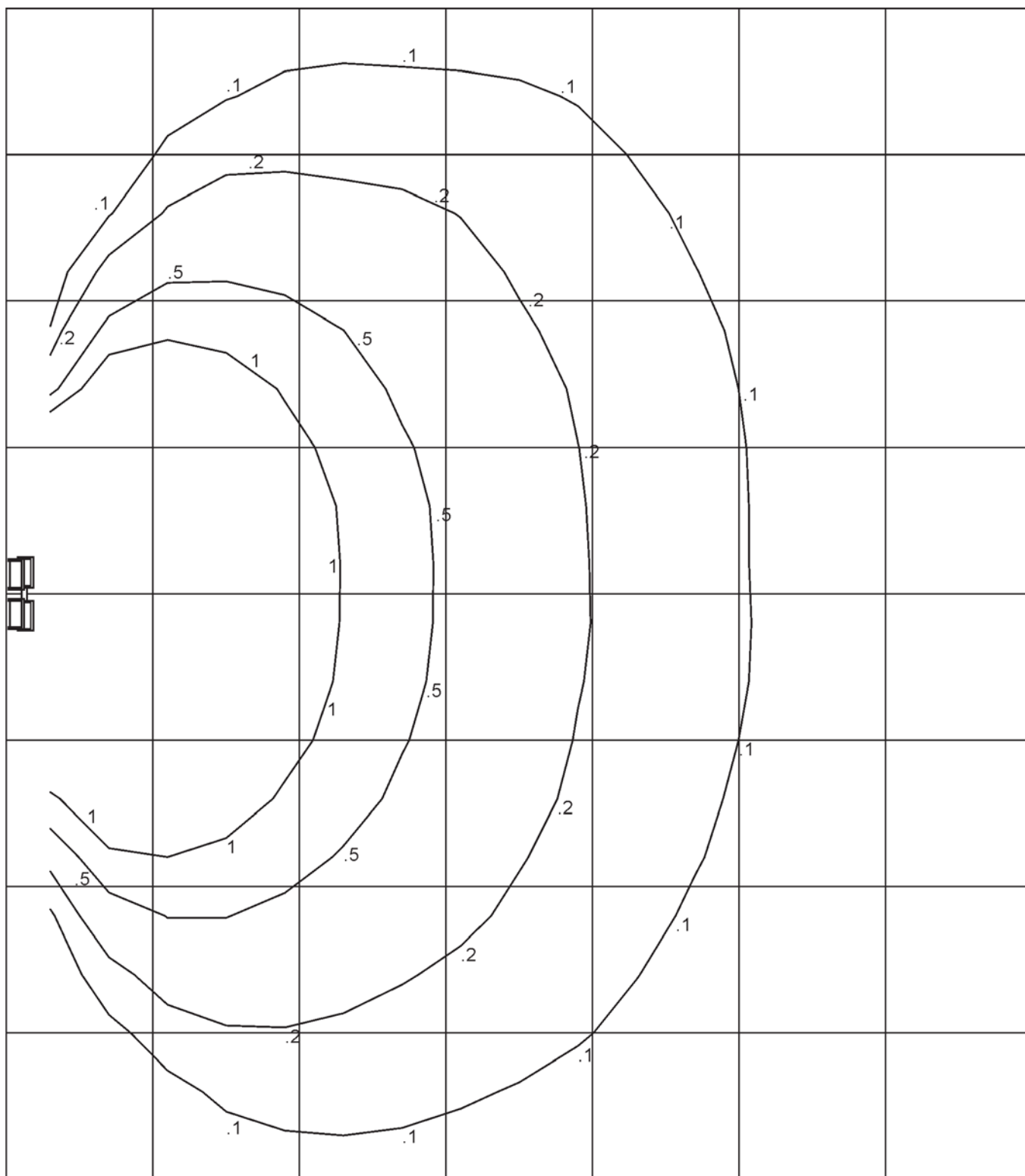
10. **Voorverwarmingsindicatielampje/acculaadlampje** – Geeft aan wanneer de bougies voldoende zijn opgewarmd om de motor te kunnen starten. Als het lampje knippert, is de accu bijna leeg.
11. **Contactschakelaar** – Steek de sleutel in de contactschakelaar en draai deze rechtsonder naar de **ON**-stand (aan) om de bougies op te warmen. Wanneer het bougie-indicatielampje **DOOFT**, draait u de sleutel naar de **START**-stand. Laat de sleutel los wanneer de motor start.



Items 12 t/m 18 hebben alleen betrekking op het regelpaneel van Lombardini-motoren. Zie Afbeelding 5.

12. **Indicatielampje normale werking** – Dit indicatielampje brandt wanneer de motor normaal werkt. 
13. **Indicatielampje afslag door lage oliedruk** – Dit indicatielampje brandt wanneer de motor is afgeslagen door een te lage oliedruk. Voer de vereiste service uit. 
14. **Indicatielampje hoge temperatuur** – Dit indicatielampje brandt wanneer de motor is afgeslagen door een te hoge watertemperatuur. Voer de vereiste service uit. 
15. **Indicatielampje dynamo** – Dit indicatielampje brandt wanneer de motor is afgeslagen door een te hoge watertemperatuur. Voer de vereiste service uit. 
16. **Indicatielampje gloeibougies** – Dit indicatielampje brandt wanneer de bougies voldoende zijn opgewarmd om de motor te kunnen starten. 
17. **Indicatielampje luchtfilterbeperking** – Dit indicatielampje brandt wanneer de motor is afgeslagen door een verstopping in het luchtfilter. Voer de vereiste service uit. 
18. **Contactschakelaar** – Steek de sleutel in de contactschakelaar en draai deze rechtsonder naar de **ON**-stand om de bougies op te warmen. Wanneer het bougie-indicatielampje **DOOFT**, draait u de sleutel naar de **START**-stand. Laat de sleutel los wanneer de motor start. 

LT-12 SERIE LICHTMAST – FOOTCANDLEPLOTS SCHIJNWERPERS



De lichtplot stelt een mast voor die is uitgeschoven tot 9 m (30 ft) met 4 brandende lampen die 20° omlaag zijn gekanteld.

Schaal: 25,4 mm (1 in) = 15 m (50 ft)

Afbeelding 6. Footcandleplots schijnwerpers (verlichtingsoppervlak)

LT-12 SERIE LICHTMAST – SLEEPRICHTLIJNEN

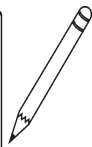
Voorzorgsmaatregelen voor slepen

VOORZICHTIG – Plaatselijke sleepregels

Ga na welke regels in uw land voor slepen gelden, voordat u de **lichtmast** gaat slepen.

Om de kans op een ongeval tijdens het vervoeren van de lichtmast over de openbare weg te verkleinen, moet u altijd controleren of de aanhanger en het sleepvoertuig goed werken en mechanisch in orde zijn.

De volgende lijst met suggesties moet worden gebruikt wanneer de lichtmast gesleept gaat worden:



Tijdens het vervoeren van de lichtmast moet u **altijd de schijnwerpers verwijderen** en deze veilig inpakken, zodat ze niet beschadigd raken.

- Zorg dat de trekhaak en koppeling op het sleepvoertuig een gewicht aankunnen dat gelijk aan of groter is dan het 'bruto voertuiggewicht' (GVWR). Zie Tabel 1 voor het gewicht van de lichtmast.
- Inspecteer **ALTIJD** de trekhaak en koppeling op slijtage. Sleep het aanhangergedeelte van de lichtmast **NOOIT** met een defecte trekhaak, koppeling, ketting, enz.
- **CONTROLEER** de bandenspanning bij zowel het sleepvoertuig als de aanhanger. Controleer ook de bandenprofielslijtage bij beide voertuigen.
- Zorg **ALTIJD** dat het aanhangergedeelte van de lichtmast is voorzien van een '**veiligheidsketting**'.
- Bevestig **ALTIJD** de veiligheidsketting aan het chassis van het sleepvoertuig.
- Controleer **ALTIJD** of de richtingaanwijzer-, achteruitrij-, rem- en achterlichten van het voertuig en de aanhanger goed zijn aangesloten en goed werken.
- In de meeste gevallen, tenzij de bebording anders aangeeft, is de maximumsnelheid voor slepen op de snelweg 89 km/h (55 mph). Voordat u echter de lichtmast gaat slepen, moet u nagaan welke regels in uw landen gelden voor het slepen met voertuigen. Voor slepen op onverhard terrein wordt aanbevolen niet harder te rijden dan **24 km/h** (15 mph) of nog langzamer afhankelijk van het terreintype.
- Plaats **stopblokken** onder de wielen van de lichtmast om te voorkomen dat deze gaat **rollen** als deze geparkeerd staat.
- Afhankelijk van de grondomstandigheden en de locatie is het mogelijk noodzakelijk om de **steunblokken** onder de bumper van de aanhanger te plaatsen, om te voorkomen dat deze **omkantelt** terwijl deze geparkeerd staat.

- Pomp de banden op tot de juiste spanning, controleer de banden op insnijdingen en overmatige slijtage. Zie Tabel 3, Probleemoplossing (bandslijtage).
- Controleer de wielmoeren met een **momentsleutel**. Draai de wielmoeren aan, zoals is beschreven in Tabel 5: '**Vereisten aanhaalmoment wielmoeren**'.
- Controleer de stevigheid van de hangerbout, sluitingbout, de U-boutmoeren en de aangehaalde ophangingsonderdelen volgens Tabel 4.
- Voorkom abrupt stoppen en starten. Dit kan aquaplaning en scharen veroorzaken. Vloeiend starten en stoppen brengt het brandstofverbruik omlaag.
- Vermijd scherpe bochten om rollen te voorkomen.
- Draai alle vizelpoten parallel aan de grond voordat u gaat rijden.
- U mag de lichtmast **NIET** vervoeren terwijl er brandstof in de brandstoftank van de generator zit.

VOORZICHTIG – Defecte/beschadigde aanhangerkoppelingen

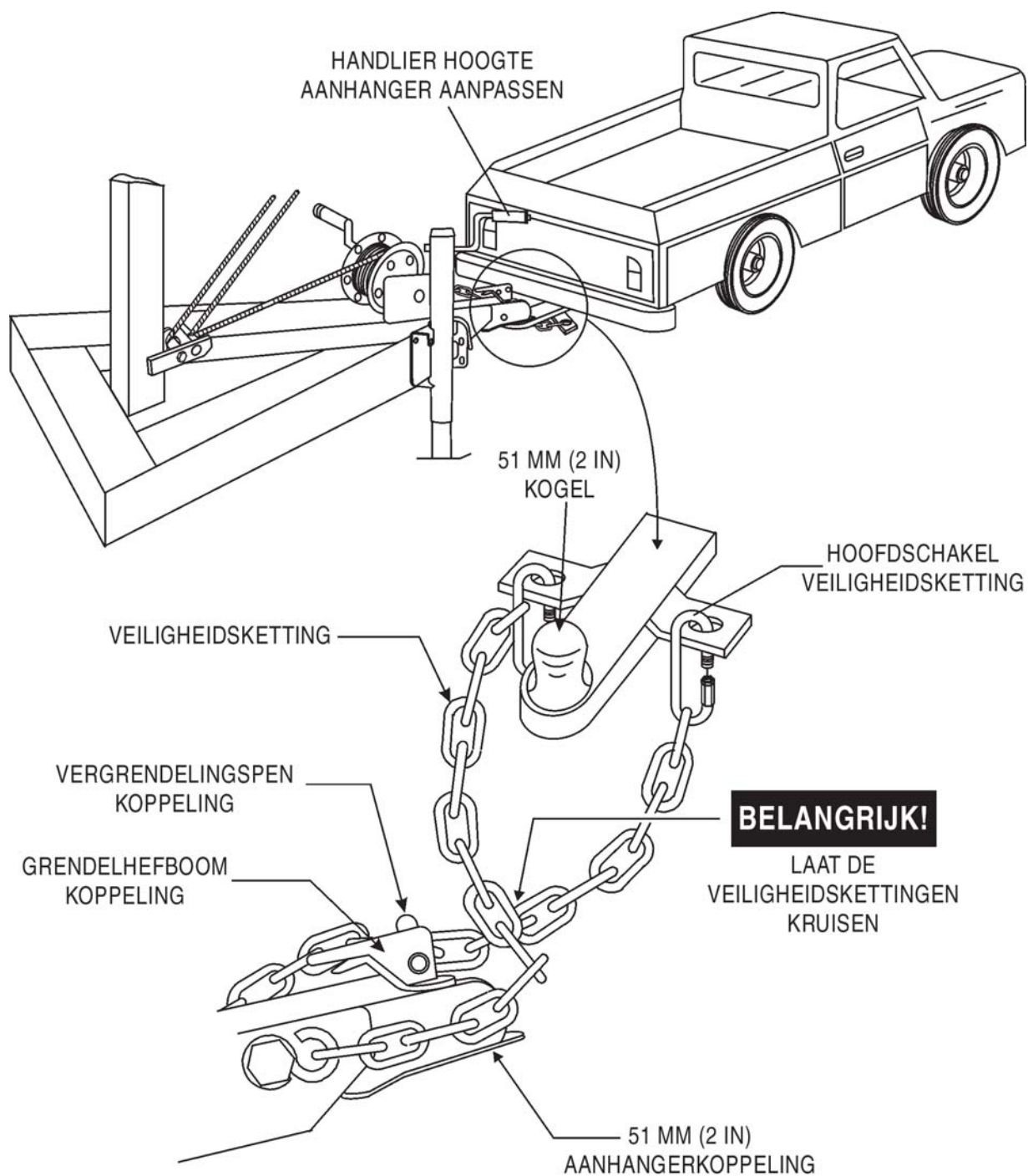
Als de aanhangerkoppeling vervormd is, moet u de hele koppeling vervangen. U mag de lichtmast **NOOIT** met een defecte traileraanhanger slepen. De kans bestaat dat de aanhanger van het sleepvoertuig losraakt.

Voertuigaansluiting lichtmastaanhanger

1. Controleer de koppelingskogel van het voertuig en de aanhangerkoppeling voor tekenen van slijtage en schade. Vervang alle onderdelen die versleten of beschadigd zijn, voordat u gaat slepen.
2. Gebruik alleen de kogeldiameter van 51 mm (2 in), zoals is aangegeven op de aanhangerkoppeling. Als u een andere kogeldiameter gebruikt, ontstaat er een extreem gevaarlijk situatie waardoor de koppeling los kan raken of de kogel defect kan gaan.
3. Zorg ervoor dat de koppelingskogel aan de kogelbal is bevestigd en dat de vergrendelingshendel omlaag staat (vergrendeld).
4. Bevestig de veiligheidskettingen zoals aangegeven in Afbeelding 7. Vergeet niet de veiligheidskettingen te **kruisen**.
5. Nadat u ongeveer 80 km (50 mi) hebt gesleept, moet u het hele sleepsysteem nogmaals controleren op stevigheid.

Aanbevolen onderhoud

1. Smeer de kogelpen en de voorkant van de klem in met chassisvet. De scharnierpunten en slijtageoppervlakken van de koppeling moeten regelmatig geolied worden met SAE 30 W-motorolie.
2. Wanneer u de lichtmast parkeert of opslaat, moet u de koppeling van de grond houden, zodat er zich geen vuil en afval in de kogelpen kan ophopen.



Afbeelding 7. Bevestiging veiligheidskettingen/aanhangerkoppeling

LT-12 SERIE LICHTMAST – VEILIGHEIDSMATREGELEN AANHANGER

Banden/wielen/wielmoeren

Banden en wielen zijn zeer belangrijke en essentiële onderdelen van de aanhanger. Bij het specificeren of vervangen van de aanhangerwielen is het belangrijk dat de wielen, banden en de as goed bij elkaar passen.

! WAARSCHUWING – Wielreparatie/aanpassing

Probeer **GEEN** wielen te repareren of aan te passen. Installeer **GEEN** tussenband om een lek via de velg te repareren. Als de velg gebarsten is, kan de luchtdruk in de tussenband ervoor zorgen dat er stukjes van de velg met grote kracht exploderen (afbreken) wat ernstig oogletsel of lichamelijk letsel kan veroorzaken.



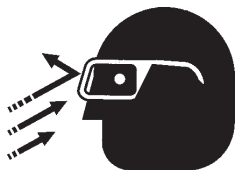
Slijtage/oppompen banden

De bandenspanning speelt de grootste rol bij de levensduur van de band. Spanning moet koud worden gemeten voordat u gaat rijden. Ontlucht de banden **NIET** wanneer ze warm zijn. Controleer de bandenspanning wekelijks tijdens gebruik om de maximale levensduur te garanderen en slijtage tegen te gaan.

Tabel 3 (Problemen met bandslijtage oplossen) helpt u de oorzaken en oplossingen vast te stellen bij bandslijtage.

! WAARSCHUWING – Veiligheidsbril vereist

Draag **ALTIJD** een veiligheidsbril bij het verwijderen of installeren van onderdelen met persverbinding. Indien u deze instructie niet opvolgt, kunt u ernstig letsel oplopen.

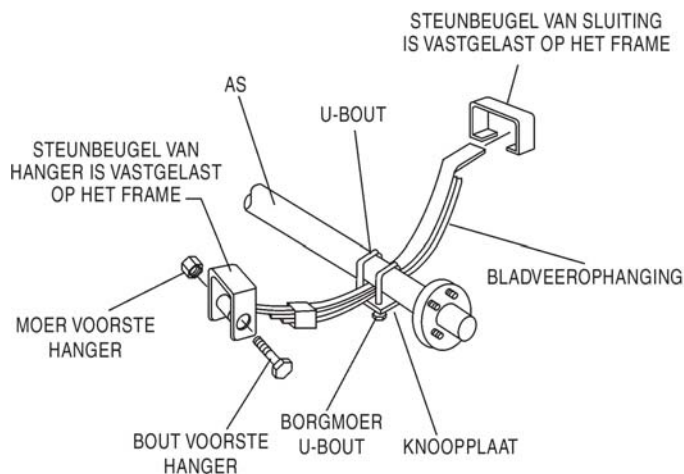


TABEL 3. PROBLEEMOPLOSSING (BANDSLIJTAGE)

| SLIJTAGEPATROON | ORZAAK | OPLOSSING |
|-----------------|---|--|
| | Slijtage in het midden Te veel opgeblazen. | De druk aanpassen aan de door de bandenfabrikant opgegeven druk. |
| | Randslijtage Te weinig opgeblazen. | De druk aanpassen aan de door de bandenfabrikant opgegeven druk. |
| | Slijtage aan zijkant Chamberverlies of overbelasting. | Zorg dat de belasting de maximaal toegestane asdruk niet overschrijdt. |
| | Spoorslijtage Onjuist toespoor. | Wielen uitlijnen. |
| | Deuken Uit balans. | Lagerafstelling controleren en banden balanceren. |
| | Vlakke stukken Blokkerende wielen en slijpende banden. | Plotseling afremmen zoveel mogelijk vermijden en remmen opnieuw afstellen. |

Ophanging

De ophanging van de bladveren en de bijbehorende onderdelen (Afbelding 8) dienen om de 9656 km (6000 mi) te worden gecontroleerd op tekenen van slijtage, wijder worden van boutgaten en het losser gaan zitten van bevestigingsmiddelen. Vervang direct alle beschadigde onderdelen (ophanging). Aangehaalde ophangingsonderdelen, zoals weergegeven in Tabel 4.



Afbelding 8. Belangrijkste ophangingsonderdelen

LT-12 SERIE LICHTMAST – VEILIGHEIDSMATREGELEN AANHANGER

TABEL 4. AANHAALVEREISTEN OPHANGING

| Item | Aanhaalmoment N-m (ft-lb) |
|--------------------------|--|
| 9,5 mm (3/8 in) U-BOUT | min. 41-max. 47 (min. 30-max. 35) |
| 11 mm (7/16 in) U-BOUT | min. 61-max. 81 (min. 45-max. 60) |
| 12,7 mm (1/2 in) U-BOUT | min. 61-max. 68 (min. 45-max. 50) |
| SLUITINGBOUT VEEROOGBOUT | ALLEEN NAUWSLUITENDE PASSING. ONDERDELEN MOETEN VRIJ DRAAIEN. BORGMOEREN OF SPIEBOUTEN ZIJN MEEGELEVERD OM DE MOER-BOUTMONTAGE VAST TE ZETTEN. |
| KRAAGTYPE SLUITINGBOUT | min. 41-max. 68 (min. 30-max. 50) |

Vereisten aanhaalmoment wielmoeren

Het is heel belangrijk dat u het exacte aanhaalmoment van de wielmontage op de aanhanger toepast en behoudt. Gebruik alleen de bevestigingsmiddelen die overeenkomen met de kegelhoek van het wiel. Hier volgt de juiste procedure voor het bevestigen van de wielen:

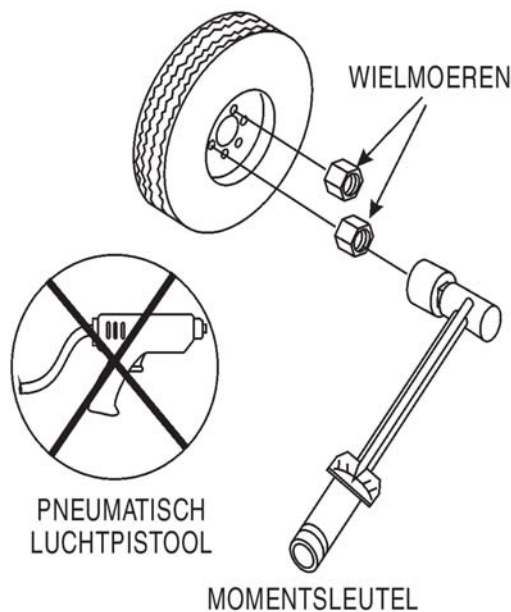
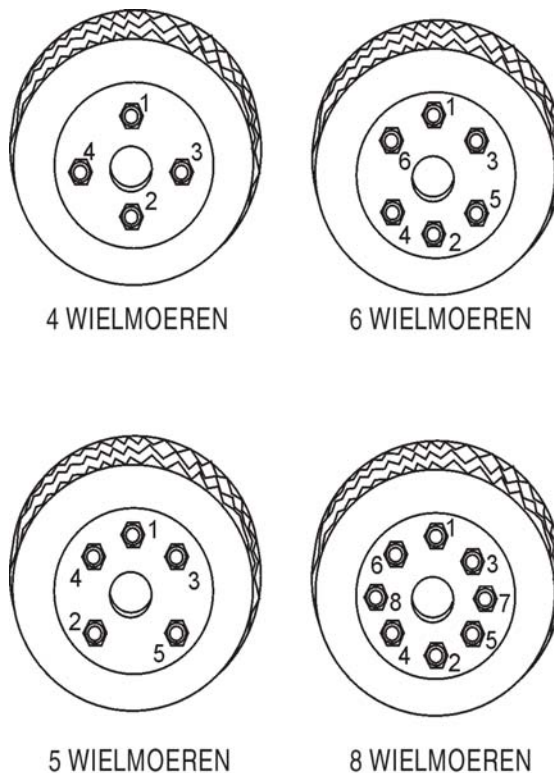
1. Draai alle wielmoeren eerst met de hand vast.
2. Draai alle wielmoeren vervolgens aan tot het voorgeschreven aanhaalmoment. Zie Afbeelding 9. Draai de wielmoeren **NIET** helemaal tot onderaan vast. Draai elke wielmoer in drie afzonderlijke stappen aan, zoals in Tabel 5 is gedefinieerd.

TABEL 5. AANHAALVEREISTEN WIELEN

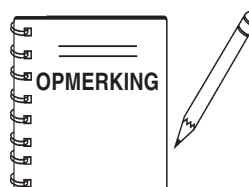
| Wielmaat | Eerste aanhaling N-m (ft-lb) | Tweede aanhaling N-m (ft-lb) | Derde aanhaling N-m (ft-lb) |
|----------|------------------------------|------------------------------|-----------------------------|
| 12 inch | 27-34 (20-25) | 47-54 (35-40) | 68-88 (50-65) |
| 13 inch | 27-34 (20-25) | 47-54 (35-40) | 68-88 (50-65) |
| 14 inch | 27-34 (20-25) | 68-81 (50-60) | 122-163 (90-120) |
| 15 inch | 27-34 (20-25) | 68-81 (50-60) | 122-163 (90-120) |
| 16 inch | 27-34 (20-25) | 68-81 (50-60) | 122-163 (90-120) |

OPMERKING: De waarden zijn volgens SAE-normen, omdat de aanhanger is geproduceerd in de VS. Vervang materiaal alleen door onderdelen met SAE-maten.

3. Haal alle wielmoeren na uw eerste rit nogmaals in dezelfde volgorde aan. Controleer alle wielmoeren regelmatig.

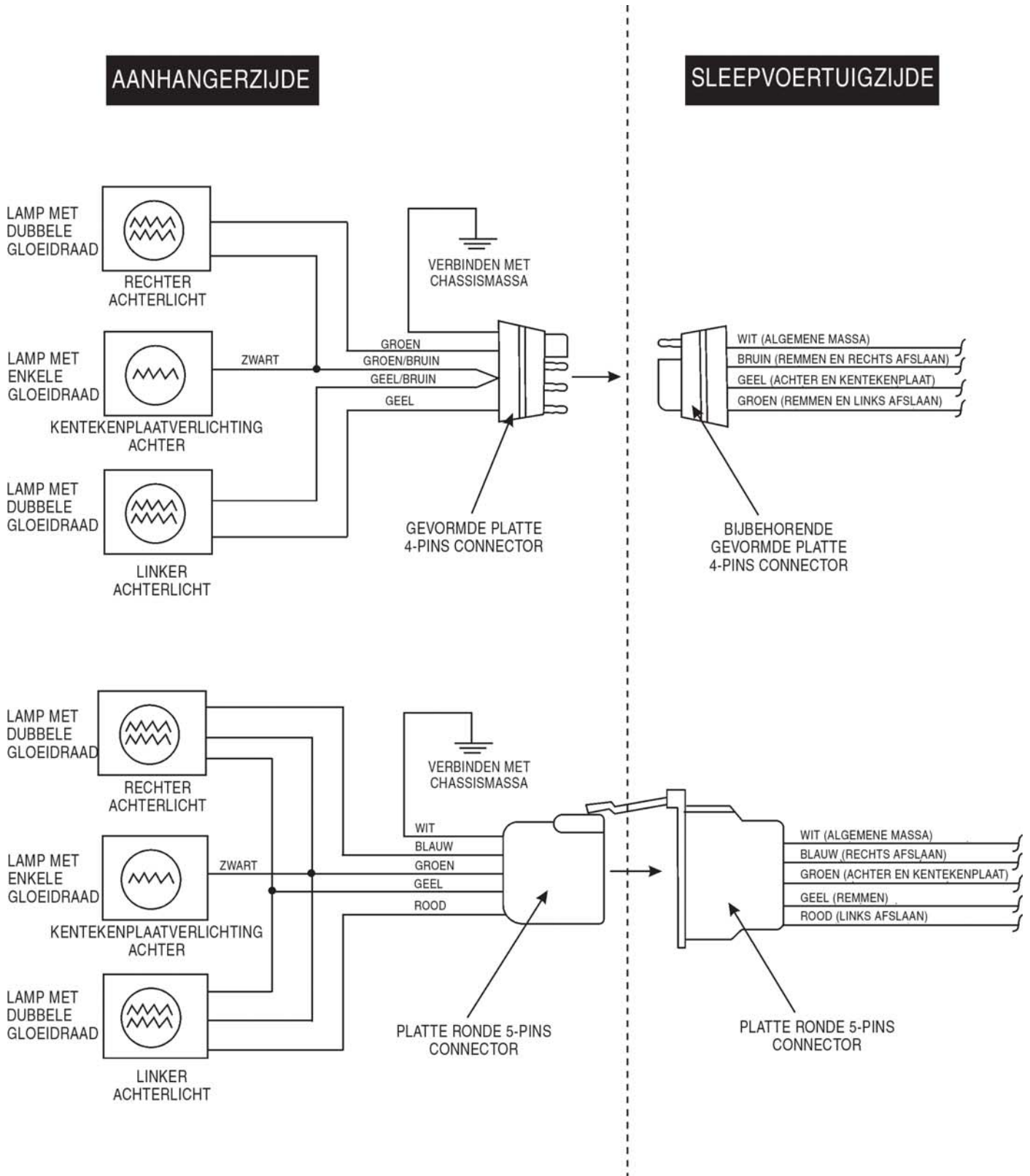


Afbeelding 9. Aandraaivolgorde wielmoeren



Draai de wielmoeren **NOOIT** met een pneumatisch luchtpistool vast.

LT-12 SERIE LICHTMAST – BEDRADINGSSCHEMA AANHANGER

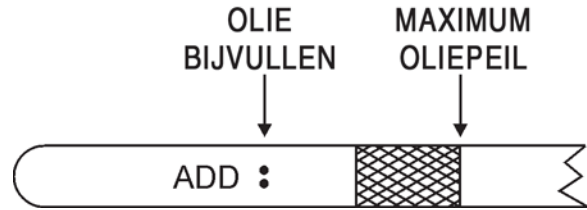


Afbeelding 10. Standaard bedradingsschema aanhanger

OPMERKING:
LAMPEN WORDEN GERICHT VANAF DE BESTUURDERSZITPLAATS.

Voordat u begint

1. Neem **alle veiligheidsinstructies** aan het begin van de handleiding door.
2. Reinig de lichtmast door vuil en stof te verwijderen, vooral uit de koelluchtinlaat en het luchtzuiveringsfilter van de motor.
3. Controleer het luchtfilter op vuil en stof. Als het filter vuil is, vervangt u het door een nieuwe.
4. Controleer of alle bevestigingsmoeren en -bouten goed zijn vastgedraaid.



Afbeelding 11. Peilstok

5. Ga bij de controle van de motorolie ook na of de olie schoon is. Als de olie niet schoon is, moet u deze laten weglopen door de olieaftapplug te verwijderen en weer bijvullen met de hoeveelheid die is aangegeven in de **eigenaarshandleidingen van de Perkins- of Lombardini/Deutz-motor**. Olie dient warm te zijn voordat u deze aftapt.

WAARSCHUWING – Ventilatievereisten

Zorg voor voldoende ventilatie wanneer u aan de lichtmast werkt in een afgesloten ruimte. De motoruitlaat bevat schadelijke elementen.



Installatie in afgesloten ruimte

Uitlaatgassen van dieselmotoren zijn zeer giftig. Wanneer een motor in een afgesloten ruimte wordt geïnstalleerd, moeten de uitlaatgassen naar buiten worden afgevoerd. De motor moet op minimaal 0,6 m (2 ft) afstand van een buitenmuur worden geïnstalleerd. Het gebruik van een uitlaatpijp die te lang is of te klein, kan overmatige tegendruk veroorzaken waardoor de motor oververhit kan raken en de kleppen kunnen verbranden.

Voorkom het gevaar van het dodelijke koolmonoxidegas. Uitlaatgassen van benzine- of dieselmotoren zijn zeer giftig als ze in een afgesloten ruimte vrijkomen. Als de lichtmast binnen wordt geïnstalleerd, moet u maatregelen treffen om de gassen naar buiten te leiden.

Motoroliecontrole

1. U controleert het motoroliepeil door de lichtmast op een vlakke ondergrond te plaatsen terwijl de motor is uitgeschakeld.
2. Verwijder de **vuldop/peilstok** uit de houder en veeg deze schoon.
3. Plaats de peilstok in de houder en haal deze er weer uit. Controleer het oliepeil dat wordt aangegeven op de peilstok.
4. Als het oliepeil te laag is, vult u olie bij tot aan het olievulgat. Zorg dat u hem **NIET** te vol gooit. Vul bij tot het normale oliepeil, zoals aangegeven op de peilstok (Afbeelding 28). Controleer of het oliepeil tussen de markeringen behouden blijft, zoals wordt aangegeven in Afbeelding 11. Vul altijd bij met het aanbevolen olietype dat te vinden is in Tabel 6. Zie Tabel 2 voor motoroliecapaciteit.

TABEL 6. AANBEVOLEN MOTOROLIE (DEUTZ-MOTOREN)

| °C | -40 | -35 | -30 | -25 | -20 | -15 | -10 | -5 | 0 | 5 | 10 | 15 | 20 | 25 | 30 | 35 | 40 | 45 | 50 |
|------------|-----|-----|-----|-----|-----|-----|-----|----|----|----|----|----|----|----|----|----|-----|-----|-----|
| °F | -40 | -31 | -22 | -13 | -4 | 5 | 14 | 23 | 32 | 41 | 50 | 59 | 68 | 77 | 86 | 95 | 104 | 113 | 122 |
| SAE 10W | | | | | | | | | | | | | | | | | | | |
| SAE 20W | | | | | | | | | | | | | | | | | | | |
| SAE 30 | | | | | | | | | | | | | | | | | | | |
| SAE 40 | | | | | | | | | | | | | | | | | | | |
| SAE 10W-30 | | | | | | | | | | | | | | | | | | | |
| SAE 10W-40 | | | | | | | | | | | | | | | | | | | |
| SAE 10W-60 | | | | | | | | | | | | | | | | | | | |

TABEL 6. AANBEVOLEN MOTOROLIE (PERKINS-MOTOREN)

| °C | -40 | -35 | -30 | -25 | -20 | -15 | -10 | -5 | 0 | 5 | 10 | 15 | 20 | 25 | 30 | 35 | 40 | 45 | 50 |
|------------|-----|-----|-----|-----|-----|-----|-----|----|----|----|----|----|----|----|----|----|-----|-----|-----|
| °F | -40 | -31 | -22 | -13 | -4 | 5 | 14 | 23 | 32 | 41 | 50 | 59 | 68 | 77 | 86 | 95 | 104 | 113 | 122 |
| SAE 5W-20 | | | | | | | | | | | | | | | | | | | |
| SAE 10W-30 | | | | | | | | | | | | | | | | | | | |
| SAE 15W-40 | | | | | | | | | | | | | | | | | | | |
| SAE 20W-50 | | | | | | | | | | | | | | | | | | | |
| SAE 20 | | | | | | | | | | | | | | | | | | | |
| SAE 30 | | | | | | | | | | | | | | | | | | | |
| SAE 40 | | | | | | | | | | | | | | | | | | | |

Er kunnen andere typen motorolie worden gebruikt als ze aan de volgende eisen voldoen:

- API-serviceclassificatie CH-4
- API-serviceclassificatie CG-4
- API-serviceclassificatie CF-4
- ACEA-specificatie E3
- ACEA-specificatie E2

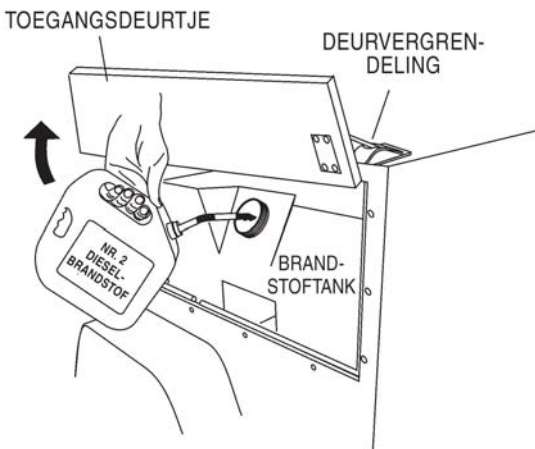
Brandstofcontrole

! VOORZICHTIG – Veilig omgaan met dieselbrandstof

Dieselbrandstof en de bijbehorende dampen zijn gevaarlijk voor uw gezondheid en uw omgeving. Vermijd contact met de huid en/of inhalatie van de gassen. U mag **NIET** roken tijdens het bijvullen. U mag de lichtmast **NIET** bijvullen als de motor **heet! is of draait**.



1. U controleert het brandstofpeil door de lichtmast op een vlakke ondergrond te plaatsen terwijl de motor is uitgeschakeld.
2. Til het toegangsdeurtje van de lichtmast tegenover het regelpaneel op (Afbeelding 12). Gebruik de deurvergrendeling om het deurtje vast (omhoog) te zetten.



Afbeelding 12. Brandstof bijvullen

3. Verwijder de brandstofdop van de brandstoftank, zoals wordt aangegeven in Afbeelding 12.

! VOORZICHTIG – Veilig omgaan met dieselbrandstof

Vul de brandstoftank **ALTIJD** bij met schone, verse **nr. 2 dieselbrandstof**. U mag de brandstofcapaciteit **NIET** overschrijden. **TANK DE TANK NIET VOLLEDIG VOL.**

4. Ga de brandstofcapaciteit na bij het bijvullen van brandstof. De brandstoftankdop moet na het bijvullen stevig worden vastgedraaid. Bewaar brandstof in een veiligheidsvat. Als het vat geen tuit heeft, gebruikt u een trechter. Ruim alle gemorste brandstof direct op.
5. Ruim alle gemorste brandstof **direct op!**

Accucontrole

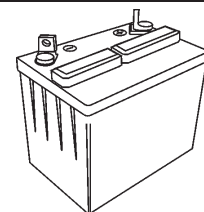
! WAARSCHUWING – Veilig omgaan met accu

De bestuurder **MOET** de juiste beschermende kleding en uitrusting dragen wanneer hij aan de accu werkt.

Indien de bestuurder geen beschermende kleding of uitrusting draagt, kan hij **ERNSTIG LETSEL** oplopen.



Accu – De 12 V-gelijkstroomaccu (Afbeelding 13) wordt **droog** geleverd en vereist een juist elektrolytniveau om mee te werken.



Afbeelding 13. Accu

Wanneer er service op de accu moet worden uitgevoerd, doet u het volgende:

- U dient gezichtsbescherming en rubberen handschoenen te dragen tijdens het werken met en onderhouden van de elektrolyt van de accu.
- **Koppel** de accuklemmen **los** en haal de accu uit de generatorkast, indien onderhoud is vereist.
- Zorg dat de accu **NIET** te vol raakt.

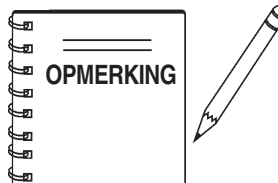
! WAARSCHUWING – Accu veilig onderhouden



Elektrolyt is een zuur waarmee u voorzichtig moet omgaan. Onderhoudsinstructies van de elektrolytfabrikant dienen **ALTIJD** te worden opgevolgd om de veiligheid te garanderen. Wanneer u onvoorzichtig te werk gaat en u zich niet houdt aan de veiligheidsinstructies, kunt u ernstig letsel oplopen.

Als de accu te vol is, kan er elektrolyt worden gemorst, waardoor er corrosie ontstaat op de omringende onderdelen. Gemorste elektrolyt (accuzuur) dient onmiddellijk te worden opgeruimd.

Bovendien moet u er bij het aansluiten van de positieve (+) kabel op de positieve (+) accuklem voor zorgen dat de sleutel of een willekeurig metaal onderdeel **NIET** in contact komt met de negatieve (-) accuklem. Dit kan resulteren in kortsluiting of kan een ontploffing veroorzaken.



OPMERKING

Gebruik alleen **gedistilleerd** water in de accu. Kraanwater kan de levensduur van de accu **verkorten**.

Koelmiddel (ethyleenglycol [groen]/water – 50/50 mix)

Gebruik alleen drinkbaar kraanwater. Als u hard water of onzuiver water gebruikt, wordt de binnenkant van de motor en radiator bedekt met bezinksels en neemt de koelfunctie af.

Door een antiroestmiddel aan het water toe te voegen voorkomt u afzetting van bezinksels en corrosie van het koelsysteem. Zie de motorhandleiding voor meer informatie.

! WAARSCHUWING – Verbrandingsgevaar radiator

Als u een mix van koel-/antivriesmiddel aan de radiator toevoegt, mag u de radiatorstop **ALLEEN** verwijderen wanneer de unit volledig is afgekoeld. Het koelmiddel kan heet zijn, wat ernstige brandwonden kan veroorzaken.



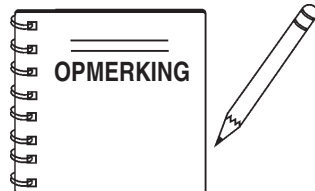
Het dagelijks bijvullen van koelmiddel gebeurt via de terugwintank. Als u een mix van koel-/antivriesmiddel aan de radiator toevoegt, mag u de radiatorstop **ALLEEN** verwijderen wanneer de unit volledig is afgekoeld. Zie Tabel 7 voor de koelcapaciteiten van de motor en de radiator. Zorg dat het koelmiddelpeil in de terugwintank altijd tussen de markeringen 'H' en de 'L' ligt.

| TABEL 7. KOELMIDDELCAPACITEIT | |
|-------------------------------|----------------------|
| Motortype | Koelmiddelcapaciteit |
| Perkins 103-10 | 4,7 L (5 qt) |
| Lombardini LDW 1003 | 4,9 L (5,18 qt) |
| DEUTZ F3M1008F | 4,9 L (5,18 qt) |

Werken bij een temperatuur onder het vriespunt

Wanneer u in de vrieskou moet werken, moet u nagaan of de juiste hoeveelheid antivriesmiddel (Tabel 8) is toegevoegd.

| TABEL 8. WERKINGSTEMPERATUREN ANTIVRIES | | | | |
|---|-----------|-----|----------|-----|
| Vol % antivries | Vriespunt | | Kookpunt | |
| | °C | °F | °C | °F |
| 40 | -24 | -12 | 106 | 222 |
| 50 | -37 | -34 | 108 | 226 |



Wanneer u het antivriesmiddel met water aanlegt, **moet** het percentage antivriesmiddel lager zijn dan 50%.

De radiator reinigen

De motor kan oververhit raken als er te veel stof of vuil in de radiatorkoelvinnen zit. Maak de koelvinnen regelmatig schoon met perslucht. Het reinigen van de binnenkant van de machine is gevaarlijk werk. Doe dit dus alleen als de motor is uitgeschakeld en de **negatieve** accuklem is losgekoppeld.

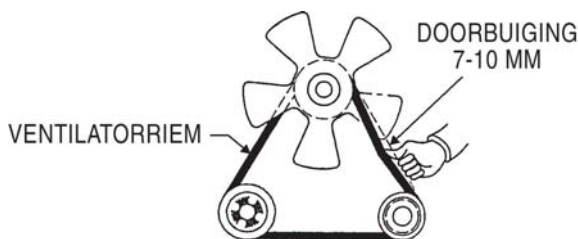
Luchtzuiveringsfilter

Regelmatig reinigen/vervangen is noodzakelijk. Controleer het filter volgens de instructies in de **eigenaarshandleidingen van de Perkins-, Lombardini- of Deutz-motoren**.

Ventilatorriemspanning

Een slappe ventilatorriem kan een van de oorzaken zijn van oververhitting of van het onvoldoende laden van de accu. Controleer de ventilatorriem op schade en stel deze af volgens de instructies in de **eigenaarshandleidingen van de Perkins-, Lombardini- of Deutz-motoren**.

De ventilatorriemspanning is goed wanneer u de riem 10 tot 15 mm kunt buigen (Afbeelding 14) als u er met uw duim op drukt, zoals hieronder te zien is.



Afbeelding 14. Ventilatorriemspanning

! WAARSCHUWING – Gevaar van draaiende onderdelen

Plaats uw handen **NOOIT** in de buurt van de riemen of de ventilator wanneer de motor draait.



WAARSCHUWING – Inhaleringsgevaar

De uitlaatpijp van de motor stoot schadelijke stoffen uit. Leid de stoffen **ALTIJD** naar buiten wanneer u in een tunnel, afgraving of gebouw werkt. Leid de gassen weg van personeel in de buurt.



Het volgende moet het geval zijn voordat u de motor inschakelt:

1. Zorg dat de **elektrische lading is losgekoppeld** en dat de hoofdstroomverbreker en alle stroomverbrekers van de lampen (4) op de **OFF**-stand (uit) staan voordat u de motor start.
2. Start de motor **NOOIT** als één van de stroomverbrekers in de **ON**-stand (aan) staat.
3. Zorg dat de lichtmast op een **veilig, vlak oppervlak** staat met onder elk wiel een stopblok om te voorkomen dat de lichtmast wegrolt.
4. De zijpoten zijn volledig uitgeschoven om te voorkomen dat de aanhanger omkantelt.
5. Alle mastsecties zijn tot de gewenste hoogte omhoog gebracht.

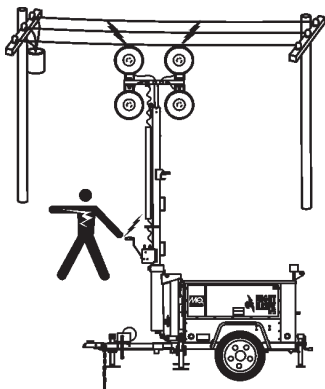
6. De onderste mast is op zijn plaats vergrendeld.
7. De steunpoten van de lichtmastaanhanger zijn correct geplaatst en de aanhanger staat waterpas.
8. De schijnwerpers zijn op de juiste stand ingesteld.
9. Onder elk wiel is een stopblok geplaatst om te voorkomen dat de aanhanger wegrolt.
10. Er bevinden zich **GEEN** obstructies voor de schijnwerpers.
11. De stroomkabels van de schijnwerpers zijn aangesloten op de juiste aansluitingen (J1-J4) op de T-balk.
12. Het chassis van de lichtmastaanhanger is correct geaard.



Start de motor **ALLEEN** als aan alle voorwaarden in stap 1 t/m 12 is voldaan.

GEVAAR – Gevaar door obstructies boven het hoofd

Zorg er **ALTIJD** voor dat de ruimte boven de lichtmast vrij is van bovengrondse elektriciteitsleidingen en andere obstructies. De mast kan verder dan 9 m (30 ft) worden uitgeschoven. Contact met bovengrondse elektriciteitsleidingen of andere obstructies boven het hoofd kan resulteren in apparaatschade, **ernstig of dodelijk letsel**.

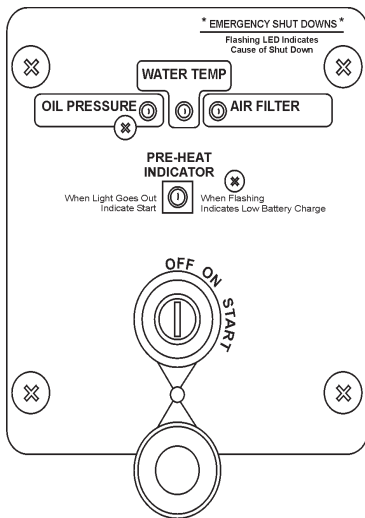


De motor starten

De Nighthawk LT-12 serie lichtmast is beschikbaar met twee typen motoren (Perkins of Lombardini/Deutz). De startprocedure voor motoren in deze handleiding heeft toepassing op beide typen motoren.

De motor starten (Perkins-motoren)

1. **Open** het toegangsdeurtje aan de rechterkant van de lichtmast (tegenover de brandstoftank). Gebruik de deurvergrendeling om het deurtje vast (omhoog) te zetten.
2. Plaats de contactsleutel in de contactschakelaar (Afbeelding 15). Draai de contactsleutel naar rechts om deze in de ON-stand (aan) te zetten. Het indicatielampje van de voorverwarming wordt ingeschakeld. Wacht tot het lampje wordt **UITGESCHAKELD**. Wanneer het lampje **UITGAAT**, betekent dit dat de bougies zijn voorverwarmd en dat de motor nu gestart kan worden.

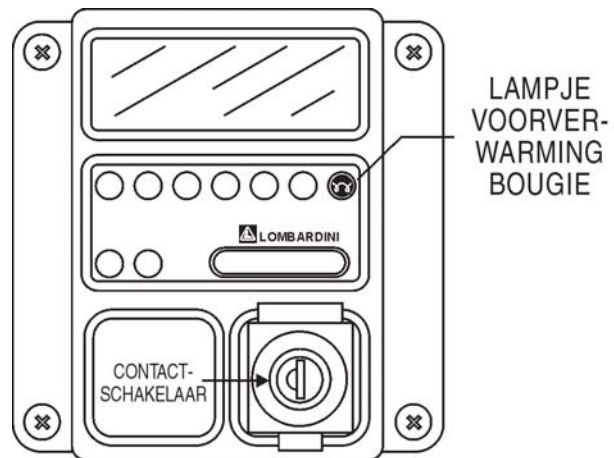


Afbeelding 15. Perkins-contactschakelaar

3. Draai de contactsleutel verder naar rechts naar de **START**-stand. Laat de sleutel los, wanneer de motor is gestart.
4. Laat de motor ongeveer 3 tot 5 minuten draaien, voordat u met de lichtmast aan de slag gaat. Let op of u abnormale geluiden hoort of geuren opmerkt, die erop kunnen duiden dat de lichtmast kapot is. Als er iets niet in orde is, schakelt u de lichtmast uit en lost u het probleem op.

De motor starten (Lombardini/Deutz-motoren)

1. **Open** het toegangsdeurtje aan de rechterkant van de lichtmast (tegenover de brandstoftank). Gebruik de deurvergrendeling om het deurtje vast (omhoog) te zetten.
2. Plaats de contactsleutel in de contactschakelaar (Afbeelding 16). Draai de contactsleutel één klik naar rechts om deze in de **ON**-stand (aan) te zetten. Het indicatielampje van de voorverwarming wordt ingeschakeld. Wacht tot het lampje wordt **UITGESCHAKELD**. Wanneer het lampje **UITGAAT**, betekent dit dat de bougies zijn voorverwarmd en dat de motor nu gestart kan worden.



Afbeelding 16. Lombardini/Deutz-contactschakelaar

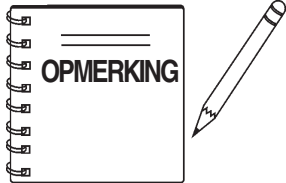
3. Draai de contactsleutel volledig naar rechts. Laat de sleutel los wanneer de motor is gestart.
4. Laat de motor ongeveer 3 tot 5 minuten draaien, voordat u met de lichtmast aan de slag gaat. Let op of u abnormale geluiden hoort of geuren opmerkt, die erop kunnen duiden dat de lichtmast kapot is. Als er iets niet in orde is, schakelt u de lichtmast uit en lost u het probleem op.

Normaal uitschakelen

1. Als er een lading is bevestigd met de aggregaat van de lichtmast, **moet u de lading verwijderen**.
2. Zet CB-1 t/m CB-4 op het regelpaneel in de **OFF**-stand (uit).
3. Plaats de **HOOFDSTROOMVERBREKER** (Afbeelding 5, item 4) op het regelpaneel in de **OFF**-stand (uit).
4. Wacht een aantal seconden en controleer dat alle schijnwerpers zijn **UITGESCHAKELD**.
5. Laat de motor enkele minuten stationair draaien zonder lading.
6. Zet de contactsleutel in de **OFF**-stand (uit). Bewaar de sleutel op een veilige locatie.
7. Laat de lichtmast zakken tot de neergelaten stand, zoals is uitgelegd in het hoofdstuk in deze handleiding over de procedures voorafgaand aan de installatie.
8. Plaats de zijpoten in de sleepstand en verwijder de stopblokken.
9. Sla de lichtmast op in een schone, droge locatie buiten bereik van kinderen en omstanders.

Uitschakelen in noodgevallen

1. Zet de contactsleutel in de **OFF**-stand (uit).

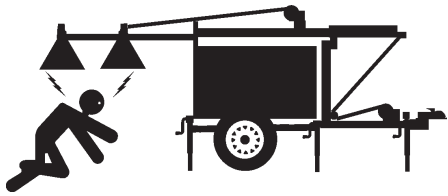


Laat de schijnwerpers afkoelen (15 minuten) als er onderhoud nodig is of als er een lamp moet worden verwijderd.

GEVAAR – Gevaar door obstructies boven het hoofd

Zorg er **ALTIJD** voor dat de ruimte boven de lichtmast vrij is van bovengrondse elektriciteitsleidingen en andere obstructies. De mast kan verder dan 9 m (30 ft) worden uitgeschoven. Contact met bovengrondse elektriciteitsleidingen of andere obstructies boven het hoofd kan resulteren in apparatuurschade, **ernstig of dodelijk letsel!**

Ga **NIET** achter de aanhanger staan als de mast omhoog wordt gebracht of neergelaten. U kunt ernstig letsel oplopen als de mast zou omvallen.



Zijpoten en steunpoten

1. Zorg dat beide zijpoten zijn uitgeschoven. U verlengt de zijpoten door de vergrendelingspen op de zijpoot uit te trekken en vast te houden, terwijl u de zijpoot uitschuift.
2. Zodra u de pen uit het rijstandgat haalt, laat u deze los en schuift u de zijpoot verder uit. De pen moet zich in de uitgeschoven stand in het vergrendelingsgat van de zijpoot vastgrijpen.
3. Nadat alle zijpoten zijn uitgeschoven, draait u alle **vijzelpoten** naar de voet-omlaagstand en draait u de krukgreep op de **vijzelpoten** naar rechts om de lichtmast te laten zakken en waterpas te zetten.
4. Controleer of er geen personeel en objecten achter de mast staan.

De mast omhoog brengen (onderste mastsectie)

Volg de onderstaande stappen om de onderste mast omhoog te brengen:

1. U koppelt de mast los van de vergrendelingssteun door aan de grote steunvergrendelingspen te **TREKKEN** (zie Afbeelding 3, item 9). Hiermee ontgrendelt u de mast van de horizontale stand.
2. Verwijder de onderste snelvergrendelingspen (zie Afbeelding 3, item 17) voordat u de mast in de verticale stand plaatst.
3. U plaatst de mast in de verticale stand door de hendel van de verticale handlier naar rechts te **DRAAIEN** (Afbeelding 3, item 16) totdat de mast met 90 graden omhoog wijst.
4. Wanneer u de mast in de verticale stand hebt gezet en de mastvergrendeling het zwenkvoetlipje heeft bevestigd, plaatst u de snelvergrendelingspen om te voorkomen dat de mast valt.

Mast omhoog brengen (bovenste en middelste mastsecties)

Nadat de lichtmast in de verticale stand is vergrendeld, kunnen de bovenste en middelste secties omhoog worden gebracht. Met deze twee mastsecties kunnen de schijnwerpers omhoog worden gebracht tot meer dan 9 m (30 ft). Voer de volgende stappen uit bij het omhoog brengen van de schijnwerpers:

1. Zoek de handlier van het verticale mastverlengstuk (zie Afbeelding 3, item 2).
2. Draai de handlierhendel van het verticale mastverlengstuk naar rechts. De schijnwerpers gaan dan omhoog.
3. Draai de handlierhendel verder naar rechts totdat de gewenste hoogte is bereikt.
4. Laat de handlier los. Deze lier is zelfvergrendelend. De spanning op de kabel zorgt ervoor dat de mastsecties op hun plaats blijven.

De mast laten zakken (bovenste en middelste mastsecties)

1. Draai de handlierhendel van het verticale mastverlengstuk naar links. De schijnwerpers worden nu neergelaten.
2. Draai de hendel van de handlier verder naar links totdat de bovenste en onderste mastsecties volledig zijn neergelaten (slappe kabel).

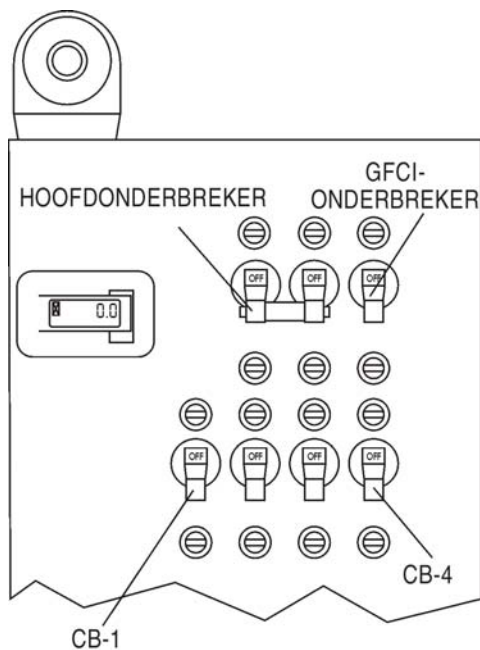
De mast laten zakken (onderste mastsectie)

1. Verwijder de snelvergrendelingspen om de sectie te laten zakken tot de horizontale sectie. Houd de vergrendelingspen geopend totdat het zwenkvoetlipje wordt vrijgegeven.
2. Draai de handlierhendel van de verticale mast naar links. De onderste torenmast beweegt nu naar de horizontale stand.
3. Draai de handlierhendel van de verticale mast verder naar links. Naarmate de onderste mastsectie dichterbij de vergrendelingssteun komt, trekt u aan de ontgrendelingspen om de mast in de steun te plaatsen.
4. Nadat de onderste mast in de steun van de steunpoot is geplaatst, lijnt u het gat in de mast uit met het gat in de steun en plaatst u de vergrendelingspen.

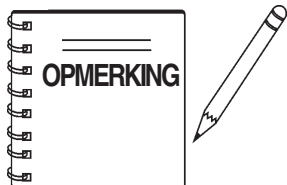
De schijnwerpers inschakelen

De **hoofdstroomverbreker** (25 A) en de 4 **stroomverbrekers van de schijnwerpers** (elk 10 A) zijn te vinden op het bovenste regelpaneel (Afbeelding 20). Voor elke schijnwerper is er één stroomverbreker van 10 A.

1. Zet de **hoofdstroomverbreker** (Afbeelding 17) op het regelpaneel in de **ON**-stand (aan).
2. Zet CB-1 op het regelpaneel in de **ON**-stand (aan).
3. Wacht een aantal minuten tot de ballast wordt geactiveerd. Schijnwerper 1 staat nu op **ON** (aan).
5. Herhaal stappen 2 en 3 voor schijnwerpers 2 t/m 4 (CB-2 t/m 4).
6. Als alle **stroomverbrekers van de schijnwerpers** in de ON-stand (aan) (omhoog) staan, zijn alle lichten ingeschakeld.
7. Als sommige schijnwerpers niet in de **ON**-stand (aan) staan, moet u de sectie over probleemoplossing in deze handleiding raadplegen.
8. **SLUIT** alle kastdeurtjes.



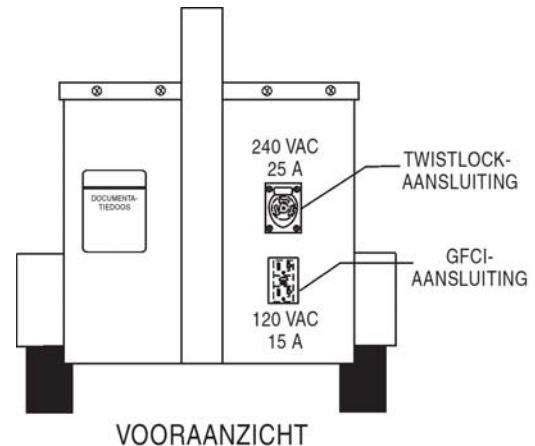
Afbeelding 17. Stroomverbrekers regelpaneel



Bedien de lichtmast **NOOIT** terwijl de deurtjes van de motorruimte geopend zijn. Hierdoor kan de unit onvoldoende gekoeld worden, waardoor er schade kan ontstaan.

Een externe lading toepassen

De Nighthawk LT-12 serie lichtmast is beschikbaar met twee hulpuitgangsaansluitingen (Afbeelding 18). De bovenste aansluiting (twistlock) op de voorkant van de lichtmast kan 240 VAC bij 25 A leveren. De onderste aansluiting is een GFCI-aansluiting die 120 VAC bij 15 A kan leveren.



Afbeelding 18. 120/240 VAC-uitgangsaansluitingen

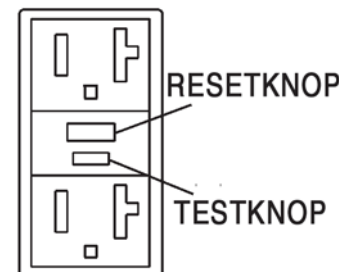
⚠ GEVAAR – Kans op elektrische schokken

U mag een stroomsnoer die onder stroom staat **NOOIT** met natte handen vastpakken of aanraken. Het gevaar bestaat dat u een elektrische schok krijgt, geëlektrocuteerd wordt of zelfs overlijdt!

De 120 VAC GFCI-aansluiting testen

Wanneer u op de **resetknop** drukt, wordt de GFCI-aansluiting na activering opnieuw ingesteld. Drukt u op de **testknop** (zie Afbeelding 19) in het midden van de aansluiting, dan wordt de GFCI-functie gecontroleerd. Beide aansluitingen moeten minstens eens per maand worden getest.

120 VAC GFCI AANSLUITING



Afbeelding 19. GFCI-testknop

LT-12 SERIE LICHTMAST – ONDERHOUD

Gebruik Tabel 9 hieronder als een algemene checklist die u dagelijks moet doornemen. Zie de onderhoudshandleidingen voor de Perkins- of Lombardini/Deutz-motoren voor meer informatie over onderhoud.



| TABEL 9. INSPECTIE/ONDERHOUD | | 10 uur DAGELIJKS | 200 uur | 500 uur | 1000 uur |
|--|---|---------------------|---------|---------|----------|
| MOTOR | Vloeistofpeilen motor controleren | X | | | |
| | Brandstoffilter controleren | X | | | |
| | Stofindicator luchtzuiveringsfilter controleren (indien aanwezig) | X | | | |
| | Controleren op lekken op zicht | X | | | |
| | Controleren op loszittende onderdelen | X | | | |
| | Motorolie verversen en oliefilter vervangen *1 | | X | | |
| | Onderhoud plegen op accu | | X | | |
| | Unit aan binnen- en buitenkant schoonmaken | | X | | |
| | Brandstoffilter vervangen *2 | | | X | |
| | Radiator schoonmaken en beschermingspeil koelmiddel controleren | | | X | |
| | Luchtfiltrelement vervangen | | | | X |
| | Thermostaten testen | | | | X |
| | Alle slangen en klemmen controleren/radiator doorspoelen | | | | X |
| Binnenkant van brandstoftank schoonmaken | | | | X | |
| GENERATOR | Isolatie weerstand boven 3 MOhm meten | | X | | |

*1 Motorolie verversen en oliefilter vervangen na 100 uur, alleen de eerste keer.

*2 Brandstoffilter vervangen na 250 uur, alleen de eerste keer.

Kabelslijtage controleren

De draadkabel waarmee de mast omhoog wordt gebracht en uitgeschoven, is een zeer belangrijk onderdeel van de lichtmast. Eén van de kabel-/handliersystemen waarmee de lichtmast omhoog wordt gebracht en uitgeschoven, bevindt zich op de aanhangerdisel. Een ander kabel-/handliersysteem vindt u op de mast. Hiermee kunt u de twee uitschuifbare secties van de mast omhoog brengen en laten zakken.

! GEVAAR – Veiligheid kabelsysteem lichtmast

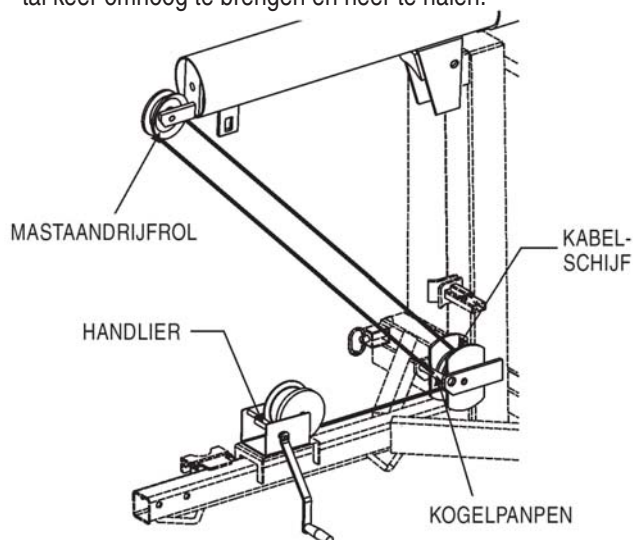
De draadkabel gaat kapot als deze versleten, rafelig, verkeerd gebruikt, geplet, geknikt of beschadigd is. **CONTROLEER DE KABELS EN AANDRIJFROLLEN VOOR GEBRUIK ALTIJD** op eventuele afwijkingen.

GEBRUIK ZE **NIET** als u ook maar het geringste idee hebt dat ze niet in orde zijn, en vervang beschadigde kabels of aandrijfrollen **onmiddellijk**.

Het kabelsysteem voor omhoog brengen/neerlaten onderhouden

Gebruik de volgende stappen om een of meer onderdelen in het kabelsysteem voor omhoog brengen/neerlaten te vervangen (zie Afbeelding 20):

1. Laat de mast zakken tot de horizontale ruststand.
2. Controleer de kabelklemmen, de aandrijfrollen en andere onderdelen op slijtage of beschadiging.
3. Koppel de kabel los van de kogelpanpen en verwijder deze van de mastaandrijfrol en kabelschijf. Koppel de kabel indien nodig ook los van de handliër.
4. Vervang de aandrijfrol en de kabel indien nodig.
5. Leid de kabel weer door de aandrijfrol en sluit de kabel weer aan op de kogelpanpen.
6. Controleer of de mast goed te bedienen is door deze een aantal keer omhoog te brengen en neer te halen.



Afbeelding 20. Kabelsysteem voor omhoog brengen/ neerlaten mast

Het kabelsysteem voor mastverlenging onderhouden

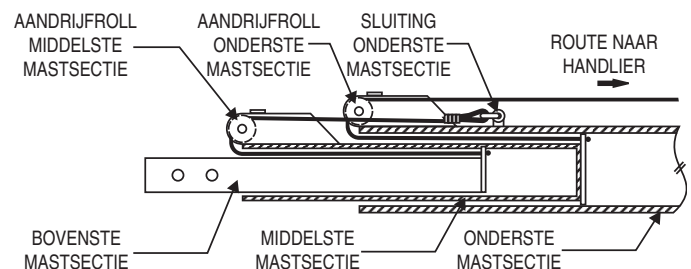
Wanneer u de kabel in het kabelsysteem voor mastverlenging wilt vervangen, voert u de volgende stappen uit (zie Afbeelding 21):

1. Laat de mast zakken tot de horizontale stand.
2. Controleer de kabelklemmen, de aandrijfrollen en andere onderdelen op versleten of beschadigde onderdelen. Als een van de kabels op de mast vervangen moet worden, moet u ze allebei tegelijkertijd vervangen.
3. Demonteer de mast door de kabels los te koppelen van de mast en de secties uit elkaar te schuiven. De onderste kabel kan van de lier worden losgekoppeld.

! WAARSCHUWING – Veiligheid tijdens mastonderhoud

De mastsecties zijn zwaar en onhandig om mee te werken. Gebruik goed werkende hefstoel en -procedures bij het onderhouden van de mast en de onderdelen ervan.

4. Het kabelsysteem voor het omhoog brengen/neerlaten van de mast bevat twee aandrijfrollen. De aandrijfrollen moeten worden verwijderd en vervangen als ze versleten of beschadigd zijn, omdat ze het dan vroegtijdig kunnen begeven.
5. Zet het kabelsysteem voor mastverlenging weer in elkaar door de kabel aan te sluiten op de onderkant van de bovenste mastsectie en deze sectie in de opening van de middelste sectie te schuiven. Sluit de tweede kabel aan op de onderkant van de middelste mastsectie en pas een goede heftechniek toe om deze sectie in de opening van de onderste mastsectie te schuiven.
6. Leid de bovenste mastkabel door de aandrijfrol van de middelste mastsectie en sluit het vrije uiteinde van de kabel aan op de enkelsluiting van de onderste mastsectie. Leid de kabel van de middelste mastsectie door de aandrijfrol van de onderste mastsectie en verbind het vrije uiteinde van de kabel met de handliër onder aan de onderste mastsectie.
7. Controleer of de mast goed te bedienen is door deze een aantal keer omhoog te brengen, uit te schuiven, in te trekken en neer te halen.



Afbeelding 21. Kabelsysteem voor mastverlenging

Algemene inspectie

De aggregaat dient voor elk gebruik te worden gereinigd en gecontroleerd op gebreken. Controleer op losse, ontbrekende of beschadigde moeren, bouten of andere bevestigingsmiddelen. Controleer ook op brandstof- of olielekken.

Luchtzuiveringsfilter

Om de **50 uur**. Controleer de stofindicatielampjes op het regelpaneel. Als het lampje **BRANDT**, reinigt u het luchtzuiveringsfilterelement.

1. Ontgrendel de bevestigingsklemmen en verwijder het luchtzuiveringsfilterelement.
2. Gebruik een vochtige doek om de binnenkant van de behuizing en kap te reinigen.
3. Blaas het element droog met perslucht (maximaal 0,69 mPa [7 kgf.cm², 99,4 psi]) tegen de zijkant langs de vouwen. Blaas het element vervolgens droog langs de vouwen en vervolgens weer aan de binnenkant.
4. Verwijder één afdichtring telkens wanneer het element is gereinigd.
5. Vervang het buitenste element nadat u deze 6 keer hebt gereinigd of na een jaar. Vervang het buitenste element als het indicatielampje rood is, zelfs nadat u het hebt gereinigd.
6. Als de afdichtring of de bedrading van de vleugelmoer zijn beschadigd, moet u deze vervangen.
7. Verwijder de afzuigklep en reinig deze met perslucht. Plaats deze weer terug.

Brandstof bijvullen

Vul dieselbrandstof bij (de kwaliteit hangt af van het seizoen en de locaties). Vul altijd bij via het maasfilter.

Water uit de tank verwijderen

Na lang gebruik hoopt er zich water en andere onzuiverheden onder in de tank op. Verwijder de aftapkraan regelmatig en laat de inhoud weglopen. Bij koud weer geldt dat hoe leger de tank, hoe eenvoudiger water kan condenseren. Dit kan worden geminimaliseerd door de tank altijd zo vol mogelijk te houden.

Lucht verwijderen

Als er lucht in het brandstofinjectionssysteem van een dieselmotor komt, wordt het onmogelijk om deze te starten. Wanneer de brandstof is opgebraakt of als u het brandstofsysteem hebt gedemonteerd, moet u het systeem volgens de onderstaande procedure ontluchten.

U krijgt de motor opnieuw opgestart nadat de brandstof was opgebraakt, door in de brandstofpompknijpbal te knijpen om brandstof in de motor te pompen. Deze unit is uitgerust met een automatisch ontluchtingssysteem.

Dagelijks onderhoud

Als de motor in zeer stoffige en droge omgevingen wordt gebruikt, zal een verstopt luchtzuiveringsfilter resulteren in een hoog brandstofverbruik, vermogensverlies en een overmatige ophoping van koolstof in de verbrandingskamer.

De brandstofzeef reinigen

Reinig de brandstofzeef als deze stof of water bevat. Verwijder stof of water uit de brandstofzeefdop en was deze met diesel. Draai de dop van de zeefkap stevig vast, zodat er geen brandstof uit kan lekken. Controleer de brandstofzeef om de 200 uur of eens per maand.

Het oliepeil controleren

Controleer het oliepeil van de krukast voor elk gebruik of wanneer de brandstoftank wordt gevuld. Onvoldoende olie kan resulteren in schade aan de motor. Zorg dat de generator waterpas staat. Het oliepeil moet uitkomen tussen de twee markeringen op de peilstok, zoals wordt aangegeven in Afbeelding 14.



WAARSCHUWING – Verbrandingsgevaar radiator

Laat de motor **afkoelen** wanneer u de radiator doorspoelt. Wanneer u de radiator doorspoelt terwijl deze nog **heet!** is, zult u deze beschadigen. Het koelmiddel kan ook **heet!** zijn, wat ernstige brandwonden kan veroorzaken.



Radiator doorspoelen en koelmiddel verversen

1. Stop de motor en laat deze afkoelen. Draai de klep van de roestweerder (indien aanwezig) vast.
2. Draai de watervuldop langzaam open en verwijder deze.
3. Plaats een vat om het koelmiddel in op te vangen en open de aftapplug van de radiator of warmtewisselaar en de aftapplug van de motor om het koelmiddel af te tappen.
4. Na het aftappen van het koelmiddel moet u de aftappluggen sluiten en vullen met kraanwater.
5. Wanneer het waterniveau bijna tot aan de opening van de watervulinrichting komt, draait u de aftappluggen open en start u de motor, die u heel zachtjes laat draaien. Houd de motor draaiende met een laag toerental en spoel de radiator ongeveer 10 minuten door.
6. Pas de in- en uitgaande waterstroom zodanig aan dat de radiator tijdens het doorspoelen altijd vol met water zit. Wanneer u water door het systeem spoelt, moet u goed opletten dat de watertoevoerslang niet uit de radiatorvulpoort steekt.
7. Zet de motor na het doorspoelen stil, open de aftapplug en laat het water wegllopen. Ten slotte sluit u de plug weer af.
8. Nadat u het water hebt laten wegllopen, spoelt u het systeem door met een spoelmiddel. Zie de instructies op het label van het spoelmiddel.
9. Draai de aftappluggen na het doorspoelen open en laat al het water wegllopen. Vervolgens draait u de pluggen weer dicht en vult u kraanwater bij totdat het waterniveau bijna tot aan de opening van de watervulinrichting komt.
10. Wanneer het waterniveau bijna tot aan de opening van de watervulinrichting is gekomen, draait u de aftappluggen open en start u de motor die u met een laag toerental laat draaien, en gaat u door met spoelen totdat het water naar buiten komt. Pas de in- en uitgaande waterstroom zodanig aan dat de radiator tijdens het doorspoelen altijd vol met water zit.
11. Wanneer er schoon water uitkomt, zet u de motor stil, laat u al het water wegllopen en draait u de aftappluggen dicht.
12. Verwijder de roestweerder (indien aanwezig) en geopende klep.
13. Vul water bij totdat de watervulinrichting overstroomt.

14. Laat het water in de reservetank wegllopen, reinig de binnenkant van de reservetank en vul deze met een mengsel van koelmiddel en water bij tot het niveau tussen de streepjes ligt die vol en leeg aangeven.
15. Zet de motor stil, wacht 3 minuten, vul bij met kraanwater totdat het waterniveau de poort van de watervulinrichting heeft bereikt en draai de radiator op vast.

Olie verversen

1. Zorg dat de olie is afgekoeld voordat u deze ververs.
2. Zet een vat direct onder de aftapplug van de oliebak. Draai de aftapplug langzaam los.
3. Controleer de afgetapte olie op overmatige metaaldeeltjes of vreemd materiaal. Neem contact op met de dealer als u metaaldeeltjes of vreemd materiaal in de olie vindt.
4. Gebruik een speciale filtersleutel om de filterpatroon naar links te draaien en te verwijderen. Als de filterpatroon is gevuld met een grote hoeveelheid olie, wacht u ongeveer 10 minuten voordat u het verwijdert. Ga na of er geen oude pakking op de filterhouder vastzit.
5. Draai de aftapplug dicht. Reinig de filterhouder, vul de nieuwe filterpatroon bij met schone motorolie, smeet de pakking en schroefdraad van de nieuwe filterpatroon in met motorolie en installeer deze op de filterhouder. Draai vast totdat het pakkingoppervlak in contact komt met het afdichtoppervlak van de filterhouder en draai deze nog een 3/4 tot 1 slag verder.
6. Vul motorolie bij via de oliëvulinrichting totdat het oliepeil tussen de markeringen H en L op de peilstok komt.
7. Laat de motor korte tijd stationair draaien en zet de motor vervolgens stil. Controleer het oliepeil opnieuw en vul bij indien nodig.

Brandstoffilter vervangen

1. Zet het vat onder de filterpatroon om brandstof op te vangen.
2. Gebruik een speciale filtersleutel om de filterpatroon naar links te draaien en te verwijderen.
3. Reinig de filterhouder, vul de nieuwe patroon bij met brandstof, smeer het pakkingoppervlak van de filterpatroon in met motorolie en installeer de patroon op de filterhouder.
4. Draai het pakkingoppervlak tijdens de installatie vast totdat het oppervlak het afdichtingsoppervlak van de filterhouder raakt en draai het vervolgens nog een 2/3 slag verder vast. Als de filterpatroon te stevig is vastgedraaid, raakt de pakking beschadigd, wat resulteert in een brandstoflekkage. Een brandstoflekkage zal ook optreden als de filterpatroon niet strak genoeg is vastgedraaid. Draai altijd naar de juiste hoek.
5. Knijp in de brandstofpompknijpbal om de brandstof terug in de motor te pompen.
6. Vervang de patroon van de roestweerder (indien nodig).
7. Schroef de kleppen aan de bovenkant van de roestweerder in.
8. Gebruik een speciale filtersleutel om de filterpatroon naar links te draaien en te verwijderen.
9. Smeer het afdichtingsoppervlak van de nieuwe patroon met motorolie in en installeer deze op de filterhouder.
10. Draai het pakkingoppervlak tijdens de installatie vast totdat het oppervlak het afdichtingsoppervlak van de filterhouder raakt en draai het vervolgens nog een 2/3 slag verder vast.
11. Open de kleppen.

Opslag lichtmast

Wanneer de generator langer dan 30 dagen wordt opgeslagen, moet u het volgende doen:

- Vul de brandstoftank bij totdat deze helemaal vol is. Indien nodig behandelt u deze met brandstofstabilisator.
- Verwijder alle olie uit de krukkast en vul deze bij met verse olie, indien nodig.
- Reinig de hele lichtmast, zowel van binnen als van buiten.
- Koppel de negatieve accuklemmen los en bedek ze, of verwijder ze van de generator en bewaar ze afzonderlijk.
- Als verwacht wordt dat de omgevingstemperatuur daalt tot onder 0 °C, moet u antivriesmiddel aan de radiator toevoegen.
- Bedek de lichtmast en sla deze op in een schone, droge plaats, uit de buurt van kinderen en onbevoegd personeel.

Na lange opslagtijd

- Pas olie toe op de motorklep en de schommelstukken en controleer de werking van de kleppen.
- Ververs de olie in de motoroliebak.
- Vervang alle filters.
- Spoel de binnenkant van het koelsysteem door.
- Laat het water uit de brandstoftank lopen en ontluicht het brandstofsysteem.
- Als de motor al een jaar niet meer is gestart, neemt u contact op met uw Perkins- of Lombardini/Deutz-dealer om de motor een onderhoudsbeurt te geven.

LT-12 SERIE LICHTMAST – PROBLEEMOPLOSSING (GENERATOR)

Bijna alle defecten kunnen worden voorkomen door een correcte omgang en de juiste onderhoudscontroles. Mocht er toch iets kapot gaan, moet u dit direct herstellen volgens de instructies in Probleemoplossing (generator) (Tabel 10) hieronder en op de volgende pagina. Als u het probleem niet kunt oplossen, doet u niets totdat u het bedrijf of de fabriek hebt geraadpleegd.

TABEL 10. PROBLEEMOPLOSSING (GENERATOR)

| SYMPTOOM | MOGELIJK PROBLEEM | OPLOSSING |
|---|-----------------------------------|---|
| Geen spanningsuitvoer | Zitten er draden los? | Bedrading controleren en herstellen. |
| | Is de spanningsregelaar defect? | Indien nodig vervangen. |
| | Defecte gelijkrichter? | Controleren en vervangen. |
| Lage spanningsuitvoer | Is het motortoerental correct? | Draai gashendel van motor naar 'High' (hoog). |
| | Zitten er draden los? | Bedrading controleren en herstellen. |
| | Is de spanningsregelaar defect? | Indien nodig vervangen. |
| Hoge spanningsuitvoer | Zitten er draden los? | Bedrading controleren en herstellen. |
| | Is de spanningsregelaar defect? | Indien nodig vervangen. |
| Stroomverbreker geactiveerd | Kortsluiting in lading? | Lading controleren en herstellen. |
| | Te hoge stroom? | Ladingsvereisten controleren en lading verminderen. |
| | Defecte stroomverbreker? | Controleren en vervangen. |
| Motor start niet en starter draait niet | Lege accu? | Accu vervangen. |
| | Defecte contactschakelaar? | Contactschakelaar vervangen. |
| | Defecte starter? | Starter vervangen. |
| | Doorgebrande zekering? | Zekering vervangen. |
| Motor start niet, maar starter draait wel | Verbroken voorverwarmingscircuit? | Voorverwarmingscircuit controleren. |
| | Geen brandstof? | Brandstof bijvullen (nr. 2 dieselbrandstof). |
| | Defecte bedrading? | Bedrading controleren. |

LT-12 SERIE LICHTMAST – PROBLEEMOPLOSSING (MOTOR)

Bijna alle defecten kunnen worden voorkomen door een correcte omgang en de juiste onderhoudscontroles. Mocht er toch iets kapot gaan, moet u dit direct herstellen volgens de instructies in Probleemoplossing (motor) (Tabel 11) hieronder en op de volgende pagina. Als u het probleem niet kunt oplossen, doet u niets totdat u het bedrijf of de fabriek hebt geraadpleegd.

TABEL 11. PROBLEEMOPLOSSING (MOTOR)

| SYMPTOOM | MOGELIJK PROBLEEM | OPLOSSING |
|-----------------------------------|--|---|
| Motor start niet | Geen brandstof? | Brandstof bijvullen. |
| | Lucht in het brandstofsysteem? | Systeem ontluichten. |
| | Water in het brandstofsysteem? | Water uit brandstoftank verwijderen. |
| | Brandstofleiding verstopt? | Brandstofleiding schoonmaken. |
| | Brandstoffilter verstopt? | Brandstoffilter schoonmaken of vervangen. |
| | Bovenmatig hoge viscositeit van brandstof of motorolie bij lage temperatuur? | De gespecificeerde brandstof of motorolie gebruiken. |
| | Brandstof met laag cetaannummer? | De gespecificeerde brandstof gebruiken. |
| | Lekkende brandstof door loszittende borgmoer van de injectieleiding? | De moer aanhalen. |
| | Onjuiste timing van de injectie? | Aanpassen. |
| | Brandstofnokkenas versleten? | Vervangen. |
| | Injectiemondstuk verstopt? | Injectiemondstuk schoonmaken. |
| | Injectiepomp werkt niet goed? | Repareren of vervangen. |
| | Krukas, nokkenas, zuiger, cilindervoering of lager loopt vast? | Repareren of vervangen. |
| | Compressielek uit cilinder? | Koppakking vervangen, en cilinderkopbout, gloeibougie en mondstukhouder aanhalen. |
| | Onjuiste timing van de klep? | Timingtandwiel verstellen of vervangen. |
| Zuigerring en -voering versleten? | Vervangen. | |
| Bovenmatige klepspel? | Aanpassen. | |
| Starter werkt niet | Accu leeg? | Accu opladen. |
| | Starter werkt niet goed? | Repareren of vervangen. |
| | Contactschakelaar werkt niet goed? | Repareren of vervangen. |
| | Bedrading losgeraakt? | Bedrading vastmaken. |

LT-12 SERIE LICHTMAST – PROBLEEMOPLOSSING (MOTOR)

TABEL 11. PROBLEEMOPLOSSING (MOTOR) (VERVOLG)

| SYMPTOOM | MOGELIJK PROBLEEM | OPLOSSING |
|--|--|---|
| Motortoerental is niet vloeiend | Brandstoffilter verstopt of vuil? | Schoonmaken of vervangen. |
| | LuchtfILTER verstopt? | Schoonmaken of vervangen. |
| | Lekkende brandstof door loszittende borgmoer van de injectieleiding? | De moer aanhalen. |
| | Injectiepomp werkt niet goed? | Repareren of vervangen. |
| | Onjuiste openingsdruk mondstuk? | Aanpassen. |
| | Injectie mondstuk zit vast of is verstopt? | Repareren of vervangen. |
| | Brandstofoverloopleiding verstopt? | Schoonmaken. |
| | Regelaar werkt niet goed? | Repareren. |
| Het uitlaatgas is wit of blauw | Te veel motorolie? | Verminderen tot het gespecificeerde niveau. |
| | Zuigerring en -voering zijn versleten of zitten vast? | Repareren of vervangen. |
| | Onjuiste timing van de injectie? | Aanpassen. |
| | Onvoldoende compressie? | Speling aan bovenkant aanpassen. |
| Het uitlaatgas is zwart of donkergrijs | Overbelasting? | Verlaag de belasting. |
| | Slechte kwaliteit brandstof gebruikt? | De gespecificeerde brandstof gebruiken. |
| | Brandstoffilter verstopt? | Schoonmaken of vervangen. |
| | LuchtfILTER verstopt? | Schoonmaken of vervangen. |
| | Onvoldoende injectie uit mondstuk? | Mondstuk repareren of vervangen. |
| Onvoldoende uitvoer | Onjuiste timing van de injectie? | Aanpassen. |
| | Bewegende delen van de motor lopen vast? | Repareren of vervangen. |
| | Ongelijkmatige brandstofinjectie? | De injectiepomp repareren of vervangen. |
| | Onvoldoende injectie uit mondstuk? | Mondstuk repareren of vervangen. |
| | Compressielek? | Koppakking vervangen, en cilinderkopbout, gloeibougje en mondstukhouder aanhalen. |

LT-12 SERIE LICHTMAST – PROBLEEMOPLOSSING (LAMPEN)

Bijna alle defecten kunnen worden voorkomen door een correcte omgang en de juiste onderhoudscontroles. Mocht er toch iets kapot gaan, gebruikt u Tabel 12 hieronder en de probleemoplossingsgids als een basisrichtlijn om problemen met lampen op te lossen. Als u het probleem niet kunt oplossen, raadpleegt u ons bedrijf of onze fabriek.

TABEL 12. PROBLEEMOPLOSSING (LAMPEN)

| SYMPTOOM | MOGELIJK PROBLEEM | OPLOSSING |
|--|---|---|
| Lamp start niet op | Lamp doorgebrand? | Test de lamp in een goed werkende fitting. Indien nodig vervangen. |
| | Lamp zit los in fitting? | De onderkant van de lamp inspecteren op afbranding bij de middelste contactknop. Lamp strak vastdraaien. De fitting op beschadiging controleren. Vervangen indien beschadigd. |
| | Schijnwerperstekkers niet goed ingestoken? | Stekkers en aansluitingen controleren. Stekkers goed insteken als ze loszitten. |
| | Defecte ballast? | De ballaststekkers in de generatorbehuizing verwisselen. Als de lamp opstart, de ballast vervangen. De ballastbedrading met het schema vergelijken. Controleren op een opgezwollen condensator, een verkoelde bedrading, kern of spoel, of andere signalen van bovenmatige warmte. |
| | Lage spanning? | Lijnspanning bij ballastingang controleren. De spanning moet onder nominale belasting binnen 10% van de waarde op het naamplaatje liggen. Verhoog de toevoerspanning of hef de externe belasting op. |
| | Onjuiste ballast? | Goed werkende lampen branden niet goed of starten niet op met een onjuiste ballast. De gegevens op het ballastnaamplaatje moeten overeenkomen met de lijnspanning en de gebruikte lamp. Met een verkeerde ballast raakt de lamp defect. Opmerking: Kwiklampen met dezelfde wattage werken goed met metaalhalideballasten. |
| | Onjuiste lampwerkstand (alleen metaalhalidelampen)? | De werkstand moet passen bij de lamptechnologie. Een BU-HOR-lamp kan met de onderkant boven verticaal en horizontaal worden gedraaid; een BD-lamp kan met de onderkant onder verticaal en bijna, maar niet helemaal, horizontaal worden gedraaid. Een lamp die verder dan de gespecificeerde stand is gedraaid, start mogelijk niet op. |
| | De lamp heeft gebrand: onvoldoende afkoelingsstijd? | HID-lampen (hogedruk sodium-, metaalhalide- en kwikdamlampen) moeten 4 tot 8 minuten afkoelen voordat ze opnieuw kunnen worden ingeschakeld. Schakel de onderbreker uit en laat de lamp afkoelen. |
| De lamp flinkt en gaat met tussenpozen of in een cyclus uit en aan | Onjuiste ballast? | Door onjuiste ballasten kunnen de lampen flikkeren of niet goed werken. Tijdens de opstartperiode kan de lamp gaan branden, opwarmen en daarna weer uitgaan (cycleren). |
| | Nieuwe lamp? | Onder bepaalde omstandigheden kunnen nieuwe lampen 'cycleren'. Meestal na 3 pogingen om op te starten met intervallen van 30 tot 60 seconden, stabiliseren de lampen zich en werken ze naar behoren. |
| | Defecte lamp? | Lamp vervangen. |

LT-12 SERIE LICHTMAST – PROBLEEMOPLOSSING (LAMPEN)

TABEL 12. PROBLEEMOPLOSSING (LAMPEN) (VERVOLG)

| SYMPTOOM | MOGELIJK PROBLEEM | OPLOSSING |
|---|-------------------------------------|---|
| Lamp start langzaam op (er vormt zich geen LICHTBOOG wanneer de schakelaar wordt omgezet) | Defecte lamp? | De lamp kan lange tijd gloeien. Na controle van spanning en ballast vervangen. |
| De stroomverbreker wordt geactiveerd terwijl de lamp opstart | Kortsluiting of sluiting met massa? | De bedrading met het schema vergelijken. Controleren op kortsluiting of sluiting met massa. |
| Lamp geeft weinig licht | Normale lamplichtafname? | Lamp vervangen. |
| | Vuile lamp of fitting? | Lamp en fitting schoonmaken. |
| | Defecte ballast? | De ballaststekkers in de generatorbehuizing verwisselen. Als de lamp weer de normale lichtsterkte heeft, de ballast vervangen. Controleren op opgezwollen condensators, een verkoolde bedrading, kern of spoel of andere signalen van bovenmatige warmte. |
| | Verkeerde spanning? | Spanning bij ballastingang controleren. De spanning moet binnen 10% van de waarde op het naamplaatje liggen. De draadverbindingen op spanningsverlies controleren. Contactpunt fitting controleren. |
| | Onjuiste ballast? | De gegevens op het ballastnaamplaatje vergelijken met de lampgegevens. |
| Lampkleuren verschillen | Normale lamplichtafname? | De lichtopbrengst en de helderheid van de lamp neemt af en de kleur verandert iets naarmate de lamp ouder wordt. Als de lampen stuk voor stuk worden vervangen, nemen de verschillen in lampkleur af. Ook als alle lampen worden vervangen, is er minder kleurverschil. |
| | Vuile fitting? | Door vuile fittingen krijgen de lampen een andere kleur. Fitting schoonmaken. |
| | Verkeerde lamp? | Controleer bij lampen met een andere kleur de lampgegevens. Vervangen door een lamp met de juiste kleur. |
| Boogbuis kleurloos of opgezwollen | Te hoge spanning van voeding? | Spanning bij ballast controleren. Op stroom- of spanningspieken controleren. Controleren op kortgesloten condensators en vervangen indien defect. |
| | Onjuiste ballast? | Lamp heeft gebrand op een ballast ontworpen voor een lamp met een hoger wattage. De gegevens op het ballastnaamplaatje vergelijken met de lampgegevens. |
| Korte levensduur lamp | Lamp beschadigd? | Controleren op barsten in het buitenste lampglas. Als er lucht het buitenste lampglas binnenkomt, kan de boogbuis nog 100 uur branden voordat deze defect raakt. Controleer het lampglas op barsten in de buurt van de basis, die het gevolg kunnen zijn van het te strak vastdraaien van de lamp in de fitting of van schroeien doordat de fitting onbedoeld in aanraking is gekomen met het lampglas. Kijken naar gebroken boogbuis of losse metaaldeeltjes. Lamp vervangen. (Gloeidraden veroorzaken oxidatie van metaaldeeltjes.) |
| | Onjuiste ballast? | De gegevens op het ballastnaamplaatje moeten overeenkomen met de lijnspanning van de lamp en de lamp die wordt gebruikt. Als een verkeerde ballast wordt gebruikt, heeft de lamp een kortere levensduur. Bovendien kan de ballast defect raken. |

PROBLEEMOPLOSSINGSGIDS

Gebruik de onderstaande procedure en het bedradingsschema op de volgende pagina om te bepalen welke van de vier schijnwerpers niet functioneert:

Aansluitingen:

1. Zorg ervoor dat de stroomkabel van schijnwerper 1 op de J1-connector op de T-balk is aangesloten.
2. Zorg ervoor dat de stroomkabel van schijnwerper 2 op de J2-connector op de T-balk is aangesloten.
3. Zorg ervoor dat de stroomkabel van schijnwerper 3 op de J3-connector op de T-balk is aangesloten.
4. Zorg ervoor dat de stroomkabel van schijnwerper 4 op de J4-connector op de T-balk is aangesloten.
5. Sluit de negatieve kabel van de wisselspanningsmeter aan op een willekeurige (neutrale) witte kabel op het aansluitblok van het knooppunt, terwijl de spanningsmeter is ingesteld op de netpositie. Via deze blokken worden alle neutrale kabels (wit) in het systeem aangesloten.
6. Sluit de positieve kabel van de spanningsmeter aan op de uitgangszijde van CB-1. Er is nu 120 VAC aanwezig. Zorg dat de stroomverbreker op **ON** (aan) staat.
7. Herhaal stap 1-6 voor CB-2 t/m CB-4.
8. Als de juiste uitvoerspanningen aanwezig zijn voor CB-1 t/m CB-4, is het zeer waarschijnlijk dat de generator correct werkt en de ballast de juiste spanning (120 VAC) ontvangt.

Starten:

1. Start de generator en controleer of u geen afwijkende geluiden hoort.
2. Draai stroomverbrekers **CB-1** t/m **CB-4** naar de ON-stand (aan).
3. Wacht een aantal minuten en bepaal welke schijnwerper niet aanslaat.
4. Als een van de schijnwerpers **UIT** is, koppelt u de stroomkabel los en steekt u deze in een aansluiting waarvan u weet dat deze werkt. Koppel een stroomkabel **NIET** los van de T-balk terwijl deze stroom krijgt van de generator. Zet de stroomverbreker altijd **UIT** voordat u een stroomkabel verwijdert.
5. Als de schijnwerper nog steeds niet aanslaat nadat u deze op een werkende aansluiting (120 VAC aanwezig) hebt aangesloten, is de ballast voor die schijnwerper waarschijnlijk kapot. Vervang de ballast.

Ballast verwijderen:

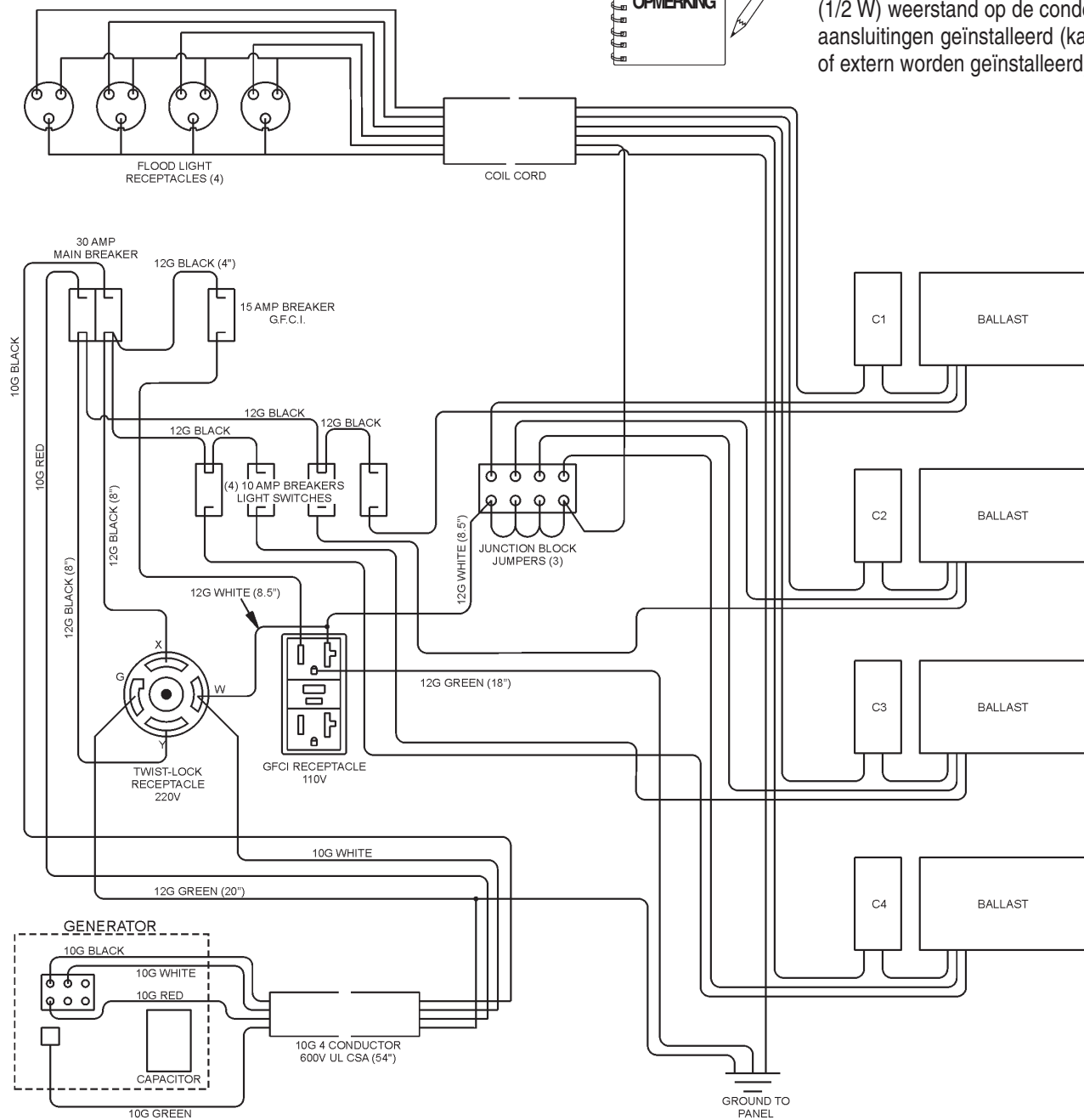
1. Koppel de stroomkabel van de generator of het lasapparaat los en zorg ervoor dat het ballastcompartiment geen stroom krijgt.
2. Verwijder de vier schroeven waarmee de ballastkap is bevestigd en verwijder de kap.
3. Zorg ervoor dat de ballastcondensator leeg is.
3. Verwijder de defecte ballast, waarbij u moet oppassen voor elektrische schokken wanneer u de ballast en de condensator raakt. De condensator kan een elektrische lading bevatten die bij ontlading kan resulteren in schadelijke schokken. Zorg ervoor dat de condensator leeg is.

LT-12 SERIE LICHTMAST – SCHEMATISCH DIAGRAM

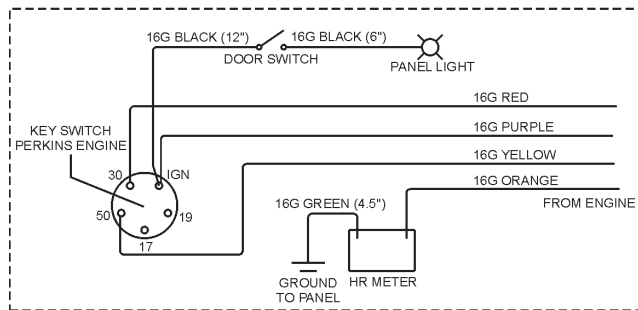
SCHEMATISCH DIAGRAM LICHTMAST



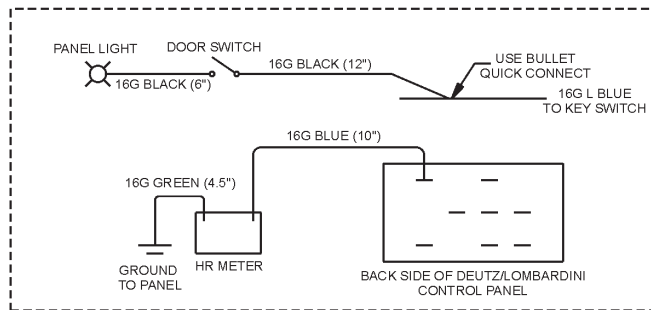
Condensators C1 t/m C4 zijn 480 VAC, 24µf. Bovendien wordt een 47 kW (1/2 W) weerstand op de condensator-aansluitingen geïnstalleerd (kan intern of extern worden geïnstalleerd).



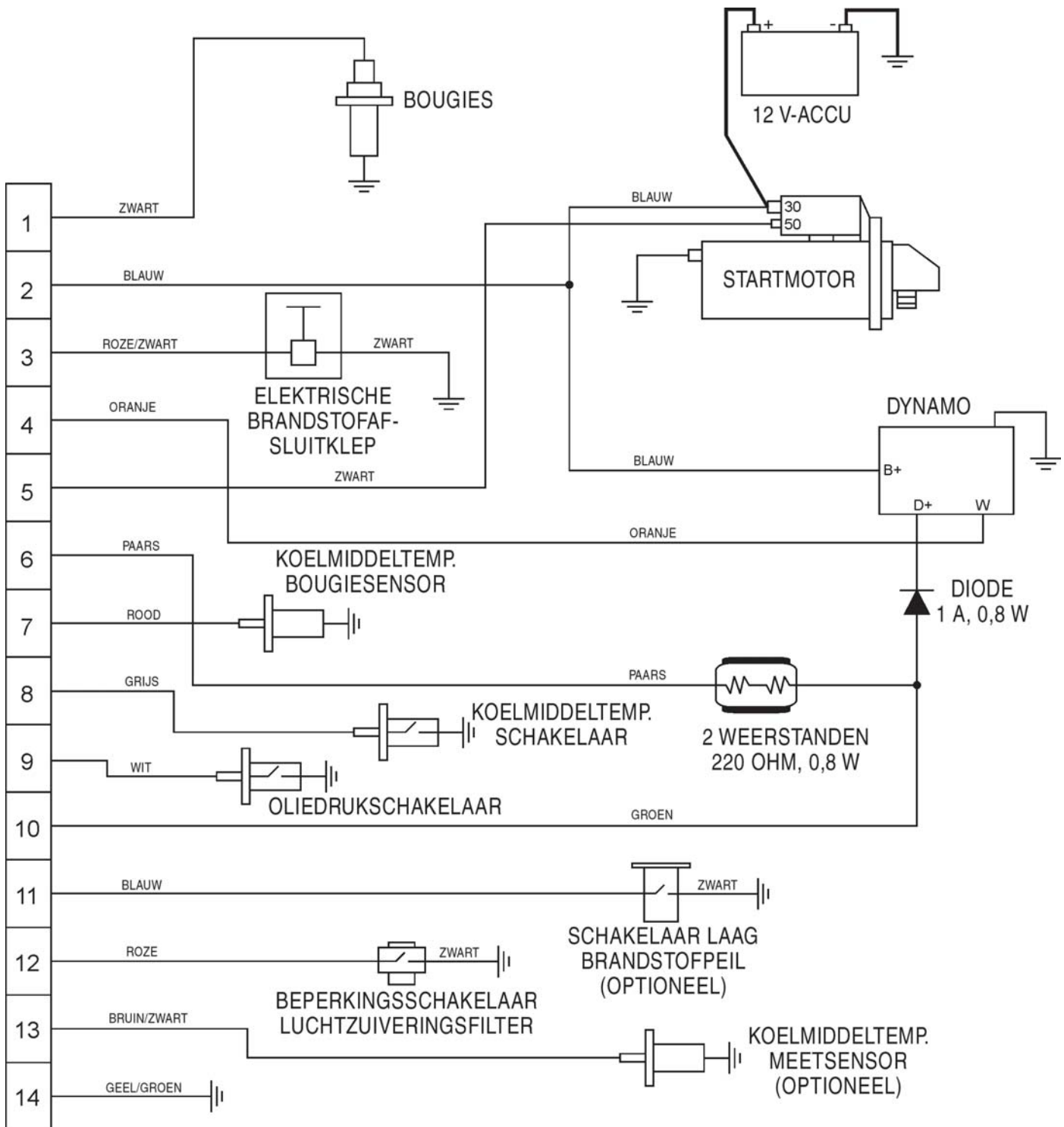
PERKINS SPECIFIC



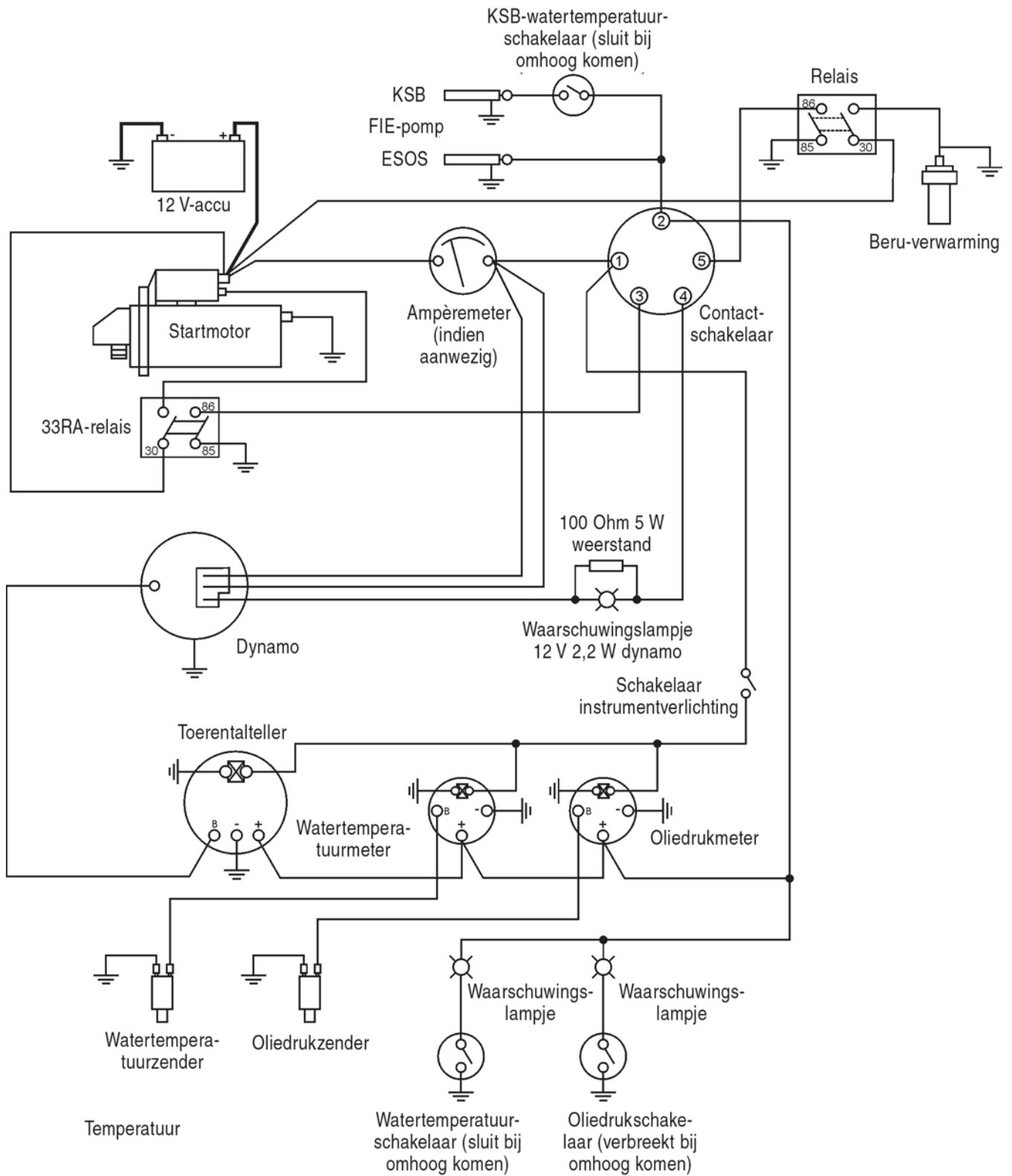
DEUTZ/LOMBARDINI SPECIFIC



LT-12 SERIE LICHTMAST – BEDRADING DEUTZ-MOTOR



LT-12 SERIE LICHTMAST – BEDRADING PERKINS-MOTOR



BEDIENINGSHANDLEIDING

ZO KUNT U HULP KRIJGEN

HOUD HET MODEL- EN SERIENUMMER *BIJ DE HAND* WANNEER U BELT

VERENIGDE STATEN

Hoofdkantoor Multiquip

18910 Wilmington Ave. Tel: +1 800 421-1244
Carson, CA 90746 VS Fax: +1 800 537-3927
Contact: mq@multiquip.com

Mayco-onderdelen

+1 800 306-2926 Fax: +1 800 672-7877
+1 310 537-3700 Fax: +1 310 637-3284

Serviceafdeling

+1 800 421-1244 Fax: +1 310 537-4259
+1 310 537-3700

Onderdelenafdeling MQ

+1 800 427-1244 Fax: +1 800 672-7877
+1 310 537-3700 Fax: +1 310 637-3284

Garantieafdeling

+1 800 421-1244, ext. 279 Fax: +1 310 537-1173
+1 310 537-3700, ext. 279

Technische assistentie

+1 800 478-1244 Fax: +1 310 631-5032

MEXICO

MQ Cipsa

Carr. Fed. Mexico-Puebla KM 126.5 Tel: +52 222 225-9900
Momoxpan, Cholula, Puebla 72760 Mexico Fax: +52 222 285-0420
Contact: pmastretta@cipsa.com.mx

CANADA

Multiquip

4110 Industriel Boul. Tel: +1 450 625-2244
Laval, Quebec, Canada H7L 6V3 Fax: +1 450 625-8664
Contact: jmartin@multiquip.com

VERENIGD KONINKRIJK

Hoofdkantoor Multiquip (UK) Limited

Hanover Mill, Fitzroy Street, Tel: +44 161 339 2223
Ashton-under-Lyne, Fax: +44 161 339 3226
Lancashire OL7 0TL
Contact: sales@multiquip.co.uk

BRAZILIË

Multiquip

Av. Evandro Lins e Silva, 840 – grupo 505 Tel: 011-55-21-3433-9055
Barra de Tijuca – Rio de Janeiro Fax: 011-55-21-3433-9055
Contact: cnavarro@multiquip.com.br, srentes@multiquip.com.br

© COPYRIGHT 2008, MULTIQUIP INC.

Multiquip Inc, het MQ-logo en het Nighthawk-logo zijn gedeponeerde handelsmerken van Multiquip Inc. en mogen niet worden gebruikt, gereproduceerd of gewijzigd zonder schriftelijke toestemming. Alle andere handelsmerken zijn het eigendom van hun respectievelijke eigenaren en worden met hun toestemming gebruikt.

Deze handleiding MOET altijd bij de apparatuur worden gehouden. Deze handleiding wordt beschouwd als een permanent onderdeel van de apparatuur en moet bij de unit blijven als deze wordt verkocht.

De informatie en specificaties in deze publicatie waren correct ten tijde van de goedkeuring voor het drukken. De illustraties, beschrijvingen, referenties en technische gegevens in deze handleiding dienen alleen als richtlijn en kunnen niet als bindend worden beschouwd. Multiquip Inc. behoudt zich het recht voor de specificaties, het ontwerp of de informatie in deze publicatie te allen tijde zonder kennisgeving en zonder verplichtingen te beëindigen of te wijzigen.

Uw lokale dealer is:



Onderdeelnr.: 29543