

MANUEL D'UTILISATION



ULTRA-SILENT™ SÉRIES MODÈLE DCA-25USI GÉNÉRATRICE à 60 Hz

Révision #0 (03/20/08)

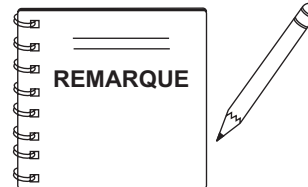
**CE MANUEL DOIT TOUJOURS
ACCOMPAGNER CET ÉQUIPEMENT.**

ULTRA-SILENT™ SÉRIES

MODÈLE DCA-25USI

GÉNÉRATEUR DE 60 HZ

Table des matières.....	2
Spécifications	3
Dimensions (sommet, côté, avant).....	4
Symboles d'alerte de message de sécurité..	5-7
Règles de fonctionnement sans risque	8-13
Installation	14-15
Informations générales.....	16-17
Composantes majeures	18
Panneau de commande du générateur	19
Panneau de fonctionnement du moteur....	20-21
Prise de connaissance du panneau de borne de sortie.....	22-25
Application de la charge	26-27
Connexions du Panneau de la Borne de Sortie	28-32
Configuration	33-37
Procédure de démarrage du générateur..	38-40
Procédure de d'arrêt du générateur.....	41
Entretien (moteur).....	42-44
Entretien (remorque).....	45-48
Schéma de montage de la remorque	49
Schéma de montage du moteur.....	50-51
Schéma de montage du générateur	52
Diagnostic des anomalies (moteur).....	53-54
Diagnostic des anomalies (générateur)	55



**Les spécifications
peuvent subir des
modifications sans
préavis**

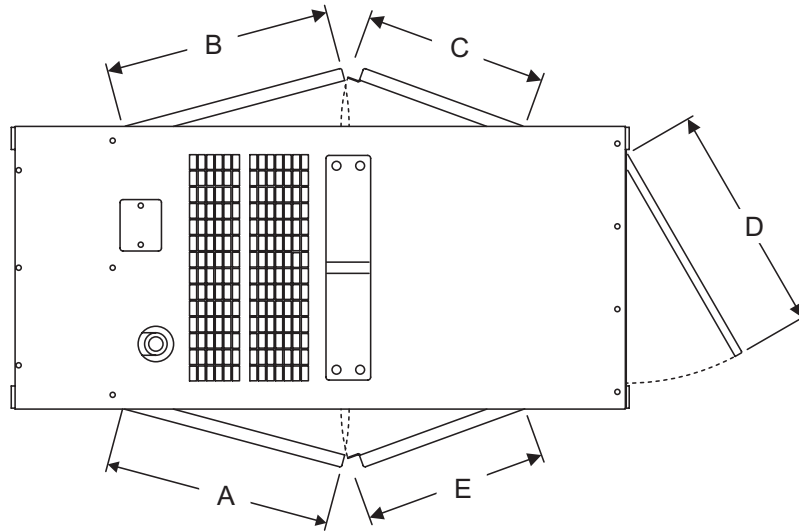
Tableau 1. Spécifications du Générateur

Modèle	DCA-25USI	
Type	Génératrice à champ tournant, avec système de ventilation automatique, à synchrone ouvert de type protégé	
Câblage de L'armature	Étoile avec neutre	Zig Zag
Phase	3	Unique
Sortie de Secours	26,5 KVA (21,2 KW)	15,3 KW
Première Sortie	25 KVA (20 KW)	14,4 KW
Tension	240V ou 480V	240/120V
Fréquence	60 Hz	
Vitesse	1800 tpm	
Facteur de Puissance	0,8	1
Puissance du Courant Alternatif Auxiliaire	Monophasé, 60 Hz	
Tension	120 VAC	
Puissance	4,8 KW (2,4 KW x 2)	

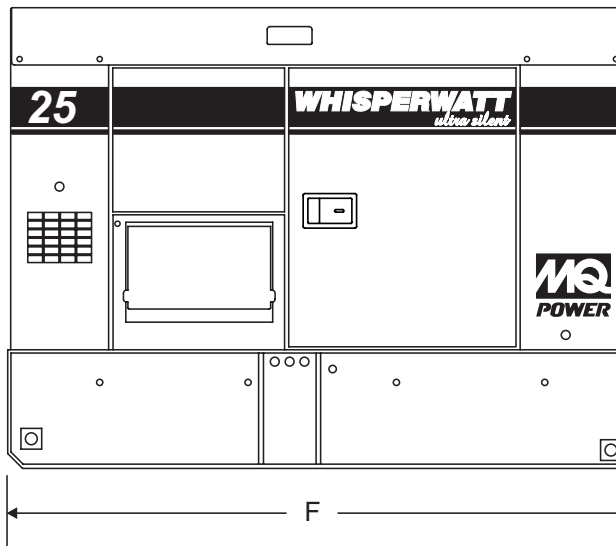
Tableau 2. Spécifications du Moteur

Marque	ISUZU AA-4LE2	
Type	Moteur à 4 cycles, à refroidissement par eau, injection directe	
Nombre de Vérins	4 vérins	
Alésage x Course	3,35 po. x 3,78 po. (85 mm x 96 mm)	
Puissance Nominale	31,9 HP/1800 tpm	
Déplacement	132 cu. po. (2,179 cc)	
Démarrage	Électrique	
Capacité du Réfrigérant	1,7 gal. (6,4 litres)	
Capacité de L'huile de Lubrification	2,24 gal. (8,5 litres)	
Consommation de Carburant	1,44 gal. (5,47 L)/hr à pleine charge	1,05 gal. (3,99 L)/hr à 3/4 de charge
	0,74 gal. (2,81 L)/hr à demi charge	0,45 gal (1,7 L)/hr à 1/4 de charge
Batterie	12V - BCI Groupe 27	
Carburant	Carburant Diesel #2	

VUE DU DESSUS



VUE LATÉRALE



VUE AVANT

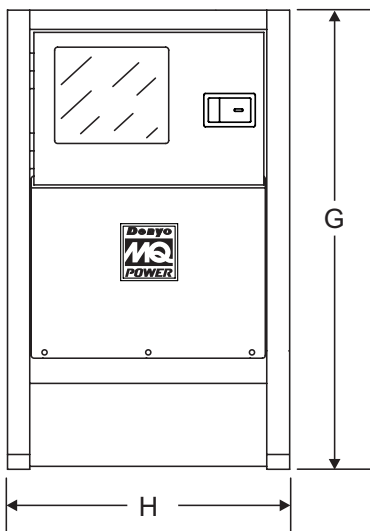


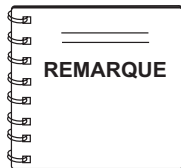
TABLEAU 3. DIMENSIONS

Lettre de Référence	Dimension pi (mm)	Lettre de Référence	Dimension pi (mm.)
A	24,41 po. (620 mm.)	F	70,47 po. (1790 mm.)
B	20,87 po. (530 mm.)	G	49,60 po. (1260 mm)
C	27,36 po. (695 mm.)	H	31,10 po. (790 mm)
D	22,64 po. (575 mm.)		
E	25,59 po. (650 mm.)		

Figure 1. Dimensions

POUR VOTRE SÉCURITÉ ET CELLE DES AUTRES

Vous devez respecter les précautions de sécurité à tout moment lors de l'utilisation du présent équipement. Si vous ne lisez et ne comprenez pas les messages de sécurité et les instructions de fonctionnement, cela peut entraîner des blessures sur vous-même et sur les autres.



Remarque : le présent manuel d'utilisation a été conçu dans le but de fournir les instructions complètes au sujet de l'utilisation efficace et sans risque de la

génératrice.

Avant d'utiliser ce générateur, assurez-vous que l'opérateur a lu et compris toutes les instructions contenues dans ce manuel.

SYMBOLES D'ALERTE DE MESSAGE DE SECURITE

Les trois (3) messages de sécurité indiqués ci-dessous vous informent des risques potentiels susceptibles de vous blesser et de blesser votre entourage. Les messages de sécurité informent spécifiquement l'opérateur du niveau de risque et sont précédés de trois mots: **DANGER**, **AVERTISSEMENT** ou **MISE EN GARDE**.

! DANGER

MORT ou blessure **GRAVE** en cas de non respect des directives.

! AVERTISSEMENT

RISQUE DE MORT ou de blessures **GRAVES** en cas de non respect des directives.

! MISE EN GARDE

RISQUE de blessure en cas de non respect des directives.

SYMBOLES DES RISQUES

Les risques potentiels liés à l'utilisation de cet équipement sont désignés par "**symboles de risque**" qui apparaissent dans ce manuel et sont désignés conjointement avec les "**symboles d'alerte de message**" de sécurité.

! AVERTISSEMENT - GAZ D'ÉCHAPPEMENT MORTEL

Les gaz d'échappement de moteur des moteurs à essence contiennent du monoxyde de carbone toxique. Ce gaz est incolore et inodore et peut provoquer la **MORT** en cas d'inhalation. N'utilisez **JAMAIS** cet équipement dans une salle confinée ou dans une structure fermée ne favorisant pas la libre circulation de l'air.

! AVERTISSEMENT - COMBUSTIBLE EXPLOSIF

L'essence est extrêmement inflammable et sa vapeur peut provoquer une explosion si elle s'enflamme. **NE DÉMARREZ PAS** ce moteur près des gouttes de carburant déversées ou des liquides combustibles.

NE REMPLISSEZ PAS le réservoir à essence lorsque le moteur tourne ou est chaud. **NE REMPLISSEZ PAS TROP** le réservoir, car des gouttes de carburant déversées peuvent s'enflammer si elles touchent les pièces chaudes du moteur ou jeter des étincelles à partir du système de démarrage. Stockez le carburant dans des conteneurs approuvés et loin des étincelles et des flammes. N'utilisez **JAMAIS** l'essence comme produit de nettoyage.

! AVERTISSEMENT - RISQUE DE BRULURE



Les composants du moteur peuvent provoquer une chaleur intense. Pour éviter des brûlures, **NE** les touchez **PAS** pendant ou immédiatement après les opérations. N'utilisez **JAMAIS** le moteur sans écran ou carter de protection contre la chaleur.

! DANGER - RISQUES D'ELECTROCUTION HAZARDS

Pendant le fonctionnement du générateur, il existe des risques **d'électrocution, de décharge électrique ou de brûlures** pouvant provoquer de **graves blessures corporelles** ou même la **MORT**.



! AVERTISSEMENT - PIÈCES PIVOTANTES



N'utilisez **JAMAIS** cette machine sans couvercle ou carter de protection. Éloignez vos **doigts, mains cheveux** et vêtements des pièces pivotantes pour éviter des blessures.

! MISE EN GARDE - DÉMARRAGE ACCIDENTEL

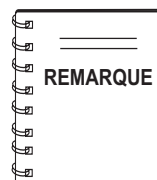


Placez **TOUJOURS** le commutateur **ON/OFF** (activer/désactiver) du moteur (**MPEC**) en position **OFF/RESET** (activer/réinitialiser) lorsque le générateur n'est pas en marche.

! MISE EN GARDE - CONDITIONS D'EXCES DE VITESSE



Ne manipulez **JAMAIS** avec les paramètres de sortie d'usine du régulateur du moteur ou les paramètres du moteur. Si vous utilisez la machine avec les gammes de vitesses supérieures au maximum permis, il peut s'ensuivre des blessures corporelles ou des dégâts sur le moteur.



Cette génératrice, d'autres biens ou le milieu ambiant peuvent être endommagés si vous ne suivez pas les instructions.

! MISE EN GARDE - RISQUES DE PROBLEMES RESPIRATOIRES



Portez **TOUJOURS** des équipements de protection approuvés contre les problèmes **respiratoires**.

! MISE EN GARDE - RISQUES DE PROBLEMES VISUELS ET



Portez **TOUJOURS** des équipements de protection de la **vue** et de **l'audition**.

! MISE EN GARDE - MESSAGES D'ENDOMMAGEMENT DE L'EQUIPEMENT MESSAGES

D'autres messages importants sont affichés dans le manuel pour permettre d'éviter d'endommager votre générateur, d'autres biens ou l'environnement immédiat.

**MISE EN GARDE - CHARGE DU MOTEUR (CHARGE HUMIDE)**

L'état lisse humide est un problème récurrent chez les moteurs diesel fonctionnant pendant de longues durée avec une charge légère ou pas de charge du tout. Lorsqu'un moteur diesel fonctionne avec une charge suffisante, (moins de 40% de la puissance nominale) il ne fonctionne pas à sa température optimale. Cette situation favorise l'accumulation des imbrûlés dans le système d'échappement, pouvant bloquer les injecteurs de carburant, les soupapes du moteur et le système d'échappement, y compris les systèmes de turbocompression et réduire de ce fait le fonctionnement

Afin d'assurer un rendement optimal du moteur diesel, ce dernier doit être en mesure de fournir la coefficient de carburant et d'air qui convient et à une température du moteur suffisamment élevée pour permettre à ce dernier de brûler entièrement le carburant.


L'état lisse humide ne provoque généralement pas de dommages permanents et peut être évité si l'on applique une charge supplémentaire pour débloquer la situation. Cette situation peut réduire la performance du système et augmenter ses problèmes de maintenance. Généralement, vous pouvez débloquer la situation en augmentant la charge après une durée de temps jusqu'à ce le surplus de carburant soit brûlé et que la capacité du système soit atteinte. Plusieurs heures peuvent être requises pour faire brûler les imbrûlés accumulés.

! DANGER - LISEZ CE MANUEL


Le non respect des instructions contenues dans ce manuel peut entraîner des **blessures graves** ou même la **MORT** ! Cet équipement doit être utilisé exclusivement par un personnel formé et qualifié ! Cet équipement est uniquement à usage industriel.

Les indications de sécurité suivantes doivent toujours être prise en compte lors de l'utilisation de la génératrice.

Mesures de sécurité générales:

- N'utilisez et n'entretenez **PAS** le présent équipement avant d'avoir lu intégralement le manuel. 
- L'opérateur **DOIT** se familiariser avec les précautions de sécurité et les techniques d'utilisation adéquates avant d'utiliser la génératrice.
- Cet équipement ne doit pas être utilisé par des personnes de moins de 18 ans.
- Ne manipulez **JAMAIS** l'équipement sans avoir mis des vêtements de protection appropriés, des verres incassables, des bottes à embout d'acier et autres dispositifs de protection requis pour le travail.



- Ne manipulez **JAMAIS** le présent équipement si vous vous sentez fatigué, si vous êtes malade ou si vous suivez un traitement. 
- N'utilisez **JAMAIS** cet équipement sous l'emprise de la drogue ou de l'alcool.



- Mettez **TOUJOURS** l'équipement de protection visuel, auditif et respiratoire approprié (masque) lorsque vous utilisez le générateur. 
- Au besoin, remplacez la plaque signalétique et les décalques de fonctionnement et de sécurité lorsque ceux-ci ne sont plus lisibles.
- Le fabricant n'est pas responsable des accidents provoqués par des modifications sur l'équipement. Une modification de l'équipement sans autorisation annule toutes les garanties.
- N'utilisez **JAMAIS** des accessoires ou des raccords non recommandés par Multiquip sur cet équipement. Il peut s'en suivre un endommagement de l'équipement et/ou des blessures sur l'utilisateur.

- Ne touchez **JAMAIS** le silencieux ou le cylindre du collecteur d'échappement lorsqu'il est chaud. Laissez ces pièces refroidir avant d'effectuer des travaux d'entretien sur le moteur ou les générateurs.



- La section moteur de ce générateur nécessite une libre circulation de l'air de refroidissement. N'utilisez **JAMAIS** le générateur dans une salle fermée ou étroite où la libre circulation de l'air est restreinte. Si la circulation de l'air est restreinte, cela risque d'endommager sérieusement les générateurs ou le moteur et de provoquer des blessures corporelles. Souvenez-vous que le moteur du générateur libère du monoxyde de carbone qui est un gaz **MORTEL**.



■ Faites **TOUJOURS** l'appoint d'essence dans une zone bien aérée, loin des étincelles et des flammes nues.

■ Soyez **TOUJOURS** extrêmement prudent lorsque vous travaillez avec des liquides **inflammables**. Lors du ravitaillement, **coupez le** moteur et laissez-le refroidir. **NE fumez PAS** autour ou près de la machine. Les vapeurs d'essence ou l'essence déversée sur un moteur chaud peuvent provoquer un incendie ou une explosion.



■ N'utilisez **JAMAIS** le générateur dans un environnement explosif ou à proximité de matériaux combustibles. Il peut s'ensuivre une explosion ou un incendie entraînant ainsi des **blessures corporelles graves ou même la mort**.



■ Ne déconnectez **JAMAIS** des "**dispositifs de secours ou de sécurité**". Ces dispositifs sont conçus pour la sécurité de l'opérateur. La déconnexion de ces dispositifs peut entraîner de graves blessures corporelles et même la mort ! La déconnexion de ces dispositifs annule toutes les garanties.

■ Assurez-vous **TOUJOURS** que l'opérateur maîtrise les précautions de sécurité et les techniques de fonctionnement appropriées avant d'utiliser les générateurs.

■ Ne laissez **JAMAIS** le générateur sans surveillance, coupez le moteur dans ce cas.

■ Une modification de l'équipement sans autorisation annule toutes les garanties.

■ Assurez-vous **TOUJOURS** que le générateur est placé sur un sol plat avant de l'utiliser.

■ **N'INSÉREZ PAS** vos mains ou vos doigts dans le compartiment moteur du générateur lorsque le moteur tourne.

■ N'utilisez **JAMAIS** le moteur sans filtre à air car il pourrait subir de sérieux dégâts.

■ Ne changez ni ne réglez **JAMAIS** le régime moteur défini à l'usine avant l'expédition.

Sécurité Du Cordon D'alimentation

■ Ne laissez **JAMAIS** les câbles ou cordons d'alimentation dans l'eau.

■ Ne restez **JAMAIS** sur l'eau lorsque la puissance du courant alternatif du générateur est transférée vers une charge.

■ N'utilisez **JAMAIS** un câble d'alimentation fissuré ou défectueux. Vérifiez s'il y a des entailles dans l'isolation.

■ N'utilisez **JAMAIS** une rallonge fissurée ou endommagée au niveau où l'isolation est entaillée.

■ Assurez-vous **TOUJOURS** que le cordon d'alimentation ou la rallonge choisie est appropriée à la tâche. Voir Tableau 6.

Sécurité De La Mise À La Masse

■ Assurez-vous **TOUJOURS** que les circuits électriques sont correctement **mis à la masse** conformément au **Code électrique national (NEC)** et aux codes locaux avant la mise en fonctionnement du générateur. De graves **blessures** ou la **mort** par électrocution peut survenir du fait de l'utilisation d'un générateur qui n'est pas mis à la masse.

■ Assurez-vous **TOUJOURS** que les générateurs sont correctement mis à la terre sur un câble de masse approprié. (**TIGE DE MISE À LA TERRE**). Voir l'installation dans ce manuel.


■ N'utilisez **JAMAIS** les **conduites de gaz comme** mise à la terre électrique.


Sécurité Lors De L'entretien

- Ne lubrifiez **JAMAIS** les composantes et n'essayez **JAMAIS** d'effectuer des travaux d'entretien sur une machine en fonctionnement.
- **Hautes températures** - coupez toujours le moteur et laissez-le refroidir avant de faire l'appoint d'huile, d'essence ou d'effectuer des travaux d'entretien ou de Maintenance. Le contact avec des composants **chauds!** peut provoquer de graves brûlures. 
- Gardez la machine en bon état de fonctionnement.
- Réparez les dégâts sur la machine et remplacez immédiatement toutes les pièces cassées.
- Remplacez **TOUJOURS** toutes les décalcomanies d'avertissement usées ou endommagées.
- Stockez **TOUJOURS** correctement l'équipement lorsqu'il n'est pas utilisé. L'équipement doit être stocké dans un lieu propre, sec et hors de portée des enfants et du personnel non autorisé.
- La tension électrique nécessaire au fonctionnement du générateur peut provoquer des graves blessures voire la mort par un simple contact physique avec des circuits sous tension. **Débranchez** tous les disjoncteurs avant d'effectuer des travaux d'entretien sur le générateur.
- Mettez correctement au rebut les déchets toxiques. Les exemples de déchets potentiellement dangereux utilisés sont l'huile moteur, l'essence et le filtre à essence.
- **N'UTILISEZ PAS** d'emballages plastiques ou alimentaires pour mettre au rebut les déchets toxiques.
- **NE** jetez **PAS** de déchets, l'huile ou l'essence directement sur le sol, dans les canalisations ou dans une source.
- Laissez **TOUJOURS** la machine refroidir le temps nécessaire avant d'effectuer des travaux d'entretien.
- Effectuez **TOUJOURS** des travaux d'entretien sur le filtre à air pour éviter un dysfonctionnement du moteur.

- Déconnectez **TOUJOURS** la **borne NÉGATIVE de la batterie** avant d'effectuer des travaux d'entretien sur le générateur.
- Respectez toujours toutes les directives de sécurité de la batterie contenues dans ce manuel lors de la manipulation ou l'entretien de ce générateur.


AVERTISSEMENT - RISQUES DE BRULURES

Pour éviter des brûlures, **NE** touchez ou n'ouvrez aucun des composants mentionnés ci-dessus lorsque le moteur tourne ou immédiatement après les opérations. Laissez toujours assez de temps pour que le moteur et le générateur refroidissent avant d'effectuer des travaux d'entretien. 

- **Bouchon du radiateur** - Si vous retirez le bouchon du radiateur lorsque le moteur est chaud, une eau bouillante et hautement pressurisée jaillit du radiateur, provoquant ainsi des brûlures sur les personnes se trouvant aux alentours du générateur. 
- **Bouchon de vidange du réfrigérant** - Si vous retirez le bouchon de vidange du réfrigérant lorsque le moteur est chaud, le réfrigérant chaud jaillit du bouchon de vidange, provoquant de ce fait des brûlures sur les personnes se trouvant aux alentours du générateur.
- **Bouchon de vidange d'huile moteur** - Si vous déposez le bouchon de vidange d'huile moteur lorsque le moteur est chaud, de l'huile chaude jaillit du bouchon, provoquant ainsi de graves brûlures sur toutes les personnes se trouvant aux alentours du générateur.


Sécurité de la Batterie

Respectez les directives suivantes lorsque vous manipulez la batterie:

- La batterie contient des acides pouvant irriter les yeux et la peau. Pour éviter une irritation des yeux, mettez **toujours** des lunettes de sécurité. 
- Utilisez des gants bien isolés lorsque vous touchez la batterie.

DANGER - RISQUES D'EXPLOSION

Lorsque vous effectuez des travaux d'entretien sur la batterie, le risque d'explosion est présent. Pour éviter de **graves blessures** ou la **MORT**:

- **NE** laissez **PAS** tomber la batterie, elle risque d'exploser. 
- **N'EXPOSEZ PAS** la batterie aux flammes nues, étincelles, cigarettes Etc. La batterie contient des gaz et des liquides combustibles. S'ils touchent une flamme ou une étincelle, une explosion risque de se produire.

- Gardez **TOUJOURS** la batterie chargée. Si la batterie n'est pas chargée, le gaz combustible risque de s'accumuler.
- Placez **TOUJOURS** la batterie en charge et les gardez les câbles en bon état. Réparez ou remplacez tous les câbles usés.
- Rechargez **TOUJOURS** la batterie dans un lieu bien aéré, afin d'éviter tout risque de concentration dangereuse des gaz combustibles.
- Si le liquide de la batterie (acide sulfurique dilué) touche vos **vêtements** ou votre **peau**, rincez-vous immédiatement la peau ou les vêtements à grande eau.

- Si le liquide de la batterie (acide sulfurique dilué) touche vos **YEUX**, rincez-les immédiatement à grande eau et contactez le médecin ou l'hôpital le plus proche pour vous faire consulter.

DANGER-Risques D'électrocution

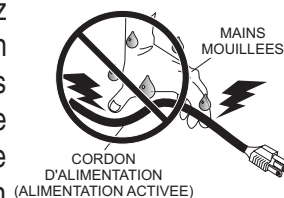
Pendant le fonctionnement de ce générateur, il peut se produire une **électrocution, une décharge électrique ou des brûlures**, pouvant provoquer de **graves blessures corporelles** ou même **LA MORT !**



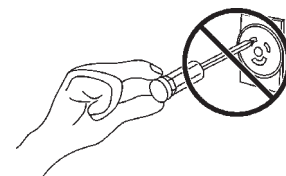
Pour éviter ces risques :

N'utilisez **JAMAIS** des câbles **endommagés** ou **usés** lorsque vous connectez l'équipement au générateur. Assurez-vous que les câbles de connexion à l'alimentation sont correctement connectés aux réceptacles de sortie du générateur, de mauvaises connexions risqueraient d'endommager les générateurs et de provoquer une décharge électrique.

Ne touchez et ne tenez **JAMAIS** un cordon d'alimentation avec des mains mouillées, à cause du risque de décharge électrique, d'électrocution et même de **mort !**

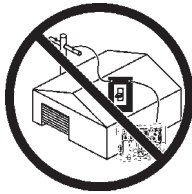


N'introduisez **JAMAIS** des objets dans les prises de sortie pendant le fonctionnement de la machine. C'est extrêmement dangereux. Débranchez **TOUJOURS** les générateurs et placez tous les disjoncteurs en position "**OFF**" (désactiver) lorsque le contact avec les prises de sortie est nécessaire. Il y a risque **d'électrocution, de décharge électrique ou de brûlure pouvant causer de graves blessures corporelles ou même la mort !**



! DANGER-Risques D'electrocution

Le retour de bande vers un circuit de servitude peut provoquer l'électrocution et/ou des dégâts matériels. Ne connectez **JAMAIS** le générateur au circuit électrique d'un bâtiment sans commutateur de transfert ou autre dispositif homologué. Toutes les installations doivent être effectuées par un électricien agréé conformément aux lois et codes électriques en vigueur. Le non respect de cette instruction peut provoquer une décharge électrique ou des brûlures entraînant ainsi de graves blessures voire la mort !



Urgences

■ Maîtrisez **TOUJOURS** l'emplacement de *l'extincteur le plus proche*.



■ Maîtrisez **TOUJOURS** l'emplacement de la *trousse de premiers soins la plus proche*.

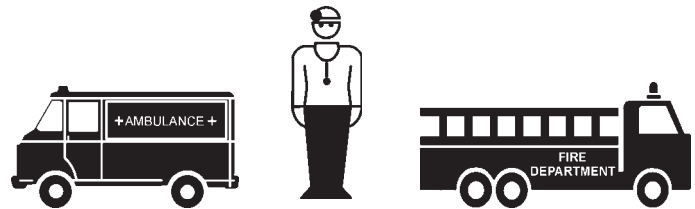


■ Dans les situations d'urgence, localisez **toujours** l'emplacement du poste de téléphone le plus proche ou **installez un poste de téléphone sur le chantier**. Vous devez également connaître les numéros de téléphone de *l'ambulance*, du *médecin* et du *service des pompiers* les plus proches. Ces informations sont très précieuses dans des situations d'urgence.



! DANGER-Risques De Gaz D'echappement Mortels

Les gaz d'échappement du moteur contiennent du monoxyde de carbone toxique. Ce gaz est incolore et inodore et peut entraîner la mort en cas d'inhalation. N'utilisez **JAMAIS** cet équipement dans une salle confinée ou fermée ne favorisant pas la libre circulation de l'air.



Si votre générateur est monté sur une remorque, lisez les conditions de remorquage et de sécurité mentionnées ci-dessous.

Mesures de Sécurité Relatives au Remorquage et au Transport


Pour réduire les risques d'accident lors du transport d'un générateur sur un axe routier, assurez-vous toujours que la remorque soutenant le générateur et le véhicule de remorquage sont en bon état de fonctionnement et que les deux unités sont mécaniquement en bon état.

La liste des précautions suivantes doit être respectée lors du remorquage du générateur.

! DANGER

L'utilisation d'un générateur dans une salle **PEUT VOUS TUER EN QUELQUES MINUTES**.

Le gaz d'échappement du générateur contient du monoxyde de carbone. C'est un gaz toxique que vous ne pouvez ni voir ni sentir.

		
Ne JAMAIS utiliser dans la maison ou au garage, même si les portes et les fenêtres sont ouvertes		Utilisez uniquement à L'AIR LIBRE , loin des fenêtres, des portes et des bouches d'aération.

Évitez d'autres risques liés à l'utilisation du générateur. **LISEZ CE MANUEL AVANT DE L'UTILISER.**

⚠ MISE EN GARDE - RESPECTEZ LES RÈGLES DE REMORQUAGE

Consultez les règles de sécurité relatives au remorquage en vigueur dans votre comté ou état en vue de vous conformer aux **règles de sécurité relatives au remorquage du département des transports (DOT)**, avant de remorquer votre générateur.

- Coupez **TOUJOURS** le moteur avant le transport.
- Vidangez toujours l'essence contenue dans le réservoir à essence du générateur avant le remorquage.
- Si le générateur est monté sur une remorque, assurez-vous que la remorque est conforme aux lois de transport en sécurité en vigueur dans votre localité et dans votre état. Respectez les directives de **sécurité indiquées relatives au remorquage et au transport** pour les techniques fondamentales de remorquage.
- Assurez-vous que le noeud et l'attelage du véhicule de remorquage sont de la même catégorie, ou d'une catégorie supérieure à la "catégorie du poids brut du véhicule".
- Inspectez **TOUJOURS** le noeud et l'attelage pour voir s'ils sont usés. N'utilisez **JAMAIS** une remorque ayant des noeuds, attelages, chaînes défectueux etc.
- Vérifiez la pression d'air du pneu sur le véhicule de remorquage et la remorque. **Les pneus de la remorque doivent être gonflés à 50 psi à froid.** Vérifiez également l'usure du filetage des pneus sur les deux véhicules.
- Assurez-vous **TOUJOURS** que la remorque est équipée d'une "**chaîne de sécurité**".
- Attachez **TOUJOURS** correctement les chaînes de sécurité au véhicule de remorquage.
- Assurez-vous **TOUJOURS** que le levier de direction, de secours, le frein et les phares de la remorque et du véhicule sont bien connectés et fonctionnent correctement.
- Les spécifications du DOT sont les suivantes :
 - La connexion et le test du frein électrique pour vérifier s'il fonctionne bien.
 - La sécurisation des câbles d'alimentation sur le chemin de câbles à l'aide d'attaches.
- La vitesse maximale pour le remorquage sur un axe routier est de **55 MPH** à moins d'une précision autre. La vitesse lors du remorquage hors de la route ne doit pas dépasser **15 MPH** suivant le type de terrain.
- Placez des **blocs de cales** sous la roue pour éviter leur **laminage** lorsque le véhicule est stationné.
- Utilisez le cric pivotant de la remorque pour régler sa hauteur à un niveau plat lorsqu'elle est stationnée.
- Évitez les démarrages et les arrêts brusques. Cela peut provoquer le dérapage ou l'usure du cric. Par contre, des démarrages et arrêts progressifs et en douceur permettent d'améliorer le remorquage.
- Évitez des virages abrupts.
- La remorque doit toujours être réglée sur une position plane lors du remorquage.
- Soulevez et bloquez la roue de la remorque de sorte qu'elle reste debout lors du transport.
- La vitesse maximale de remorquage sur une autoroute est de **55 MPH** à moins d'une précision autre. La vitesse de remorquage en tout-terrain ne doit pas dépasser **15 MPH** suivant le type de terrain.
- Placez des blocs d'appui sous le pare-chocs de la remorque pour prévenir **l'inclinaison** de la remorque lorsqu'elle est stationnée.
- Évitez les virages abrupts afin d'empêcher le laminage des roues.
- **NE** transportez **PAS** le générateur avec de l'essence dans le réservoir.



Pour plus de conseils de sécurité, consultez la section Directives de sécurité de la remorque dans ce manuel.

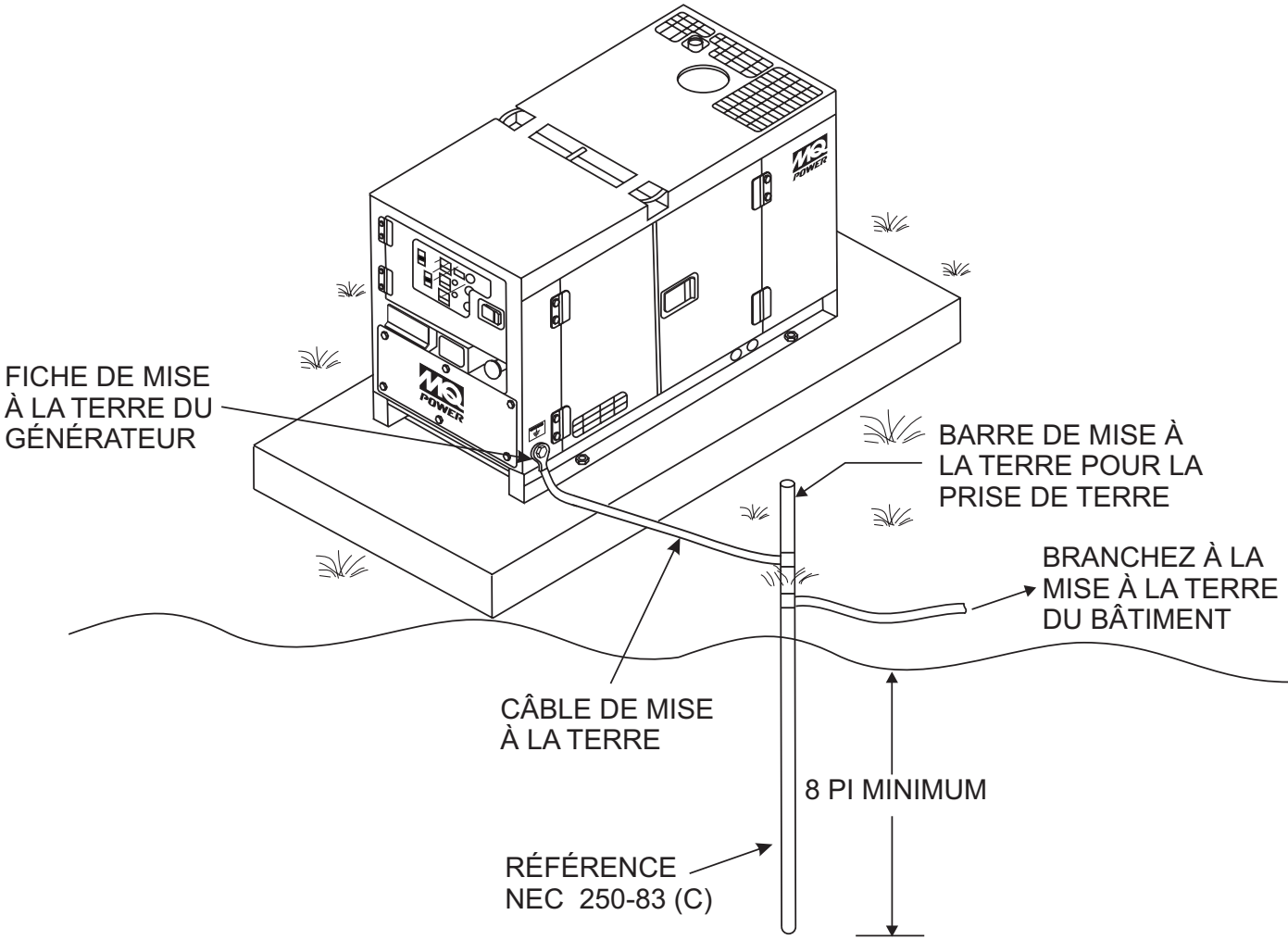


Figure 2. Exemple D'application de Mise à la Terre d'un Générateur

Installation en Plein Air

Installez le générateur dans un lieu sans déchets, ni passants ou obstructions suspendues. Assurez-vous que le générateur est placé sur un sol plat sécurisé de sorte qu'il puisse coulisser ou tourner. Installez également le générateur de sorte que le gaz d'échappement ne s'évapore pas en direction des maisons d'habitation environnantes.

Le site d'installation doit être relativement exempt de moisissure et de poussière. Tous les équipements électriques doivent être protégés de l'excès de moisissure. Le non respect de cette instruction risque d'entraîner la détérioration de l'isolation et des courts-circuits et la masse.

Les corps étrangers comme la poussière, le sable, les fibres et les matériaux abrasifs ont tendance à provoquer l'usure excessive du moteur et des pièces de l'alternateur.

MISE EN GARDE - RISQUE D'ÉCHAPPEMENT

Faites très attention à l'aération lors de l'utilisation du générateur dans des tunnels et des caves. Le gaz d'échappement du moteur contient des éléments nocifs. Il doit être orienté vers une zone aérée.

Installation en Salle

Les gaz d'échappement des moteurs diesel sont extrêmement toxiques. Lorsqu'un moteur est installé en intérieur, les vapeurs d'échappement doivent être aérées vers l'extérieur. Le moteur doit être installé à deux pieds minimum de tout mur extérieur. L'utilisation d'une conduite d'échappement trop longue ou trop petite peut provoquer une pression excessive vers l'arrière, ce qui entraîne le chauffage excessif et peut brûler des soupapes.

Montage

Le générateur doit être monté sur une base solide (comme du béton) et fixé fermement sur la base afin d'isoler la vibration du générateur lorsqu'il fonctionne. Le générateur doit être placé à 6 pouces minimum au-dessus du sol ou du niveau de grade (conformément à **NFPA 110**, Chapitre 5-4.1). **NE retirez PAS** les patins d'enrayage sous le générateur. Ils sont conçus pour permettre au bas du générateur de résister aux dégâts et pour maintenir l'alignement.

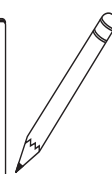
Mise à la Masse du Générateur

Pour vous protéger de toute décharge électrique et pour éviter de possibles dégâts matériels, il est important de disposer d'une bonne **MISE** à la terre.

L'article 250 (mise à la masse) du Code électrique national (NEC) donne les directives pour une mise à la masse appropriée et spécifie que le câble mis à la terre doit être connecté au circuit de mise à la terre du bâtiment le plus près possible du point d'entrée du câble.

Les articles 250-64(b) et 250-66 du NEC fixent les conditions suivantes de mise à la masse:

1. Utilisez l'un des types de fil suivant pour connecter le générateur à la mise à la terre.
 - a. Cuivre - 10 AWG (5,3 mm²) ou supérieur.
 - b. Aluminium - 8 AWG (8,4 mm²) ou supérieur.
2. Lors de la mise à la masse du générateur (Figure 2), connectez le câble de mise à la terre entre la rondelle de blocage et l'écrou sur le générateur et serrez complètement l'écrou. Connectez l'autre extrémité du câble de mise à la masse à la mise à la terre.
3. L'article 250-52© du NEC précise que la tige de mise à la terre doit être enterrée à 8 pi minimum dans le sol.



Lorsque vous connectez le générateur à l'un des circuits électriques d'un bâtiment, consultez **TOUJOURS** un électricien agréé.

Familiarisation

Générateur

La génératrice Ultra-Silent DCA-25USI à puissance MQ (Figure 3) est une **génératrice** de 25 kW conçu comme une source d'énergie portable (qui nécessite une remorque pour être déplacée) de qualité supérieure utile pour les sites de télécommunication, l'éclairage, les outils électriques, les pompes submersibles et autres machines industrielles et de construction.

Panneau de Fonctionnement du Moteur

Le "Panneau de Fonctionnement du Moteur" comprend les éléments suivants:

- Le Tachymètre
- La Jauge De Température D'eau/Voyant D'alarme
- La Jauge De Température D'huile/Voyant D'alarme
- La Jauge D'ampèremètre De Chargement
- Lampe De Préchauffage
- La Lampe De Tablier
- Le Commutateur De La Lampe De Tablier
- Le Commutateur D'allumage/Préchauffage
- La Jauge De Carburant
- Le Voyant D'alarme Du Niveau D'eau Du Filtre De Carburant

Panneau de Commande du Générateur

Le "Panneau de Commande du Générateur" est composé d'éléments suivants:

- Le Compteur De Fréquence (Hz)
- L'ampèremètre CA (Amp)
- Le Voltmètre CA (Volt)
- Le Commutateur Transfert De L'ampèremètre
- Le Commutateur Transfert Du Voltmètre
- Le Régulateur De Tension
- Le Disjoncteur Principal A Trois Pôles Et D'une Intensité De 60 Amp

Panneau de la Borne de Sortie

Le "Panneau de la Borne de Sortie" est composé des éléments suivants:

- Deux Prises De Sortie (CS-6369) De 250 V CA Et 50 Amp
- Deux Disjoncteurs Secondaires De 250 V Et 50 Amp
- Deux Prises De Sortie (GFCI) De 125 V CA Et 20 Amp
- Deux Disjoncteurs GFCI De 125 V Et 20 Amp
- Cinq Attaches De Borne De Sortie (Puissance De 3Ø)

Boîte de Commande

La "Boîte de Commande" est livrée avec les éléments suivants:

- Régulateur Automatique De Tension
- Transformateur De Courant
- Relais D'urgence

Système d'excitation à triangle ouvert

Le générateur est équipé d'un circuit d'excitation à "**triangle ouvert**" ultramoderne. Le circuit à triangle ouvert comprend d'une ouverture de bobinage électriquement indépendante parmi des bobinages fixes de la section de sortie du courant alternatif.

Il existe quatre connexions du triangle ouvert : A, B, C, et D. Lors des charges d'état fixes, la puissance du régulateur de tension est fournie pas les connexions parallèles d'A à B, A à D et C à D. Ces trois phases d'entrée de tension vers le régulateur de tension sont ensuite redressées et constituent le courant d'excitation pour la section de l'exciteur.

Lorsqu'une lourde charge, telle que le démarrage d'un moteur ou un court-circuit se produit, le régulateur automatique de tension (AVR) permute la configuration du triangle ouvert vers la connexion en série de B à C. Cette opération permet d'ajouter les tensions à chaque phase afin d'exciter davantage la section de l'exciteur et par conséquent d'obtenir une meilleure réaction de la tension lors des applications de charges lourdes.

Les connexions de l'AVR aux bobinages de sortie du courant alternatif sont conçues uniquement pour la détection. Ces bobinages ne nécessitent pas d'alimentation électrique.

Le modèle triangle ouvert permet une excitation quasi illimitée du courant, offrant ainsi des capacités de démarrage maximales au moteur. L'excitation n'a pas de "**plafond fixe**" et réagit en fonction des spécifications de la charge requise.

Moteur

Le **DCA-25USI** est équipé d'un moteur diesel Isuzu Modèle AA-4LE2 de 4 cylindres, avec réfrigérant, turbochargé et à injection directe. Il est conçu pour répondre à toutes les attentes de performance du générateur. Consultez le tableau 2 pour les spécifications du moteur.

Conformément à la politique d'amélioration constante des produits MQ Power, les spécifications suscitées sont sujettes à modification sans préavis.

Circuit électrique Régulateur

Le circuit électrique régulateur contrôle les TPM du moteur. Lorsque le moteur exige une augmentation ou une baisse, le circuit du régulateur règle la variation de la fréquence à $\pm 0.25\%$.

Rallonges

Lorsque la puissance électrique doit être fournie aux divers outils ou charges situés à une certaine distance du générateur, les rallonges sont généralement utilisées. La dimension des câbles doit tenir compte de la longueur et de l'intensité du courant de sorte que la baisse de tension entre le générateur et le point d'utilisation (charge) reste à un minimum. Servez-vous du graphique de sélection d'une rallonge (Tableau 6) comme guide pour le choix de la taille appropriée de la rallonge.

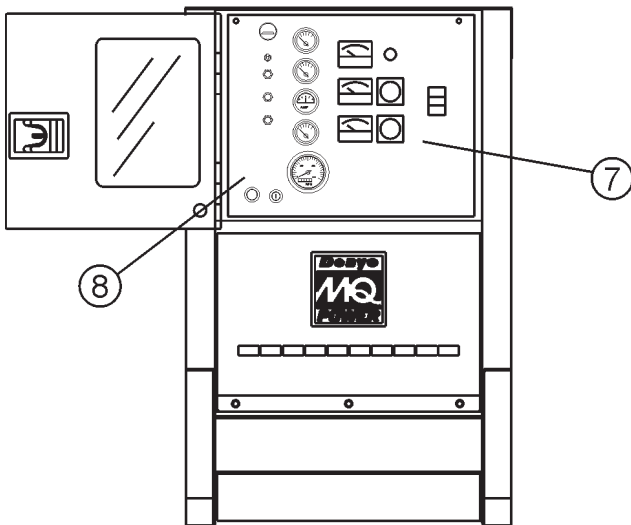
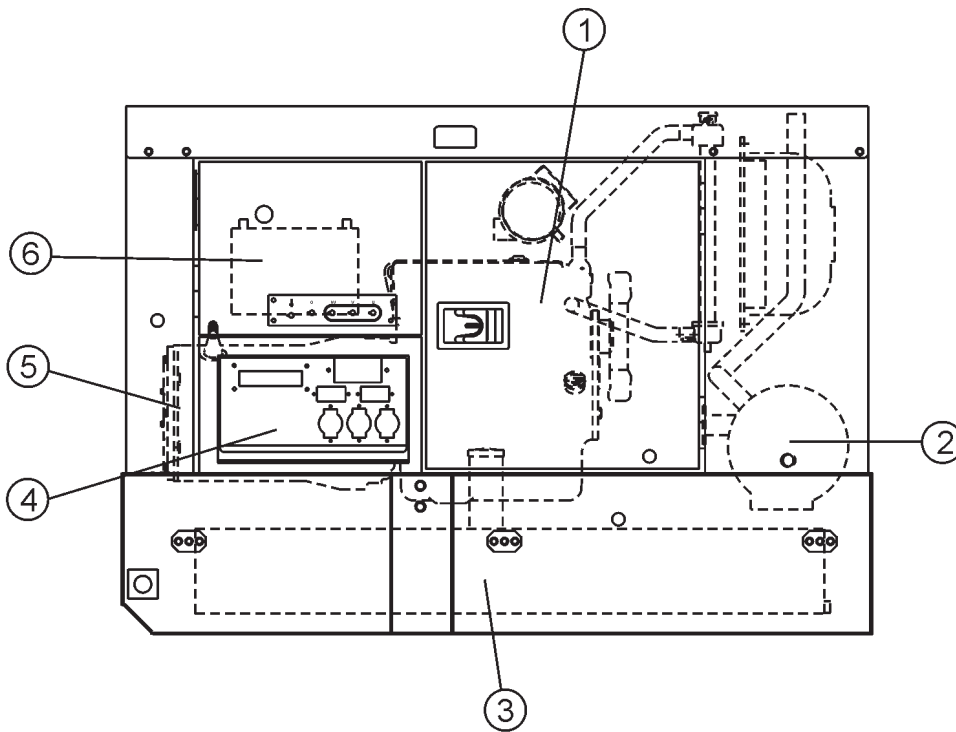


Tableau 4. Composants Majeurs du Générateur	
NUMÉRO	DESCRIPTION
1	Dispositif du moteur
2	Dispositif du silencieux
3	Dispositif du réservoir de carburant
4	Dispositif de la borne de sortie
5	Dispositif de la génératrice
6	Dispositif de la batterie
7	Dispositif du panneau de commande de la génératrice
8	Dispositif du panneau de fonctionnement du moteur

Figure 3. Composants Majeurs

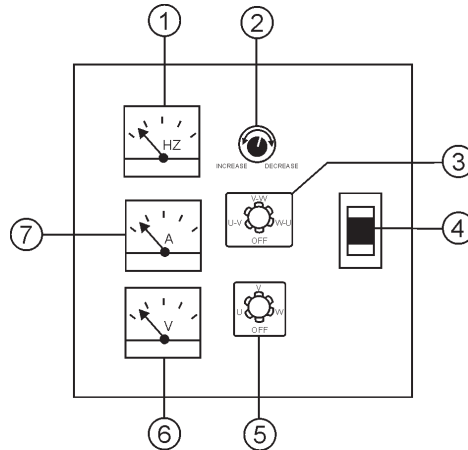


Figure 4. Panneau de Commande du Générateur

Les définitions suivantes décrivent les commandes et fonctions du **Panneau de Commande du Générateur** (Figure 4).

1. **Le Compteur de Fréquence** - Indique la fréquence de sortie en hertz (Hz). En principe 60 Hz \pm 1 Hz.
2. **Commande du Régulateur de Tension** - Permet un ajustement manuel de \pm 15% de la tension de sortie de la génératrice.
3. **Le Commutateur Transfert de L'ampèremètre** - Ce commutateur permet à l'ampèremètre CA d'indiquer le courant traversant la charge connectée à l'une des phases des bornes de sortie ou de se désactiver. Ce commutateur n'affecte en rien la puissance de la génératrice ; il permet juste de mesurer l'intensité.
4. **Disjoncteur Principal** - Ce disjoncteur principal à trois pôles et d'une intensité de 60 amp permet de protéger les bornes de sortie UVWO contre la surcharge.
5. **Le Commutateur Transfert du Voltmètre** - ce commutateur permet au voltmètre en CA d'indiquer la tension phase-phase entre deux phase des bornes de sortie, ou de se désactiver.
6. **Le voltmètre CA** - Indique la tension de sortie présente sur **les bornes UVWO**.
7. **L'ampèremètre CA** - Indique la quantité de courant que la charge tire de la génératrice par tige sélectionnée par le commutateur de sélection de phase de l'ampèremètre.

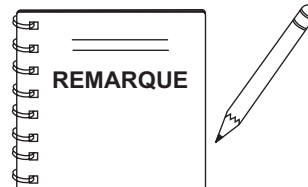
Derrière le panneau de commande de la génératrice se trouve la boîte de commande. Cette boîte contient quelques uns des composants électroniques nécessaires pour faire fonctionner la génératrice.

La **Boîte de Commande** est équipée des principaux composants suivants:

- Le Relais De Surintensité
- Le Redresseur De Tension
- Le Relais Du Démarreur
- Le Disjoncteur Tripolaire
- Le Transformateur De Courant
- Le Commutateur De Sélection De La Tension

Rappelez-vous que le **relais de surintensité** surveille le courant traversant les bornes de sortie **UVWO** jusqu'à la charge.

En cas de court circuit ou de surintensité, il déclenche automatiquement le disjoncteur principal à 60 amp.



Pour restaurer l'énergie sur les bornes de sortie **UVWO**, appuyez sur le bouton de **réinitialisation** figurant sur le relais de surintensité et placez le disjoncteur **principal** en position fermé (**ACTIVÉ**).

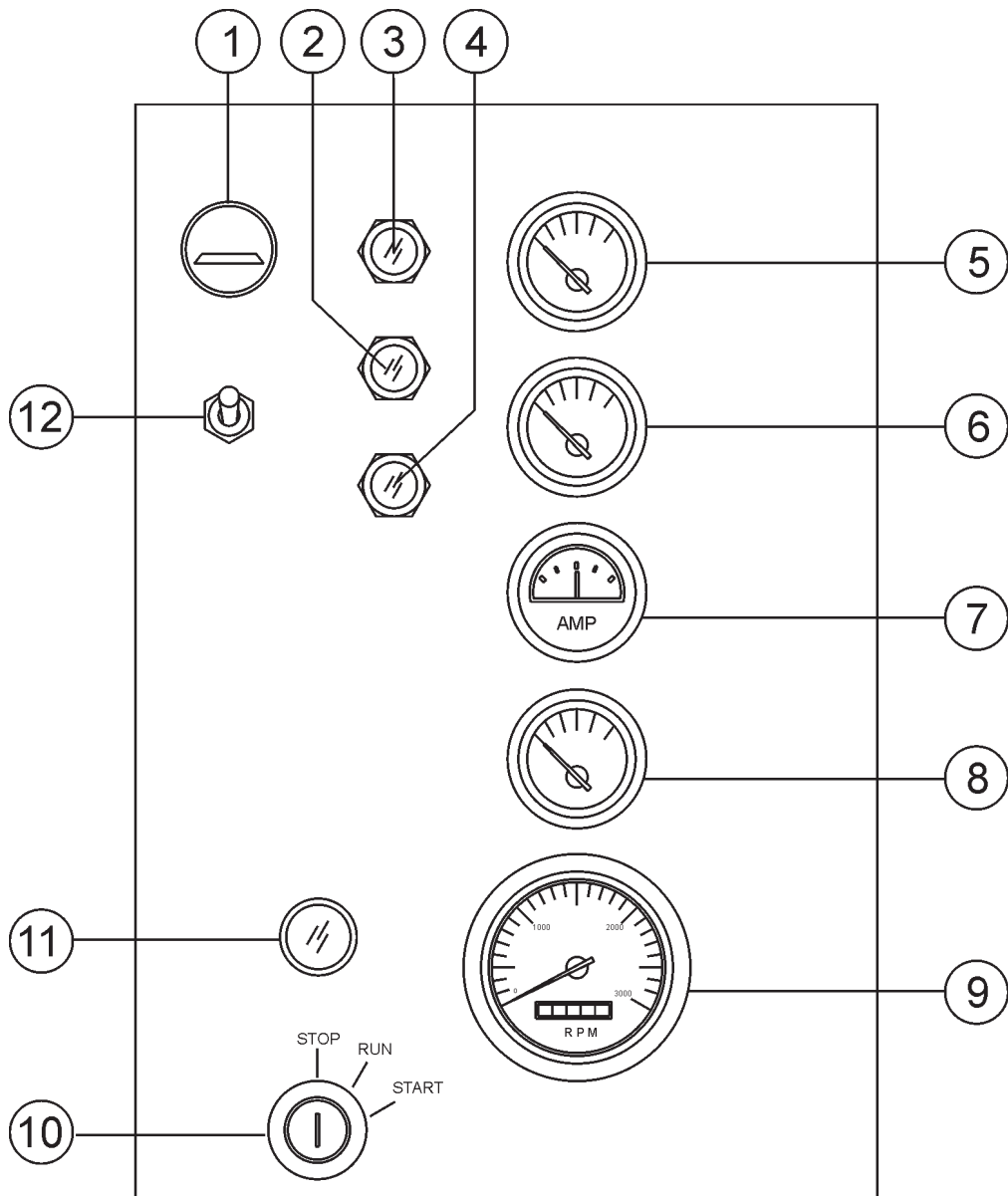


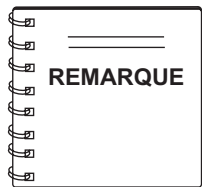
Figure 5. Panneau de Fonctionnement du Moteur

Les définitions ci-dessous décrivent les commandes et les fonctions du "**Panneau de Fonctionnement du Moteur**" (Figure 5).

1. **Lampe du Panneau** - Utilisez en principaux dans des endroits obscurs ou la nuit. Lorsqu'elle est activée, le panneau est illuminé. Lorsque la génératrice n'est pas en utilisée, faites passer le commutateur de lampe du panneau en position **OFF (DÉSACTIVÉ)**.
2. **Lampe de Température D'eau** - Indique si la température de l'eau du moteur est trop élevée. Cette situation amène le moteur à s'arrêter.
3. **Lampe de Pression D'huile** - Indique si la pression d'huile est très basse ou très élevée. Cette situation amène le moteur à s'arrêter.
4. **Témoin D'alarme de Niveau D'eau de Filtre à Carburant** - ce témoin s'allume lorsque le niveau d'eau dans le filtre à carburant d'élève excessivement. Vidangez l'eau de la crépine du filtre à carburant pour corriger le problème.
5. **La Jauge de Température D'huile** - Le fonctionnement normal doit être d'environ 28~71 psi (193~490 kPa). Lors du démarrage de la génératrice, la pression d'huile peut être légèrement supérieure, mais après réchauffement du moteur, elle doit redevenir normale.
6. **La Jauge de la Température D'eau** - Pendant le fonctionnement normal, cette jauge doit indiquer entre 165°~203°F. (74°~95° C).
7. **La Jauge D'ampèremètre de Chargement** - Indique le courant fourni par l'alternateur du moteur qui est chargé de fournir du courant aux circuits de commande de la génératrice et au système de chargement de la batterie.
8. **La Jauge à Carburant** - Indique la quantité de carburant diesel disponible.
9. **Tachymètre** - Indique la vitesse en TPM pour un fonctionnement à 60 Hz. Ce compteur doit indiquer 1800 TPM lorsque la charge nominale est appliquée. Par ailleurs, un compteur d'heures incorporé enregistre le nombre d'heures de fonctionnement pendant lesquelles la génératrice a été utilisée.
10. **Commutateur du Démarreur** - Trois commutateurs de position: arrêt, fonctionnement et démarrage. Insérez la clé de contact pour démarrer ou arrêter le moteur.
11. **Lampe de Préchauffage** - Indique (ACTIVÉ) lorsque le moteur est prêt à démarrer lorsqu'il fonctionne en temps froid.
12. **Le Commutateur de la Lampe de Tablier** - Lorsqu'il est activé, il allume la lampe du panneau.

Panneau de Borne de Sortie

Le **Panneau de Borne de Sortie** (Figure 6) illustré ci-dessous du côté droit (gauche à partir du panneau de commande) de la génératrice. Soulevez le couvercle pour avoir accès aux attaches des prises et de la borne.



Les tiges des bornes "O" et "masse" sont considérées comme des **masses collées**.

Description de La Borne de Sortie

Le **"Panneau de Borne de Sortie"** (Figure 6) est composé d'éléments suivants:

- Deux (2) prises de sortie de 120/240V de 50 amp
- Deux (2) disjoncteurs de 50 amp
- Deux (2) prises GFCI de 120V et 20 amp
- Deux (2) disjoncteurs GFCI de 20 amp
- Cinq (5) attaches de borne de sortie (U, V, W, O, Masse)
- Un disjoncteur principal de 60 amp

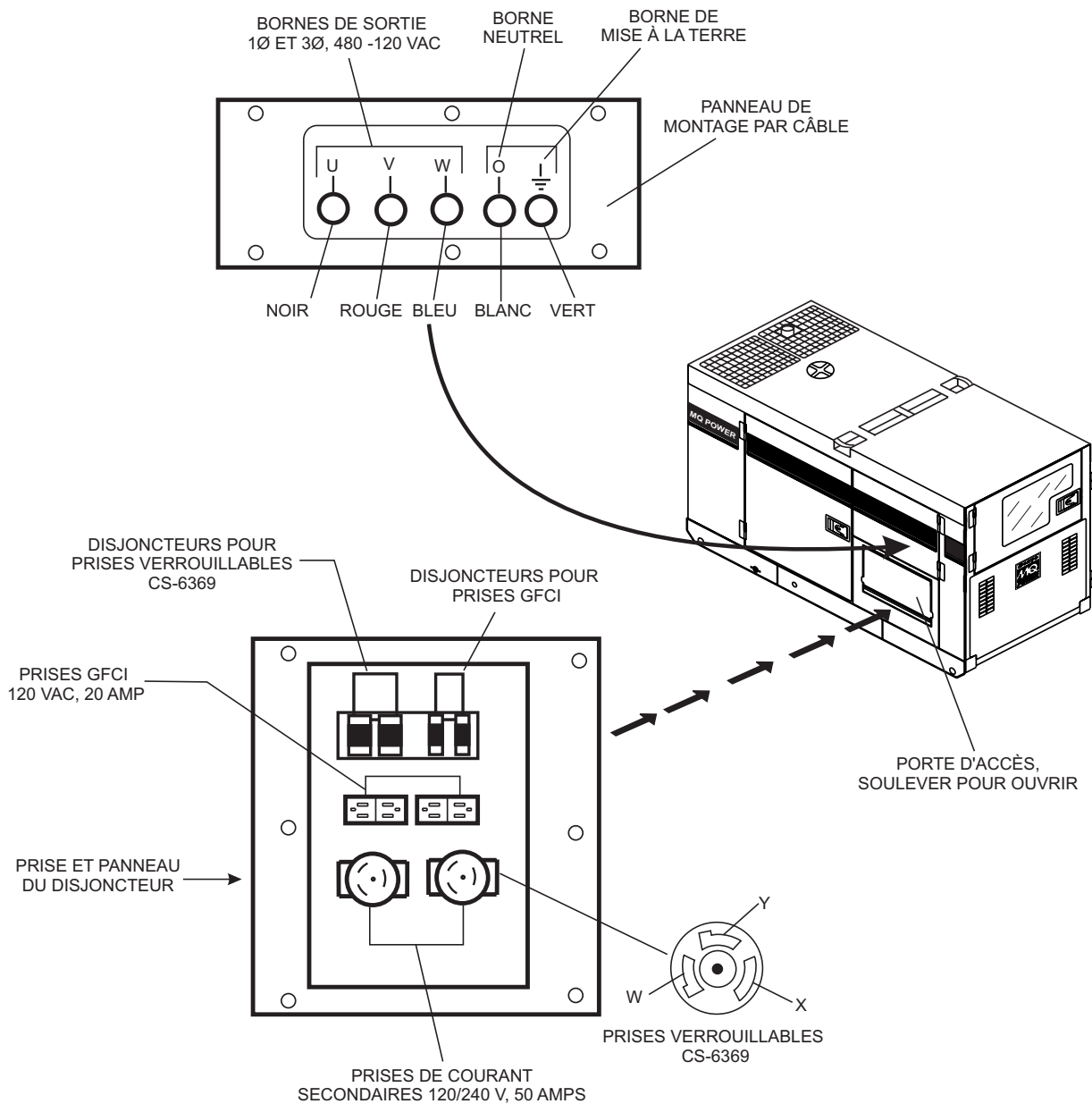


Figure 6. Panneau de Borne de Sortie

Prises GFCI de 120 VAC

Le panneau de la borne de sortie comporte deux prises GFCI (Duplex Nema 5-20R) de 120 V CA et 20 amp. Vous pouvez accéder à ces prises dans l'une des positions du **commutateur de sélection de la tension**. Chaque prise est protégée par un disjoncteur de 20 amp. Ces disjoncteurs sont situés directement au dessus des prises GFCI. Rappelez-vous que la charge (courant) des deux prises GFCI est fonction des exigences de charge des attaches de borne de sortie U, V, W.

En appuyant sur le bouton de **réinitialisation**, la prise GFCI se réinitialise après sont déclenchement. En appuyant sur le **bouton Essais** (Voir Figure 7) situé au centre de la prise, la fonction GFCI est cochée. Les deux prises doivent être testées au moins une fois par mois.

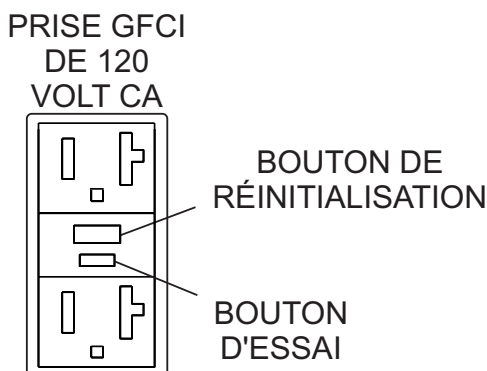


Figure 7. Prise GFCI

Prises Bitension de 120/240 VAC à Verrouillage par Rotation

Le panneau de borne de sortie comprend trois prises (CS-6369) (Figure 8) auxiliaires à verrouillage par rotation à 50 amp de 120/240 V. Ces prises sont accessibles uniquement lorsque le sélecteur de tension est placé en **position monophasée 240/120**.

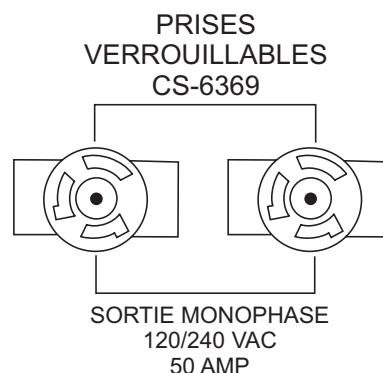


Figure 8. 120/240V
Prises Secondaires Verrouillables

Chaque prise secondaire est protégée par un disjoncteur de 50 amp. Ces disjoncteurs sont situés directement au dessus des prises GFCI. Rappelez-vous que la charge (courant) de toutes les trois prises GFCI est fonction des exigences de charge des **attaches de borne de sortie**.

Tournez le **bouton de commande du régulateur de tension** (Figure 9) du panneau de commande pour obtenir la tension voulue. En tournant le bouton dans le sens horaire, la tension **augmente**, en le tournant dans le sens antihoraire, elle **baisse**.



Figure 9. Bouton de Commande du Régulateur de Tension

Retrait de la Plaque de Recouvrement en Plastique (Prises UVWO)

L'attache de la borne UVWO est protégée par un couvercle de plaque de recouvrement en plastique (Figure 10). Débloquez le verrou de blocage et soulevez le couvercle de la borne pour avoir accès à la plaque de recouvrement en plastique. Retirez les vis reliant la plaque de recouvrement à l'enceinte de la borne et soulevez la plaque de recouvrement à charnières en plastique.

Après avoir fermement fixé les fils de chargement aux bornes UVWO, réinstallez la plaque de recouvrement en plastique. Placez le couvercle de la borne dans la position bas et immobilisez le verrou de blocage.

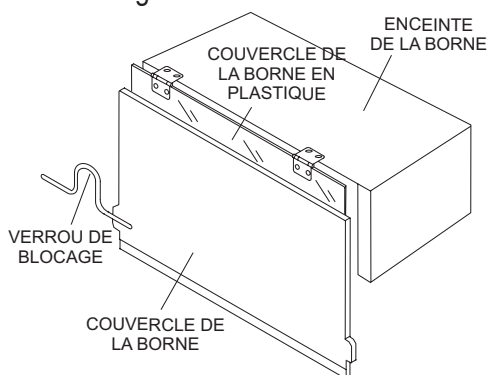


Figure 10. Plaque de Recouvrement en Plastique (Prises UVWO)

Charges de Connexion

Les charges peuvent être connectées à la génératrice à partir des attaches de borne **UVWO** ou des prises de convenance. (Voir Figure 11) Tâchez de lire le manuel d'utilisation avant d'oser connecter une charge à la génératrice.

Pour protéger les bornes de sortie UVWO contre la surcharge, un disjoncteur **principal** tripolaire à 60 amp est fourni. Tâchez de placer TOUS les disjoncteurs en position "OFF" (DÉSACTIVÉ) avant de démarrer le moteur.

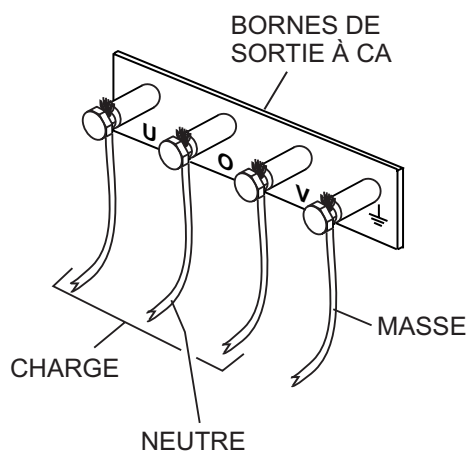
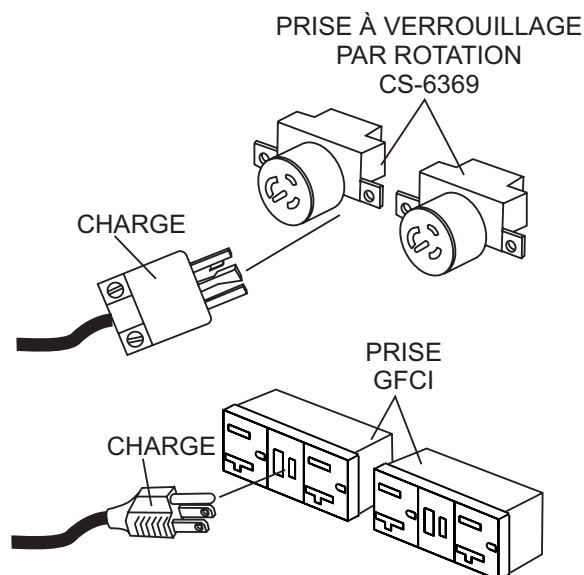


Figure 11. Charges de Connexion

Relais de Surintensité

Un **Relais de Surintensité** (Figure 12) est connecté au disjoncteur principal. En cas de surcharge, le disjoncteur et le relais de surintensité risque de se déclencher. S'il n'est pas possible de réinitialiser le disjoncteur, appuyez sur le **bouton réinitialiser** sur le relais de surintensité situé dans la boîte de commande.

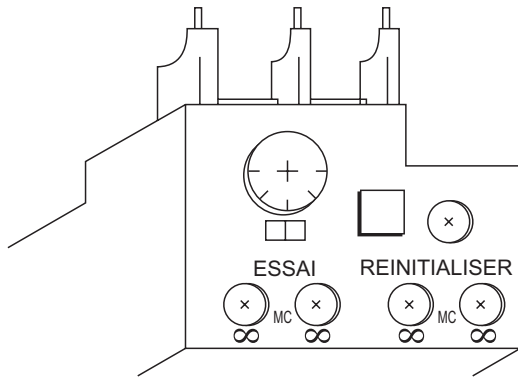


Figure 12. Relais de Surintensité

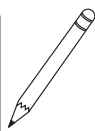
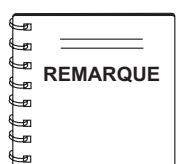
DANGER - RISQUES D'ELECTROCUTION

Ce fusible est traversé par le courant chaque fois que le moteur tourne. Ce fusible n'est **PAS** connecté au disjoncteur principal de la génératrice. Si vous essayez de remplacer le fusible pendant que le moteur et/ou la génératrice fonctionne, une **électrocution** et des **dommages corporels graves** peuvent s'en suivre. Arrêtez **TOUJOURS** complètement le dispositif avant d'essayer de remplacer ou de manipuler ce fusible.



Charge Monophasée

Tâchez toujours de vérifier la plaque signalétique figurant sur la génératrice et sur l'équipement pour vous assurer que les exigences relatives à la puissance, à l'intensité, à la fréquence et à la tension sont satisfaites par la génératrice avant d'utiliser l'équipement. Généralement, la puissance mentionnée sur la plaque signalétique de l'équipement constitue la puissance nominale. L'équipement peut exiger 130-150% de puissance supplémentaire par rapport à la puissance nominale de la plaque signalétique, étant donné que la puissance est influencée par l'efficacité, le facteur de puissance et le système de démarrage de l'équipement.



Si la puissance n'est pas indiquée sur la plaque signalétique de l'équipement, la puissance approximative peut être déterminée en multipliant la tension par l'intensité de la plaque

signalétique.

$$\text{PUISSANCE} = \text{TENSION} \times \text{AMPÉRAGE}$$

Le facteur puissance de ce générateur est de 0,8. Voir Tableau 5 ci-dessous lors de la connexion des charges.

Tableau 5. Facteur de Puissance par Charge

Type de Charge	Facteur de Puissance
Moteurs d'induction monophasés	0,4 - 0,75
Chauffages électriques, lampes incandescentes	1,0
Lampes fluorescentes, lampes à mercure	0,4 - 0,9
Dispositifs électroniques, équipement de communication	1,0
Outils électriques ordinaires	0,8

Tableau 6. Sélection De Câble (60 Hz, Fonctionnement Monophasé)

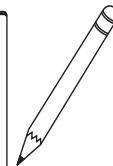
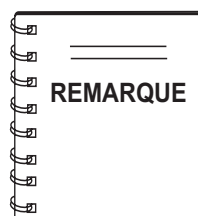
Courant en Ampères	Charge en Watts		Longueur Maximale de Câble Autorisée			
	A 100 Volts	A 200 Volts	Fil #10	Fil #12	Fil #14	Fil #16
2.5	300	600	1000 pi.	600 pi.	375 pi.	250 pi.
5	600	1200	500 pi.	300 pi.	200 pi.	125 pi.
7.5	900	1800	350 pi.	200 pi.	125 pi.	100 pi.
10	1200	2400	250 pi.	150 pi.	100 pi.	
15	1800	3600	150 pi.	100 pi.	65 pi.	
20	2400	4800	125 pi.	75 pi.	50 pi.	

MISE EN GARDE: Une basse tension peut endommager l'équipement.

Charge Triphasée

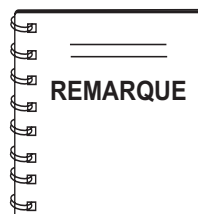
Pour calculer les exigences énergétiques de l'alimentation triphasée, utilisez l'équation suivante:

$$\text{PUISSANCE} = \frac{\text{TENSION} \times \text{AMPÉRAGE} \times 1,732}{1000}$$



Si la charge 3Ø (kVA) n'est pas déterminée sur la plaque signalétique de l'équipement, une charge approximative 3Ø peut être déterminée en multipliant la tension fois

l'intensité fois 1,732.



Les moteurs et l'équipement motorisé utilisent plus d'énergie au démarrage qu'au cours du fonctionnement.

Un câble de connexion avec une taille inadéquate ne pouvant pas supporter la charge requise peut provoquer la baisse de la tension, ce qui peut amener le dispositif ou l'outil à brûler et surchauffer le câble. Voir tableau 6.

- Lorsque vous connectez une charge de résistance à l'instar d'une lampe incandescente ou des radiateurs électriques, une capacité atteignant la puissance nominale (kW) du groupe électrogène peut être utilisée.
- Lorsque vous connectez une lampe électrique ou une lampe à mercure, une capacité atteignant la puissance nominale (kW) du groupe électrogène multipliée par 0,6 peut être utilisée.
- Lorsque vous connectez une perceuse électrique ou autres outils d'alimentation, accordez une attention particulière à la capacité du courant de démarrage requise.

Lorsque vous connectez des outils électriques, une capacité atteignant la puissance nominale (kW) du groupe électrogène multipliée par 0,8 peut être utilisée.

 **DANGER - RISQUES LIÉS AU SYSTÈME ÉLECTRIQUE**

Avant de connecter cette génératrice au système électrique d'un immeuble, un **électricien agréé** doit installer un **commutateur d'isolation (transfert)**. En l'absence de ce commutateur de transfert, le système électrique de l'immeuble peut subir de sérieux dégâts.

Commutateur de Sélection de la Tension

Le commutateur de **sélection de la tension** (Figure 13) est situé au-dessus du panneau de montage par câble du panneau de la borne de sortie. Ce commutateur a été fourni pour faciliter la sélection de la tension.

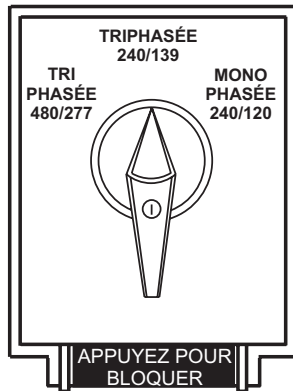


Figure 13. Le Commutateur de Sélection de la Tension

Bouton de Blocage du Commutateur de Sélection de Tension

Le commutateur de sélection de la tension comporte un bouton de blocage empêchant à la génératrice et la charge d'être branchées pendant que le moteur tourne. Pour bloquer le commutateur de sélection de tension, **appuyez** et **maintenez** le bouton rouge situé au fond du commutateur.

⚠ MISE EN GARDE - MODIFICATION DES TENSIONS

Ne modifiez **JAMAIS** la position du **commutateur de sélection de tension** pendant que le moteur tourne. Placez **TOUJOURS** le disjoncteur en position ouvert avant de sélectionner la tension.

Tensions de Sortie de la Génératrice

Une gamme variée de tensions est disponible, permettant mettre différentes applications sous tension. Le commutateur de **sélection de tension** est utilisé pour sélectionner les tensions (Figure 13). Pour obtenir certaines tensions telles qu'indiquées dans le Tableau 7 (ci-dessous) un réglage minutieux est nécessaire à l'aide du **bouton de commande du régulateur de tension (VR)** situé sur le panneau de commande.

Table 7. Intensités Disponibles

Triphasé (commutable)	208V	220V	240V	440V	480V
Monophasé (commutable)	120V	127V	139V	254V	277V

Intensité de la Génératrice

Les tableaux 8 et 9 décrivent la capacité du courant de sortie de la génératrice pour ce qui concerne les applications monophasée 1Ø et triphasée 3Ø.

Tableau 8. Intensités Nominale de la Génératrice - 1Ø

kW	120V	240V
6	50	25
8	66	33
10	83	41
12	100	50
16	133	66
18	150	75
20 (Max)	166	83

Ces calculs reflètent la quantité maximale de courant que la génératrice peut fournir. Pour obtenir le courant maximal sur chaque paire de borne, divisez par trois.

Exemple 1 : 166 amps et 120V par paire de borne de sortie ÷ 3 = 55 amps

Exemple 2 : 83 amps et 240V par paire de borne de sortie ÷ 3 = 27 amps

Tableau 9. Intensités Nominale de la Génératrice - 3Ø

KVA	240V	480V
5	12	6
10	24	12
15	36	18
20	48	24
25 (Max)	60	30

Intensité Maximale

Le Tableau 10 indique l'intensité maximale pouvant être fournie par la génératrice. NE débordez PAS l'intensité maximale indiquée.

Tableau 10. Intensités Maximales de la Génératrice	
Tension Nominale	Intensité Maximale
Tension de 120 Volt monophasée	55,5 amps (4 fils)
Tension de 120 Voly monophasée	27,8 amps (4 fils)
Triphasée 240 Volt	60 amps
Triphasée 480 Volt	30 amps

Les jauges et les commutateurs de sélection du panneau de commande N'affectent PAS la puissance de la génératrice. Elles permettent de voir la quantité d'énergie fournie aux **attaches de borne de sortie**.

Avant de relever l'indication de l'une des jauges, réglez le **commutateur de sélection de tension** (Figure 14) à la position produisant la tension requise (Par exemple, pour 3Ø 240V, choisissez la position 3Ø 240/139V sur le commutateur de sélection de tension).

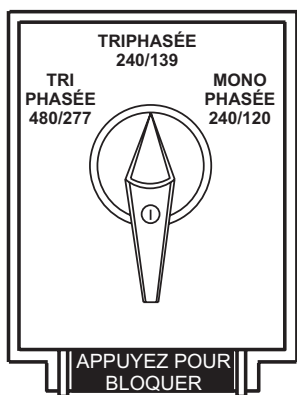
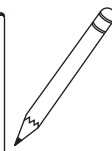
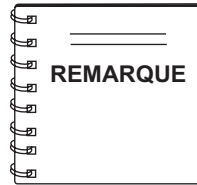


Figure 14. Position Triphasée du Commutateur de Sélection de Tension 240/139V



Pour 3Ø 208V/1Ø,120V, placez le commutateur de sélection de la tension à la position triphasée 240/139.

Lecture de L'intensité

Pour déterminer l'intensité entre deux attaches de borne, réglez convenablement le **commutateur transfert du voltmètre CA** (Figure 15) pour activer **la jauge du voltmètre CA** (Figure 16) et lisez l'intensité au niveau de l'attache de borne.

Par exemple, pour mesurer l'intensité entre les attaches de la borne W et U, réglez le **commutateur transfert du voltmètre CA** sur W-U et relevez l'indication de **la jauge du voltmètre CA**.

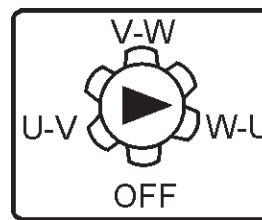


Figure 15. Le Commutateur Transfert du Voltmètre

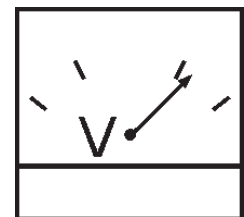


Figure 16. Voltmètre CA (Indication de la tension sur l'attache W-U)

Lecture de L'intensité de Courant

Pour déterminer l'intensité de courant entre deux attaches de borne, réglez convenablement le **commutateur transfert de l'ampèremètre CA** (Figure 17) pour activer **la jauge de l'ampèremètre CA** (Figure 16) et relevez l'intensité de courant entre deux attaches.

Par exemple, pour mesurer la tension entre les attaches de borne W et U, réglez le **commutateur transfert de l'ampèremètre CA** à W-U et relevez l'indication de **la jauge de l'ampèremètre CA**.

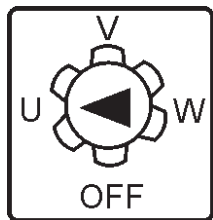


Figure 17. Commutateur Transfert de L'ampèremètre CA

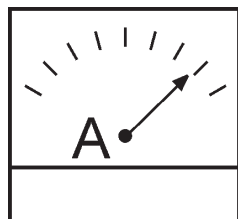
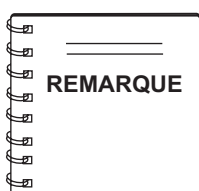


Figure 18. Ampèremètre CA (Indication de l'intensité sur l'attache U)



La jauge de l'ampèremètre indique uniquement lorsque les attaches de la borne de sortie sont connectées à une charge et sont utilisées.

Tensions Nominales de la Borne UVWO

Plusieurs tensions nominales peuvent être obtenues à l'aide des **attaches de la borne de sortie**. Les tensions et les bornes sont fonction de la position du **commutateur de sélection** et de l'ajustement du **bouton de commande du régulateur de tension**.

Rappelez-vous que le commutateur de sélection de tension détermine la **plage** de la tension nominale. Le régulateur de tension (VR) permet à l'utilisateur d'augmenter ou de réduire la tension choisie.

Tensions de L'attache de la Borne de Sortie 3Ø 240/139V

1. Placez le commutateur de sélection de tension à la position 3Ø 240/139V comme l'indique la Figure 19.

2. Connectez les câbles de charge aux **attaches de la borne de sortie** comme l'illustre la Figure 20.

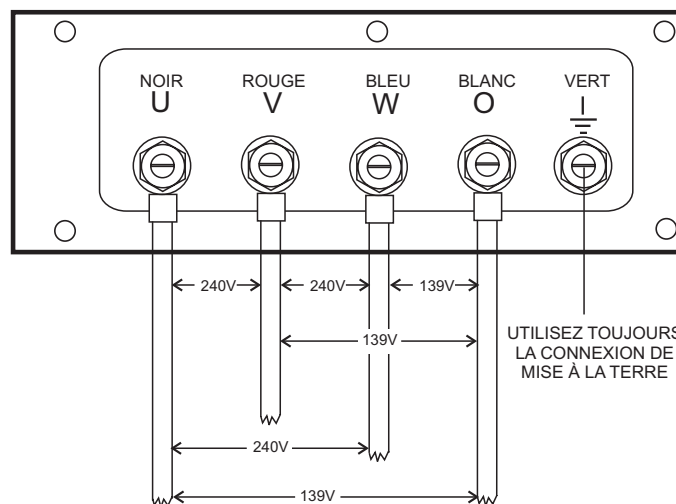


Figure 20. Attaches de la Borne de Sortie Connexions 3Ø-240/139V

3. Tournez le bouton du régulateur de tension (Figure 21) dans le sens horaire pour augmenter la tension nominale; tournez-le dans le sens antihoraire pour diminuer cette dernière.

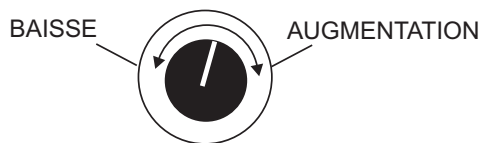


Figure 21. Bouton du Régulateur de Tension (139V/240V)

Tensions de L'attache de la Borne de Sortie 3Ø 208 V/1Ø120 V

1. Placez le commutateur de sélection de tension à la position 3Ø 240/139 comme l'indique la Figure 22.

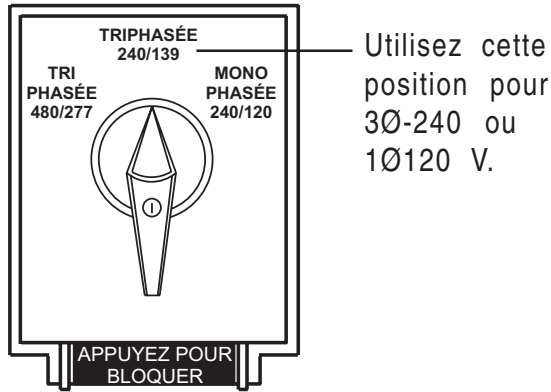


Figure 22. Commutateur de Sélection de la Tension 240/139 V Position Triphasée

2. Connectez les câbles de charge aux **attaches de la borne de sortie** comme l'illustre la Figure 23.

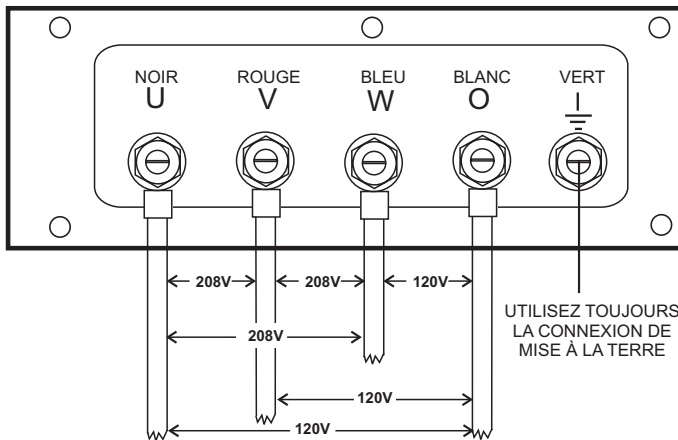


Figure 23. Attaches de la Borne de Sortie Connexions 3Ø-208/120V

3. Tournez le bouton du régulateur de tension (Figure 21) dans le sens horaire pour augmenter la tension nominale; tournez-le dans le sens antihoraire pour diminuer cette dernière.



Pour obtenir une puissance de 3Ø 208V, le commutateur de sélection de la tension doit se trouver à la position 3Ø-240/139. Par ailleurs, vous devez régler le régulateur

de tension à 208 V.

Tensions de L'attache de la Borne de Sortie 3Ø 480/277

1. Placez le commutateur de sélection de tension à la position 3Ø 480/277 comme l'indique la Figure 24.

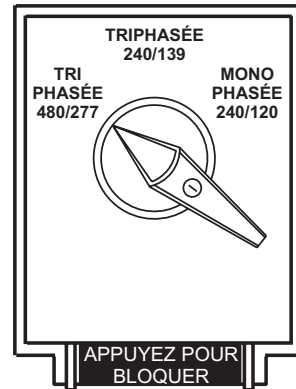


Figure 24. Commutateur de Sélection de Tension 480/277V, Position Triphasée

2. Connectez les câbles de charge aux **attaches de la borne de sortie** comme l'illustre la Figure 25.

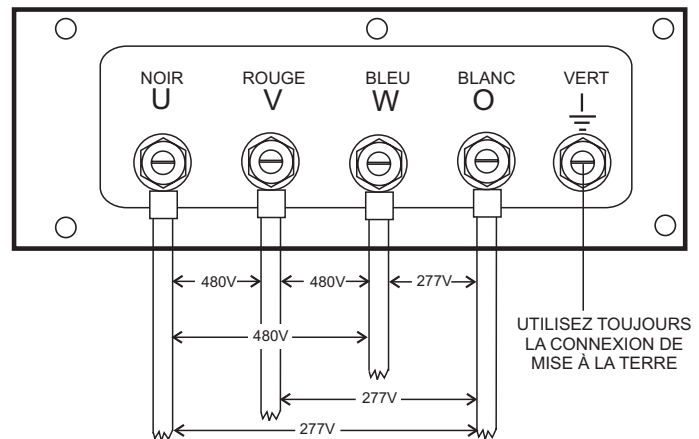


Figure 25. Attaches de la Borne de Sortie Connexions 3Ø-480/277V

3. Tournez le bouton du régulateur de tension (Figure 21) dans le sens horaire pour augmenter la tension nominale; tournez-le dans le sens antihoraire pour diminuer cette dernière.
3. Tournez le bouton du régulateur de tension (Figure 21) dans le sens horaire pour augmenter la tension nominale; tournez-le dans le sens antihoraire pour diminuer cette dernière.

Tensions de L'attache de la Borne de Sortie 1Ø 240V/120V

1. Placez le commutateur de sélection de tension à la position 3Ø 480/277 comme l'indique la Figure 26.

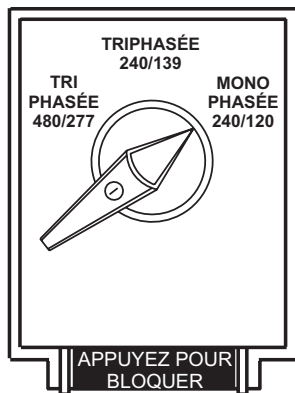


Figure 26. Position Monophasée du Commutateur de Sélection de Tension 240/120V

2. Connectez les câbles de charge aux **attaches de la borne de sortie** comme l'illustre la Figure 27.

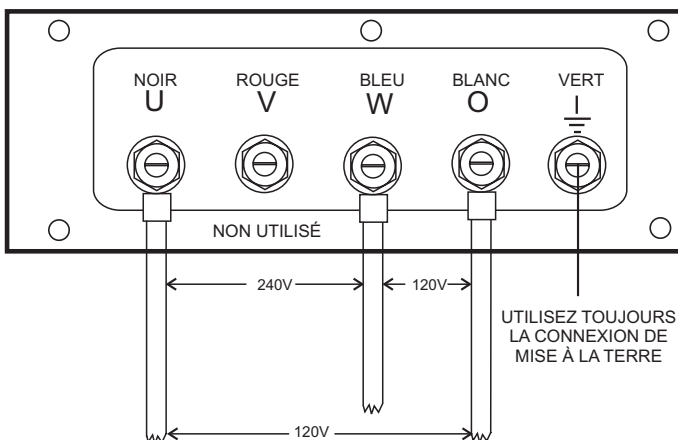


Figure 27. Attaches de la Borne de Sortie Connexions 1Ø-240/120V

Disjoncteurs

Pour protéger la génératrice contre la surcharge, un disjoncteur **principal** tripolaire à 60 amp est fourni pour permettre de protéger les bornes de sortie UVW contre la surcharge. En plus, deux disjoncteurs **GFCI** monopolaires de 20 amp sont fournis pour protéger les prises **GFCI** contre la surcharge. Deux disjoncteurs de **charge** de 50 amp ont également été fournis pour protéger les prises secondaires contre la surcharge. Tâchez de placer **TOUS** les disjoncteurs du circuit en position "OFF" (**DÉSACTIVÉ**) avant de démarrer le moteur.

Huile de graissage

Faites l'appoint du carter du moteur à travers le trou de remplissage avec l'huile de lubrification. Cependant, **évit**ez le trop-plein. Assurez-vous que la génératrice est plate et assurez-vous que le niveau d'huile est maintenu entre les deux nœuds (Figure 28) de la jauge de niveau d'huile. Reportez-vous au Tableau 11 pour avoir une idée du choix de l'huile de moteur appropriée.

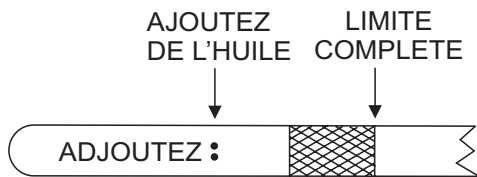
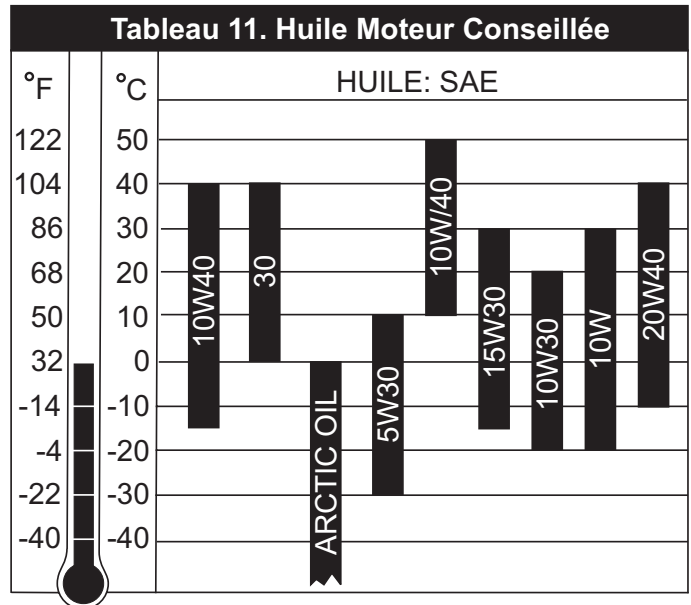


Figure 28. Jauge de Niveau D'huile de Moteur

En vérifiant l'huile de moteur, assurez-vous que l'huile est propre. Si l'huile n'est pas propre, vidangez-la en retirant le bouchon de vidange d'huile et faites à nouveau l'appoint en respectant la quantité d'huile spécifiée tel qu'indiqué dans le "Manuel de L'utilisateur du Moteur Isuzu". Vous devez réchauffer l'huile avant de la vidanger.

Vous pouvez utiliser des huiles de substitution si elles répondent aux critères suivants:

- Classification de service API CH-4
- Classification de service API CG-4
- Classification de service API CF-4
- Spécification ACEA E3
- Spécification ACEA E2



Vérification du Niveau de Carburant

! DANGER - RISQUES D'EXPLOSION / D'INCENDIE

Le déversement de carburant sur un moteur chaud peut provoquer un **incendie** ou une **explosion**.

En cas de déversement de carburant, essayez entièrement le carburant déversé pour éviter les risques d'incendie. **NE** fumez **JAMAIS** autour ou près de la machine.



Rechargement du Système de Carburant

! MISE EN GARDE - RECHARGEMENT DE LA GÉNÉRATRICE

Seul un personnel qualifié, ayant lu et compris cette section doit recharger le système du réservoir de carburant.

Cette génératrice comporte un réservoir de carburant intérieur situé dans le châssis de la remorque et peut également être équipé d'un réservoir en conformité avec les normes environnementales (Figure 29). Faites **TOUJOURS** l'appoint des réservoirs de carburant avec du diesel #2 frais. **NE** faites **PAS** le trop-plein des réservoirs de carburant.

Accordez une attention à la capacité du réservoir de carburant en refaisant l'appoint de celui-ci. Le bouchon du réservoir de carburant doit être bien fermé après le remplissage. Mettez le carburant dans un récipient de sécurité. Si le récipient ne comporte pas de bec de soutirage, utilisez un entonnoir. Essayez immédiatement du carburant déversé.

Réservoir De Carburant Interne De La Génératrice

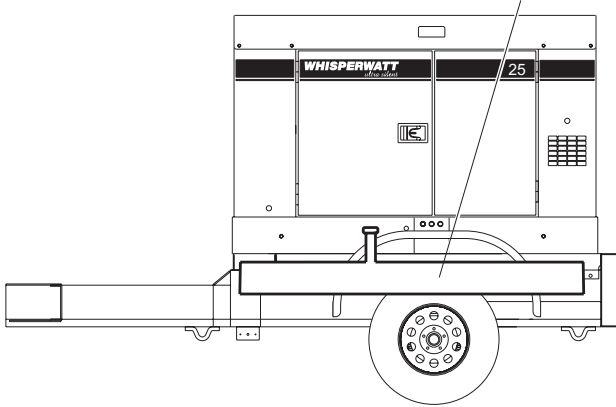


Figure 29. Système de Réservoir Intérieur de Carburant

Procédure de Rechargement:

AVERTISSEMENT - RISQUES DE PROBLÈMES RESPIRATOIRES

Le **diesel** et ses vapeurs sont dangereux pour la santé et les environs. Évitez tout contact avec la peau et/ou d'inhaler les émanations.

1. **Niveau de Récipients** - Assurez-vous que les éléments à carburant sont au même niveau que le sol. Le non de cette instruction provoque un jaillissement de carburant du réservoir avant que ce dernier ne remplisse (Figure 30).

MISE EN GARDE - RECHARGEMENT DE LA GÉNÉRATRICE

Placez **TOUJOURS** la remorque sur un sol ferme et plat avant l'appoint pour éviter que des gouttes se déversent et optimiser le volume de carburant pompé dans le réservoir.

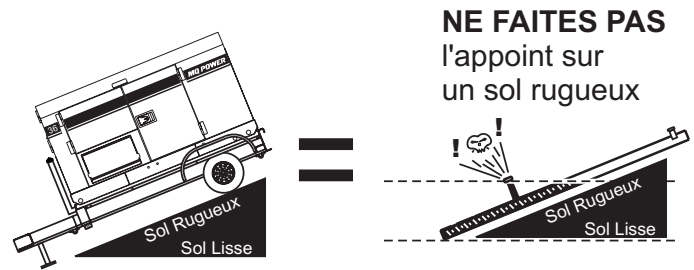


Figure 30. Faites L'appoint Uniquement Sur un Sol Plat

Utilisez **UNIQUEMENT** du #2 diesel lors de l'appoint.

2. Ouvrez les portes du coffret situé sur le "côté droit" de la génératrice (à partir de la position du panneau de commande de la génératrice). Retirez le bouchon du carburant et faites l'appoint du réservoir (Figure 31).

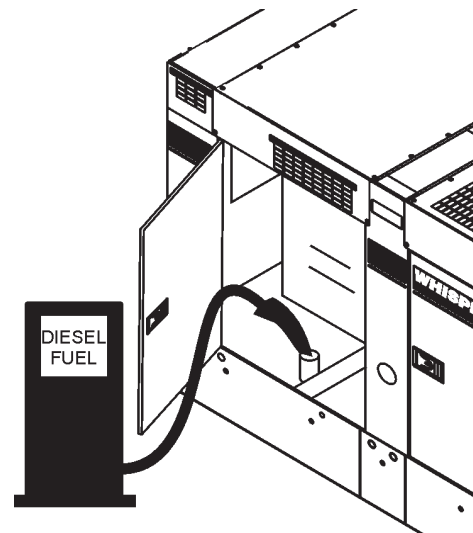


Figure 31. Chargement de la Génératrice

3. **Ne Faites JAMAIS le Trop-Plein du Réservoir de Carburant** - Il est important de lire les indications de la jauge de carburant lors du chargement du réservoir de carburant de la remorque. **NE** laissez **PAS** le carburant atteindre le col de remplissage (Figure 32).

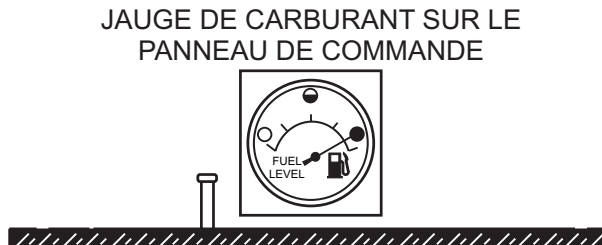


Figure 32. Réservoir de Carburant Plein

⚠ MISE EN GARDE - RECHARGEMENT DE LA GÉNÉRATRICE

NE FAITES PAS LE TROP-PLEIN du système. Permettez au carburant de se répandre. Le carburant se répand lorsqu'il est chauffé (Figure 33).

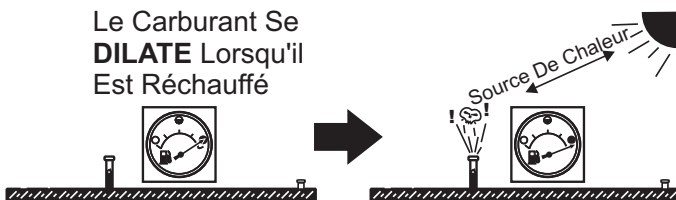


Figure 33. Expansion du Carburant

Réfrigérant (Antigel/réfrigérant d'été de marque ISUZU/eau)

ISUZU recommande d'utiliser le réfrigérant antigel/d'hivers de marque ISUZU dans ses moteurs. Celui-ci peut être acquis sous forme concentré (et mélangé avec de l'eau minéralisée à 50%) ou pré-dilué. Reportez-vous au **Manuel du Propriétaire du Moteur ISUZU** pour plus de détails.

⚠ AVERTISSEMENT - RISQUES DE

En ajoutant le mélange de réfrigérant/antigel dans le radiateur, **NE** retirez **PAS** le bouchon du radiateur avant que le dispositif ait entièrement refroidi. Il est possible que le réfrigérant soit chaud, pouvant provoquer de graves brûlures.



L'ajout du réfrigérant au quotidien se fait à partir du réservoir de récupération. En ajoutant le réfrigérant dans le radiateur, **NE** retirez **PAS** le bouchon du radiateur avant que le dispositif ait entièrement refroidi. Reportez-vous au tableau 12 pour avoir une idée des capacités en réfrigérant du moteur, du radiateur et du réservoir de récupération. Assurez-vous que le niveau de réfrigérant dans le réservoir de récupération se trouve toujours entre les repères "H" et "L".

Tableau 12. Capacité en Réfrigérant

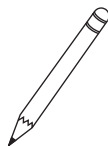
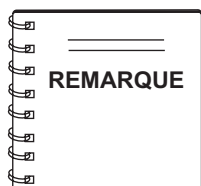
Moteur et Radiateur	1,70 Gal. (6,4 litres)
Réservoir de Réserve	0,26 Quarts (1,0 litres)

Fonctionnement Par Temps de Gel

Lorsque vous utilisez le générateur par temps de gel, prenez soin d'ajouter le volume de réfrigérant approprié (Tableau 13).

Tableau 13. Températures D'utilisation de L'antigel

Vol % Anti-Freeze	Points de congélation		Point d'ébullition	
	°C	°F	°C	°F
40	-24	-12	106	222
50	-37	-34	108	226



Lorsque l'antigel est mélangé à de l'eau, la proportion de mélange d'antigel **doit être** inférieure à 50%.

Nettoyage du Radiateur

Le moteur peut surchauffer si les ailettes du radiateur sont surchargées de poussière ou de déchets. Nettoyez régulièrement les ailettes du radiateur à l'air comprimé. Il est dangereux de nettoyer l'intérieur de la machine, alors nettoyez-le uniquement lorsque le moteur est à l'arrêt et la borne **négative** de la batterie déconnectée.

Filtre à Air

Il est nécessaire de nettoyer/remplacer régulièrement le filtre à air. Inspectez-le conformément au **Manuel du Propriétaire du Moteur ISUZU**.

Tension de la courroie du ventilateur

Une courroie de ventilateur relâchée peut favoriser la surchauffe ou une charge insuffisante de la batterie. Inspectez la courroie de ventilateur pour y déceler des défauts et l'usure et réglez-la conformément au **Manuel du Propriétaire du Moteur ISUZU**.

Le tension de la courroie du ventilateur est correcte si la courroie se plie de 10 à 15 mm (Figure 34) lorsque vous appuyez dessus avec votre pouce comme indiqué ci-dessous.

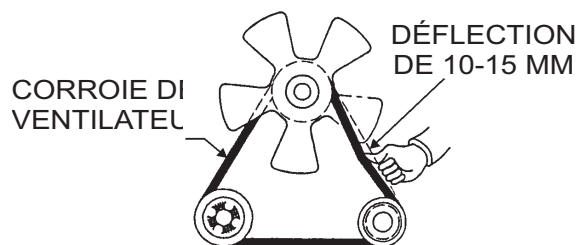


Figure 34. Tension de la Courroie du Ventilateur

! MISE EN GARDE - PIÈCES ROTATIVES



Ne placez **JAMAIS** vos doigts près de la courroie ou du ventilateur lorsque le générateur est en marche.



Batterie

Cette unité est un pôle négatif relié à la masse, **NE** la connectez **PAS** autrement. Maintenez toujours le niveau du liquide de la batterie entre les repères spécifiés. La durée de vie de la batterie diminue si ce liquide n'est pas maintenu au niveau approprié. Ajoutez seulement de l'eau distillée lorsque l'appoint est nécessaire.

NE remplissez **PAS** à l'excès. Vérifiez si les câbles de la batterie sont desserrés. Un mauvais contact peut entraîner un mauvais démarrage ou un dysfonctionnement. Maintenez **toujours** les bornes solidement serrées. Revêtez les bornes d'un composé de traitement de borne de batterie. Remplacez la batterie par le type de batterie recommandé exclusivement.

La batterie est bien chargée lorsque la gravité spécifique du liquide de la batterie est de 1,28 (à 68°F). Si la gravité spécifique baisse de plus de 1,245, cela signifie que la batterie est morte et doit être rechargée ou remplacée.

Avant de charger la batterie avec une source électrique externe, prenez soin de déconnecter les câbles de batterie.

Installation du Câble de Batterie

Assurez-vous **TOUJOURS** que les câbles de batterie (Figure 35) sont bien connectés aux bornes de la batterie comme indiqué ci-dessous. Le **câble rouge** est connecté à une borne positive de la batterie et le **câble noir** à la borne négative de la batterie.

⚠ MISE EN GARDE - SECURITE LORS DE L'ENTRETIEN DE LA BATTERIE

Déconnectez **TOUJOURS** la borne négative en **PREMIER** et connectez-la à nouveau en **DERNIER**.

⚠ MISE EN GARDE - SECURITE LORS DE L'ENTRETIEN DE LA BATTERIE

Des connexions inappropriées de la batterie risquent de provoquer un mauvais démarrage du générateur et de créer d'autres dysfonctionnements.

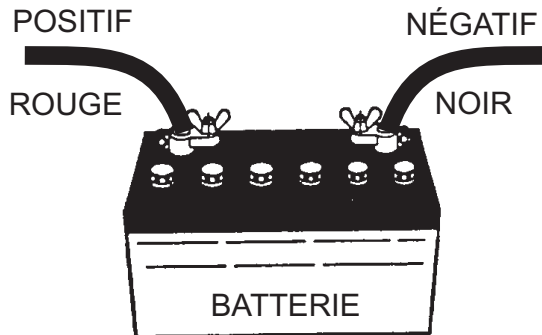
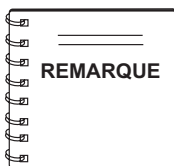


Figure 35. Connexions de la Batterie

Lorsque vous connectez la batterie, procédez de la manière suivante:

1. Ne connectez **JAMAIS** les câbles de la batterie aux bornes de la batterie lorsque le **Commutateur de Commande MPEC** se trouve en position **MANUEL**. Assurez-vous **TOUJOURS** que le **Commutateur de Commande MPEC** se trouve en position **OFF/RESET** (désactiver/réinitialiser) lors de la connexion de la batterie.
2. Placez une petite quantité de composé de traitement autour des deux bornes de batterie. Cela permet de garantir une bonne connexion et d'éviter la corrosion autour des bornes de la batterie.



Si le câble de la batterie est mal connecté, le générateur risque de subir des dégâts électriques. Faites très attention à la polarité de la batterie lors de la connexion de la batterie.

Alternateur

La polarité de l'alternateur est un pôle négatif relié à la masse. En cas de connexion à un circuit inverse, il se produit instantanément un court-circuit entraînant ainsi une panne de l'alternateur.

NE versez **PAS** directement de l'eau sur l'alternateur. L'entrée de l'eau dans l'alternateur peut provoquer la corrosion et des dégâts à l'alternateur.

Câblage

Inspectez tout le générateur pour y déceler de mauvais câbles ou des connexions électriques usés. Si un câble ou des connexions sont exposés (manque d'isolation), remplacez immédiatement les câbles.

Connexion des Conduites et du Flexible

Inspectez toutes les connexions de conduites, du flexible d'huile et de carburant pour voir si elles sont usées ou bien serrées. Serrez toutes les colliers de serrage des flexibles et vérifiez si les flexibles fuient.

Si l'une des conduites de flexible (de **carburant** ou **d'huile**) est défectueuse, remplacez-la immédiatement.

Avant le Démarrage

! MISE EN GARDE - RISQUES LIÉS À L'ÉCHAPPEMENT DE GAZ MORTELS MORTELS

L'échappement du moteur contient des émissions toxiques. **Veillez TOUJOURS à ce que la zone soit convenablement aérée lorsque vous manipulez la génératrice.** Éloignez l'échappement du personnel proche de vous.

! MISE EN GARDE - DÉMARRAGE DE LA GÉNÉRATRICE

Ne démarrez **JAMAIS** manuellement lorsque le disjoncteur **GFCI, principal ou secondaire** se trouve en position **ON (ACTIVÉ) (Close) (FERMÉ)**.

1. Placez le disjoncteur **GFCI, principal ou secondaire** (Figure 36) en position **OFF (DÉSACTIVÉ)** avant de démarrer le moteur.

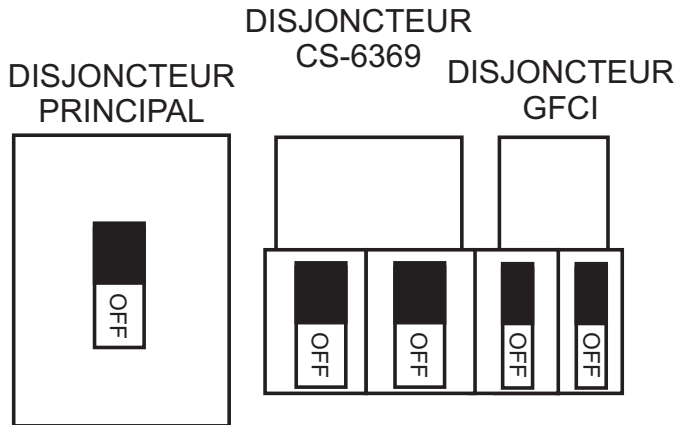


Figure 36. Disjoncteur GFCI, Principal ou Secondaire en Position OFF (DÉSACTIVÉ)

2. Connectez la charge aux **prises** ou **aux attaches de la borne de sortie** comme l'illustre la (Figure 37). Ces points de connexion de la charge peuvent se trouver sur le panneau de la borne de sortie et sur le panneau de montage par câble de la borne de sortie.

3. Les attaches de la borne sont protégées par un couvercle en plastique.

Retirez ce couvercle pour avoir accès aux bornes. Serrez fermement les écrous de borne pour empêcher aux câbles de charges de glisser.

4. Fermez toutes les portes de l'enceinte du moteur (Figure 37).

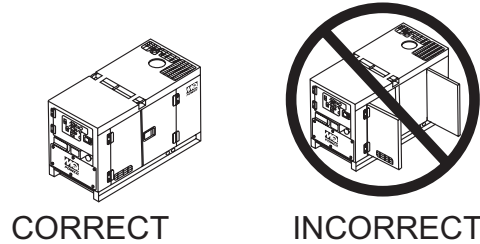


Figure 37. Portes du Coffret du Moteur

Procédure de Démarrage

1. Placez le commutateur de sélection de la tension dans la position désirée (Figure 38).

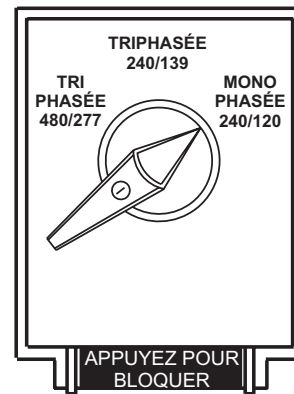


Figure 38. Le Commutateur de Sélection de la Tension

2. En temps chaud, sautez l'étape 4. Préchauffez la **bougie de préchauffage** du moteur en tournant la clé de contact (Figure 39) en position **FONCTIONNEMENT**. Lorsque la lampe de préchauffage (Figure 40) s'allume, passez à l'étape 3.

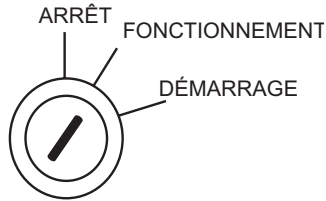


Figure 39. Préchauffage du Commutateur D'allumage (Position Fonctionnement)

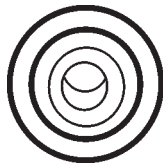


Figure 40. Témoin de Préchauffage

3. Tournez la clé de contact en position **DÉMARRAGE** (Figure 41). Dès que le moteur démarre, relâchez la clé de contact et laissez-la retourner en position **RUN (FONCTIONNEMENT)** (Figure 39).

Si le moteur ne démarre pas après 10 secondes, patientez pendant environ 30 secondes et reprenez les étapes 2-3.

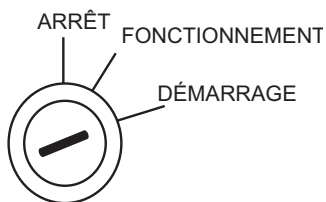


Figure 41. Commutateur d'allumage (Position Démarrage)

4. Laissez le moteur au repos pendant 3-5 minutes, suivez et vérifiez la présence des bruits et des odeurs anormaux. Vérifiez la présence des fuites de carburant survenant à la suite d'un couvercle ou d'un matériel desserré.

Vérifiez le ventilateur du moteur électrique de refroidissement du radiateur pour détecter la présence d'une situation de vitesse, bruit ou de vibration anormale.

Si l'une des situations ci-dessus se présente, arrêtez le moteur et résolvez le problème avant d'utiliser la génératrice.

5. Le compteur de fréquence du générateur (Figure 42) doit afficher la fréquence de sortie du cycle de 60 en **HERTZ**.

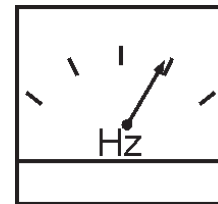


Figure 42. Compteur de Fréquence (Hz)

6. Le voltmètre CA du générateur (Figure 43) affiche la puissance du générateur en **VOLTS**. Si la tension ne se situe pas dans la plage de tolérance spécifiée, utilisez le bouton de commande du réglage de tension (Figure 44) pour augmenter ou réduire la tension souhaitée.

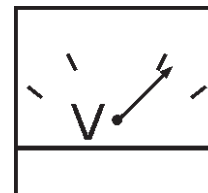


Figure 43. Voltmètre

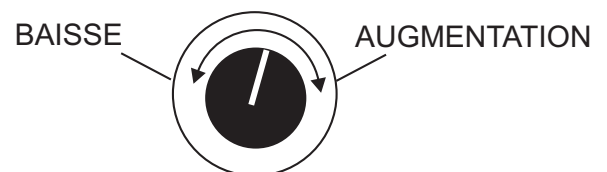


Figure 44. Bouton de Réglage de Tension

7. L'ampèremètre (Figure 45) indique **zéro amp** lorsque aucune charge n'est appliquée. En cas d'application de charge, l'ampèremètre affiche l'intensité de courant que la charge tire du générateur.

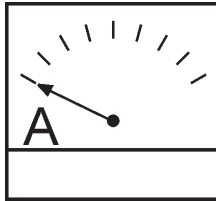


Figure 45. Ampèremètre (Pas de Charge)

8. L'indicateur de pression d'huile moteur (Figure 46) indique la pression de l'huile moteur. Normalement, la pression de l'huile est d'environ 28 à 71 psi. (193~490 kPa) lors du démarrage du moteur.

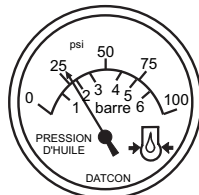


Figure 46. Jauge de Pression D'huile

9. L'indicateur de température du réfrigérant (Figure 47) indique la température du réfrigérant. Normalement, la température du réfrigérant doit se situer dans la **zone verte** entre 165~203°F (74~95 °C).

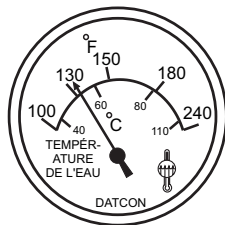


Figure 47. Jauge de Température de Réfrigérant

10. L'indicateur du tachymètre (Figure 48) indique le régime moteur lorsque le générateur est en marche. En situation de fonctionnement normal, la vitesse est d'environ 1800 TPM.

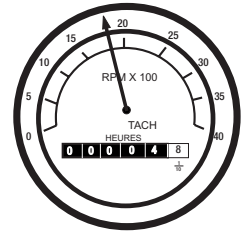


Figure. 48 Jauge de Tachymètre du Moteur

11. Faites passer les disjoncteurs **GFCI principal et secondaire** en position **ON (ACTIVÉ)** (Figure 49).

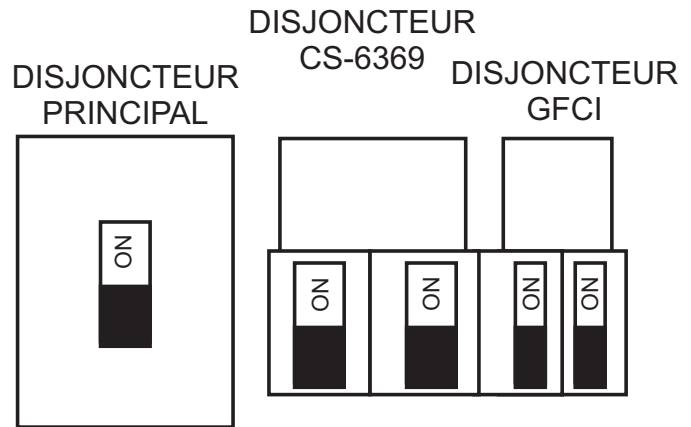


Figure 49. Disjoncteur Principal, Secondaire Et GFCI En Position (ON) (ACTIVÉ)

12. Observez l'ampèremètre de la génératrice (Figure 50) et assurez-vous qu'il affiche la quantité de courant anticipé conformément à la charge. L'ampèremètre n'indication le courant que si la charge est utilisée.

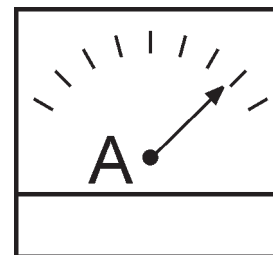


Figure 50. Ampèremètre (Charge)

13. La génératrice fonctionne jusqu'à ce que vous l'arrêtiez manuellement ou si une situation anormale se présente.

Procédure D'arrêt Normal

Pour arrêter la génératrice, suivez la procédure suivante:

1. Faites passer les disjoncteurs **PRINCIPAL**, **SECONDAIRE** et **GFCI** (Figure 51) en position **OFF (DÉSACTIVÉ)** (pas de charge).
2. Laissez le moteur refroidir en le faisant tourner sans charge pendant 3-5 minutes (disjoncteur en position **OFF (DÉSACTIVÉ)**).
3. Placez le commutateur d'allumage (Figure 52) n position "**STOP**" "**ARRÊT**", retirez la clé et gardez-la dans un endroit sûr.

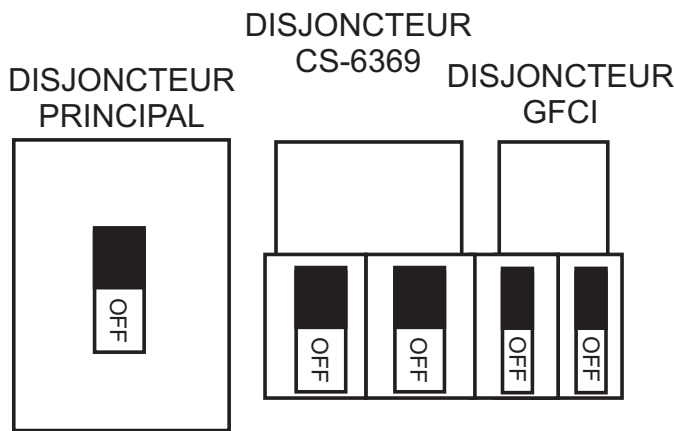


Figure 51. Disjoncteurs Principal, Secondaire et GFCI en Position OFF (DÉSACTIVÉ)

4. Déposez **toutes** les charges de la génératrice.
5. Laissez suffisamment de temps pour le refroidissement, puis inspectez entièrement le dispositif pour détecter la présence éventuelle de signes d'endommagement ou de desserrement qui auraient pu intervenir lors du fonctionnement.
6. Vérifiez l'huile, de moteur, le réfrigérant et les niveaux de carburant. Remplissez au besoin.

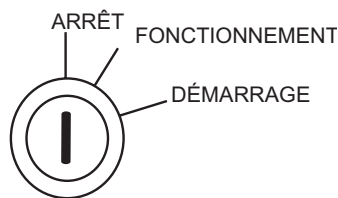


Figure 52. Commutateur D'allumage (Position Désactivé)

Procédure D'arrêt D'urgence

1. Pour arrêter le moteur en cas d'urgence, Faites passer les disjoncteurs **PRINCIPAL**, **SECONDAIRE** et **CHARGE** (Figure 51) en position **OFF (DÉSACTIVÉ)**.
2. Tournez la clé de contact en position **STOP (ARRÊT)** (Figure 52).

Procédure D'arrêt Automatique

Cette unité est équipée de dispositifs de sécurité permettant d'arrêter automatiquement le moteur en cas de baisse de la pression d'huile (environ 14 psi (97 kPa)), de forte température d'eau (environ 230° F (110° C)). La lampe d'alarme située sur le panneau de commande du moteur s'allume pour expliquer la raison de l'arrêt.

⚠ MISE EN GARDE - DÉMARRAGE DE LA GÉNÉRATRICE

Après l'arrêt automatique, inspectez **TOUJOURS** le dispositif et résolvez tous les problèmes avant d'essayer de redémarrer. Le non respect de cette instruction peut provoquer un endommagement du dispositif.

Avant d'inspecter, faites passer le **commutateur du démarreur** en position **STOP (ARRÊT)**, placez les **disjoncteurs de la génératrice** en position **OFF (Désactivé)** et laissez suffisamment de temps pour un refroidissement adéquat. Lorsque vous êtes prêt à redémarrer, suivez toutes les étapes figurant dans la section Procédure de démarrage de la génératrice du présent manuel.



La protection du moteur est disponible au cours du fonctionnement, mais ne peut pas remplacer la maintenance préventive normale.

Effectuez régulièrement les travaux de maintenance sur le dispositif tel que spécificité dans la section Maintenance du présent manuel pour éviter l'endommagement.

TABLEAU 14. INSPECTION/MAINTENANCE		10 Hrs PAR JOUR	250 Hrs	500 Hrs	1000 Hrs
MOTEUR	Vérifiez les niveaux de carburant du moteur	X			
	Vérifiez le filtre à air	X			
	Vérifiez le niveau d'acide de la batterie	X			
	Vérifiez l'état de la courroie de ventilateur	X			
	Vérifiez la présence de fuites	X			
	Vérifiez si les pièces se desserrent	X			
	Remplacez l'huile et le filtre du moteur * 1		X		
	Vidangez le fond du réservoir de carburant		X		
	Vérifiez le filtre à carburant/bol du séparateur d'eau		X		
	Nettoyez l'intérieur et l'extérieur du dispositif		X		
	Vérifiez le tuyau de soufflement dans le carter * 2		X		
	Nettoyez le filtre à air		X		
	Remplacez l'élément du filtre à air * 3			X	
	Remplacez le filtre à carburant			X	
	Nettoyez le radiateur et vérifiez le niveau de la protection du réfrigérant			X	
	Vérifiez tous les tuyaux et tous les boîtiers				X
Nettoyez l'intérieur du réservoir de carburant				X	
GÉNÉRATRICE	Mesurez la résistance de l'isolation		X		
	Vérifiez le roulement de fixation arrière du rotor			X	

*1 Remplacez l'huile et le filtre du moteur après 100 heures, première fois uniquement.

*2 Si le tuyau de soufflement dans le carter nécessite un remplacement, assurez-vous que la pente de ce dernier est d'au moins 1/2 pouce par pied, sans affaissements ou inclinaisons pouvant emmagasiner l'humidité et/ou l'huile.

*3 Remplacez l'élément du filtre à air primaire lorsque le commutateur de restriction indique un vide de 625 mm. (25 po) H2O.

Inspection Générale

Avant l'utilisation, la génératrice doit être nettoyée et inspectée pour détecter des défaillances. Assurez-vous que des écrous, des boulons et des attaches ne sont pas perdus ou endommagés. Vérifiez également la présence des fuites de carburant, d'huile et de réfrigérant.

Côté Moteur (Reportez-vous au manuel d'instruction du moteur)

Filtre à Air

Après 50 heures : Retirez l'élément du filtre à air et nettoyez l'élément du papier à haute puissance à l'aide du pétrole ou l'élément de mousse à l'aide d'un détergent liquide et de l'eau chaude. Emballez l'élément de mousse dans un tissu et pressez-le à sec. Pour chaque élément du papier

à haute puissance, essuyez le surplus de pétrole à l'aide d'une serviette.

Filtre A Air Avec Indicateur De Poussière

Cet indicateur est rattaché au filtre à air. Lorsque l'élément du filtre à air se bourre, la restriction de l'aspiration de l'air devient plus importante et l'indicateur de poussière affiche **ROUGE**, ce qui signifie que l'élément doit être remplacé ou entretenu. Après le changement de l'élément du filtre à air, appuyez sur le bouton de l'indicateur de poussière pour réinitialiser l'indicateur.

Entretien quotidien

Si le moteur fonctionne dans des conditions d'extrême **poussière ou d'herbe sèche**, il s'en suit un bourrage du filtre à air. Cette situation peut provoquer une baisse de puissance, un excès de formation de carbone dans la chambre de combustion et une forte consommation de carburant. Changez de filtre à air **fréquemment** au cas où cette situation se présente.

Ajout de Carburant

Ajoutez du carburant diesel (le niveau peut varier suivant les saisons et les localités). Versez toujours à travers le filtre à tamis.

Retrait D'huile du Réservoir de Carburant

Après une utilisation prolongée, l'eau et autres impuretés s'accumulent au fond du réservoir. Retirez de temps à autre le bouchon de vidange et vidangez les contenus. En temps froid, moins le volume du réservoir est réduit, plus l'eau se condense facilement. Cette situation peut être limitée en maintenant le réservoir rempli de carburant diesel.

Retrait de L'air

Si l'air entre dans le système d'injection du carburant d'un moteur diesel, il devient impossible de démarrer ce dernier. Après épuisement du carburant ou après démontage du système de carburant, vidangez ce dernier suivant la procédure suivante.

Pour redémarrer après l'épuisement du carburant, Mettez le commutateur en position **ON (ACTIVÉ)** pendant 15-30 secondes. Recommencez au besoin. Ce dispositif est équipé d'un système automatique d'évacuation d'air.

Nettoyage du Filtre à Carburant

Nettoyez le filtre à carburant s'il contient de la poussière ou de l'eau. Retirez la poussière ou l'eau dans la capot du filtre à carburant et lavez-le dans de l'essence. Serrez fermement le capot du filtre à carburant pour empêcher les fuites de carburant. Vérifiez le filtre à carburant après chaque 200 heures de fonctionnement ou une fois par mois.

Vérifiez le Niveau D'huile

Vérifiez le niveau d'huile du carter avant chaque utilisation ou quand vous faites l'appoint du réservoir de carburant. Une huile insuffisante peut endommager gravement le moteur. Assurez-vous que la génératrice est droite. Le niveau d'huile doit se trouver entre les deux nœuds de la jauge de niveau d'huile Figure 28.

Remplacement du Filtre D'huile

- Détachez le filtre d'huile en desserrant le boulon central et retirez l'élément du filtre avec ce dernier.
- Appliquez un film d'huile sur le joint de la cartouche.
- Installez le filtre et l'élément et fixez-les en serrant le boulon central.
- Après remplacement de la cartouche d'huile, l'huile de moteur coule légèrement. Faites tourner le moteur pendant un bout de temps et vérifiez la présence des fuites avant d'ajouter de l'huile au besoin. Nettoyez l'excès d'huile sur le moteur.

Remplacement du Filtre à Carburant

- Remplacez la cartouche du filtre à carburant chaque 400 heures environ.
- Desserrez le bouchon de vidange situé sur le dessus inférieur du filtre à carburant. Vidangez le mélange d'eau et de carburant dans le bâti. **NE** déversez **PAS** le carburant lors du démontage.
- Évacuez l'air.

Nettoyage du Filtre de la Pompe D'alimentation

Le filtre est incorporé dans le boulon fourchu du côté d'entrée de la pompe d'alimentation. Nettoyez le filtre à l'aide de l'air comprimé et rincez-le dans le mazout.

Faites Sortir le Radiateur et le Nouveau Réfrigérant

- Ouvrez les deux bouchons situés sur le côté du carter et sur la partie inférieure du radiateur et vidangez le réfrigérant. Ouvrez le bouchon du radiateur lors de l'évacuation. Retirez le réservoir de trop-plein et évacuez.
- Vérifiez les tuyaux pour voir s'ils se ramollissent ou s'ils se bombent. Vérifiez les boîtiers pour détecter la présence des signes de fuite.
- Lavez le radiateur en y faisant passer l'eau propre du robinet jusqu'à ce que les signes de rouille et de saleté disparaissent. **NE** nettoyez **PAS** l'intérieur du radiateur avec des objets à l'instar du tournevis.
- Serrez les deux bouchons et remplacez le réservoir de trop-plein.
- Remplacez-le avec le réfrigérant (Reportez-vous au tableau 12 pour avoir une idée du mélange qui convient).
- Fermez bien le bouchon du radiateur.

Stockage de la Génératrice

Pour un stockage à long terme de la génératrice, il est recommandé de :

- Remplir entièrement le réservoir de carburant. Utilisez au besoin un stabilisateur de carburant.
- Évacuez complètement l'huile du carter et faites à nouveau l'appoint au besoin avec de l'huile fraîche.
- Nettoyez entièrement la génératrice, à l'intérieur et à l'extérieur.
- Couvrez le groupe électrogène et stockez-le dans un endroit propre et sec.
- Déconnectez la batterie.
- Assurez-vous que le réfrigérant du moteur se trouve au niveau qui convient.
- Si la génératrice est montée sur une remorque, criguez la remorque et placez une cale pour empêcher aux pneus de toucher le sol ou déposez-les.

AVERTISSEMENT - RISQUES DE BRÛLURE

Laissez le moteur **refroidir** lors du débusquage du radiateur. Le fait de débusquer le radiateur pendant qu'il est chaud, peut causer des blessures graves ou de la vapeur.



Freins

Les freins de la remorque doivent être inspectés après les **200 premiers milles** anglais (321 kilomètres) de fonctionnement. Ceci permet aux chaussures et aux tambours du frein de s'ajuster convenablement. Après le premier intervalle de 200 milles anglais, inspectez les freins tous les **3000 milles**. Si vous conduisez sur un terrain accidenté, inspectez les freins plus fréquemment.

La Figure 53 affiche les principaux composants de frein de courant d'intensité nécessitant l'inspection et la maintenance. Veuillez inspecter ces composants tel que requis en vous servant des étapes 1 à 8 et du tableau 15 tel qu'indiqué ci-dessous :

Ajustement de Freins

1. Placez la remorque sur les béquilles du cric. Assurez-vous que ces dernières sont placées sur un sol plat et sûr
2. Vérifiez la roue et le tambour pour vous assurer qu'ils pivotent librement.
3. Séparez le couvercle du trou de réglage de la fente de réglage située sur la plaque de support du frein de dessous.
4. À l'aide d'un tournevis ou d'un outil de réglage classique, faites pivoter la roue d'échappement du dispositif de réglage pour élargir les sabots de frein.
5. Ajustez les sabots de frein vers l'extérieur jusqu'à ce que la pression de la garniture contre la roue les empêche de tourner.
6. Ajustez, tournez la roue d'échappement dans le sens inverse jusqu'à ce que la roue pivote librement en entraînant légèrement la garniture.
7. Remettez le couvercle du trou de réglage et abaissez la remorque vers le sol.
8. Reprenez les étapes 1 à 7 sur les autres freins.

Freins Hydrauliques

Les freins hydrauliques (Figure 53) ne nécessitent pas une attention particulière en dehors de l'entretien de routine à l'instar du remplacement du sabot et de la garniture. Les garnitures de frein doivent être périodiquement vérifiées pour détecter toutes anomalies telles que des craquelures, des nœuds ou des colmatages.

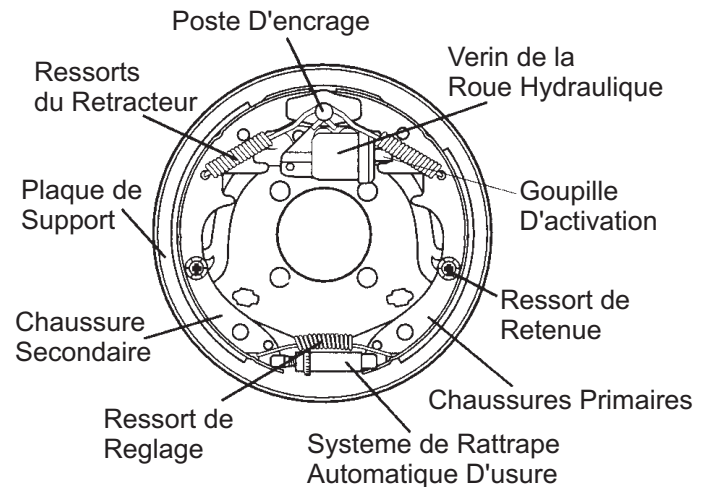


Figure 53. Composants du Frein Hydraulique

Actionneur

Le frein de courant d'intensité nécessite l'installation d'un actionneur sur le triangle d'attelage de la remorque. Notez que **l'oscillation** ou la **poussée** de la remorque vers le véhicule de remorquage synchronise automatiquement les freins de la remorque avec ceux du véhicule de remorquage. Au fur et à mesure que la remorque s'appuie contre le véhicule de remorquage, l'actionneur se téléscopie et exerce une force sur le vérin principal, fournissant de ce fait la pression hydraulique aux freins de la remorque.

Vérifiez de façon périodique et essayez **"l'actionneur"** de courant d'intensité pour vous assurer qu'il fonctionne normalement. N'utilisez jamais un actionneur de petite taille.

Pneus/Roues/Écrous de Taquet

Les pneus et les roues sont des composants essentiels de la remorque. En spécifiant et en remplaçant les pneus, il importe de bien faire correspondre le pneu, les roues et l'essieu.

ATTENTION - RISQUE D'ACCIDENT

Mettez **TOUJOURS** des lunettes de protection lors du dépôt ou du montage des pièces difficilement ajustable. Le non respect de ces instructions peut provoquer de graves blessures.



ATTENTION - RÉPARATION DES

N'ESSAYEZ PAS de réparer ou de modifier une roue. **N'INSTALLEZ PAS** un tube interne pour résoudre un problème de fuite. Si la jante est fissurée, la pression d'air du tube interne peut pousser les pièces de la jante à exploser (éclater) avec une forte puissance et causer de blessures graves au corps ou à l'œil.









Tableau 15. Diagnostic des Anomalies du Frein Hydraulique

Symptôme	Cause Éventuelle	Solution
Freins Défectueux	Conduite de frein brisée ou torillée?	Réparez ou remplacez.
Freins Faibles Ou Tirés D'un Côté	Garniture de frein devenue vitreuse?	Policez à nouveau ou remplacez.
	Remorque surchargée?	Mettez le poids normal.
	Tambours de frein portant des stries ou des rainures?	Usinez ou remplacez.
	Pression de pneu normale?	Gonflez tous les pneus.
	Pneus ne correspondant pas sur le même essieu?	Faites correspondre les pneus.
Freins Se Bloquant	Composants de frein desserrés, tordus ou brisés?	Remplacez les composants.
	Tambours de frein hors du cercle?	Remplacez.
Freins Bruyants	Système lubrifié?	Lubrifiez.
	Composants de frein corrects?	Remplacez et corrigez.
Freins Trainants	Épaisseur de la garniture de freins incorrecte ou mal ajustée?	Installez de nouveaux patins ou garnitures.
	Assez de liquide de frein ou liquide correct?	Remplacez les pièces en caoutchouc avec un quatre gouttes de liquide.

Usure/Gonflement du Pneu

La pression de gonflement du pneu constitue le facteur le plus important dans la durée de vie du pneu. La pression doit être vérifiée à froid avant l'opération. **NE PURGEZ PAS** de l'air des pneus lorsqu'ils sont **chauds!** Vérifiez la pression de gonflement par semaine pendant l'utilisation pour assurer la durée de vie maximale du pneu et l'usure de la bande de roulement.

Le Tableau 16 (Correction de l'usure du pneu) permet de relever les causes et les solutions des problèmes d'usure du pneu.

TABLEAU 16. CORRECTION DE L'USURE DES PNEUS		
TYPE D'USURE	CAUSE	SOLUTION
 Usure Centrale	Gonflage Excessif.	Ajustez la pression à une charge spécifique suivant le fabricant du pneu.
 Usure Du Bord	Gonflage Insuffisant.	Ajustez la pression à une charge spécifique suivant le fabricant du pneu.
 Usure Latérale	Absence de bombement ou surcharge.	Assurez-vous que la charge ne dépasse pas la vitesse de l'essieu. Alignez les roues.
 Usure du Dégagement Latéral	Pincement incorrect.	Alignez les roues.
 Bombement	Pas d'équilibre.	Vérifiez l'ajustement du palier et les roues d'équilibre.
 Endroits Plats	Blocage de la roue et pneu dérapant.	Évitez des arrêts brusques si possible et ajustez les freins.

Suspension

Les ressorts de **suspension de la feuille** et ses composants (Figure 54) doivent subir une inspection visuelle après chaque 6.000 milles anglais (289,9 kilomètres) pour détecter des traces d'usure excessif, l'élongation des trous de boulon ou le desserrement des attaches. Remplacez toutes les pièces endommagées (suspension) immédiatement. Serrez les composants de la suspension comme détaillé dans le tableau 17.

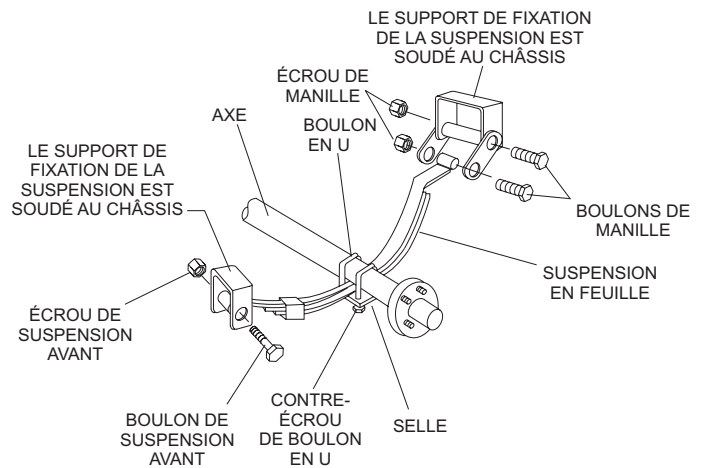


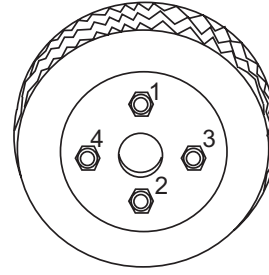
Figure 54. Principaux Composants de la Suspension

Tableau 17. Exigences de Serrage de la Suspension	
Élément	Couple de serrage (pi-Lbs)
ÉTRIER FILETÉ DE 3/8"	MIN-30 MAX-35
ÉTRIER FILETÉ DE 7/16"	MIN-45 MAX-60
ÉTRIER FILETÉ DE 1/2"	MIN-45 MAX-60
BOULON À ŒIL À RESSORT DU BOULON À BOUCLE	AJUSTEMENT SERRÉ UNIQUEMENT. LES PIÈCES DOIVENT TOURNER LIBREMENT. LES CONTRE-ÉCROUS OU LES GOUPILLES FENDUES SONT FOURNIS POUR FIXER L'ENSEMBLE ÉCROU-BOULON.
BOULON À BOUCLE À ÉPAULEMENT	MIN-30 MAX-50

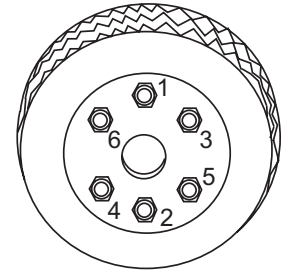
Spécifications du Couple de Serrage de L'écrou du Taquet

Il est extrêmement important d'appliquer et de maintenir un couple de montage de roue approprié sur la remorque. Prenez soin de n'utiliser que des attaches qui correspondent à l'angle de cône de la roue. Ci-joint une procédure appropriée de montage des roues:

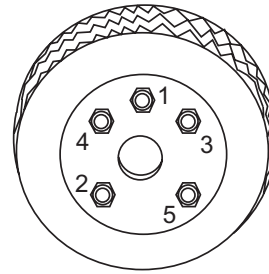
1. Entamez manuellement les écrous du taquet des roues.
2. Serrez par séquence tous les écrous de taquet (voir figure 55). **NE** serrez **PAS** tout le temps les écrous du taquet vers le bas. Serrez en 3 phases chaque écrou du taquet comme indiqué au tableau 18.
3. Après le premier trajet, resserrez en séquence tous les écrous du taquet. Vérifiez périodiquement tous les écrous de taquet des roues.



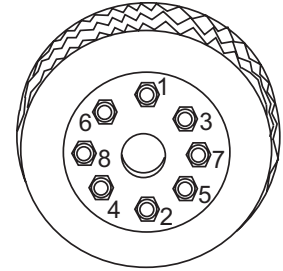
ÉCROUS À 4 TAQUETS



ÉCROUS À 6 TAQUETS



ÉCROUS À 5 TAQUETS



ÉCROUS À 8 TAQUETS

Tableau 18. Spécifications de Serrage du Pneu

Taille de la Roue	Premier Passage PI-LBS	Deuxième Passage PI-LBS	Troisième Passage PI-LBS
12"	20-25	35-40	50-65
13"	20-25	35-40	50-65
14"	20-25	50-60	90-120
15"	20-25	50-60	90-120
16"	20-25	50-60	90-120

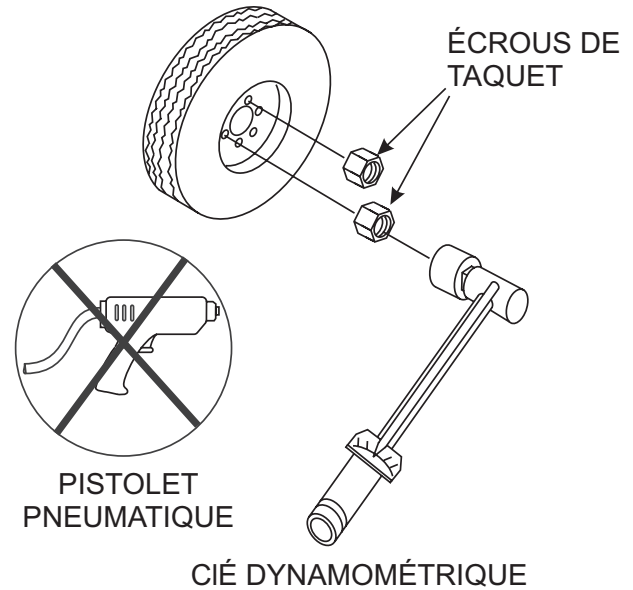
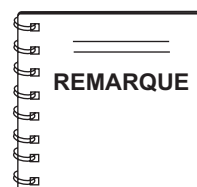


Figure 55. Séquence de Serrage des Écrous de Taquet de La Roue



N'utilisez **JAMAIS** un pistolet d'air pneumatique pour serrer les écrous de taquet de la roue.

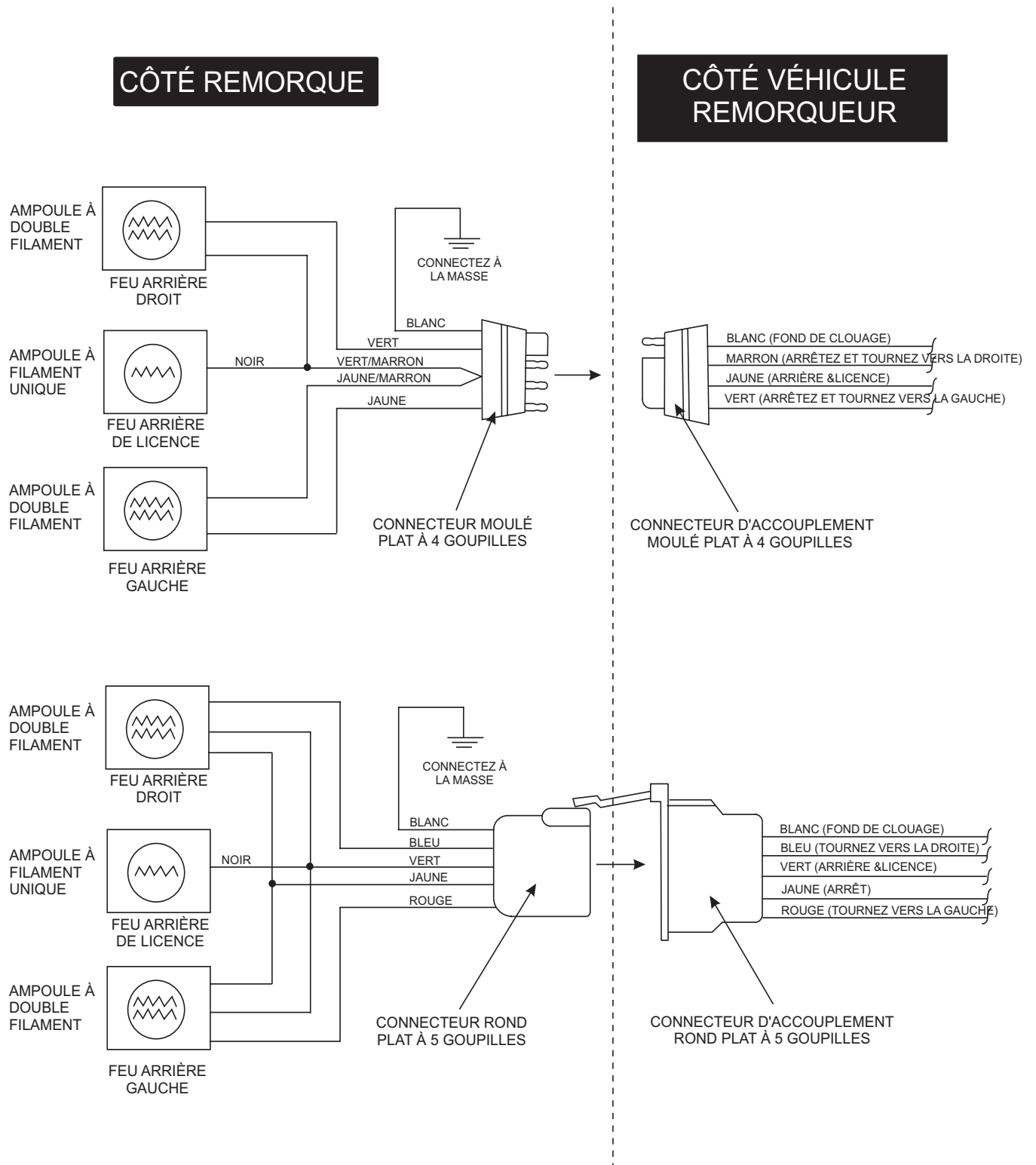
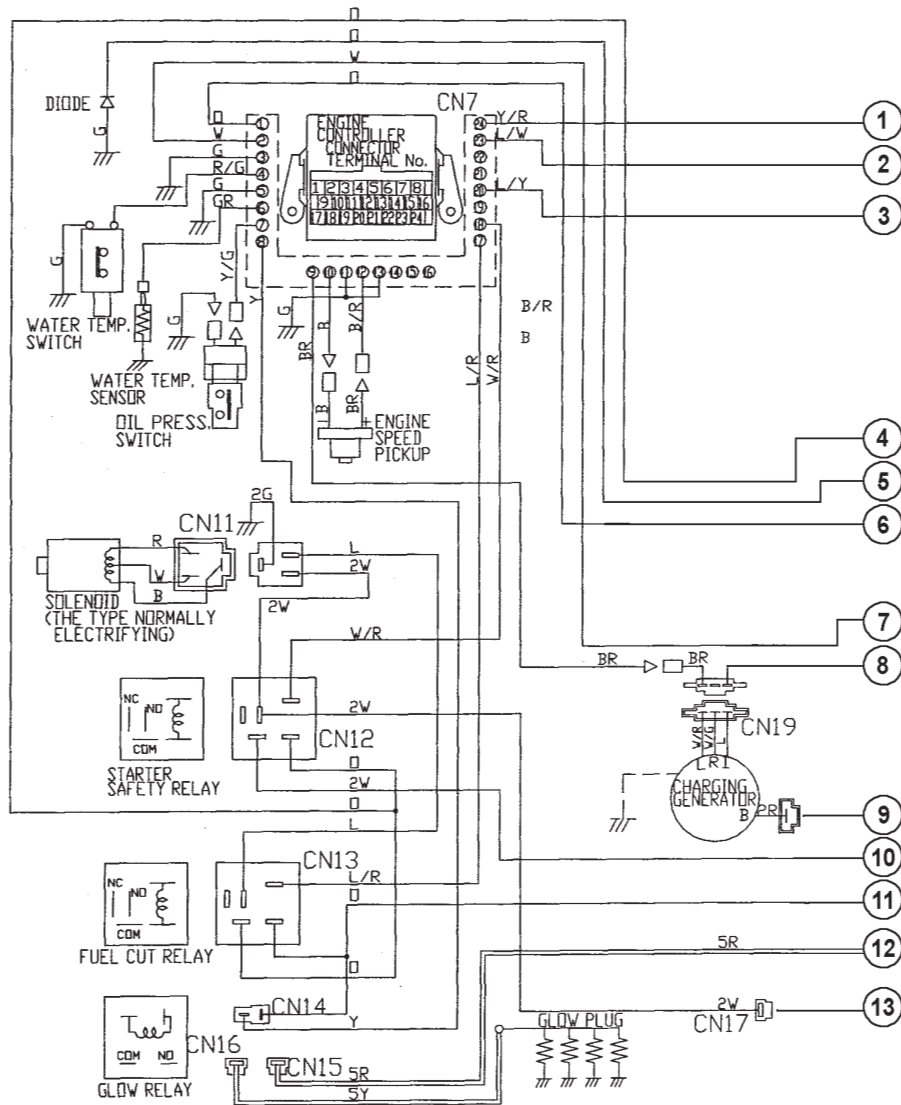


Figure 56. Schéma de Câblage du Véhicule de Remorquage/de la Remorque



FILS	
60	: 50mm ²
5	: 5 mm ²
No	: 1.25mm ²

CODE DE COULEURS			
SYM.	COULEUR DU FIL	SYM.	COULEUR DU FIL
B	NOIR	R	ROUGE
L	BLEU	W	BLANC
BR	MARRON	Y	JAUNE
G	VERT	LB	BLEU CIEL
GR	GRIS	LG	VERT CLAIR
V	VIOLET	O	ORANGE
P	ROSE		

CONNECTOR
(VIEW FROM INSERTING WIRE SIDE)

KEY CONNECTION DIAGRAM						
	B	Br	R1	ACC	R2	C
DÉSACTIVÉ	○					
FONCTIONNEMENT	○	○		○		
DÉMARRAGE	○	○		○	○	○

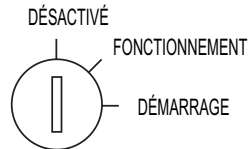
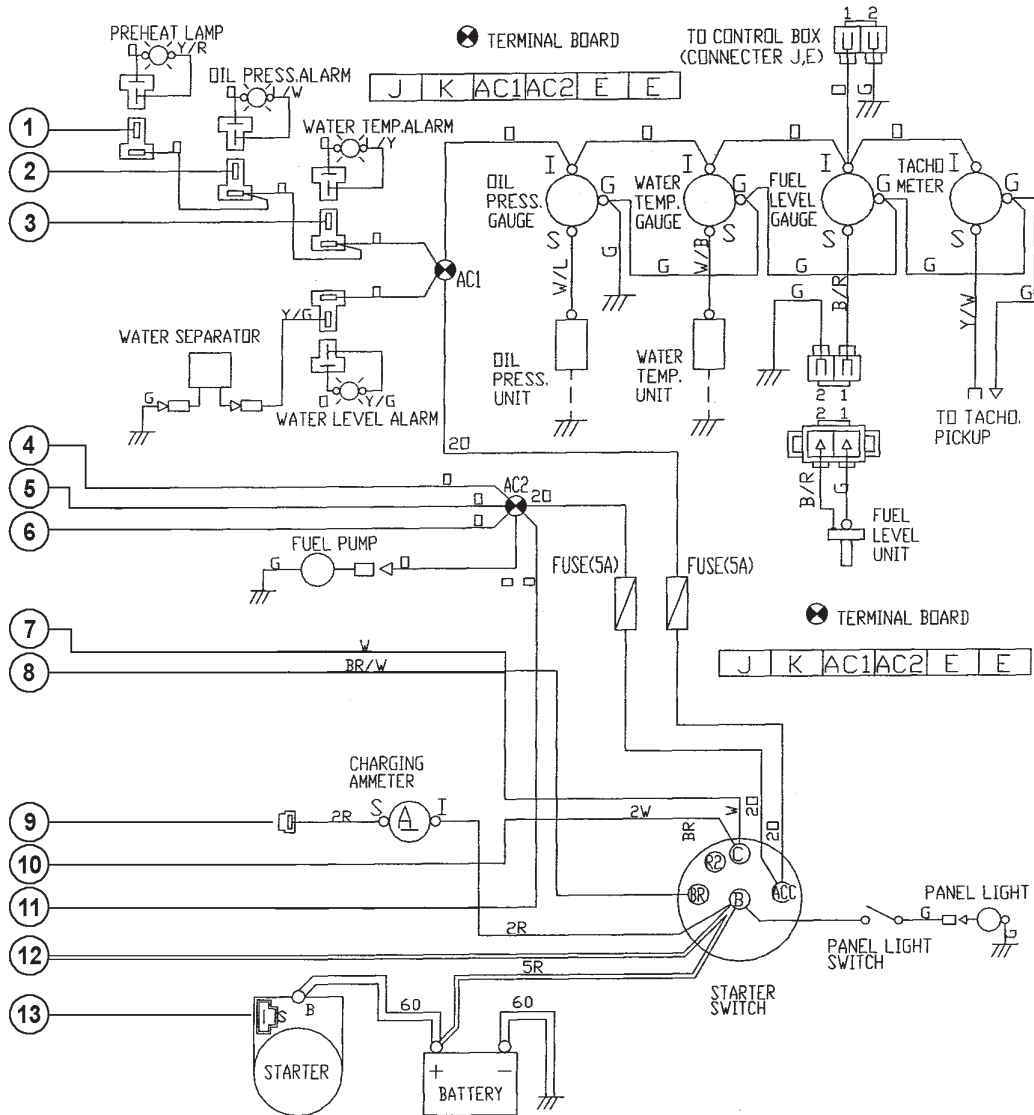


Figure 57A. Schéma de Câblage du Moteur

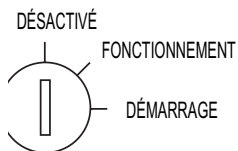
DCA-25USI — SCHEMA DE CABLAGE DU MOTEUR



← SUITE

FILS	
60	: 50mm ²
5	: 5 mm ²
No	: 1.25mm ²

CONNECTOR
(VIEW FROM INSERTING WIRE SIDE)



KEY CONNECTION DIAGRAM						
	B	Br	R1	ACC	R2	C
DÉSACTIVÉ	○					
FONCTIONNEMENT	○	○		○		
DÉMARRAGE	○	○		○	○	○

CODE DE COULEURS			
SYM.	COULEUR DU FIL	SYM.	COULEUR DU FIL
B	NOIR	R	ROUGE
L	BLEU	W	BLANC
BR	MARRON	Y	JAUNE
G	VERT	LB	BLEU CIEL
GR	GRIS	LG	VERT CLAIR
V	VIOLET	O	ORANGE
P	ROSE		

Figure 57B. Schéma de Câblage du Moteur

DCA-25USI — SCHEMA DE CABLAGE DU GENERATEUR

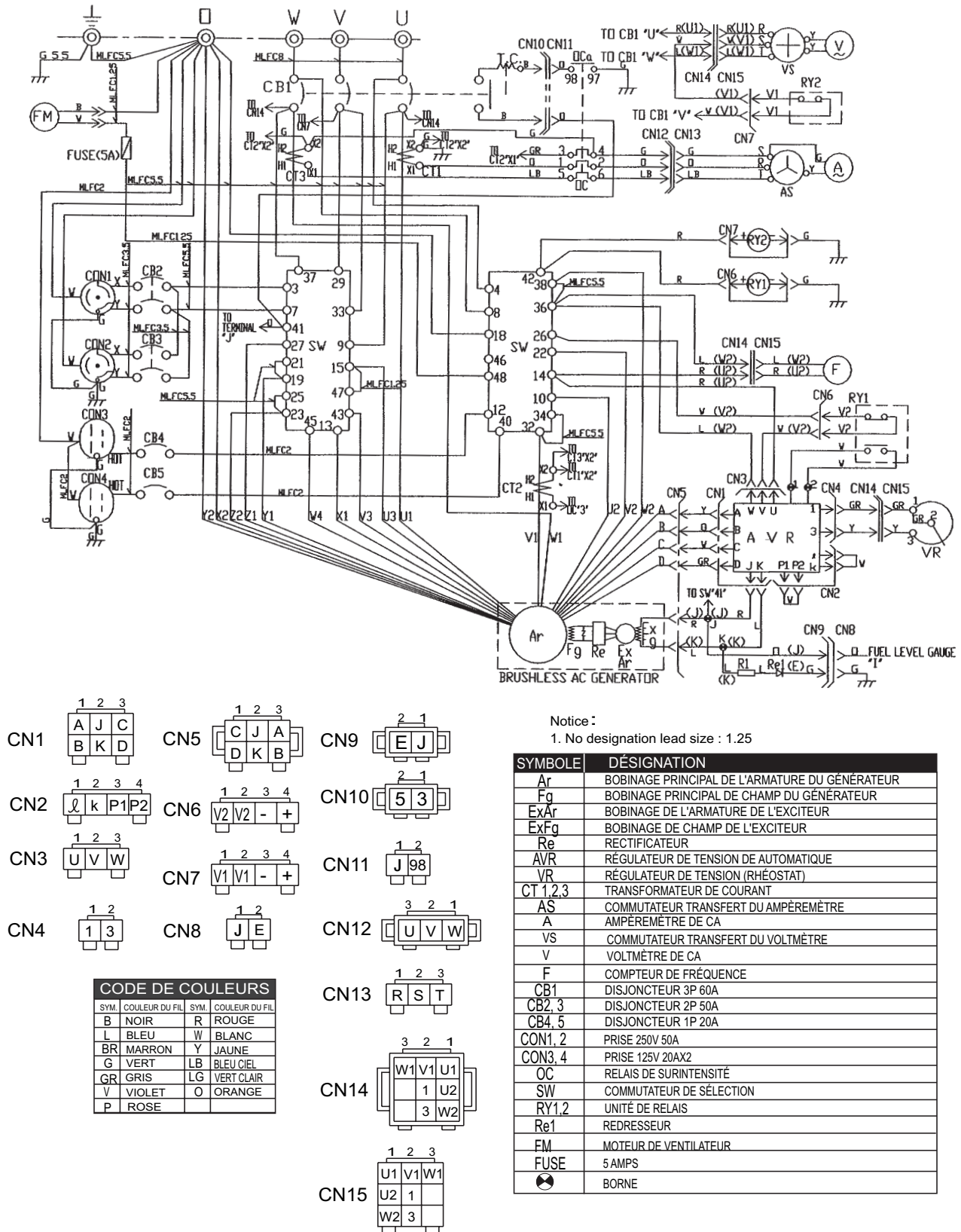


Figure 58. Schéma de Câblage du Générateur

La quasi-totalité des pannes peut être évitée à travers une bonne manipulation et des inspections d'entretien. Cependant, en cas de panne, utilisez le tableau 19 ci-dessous pour effectuer un diagnostic du moteur. Si le problème ne peut pas être résolu, consultez le bureau des affaires de notre entreprise ou l'usine d'entretien.

TABLEAU 19. DÉPANNAGE DU MOTEUR

SYMPTÔME	CAUSE ÉVENTUELLE	SOLUTION
Le moteur ne démarre pas.	Pas de carburant ?	Faites à nouveau l'appoint
	De l'air dans le système de carburant ?	Purgez le système.
	De l'eau dans le système de carburant ?	Retirez l'eau du réservoir de carburant.
	Flexible de carburant bouché?	Nettoyez le flexible de carburant.
	Filtre à carburant bouché?	Nettoyez ou changez le filtre à carburant.
	Viscosité excessivement haute de carburant ou d'huile de moteur à faible température?	Utilisez le carburant ou l'huile de moteur indiqué.
	Carburant à faible indice de cétane?	Utilisez le carburant indiqué
	Fuite de carburant du fait du desserrement de l'écrou de retenue du tuyau d'injection?	Serrez l'écrou.
	Chronométrage inapproprié de l'injection?	Ajustez.
	Arbre de came d'injection usée?	Remplacez.
	Gicleur d'injection bourré?	Nettoyez-le.
	Disfonctionnement de la pompe d'injection?	Réparez ou remplacez.
	Arrêt de fonctionnement du vilebrequin, de l'arbre à cames, du piston, de la chemise de cylindre ou du palier ?	Réparez ou remplacez.
	Fuite de compression du cylindre?	Remplacez le joint de tête, serrez le boulon de tête du cylindre, la bougie luisante et le support du gicleur.
	Mauvais calage de distribution?	Corrigez ou remplacez l'embrayage de calage.
Anneau et garniture de piston usés?	Remplacez.	
Excès de dégagement de la soupape?	Ajustez.	
Le démarreur ne fonctionne pas.	Démarreur défaillant ?	Réparez ou remplacez.
	Câblage déconnecté ?	Connectez le câblage.

TABLEAU 19. DÉPANNAGE DU MOTEUR (SUITE)

SYMPTÔME	CAUSE ÉVENTUELLE	SOLUTION
Le moteur ne tourne pas aisément.	Filtre de carburant bourré ou sale?	Nettoyez ou changez.
	Filtre de carburant bourré?	Nettoyez ou changez.
	Fuite de carburant du fait du desserrement de l'écrou de retenue du tuyau d'injection?	Serrez l'écrou.
	Disfonctionnement de la pompe d'injection?	Réparez ou remplacez.
	Pression d'ouverture du gicleur inappropriée?	Ajustez.
	Gicleur d'injection bloqué ou bourré?	Réparez ou remplacez.
	Tuyau de trop-plein de carburant bourré?	Nettoyez.
Le gaz d'échappement blanc ou bleu est remarqué.	Disfonctionnement du régulateur de vitesse?	Réparez.
	Excès d'huile de moteur?	Ramenez au niveau indiqué.
	Anneau ou garniture du piston usé ou bloqué?	Réparez ou remplacez.
	Mauvais chronométrage de l'injection?	Ajustez.
Le gaz d'échappement noir ou gris est remarqué.	Compression déficiente?	Ajustez le dégagement supérieur.
	Surcharge?	Diminuez la charge.
	Carburant de niveau bas utilisé?	Utilisez le carburant indiqué.
	Filtre à carburant bourré?	Nettoyez ou changez.
	Filtre à air bourré?	Nettoyez ou changez.
Sortie déficiente.	Gicleur d'injection déficient?	Réparez ou remplacez le gicleur.
	Mauvais chronométrage de l'injection?	Ajustez.
	Les pièces mobiles du moteur ont tendance à cesser de fonctionner?	Réparez ou remplacez .
	Injection irrégulière du carburant?	Réparez ou remplacez la pompe d'injection.
	Injection du gicleur déficiente?	Réparez ou remplacez le gicleur.
Fuite de compression?	Remplacez le joint de tête, serrez le boulon de tête du cylindre, la bougie luisante et le support du gicleur.	

La quasi-totalité des pannes peut être évitée à travers une bonne manipulation et des inspections d'entretien. Cependant, en cas de panne, utilisez le tableau 20 ci-dessous pour effectuer un diagnostic du moteur. Si le problème ne peut pas être résolu, consultez le bureau des affaires de notre entreprise ou l'usine d'entretien.

TABLEAU 20. DÉPANNAGE DU GÉNÉRATEUR

SYMPTÔME	CAUSE ÉVENTUELLE	SOLUTION
Pas de Sortie de Tension	Voltmètre CA défectueux?	Vérifiez la tension de sortie à l'aide du voltmètre.
	Connexion de câblage desserrée?	Vérifiez le câblage et réparez.
	AVR défectueux?	Remplacez au besoin.
	Rectificateur pivotant défectueux?	Vérifiez et remplacez.
	Champ de l'excitatrice défectueux?	Vérifiez les ohms 17,3 sur J&K sur CN1.
Faible Sortie de Tension	Vitesse du moteur normale?	Faites passer le levier de papillon du moteur au mode "élevé".
	Connexions de câblage desserrées?	Vérifiez le câblage et réparez.
	AVR défectueux?	Remplacez au besoin.
Forte Sortie de Tension	Connexions de câblage desserrées?	Vérifiez le câblage et réparez.
	AVR défectueux?	Remplacez au besoin.
Disjoncteur Déclenché	Charge de court circuit?	Vérifiez la charge et résolvez le problème.
	Surintensité?	Confirmez les exigences de la charge et réduisez-la.
	Disjoncteur défaillant?	Vérifiez et remplacez.
	Relais de surintensité activé?	Confirmez les exigences de la charge et remplacez-le.

MANUEL D'UTILISATION

POUR OBTENIR DE L'ASSISTANCE

VEUILLEZ AVOIR LE MODÈLE ET LE
NUMÉRO DE SÉRIE A PORTEE DE MAIN
LORSQUE VOUS APPELEZ

MQ POWER CORPORATE OFFICE

18910 Wilmington Ave.

Carson, CA 90746

Email: mqpower@multiquip.com

Site Internet: www.mqpower.com

800-421-1244

FAX: 310-632-2656

DÉPARTEMENT DES PIÈCES

800-427-1244

310-537-3700

FAX: 800-672-7877

FAX: 310-637-3284

DÉPARTEMENT EN CHARGE DE L'ENTRETIEN

800-835-2551

310-537-3700

FAX: 310-638-8046

ASSISTANCE TECHNIQUE

800-835-2551

FAX: 310-638-8046

DEPARTMENT DE GARANTIE

800-835-2551, EXT. 279

310-537-3700, EXT. 279

FAX: 310-638-8046

Fabriqué pour Multiquip Inc
par
DENYO CO., LTD, JAPAN

Votre Concessionnaire Local est:



MQ POWER

Filiale de Multiquip Inc.

BOITE POSTALE 6254

CARSON, CA 90749

310-537-3700 • 800-421-1244

FAX: 310-632-2656

E-mail: mqpower@multiquip.com

Site Internet: www.mqpower.com