

ONDERDELENHANDLEIDING



***WHITEMAN* SERIE**
MODEL HHNG5
DUBBELE TROFFELMACHINE
(VANGUARD 540000 35 pk BENZINEMOTOR)

Revisienummer 1 (20/02/14)

Ga naar onze website op: www.multiquip.com voor de meest recente revisie van deze publicatie



DEZE HANDLEIDING MOET TE ALLEN TIJDE BIJ HET APPARAAT WORDEN BEWAARD.

**HHNG5 DUBBELE
TROFFELMACHINE**

Inhoudsopgave	2
Procedures onderdelen bestellen.....	3
Verklaring van codes in de kolom opmerkingen	4
Gesuggereerde reserveonderdelen.....	5
Naamplaat en stickers	6-7
Assemblage van stuurbedieningshendels	8-9
(Hulp)assemblage van stuurbediening	10-11
Draaipenassemblage	12-13
Versnellingsbakassemblage	14-15
Assemblage van pitchbedieningstoren	16-17
Assemblage van pitchbedieningstoren	18-19
Kabelassemblage van pitchbedieningsaandrijving	20-21
Brandstoftank assemblage	22-23
Aandrijvingassemblage	24-25
Motorbehuizing ass.	26-27
Motor koppelingsass.	28-29
Motorcomponenten 1	30-31
Motorcomponenten 2	32-33
Spinassemblage (links)	34-35
Spinassemblage (rechts)	36-37
Stabilisatorring ass.	38-39
Stoel en frameass.	40-41
Stoel en componenten ass.	42-43
Voetpedalen assemblage	44-45
Accuassemblage	46-47
Sproeierassemblage	48-49
Lampassemblage	50-51
Voorpaneelassemblage	52-53
Bovenrechts bedieningspaneel assemblage ...	54-55
Harnasassemblage	56-57
E-z-verplaatser en hendelassemblage	58-59
Algemene verkoopsvoorwaarden — onderdelen.....	60-61

OPGELET

Specificaties en onderdeelnummers kunnen zonder kennisgeving worden gewijzigd.

PROCEDURES ONDERDELEN BESTELLEN

Onderdelen bestellen ging nog nooit zo gemakkelijk! Kies uit drie gemakkelijke opties:

Effectief:
1 januari 2006

www.multiquip.com



Koopje!

Bestel via internet (alleen voor dealers):

Bestel onderdelen online via de SmartEquip-website van Multiquip!

- Onderdeeldiagrammen weergeven
- Onderdelen bestellen
- Specifieke informatie afdrukken

Ga naar www.multiquip.com en klik op

Bestelling **Onderdelen**

om in te loggen en op te slaan!



Als u een MQ-account hebt, kunt u een gebruikersnaam en wachtwoord verkrijgen door ons te e-mailen: parts@multiquip.com.

Om een MQ-account te verkrijgen kunt u contact opnemen met onze District Sales Manager voor meer informatie.

Gebruik **internet** en ontvang een **korting van 5%** op **standaardbestellingen** voor alle bestellingen die volledige onderdeelnummers bevatten.*

Let op: kortingen kunnen wijzigingen ondergaan



Bestel via fax (alleen voor dealers):

Alle klanten kunnen onderdelen via fax bestellen.

Binnenlandse (VS) klanten bellen:

1-800-6-PARTS-7 (800-672-7877)

Fax uw bestelling door en ontvang een **korting van 2%** op **standaardbestellingen** voor alle bestellingen die volledige onderdeelnummers bevatten.*

Let op: kortingen kunnen wijzigingen ondergaan



Bestellen via telefoon:

Binnenlandse (VS) dealers bellen:

1-800-427-1244

Klanten die geen dealer zijn:

Neem contact op met uw plaatselijke dealer van Multiquip voor onderdelen of bel 800-427-1244 om geholpen te worden met het vinden van een plaatselijke dealer dicht bij u.



Internationale klanten dienen contact op te nemen met de plaatselijke vertegenwoordigers van Multiquip voor informatie over onderdelen bestellen.

Als u onderdelen bestelt, geef dan de volgende gegevens weer:

- | | |
|--------------------------------------------------------------------------------------|----------------------------------------------------------------------------------------|
| <input type="checkbox"/> Rekeningnummer dealer | <input type="checkbox"/> Specificeer verzendingsmethode van uw voorkeur: |
| <input type="checkbox"/> Naam en adres dealer | <input checked="" type="checkbox"/> UPS/Fed Ex <input checked="" type="checkbox"/> DHL |
| <input type="checkbox"/> Verzendingsadres (indien anders dan factureringsadres) | <input type="checkbox"/> Land <input checked="" type="checkbox"/> Vrachtwagen |
| <input type="checkbox"/> Faxnummer retour | <input type="checkbox"/> Volgende dag <input type="checkbox"/> Tweede/derde dag |
| <input type="checkbox"/> Modelnummer van toepassing | |
| <input type="checkbox"/> Aantal, onderdeelnummer -en beschrijving voor elk onderdeel | |

OPGELET

Alle orders worden verwerkt als *standaardorders* en worden op dezelfde dag verscheept als ze voor 3PM PST worden ontvangen.

WIJ ACCEPTEREN ALLE MEEST GANGBARE KREDIETKAARTEN!



VERKLARING VAN CODES IN DE KOLOM OPMERKINGEN

In het volgende deel worden de verschillende symbolen en opmerkingen uitgelegd die worden gebruikt in het deel Onderdelen van deze handleiding. Gebruik de nummers op de achterkant van de handleiding voor hulp indien u vragen heeft.

OPGELET!

De inhoud en onderdeelnummers in het onderdeelenge-deelte kunnen **zonder kennisgeving** worden gewijzigd. Multiquip garandeert de beschikbaarheid van de vermelde onderdelen niet.

LIJST VAN VOORBEELDONDERDELEN

NR.	NR. ONDERDEEL	NAAM ONDERDEEL	AANTAL	OPMERKINGEN
1	12345	BOUT.....	1	INCLUSIEF ITEMS W/%
2%		SLUITRING, 1/4 IN....		WORDT NIET APART VERKOCHT
2%	12347	SLUITRING, 3/8 IN....	1	ALLEEN MQ-45T
3	12348	SLANG.....	A/R.....	PLAATSELIJK MAKEN
4	12349	HOUDER.....	1	S/N 2345B EN HOGER

NR. Kolom

Unieke symbolen — alle items met hetzelfde unieke symbool (@, #, +, %, of >) in de nummerkolom behoren tot dezelfde assemblage of kit, die door een opmerking is aangeduid in de kolom 'Opmerkingen'.

Itemnummers dupliceren — dubbele nummers geven meerdere onderdeelnummers weer, die in werking treden voor hetzelfde algemene item, zoals verschillende maten zaagbladbeschermkappen in gebruik of een onderdeel dat werd bijgewerkt naar een nieuwere versie van dezelfde machine.

OPGELET!

Wanneer u een onderdeel bestelt waarvoor meer dan één itemnummer wordt vermeld, controleer dan de opmerkingenkolom voor hulp bij het bestellen van het juiste onderdeel.

ONDERDEELNR. Kolom

Gebruikte nummers — onderdeelnummers kunnen worden aangeduid door een nummer, een lege regel of TBD.

TBD (nader te bepalen) wordt algemeen gebruikt om een onderdeel te tonen waaraan nog geen formeel onderdeelnummer is toegewezen bij publicatie.

Een lege regel toont over het algemeen aan dat het item niet apart wordt verkocht of niet wordt verkocht door Multiquip. Andere vermeldingen worden uitgelegd in de kolom 'Opmerkingen'.

AANT. Kolom

Gebruikte nummers — het aantal items kan worden aangeduid door een nummer, een lege regel of A/R.

A/R (zoals nodig) wordt over het algemeen gebruikt voor slangen en andere onderdelen die in grote hoeveelheden worden verkocht en op lengte worden afgesneden.

Een lege regel toont over het algemeen aan dat het item niet apart wordt verkocht. Andere vermeldingen worden uitgelegd in de kolom 'Opmerkingen'.

OPMERKINGEN Kolom

De meest voorkomende opmerkingen van de kolom 'Opmerkingen' worden hieronder weergegeven. Andere bijkomende opmerkingen die nodig zijn om het item te beschrijven kunnen ook worden weergegeven.

Assemblage/kit — alle items op de onderdelenlijst met hetzelfde unieke symbool worden meegerekend wanneer dit item wordt gekocht.

Aangegeven door:

'BEVAT ITEMS MET (uniek symbool)'

Serienummereinde — gebruikt om een effectief serienummerbereik weer te geven waar een bepaald onderdeel wordt gebruikt.

Aangegeven door:

'S/N XXXXX EN LAGER'

'S/N XXXX EN HOGER'

'S/N XXXX TOT S/N XXX'

Specifiek modelnummergebruik — geeft aan dat het onderdeel alleen wordt gebruikt met een specifiek modelnummer of modelnummervariant die in de lijst staat. Het kan ook worden gebruikt om een onderdeel te tonen dat NIET wordt gebruikt bij een specifiek model of modelnummervariant.

Aangegeven door:

'ALLEEN XXXXX'

'NIET GEBRUIKT BIJ XXXX'

'Plaatselijk te maken/verkrijgen' — geeft aan dat een onderdeel kan worden gekocht bij een hardwareshop of kan worden gemaakt van de beschikbare items. Voorbeelden bevatten batterijkabels, vulplaten en bepaalde sluitringen en moeren.

'Niet apart verkocht' — geeft aan dat een item niet kan worden gekocht als een apart item en dat het deel uitmaakt van een assemblage/kit die kan worden gekocht, of dat het niet te koop staat via Multiquip.

GESUGGEREERDE RESERVEONDERDELEN

HHNG5 RIDE-ON TROFFELMACHINE MET VANGUARD 540000 BENZINEMOTOR

1 tot 3 eenheden

Aantal	Onderdeelnummer	Omschrijving
1.....	23365	RIEM, SNEDE KOPPELING
1.....	2108	DOP, SPROEITANK
1.....	23970	KABEL, GASKLEP
1.....	11029	KABEL, CHOKE 60"
1.....	23514	DOP, PALWIEL M/METER "BENZINE"
3.....	20445	OLIE, 651 ML. FLES
1.....	23284-300	ZEKERING, 30 AMP
3.....	23284-100	ZEKERING, 10 AMP
1.....	22725-600	ZEKERING, 60 AMP
1.....	22725-200	ZEKERING, 20 AMP
1.....	12017	RELAIS, STOP
1.....	23973	RELAIS, 50 AMP
3.....	491055S	BOUGIE
3.....	842921	FILTER, OLIE
2.....	692519	FILTER, LUCHTREINIGERPATROON
1.....	692520	FILTER, PRE- LUCHTFILTER
1.....	842109	SOLENOÏDE, BENZINE M/O-RING
5.....	691035	FILTER, BENZINE
3.....	842921	FILTER, OLIE
1.....	841281	SCHAKELAAR, OLIEDRUK
2.....	23959-1	SLEUTEL, ONTSTEKING MET MOF
2.....	2829-1	ARM, TROFFELMACHINE, ZILVER
4.....	11039	DRAAGBUS, TROFFELARM LANG
2.....	691035	FILTER, BENZINE, 40 MICRON
2.....	845125	FILTER, BENZINE, 20 MICRON

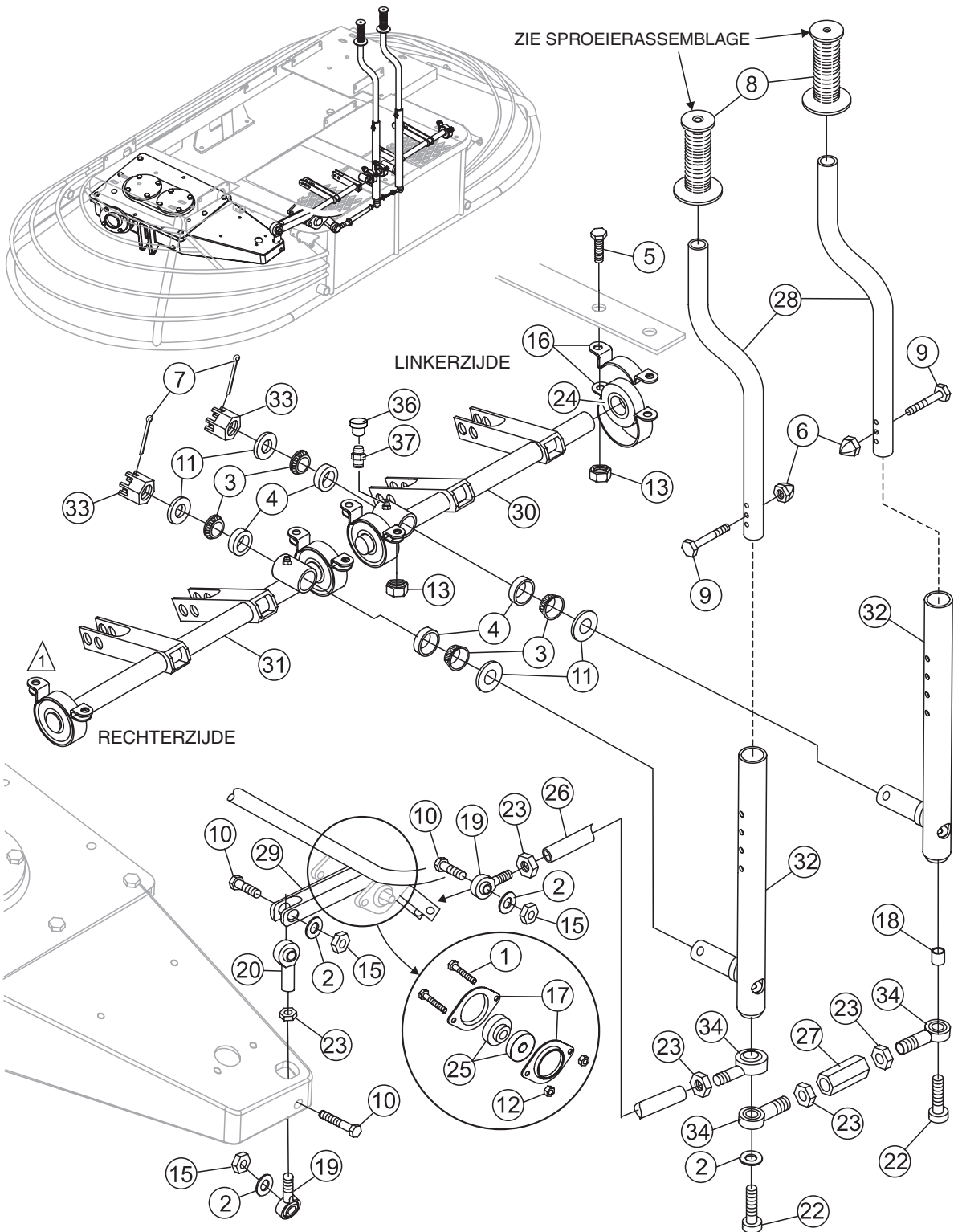
OPGELET

Onderdeelnummers op deze lijst van gesuggereerde reserveronderdelen kunnen de onderdeelnummers in de volgende onderdeellijsten vervangen.

NAAMPLAAT EN STICKERS

<u>NR.</u>	<u>ONDERDEELNR.</u>	<u>ONDERDEELNAAM</u>	<u>AANTAL</u>	<u>OPMERKINGEN</u>
1	2634	STICKER, GEVAAR COMPRESSIE	2	
2	11246	STICKER, INTERNATIONALE SYMBOLEN	1	
3	21455	STICKER, GEVAAR, OPTILLEN/VERPLETTERING	2	
4	23587	STICKER, LOODVRIJE BENZINE ALLEEN	1	
5	35168	STICKER, GEVAAR VOOR ROTEREND BLAD	2	
6	36099	STICKER, HELM, LAARS, HANDSCHOENEN (ISO BLAUW)	1	
7	35137	STICKER, WAARSCHUWING LEES DE HANDLEIDING, VRAAG OM TRAINING	1	
8	23235	BADGE, VOETPEDAAL	1	
9	13118	STICKER, LAAG MET POEDER	1	
10		STICKER, TYPEPLAATJE, EPA EVAP	1	CONTACT MQ-ONDERDELEN DEP.
11	23967	STICKER, SMEER DAGELIJKS	1	
12	20525	STICKER, WAARSCHUWING CA PROP 65	1	
13	36090	STICKER, WAARSCHUWING VENTILATIE	1	

ASSEMBLAGE VAN STUURBEDIENINGSHENDELS



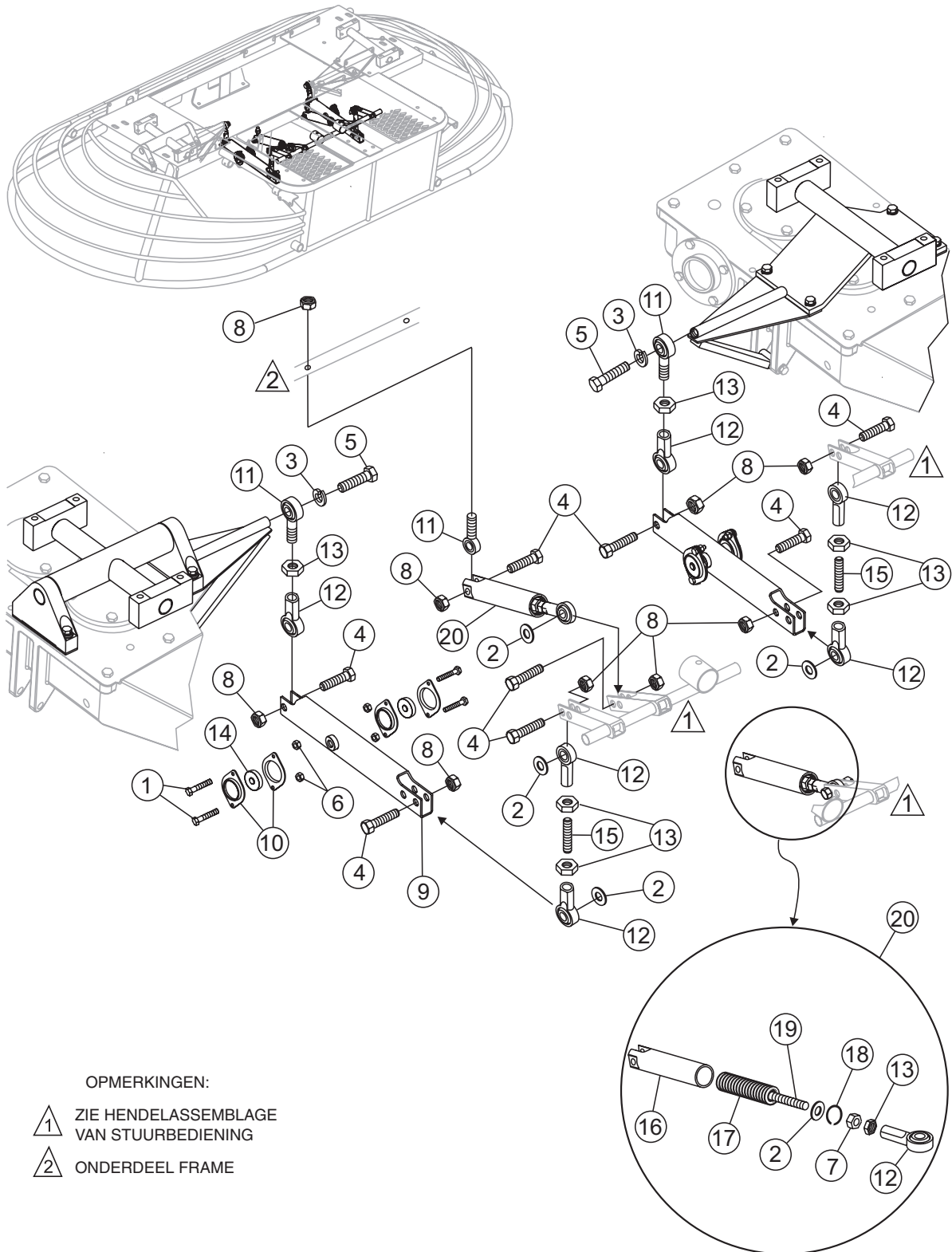
OPMERKINGEN:

1 VOOR COMPLETE BESTURINGSASSEMBLAGE
ONDERDEELNR. 30061

ASSEMBLAGE VAN STUURBEDIENINGSHENDELS

NR.	ONDERDEELNR.	ONDERDEELNAAM	AANTAL	OPMERKINGEN
1	0131 A	SCHROEF, HHC 1/4-20 X 3/4 INCH	4	
2	0447	RING, VLAK, SAE 1/2	3	
3	0735	LAGER, KEGEL, TIMKEN #A6075	4	
4	0735 A	LAGER, CUP, TIMKEN #A6157	4	
5	07046-011	BOUT, WAGEN 5/16-18X1-1/2 INCH GR5 ZINK	8	
6	2197	MOER, DOP 1/4-20	2	
7	2219	PEN, SPLIT 1/8 X 1 - -1/2 INCH	2	
8	22762	GREEP, HENDEL, LINKS-RECHTS	2	
9	5277	SCHROEF, HHC 1/4-20 X 1-1/2 INCH	2	
10	1665	SCHROEF, HHC 1/2-13 X 2 INCH	3	
11	8151	RING, VLAK, SAE 3/4	4	
12	10024	BOUT, NYLOC 1/4-20	4	
13	49071	BOUT, NYLOC 3/8-16	8	
15	10176	BOUT, NYLOC 1/2-13	4	
16	11138	LAGER, BEHUIZING P-BLOK 47MPB	4	
17	11139	BEHUIWINGSSET, FLENSLAGER 40M-2	6	
18	22405	AFSTANDSPLAATJE, 0,75 X 0,50 X 2,0	1	
19	11142	STANGEINDE, 1/2-20 MANNELIJK RH	11	
20	11143	STANGEINDE, 1/2-20 VROUWELIJK RH	1	
22	11145	SCHROEF, SHC 1/2-20 X 3" VERGULD	2	
23	11146	MOER, ZESKANTIG 1/2-20	5	
24	11149	LAGER, SB-204-12	4	
25	11150	LAGER, SB-201-B	6	
26	11172	STANG, L/R MOTION CONTROL	1	
27	22404	SCHROEF, KOPPELING 1/2-20 X 2,0 X 0,75 HEX	1	
28	11177	HENDELBUIS, BOVENSTE	2	
29	12193	HENDEL, L/R BEWEGING	1	
30	12903	STUURBEDIENING , W/A LS HULP	1	
31	12904	STUURBEDIENING , W/A RS HULP	1	
32	12425	HENDEL, ONDERSTE	2	
33	12426	BOUT, GLEUFVORMIG 3/4-16 VERGULD	2	
34	21944	STANGEINDE, 1/2-20 MANNELIJK RECHTS M/AANGEPASTE KOGEL	3	

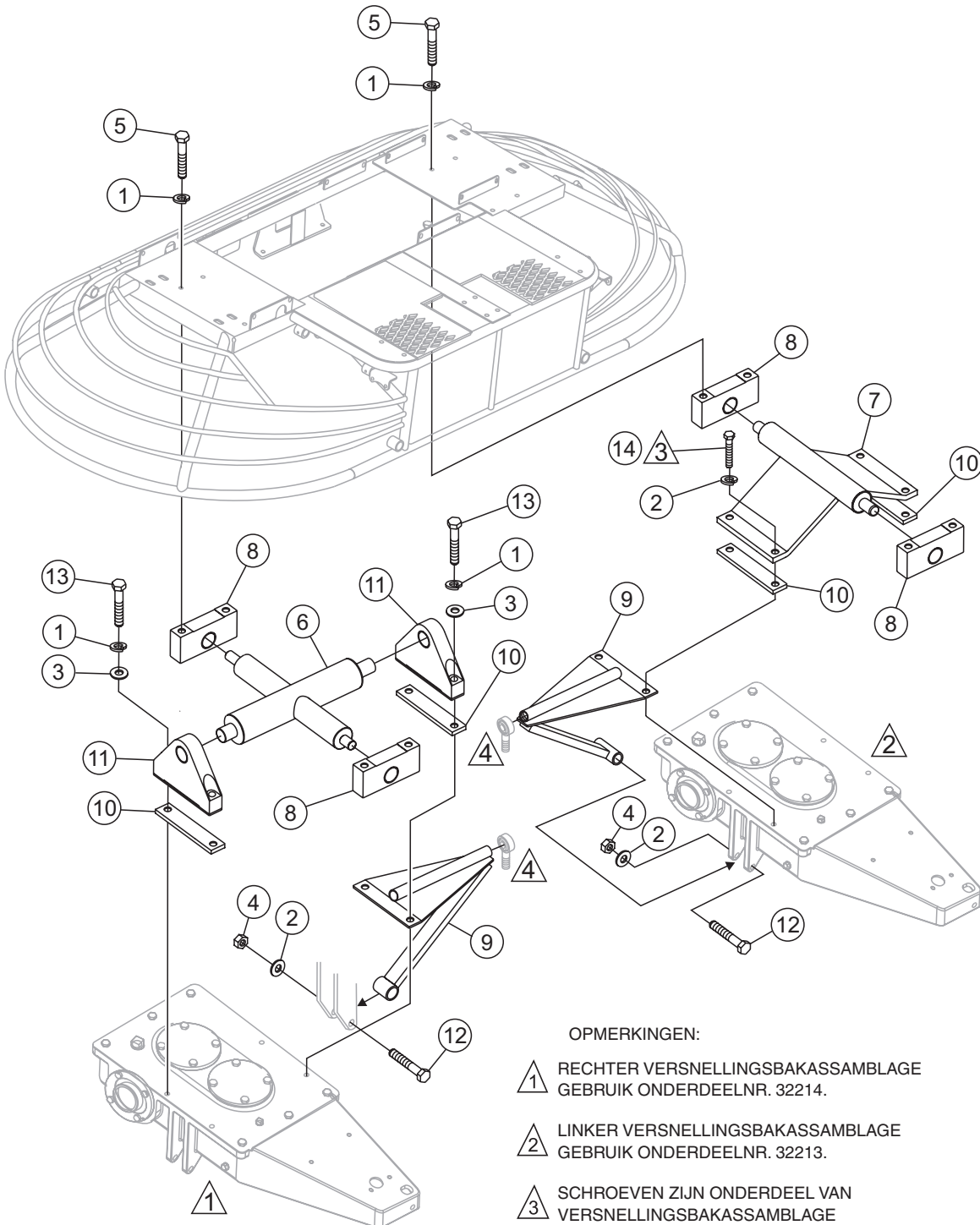
(HULP)ASSEMBLAGE VAN STUURBEDIENING



(HULP)ASSEMBLAGE VAN STUURBEDIENING

<u>NR.</u>	<u>ONDERDEELNR.</u>	<u>ONDERDEELNAAM</u>	<u>AANTAL</u>	<u>OPMERKINGEN</u>
1	0131 A	SCHROEF, HHC 1/4-20 X 3/4 INCH	12	
2@	0447	RING, VLAK, 1/2SAE	12	
3	5054 A	RING, BORG, 1/2 INCH MED.	2	
4	EM963105	SCHROEF, HHC 1/2-13 X 2 INCH	8	
5	8136	SCHROEF, HHC 1/2-20 X 1-1/2 INCH	2	
6	10024	BOUT, NYLOC 1/4-20	16	
7@	10087	BOUT, NYLOC 1/2-20 DUN	2	
8	10176	BOUT, NYLOC 1/2-13	13	
9	11127	HENDEL, STUURBEDIENING	2	
10	11139	LAGER, FLENSBEHUIZING	6	
11	11142	STANGEINDE, 1/2-20 MANNELIJK RH	4	
12@	11143	STANGEINDE, 1/2-20 VROUWELIJK RH	6	
13@	11146	MOER, ZESKANTIG 1/2-20	8	
14	11150	LAGER, SB-201-8	4	
15	11173	SCHROEFDRAAD, STUURHENDELS	2	
16@	12195	BEHUIZING, VEER STUURHULP	2	
17@	12196	VEER, STUURHULP	2	
18@	12197	RING, BORG	2	
19@	12198	SCHROEF, HHC 1/2-20 X 7 INCH	2	
20	12200	HULPASS. , STUREN.....	2	BEVAT ITEMS MET @

DRAAIPENASSEMBLAGE



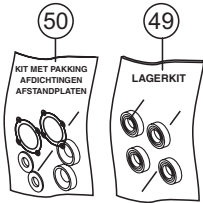
OPMERKINGEN:

- ▲ 1 RECHTER VERSNELLINGSBAKASSAMBLAGE
GEBRUIK ONDERDEELNR. 32214.
- ▲ 2 LINKER VERSNELLINGSBAKASSAMBLAGE
GEBRUIK ONDERDEELNR. 32213.
- ▲ 3 SCHROEVEN ZIJN ONDERDEEL VAN
VERSNELLINGSBAKASSAMBLAGE
GEBRUIK ONDERDEELNR. 9154 VOOR BESTELLEN SCHROEVEN.
- ▲ 4 ZIE STUURBEDIENINGSASSEMBLAGE

DRAAIPE NASSEMBLAGE

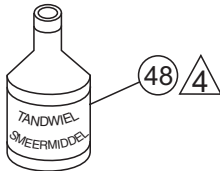
<u>NR.</u>	<u>ONDERDEELNR.</u>	<u>ONDERDEELNAAM</u>	<u>AANTAL</u>	<u>OPMERKINGEN</u>
1	0166 A	RING, BORG 3/8 INCH MED	8	
2	0447	RING, VLAK, 1/2 INCH SAE	2	
3	10136	RING, VLAK, 3/8 INCH SAE	4	
4	10176	BOUT, NYLOC 1/2-13	2	
5	22106	SCHROEF, HHCS 3/8-16 X 1-1/4 INCH ZINK	8	
6	12716	DRAAIPUNT	1	
7	12719	DRAAIPE, VERSNELLINGSBAK	1	
8	12725	VERGREDELING, TUIMEL	4	
9	12856	BEUGEL, RICHTINGSBEDIENING	2	
10	12859	PLAAT G.B. AFSTANDSPLAATJE	4	
11	12713	TUIMELVERGREDELING	2	
12	2549	SCHROEF, HHC 1/2-13 X 3 INCH	2	
13	4370	SCHROEF, HHC 3/8-16 X 2-1/4 INCH	4	
14	9154	SCHROEF, HHC 3/8-16 X 1-3/4 INCH	4	

VERSPELLINGSBAKASSAMBLAGE

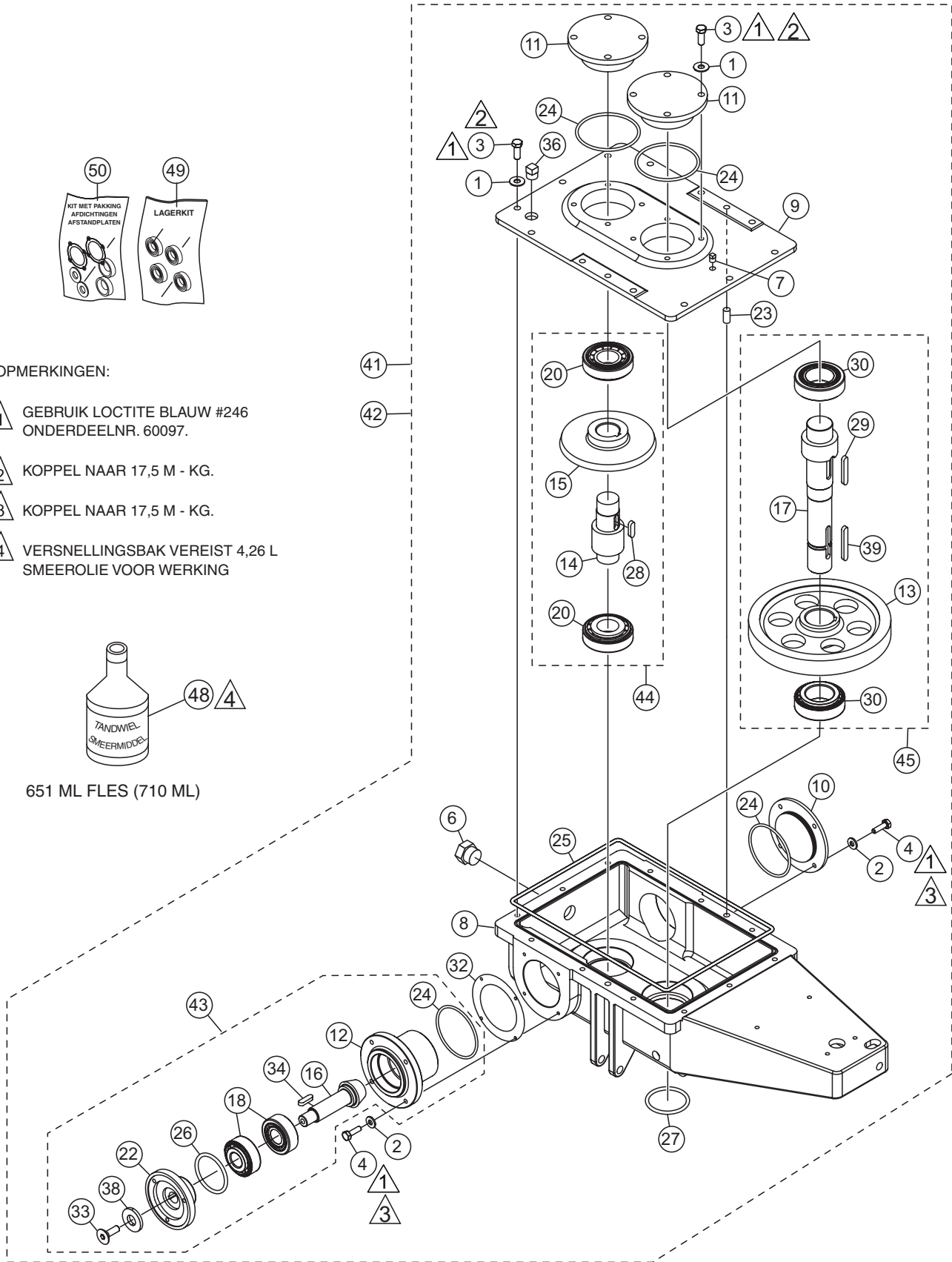


OPMERKINGEN:

- 1** GEBRUIK LOCTITE BLAUW #246 ONDERDEELNR. 60097.
- 2** KOPPEL NAAR 17,5 M - KG.
- 3** KOPPEL NAAR 17,5 M - KG.
- 4** VERSPELLINGSBAK VEREIST 4,26 L SMEEROLIE VOOR WERKING



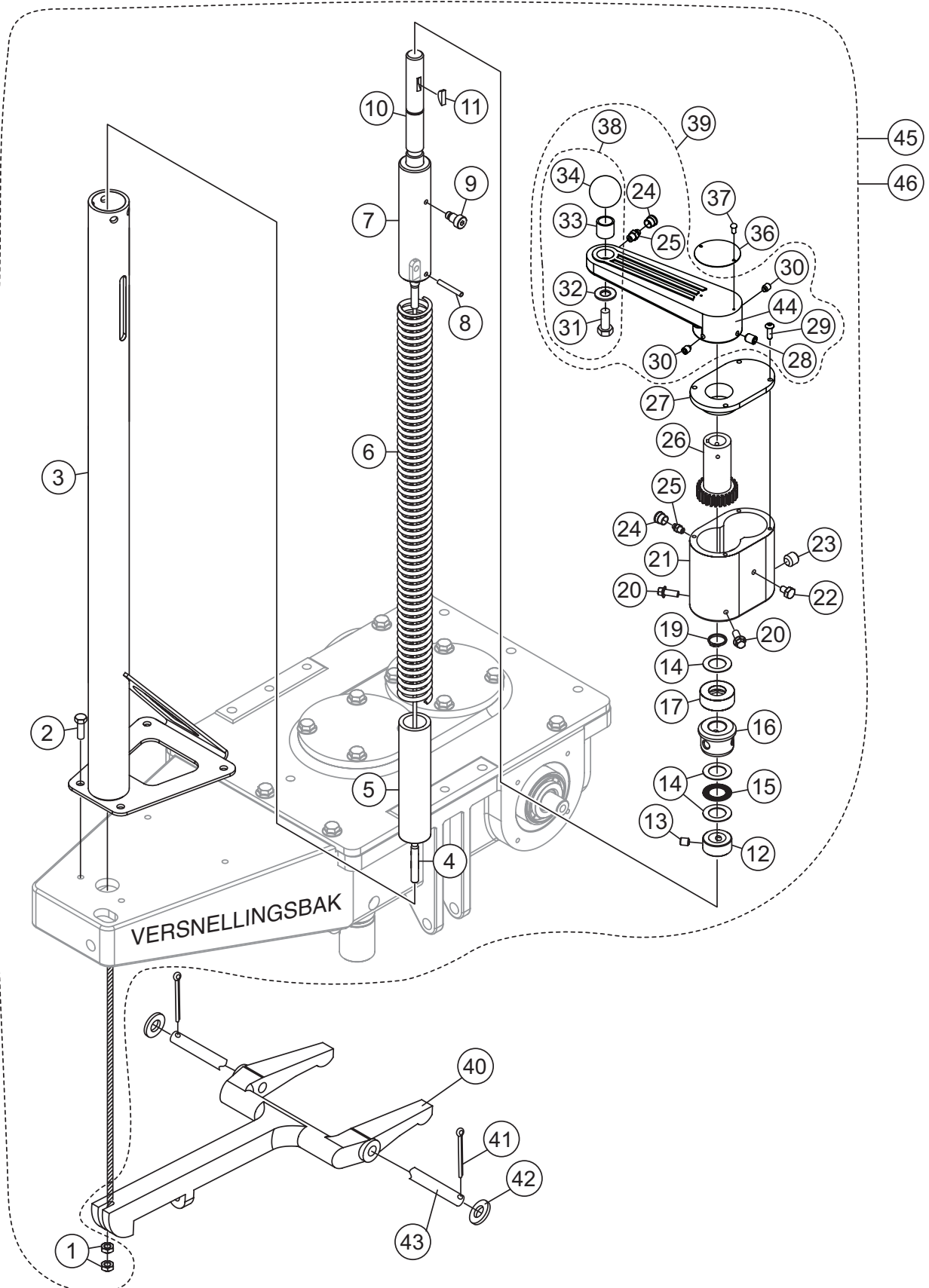
651 ML FLES (710 ML)



VERSNELLINGSBAKASSAMBLAGE

<u>NR.</u>	<u>ONDERDEELNR.</u>	<u>ONDERDEELNAAM</u>	<u>AANTAL</u>	<u>OPMERKINGEN</u>
1\$	10136	RING, VLAK SAE 3/8 INCH	16	
2\$	0948	RING, VLAK SAE 1/4 INCH	8	
3\$	0205	SCHROEF, HHC 3/8-16 X 1 INCH	16	
4\$	2295	SCHROEF, HHC 1/4-20 X 7/8 INCH	8	
6\$	11584	PEILGLAS	1	
7\$	11682	NIPPEL, PLUG, 1/8 MP VIERKANTE KOP	1	
8\$	21812	VERSNELLINGSBAKBEHUIZING	1	
9\$	21811	DEKSEL, VERSNELLINGSBAK	1	
10\$	21813	DOP, VERSNELLINGSBAKINVOER	1	
11\$	21810	DOP, HELICALE VERSNELLINGSBAK SPANROL	2	
12\$%		HUB, HELICALE INVOERAS	1	MOET KIT KOPEN
13\$%		VERSNELLING, 856 HELICAAL	1	MOET KIT KOPEN
14\$@		VERSNELLING, RONDSSEL 17T, HELICAAL.....	1	MOET KIT KOPEN
15\$@		VERSNELLING, SPIRALE AFSCHUINING, 60T, 6,00PD	1	MOET KIT KOPEN
16\$@		RONDSSEL, 15T, SPIRALE AFSCHUINING	1	MOET KIT KOPEN
17\$+		AS, UITVOER	1	MOET KIT KOPEN
18\$%#	21803	LAGER, KEGELLAGERSET	2	
20\$@#	21802	LAGER, KEGELLAGERSET	2	
22\$%		KOPPELSTUK, VERSNELLINGSBAK	1	MOET KIT KOPEN
23\$	12697	PEN, PASBOUT 0,375/0,3752 X 3/4	2	
24\$%>	12698	O-RING	4	
25\$>	12700	AFDICHTING, BEHUIZING O-RING HHN 0,103 X 46. 38	1	
26\$%>	12701	AFDICHTING	1	
27\$>	12702	AFDICHTING	1	
28\$@	12735	SLEUTEL, 3/8 X 3/4 INCH	1	
29\$+	12736	SLEUTEL, GEHARD 3/8 X 1-1/2 INCH	1	
30\$+#	21801	LAGER, KEGELLAGERSET	2	
32\$	21800	AFSTANDPLAAT, INVOER. 0,002 DIK	3	
33\$%	1313	SCHROEF, FHSC 3/8 - 24 X 3/4 INCH PLAIN	1	
34\$%	26034	SLEUTEL, 3/16 X 17/32 INCH	1	
36\$	911064	NIPPEL, PLUG, 1/2 MP VIERKANTE KOP	1	
37\$	911329	NIPPEL, PLUG, 3/8 MP MAGNETISCH	2	
38\$%	9120	BORGRING, AANDRIJFROL	1	
39\$+	12687	SLEUTEL, 3/8 INCH VIERK X 2 INCH	1	
41	32214	VERSNELLINGSBAKASS., RECHTS.....	1	BEVAT ITEMS MET \$
42	32213	VERSNELLINGSBAKASS., LINKS	1	BEVAT ITEMS MET \$
43\$	21853854INVOER	KIT, INVOER RONDSSEL/HUB/KOPPELSTUK.....	1	BEVAT ITEMS MET %
44\$	21853854BINNEN	KIT, INTER RONDSSEL/VERSNELLING	1	BEVAT ITEMS MET
45\$	21853854BUITEN	KIT, UITVOER AS/VERSNELLING.....	1	BEVAT ITEMS MET+
46	20445	OLIE, HELICAAL ONDERHOUD 651 ML	6	
47	60097	LOCTITE #246 BLAUW	1	
48	20445	VERSNELLINGSBAKSMEERMIDDEL, ISO 220 AGMA GR 54P 651 ML	6	
49	32077	KIT, ONDERHOUD, LAGER VERVANGING.....	1	BEVAT ITEMS MET#
50	20932	KIT, AFDICHTING VERSNELLINGSBAK.....	1	BEVAT ITEMS MET>

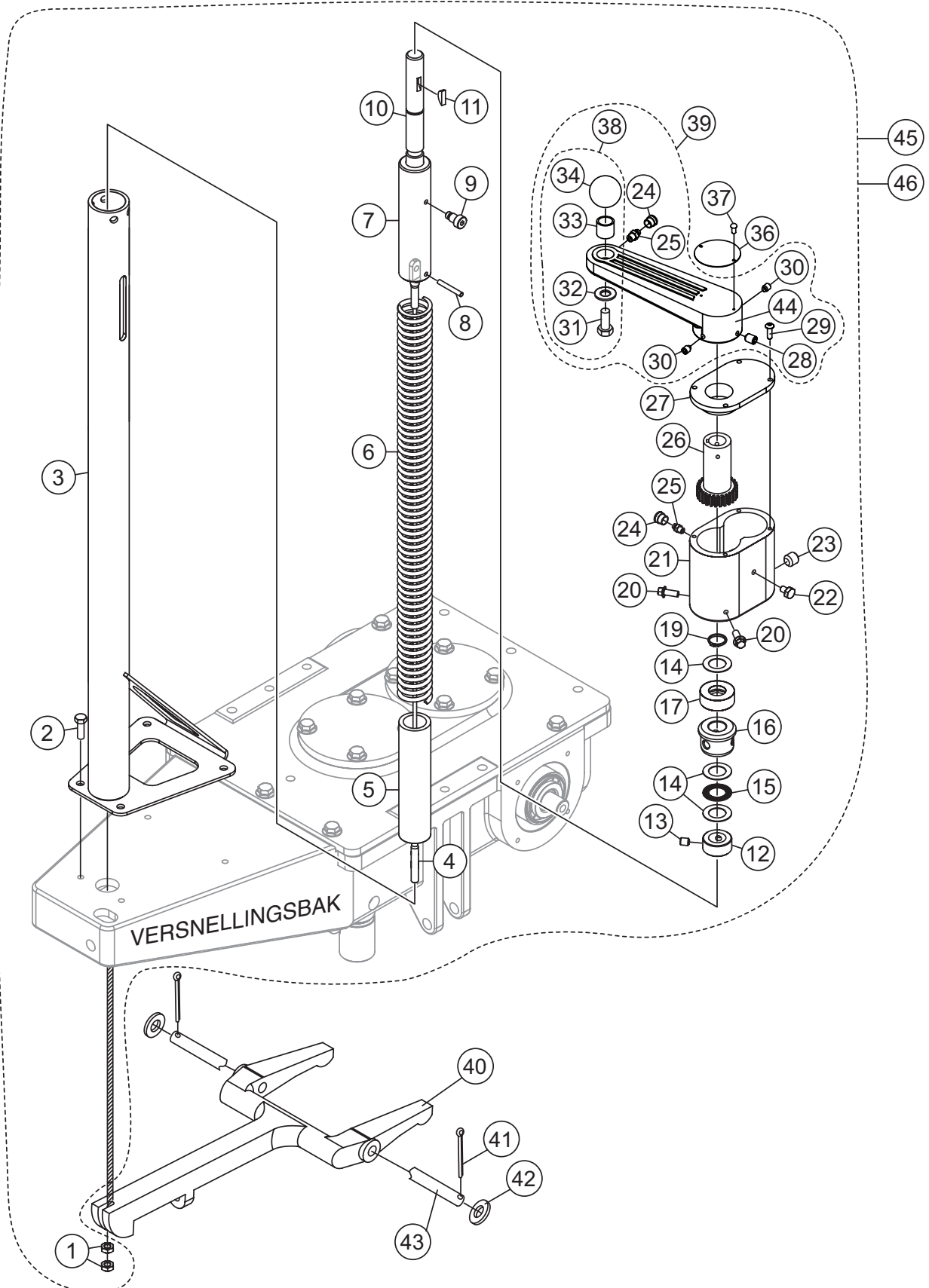
ASSEMBLAGE VAN PITCHBEDIENINGSTOREN



ASSEMBLAGE VAN PITCHBEDIENINGSTOREN

NR.	ONDERDEELNR.	ONDERDEELNAAM	AANTAL	OPMERKINGEN
1\$#	1116	MOER, KOPEREN BORG 5/16-18	2	
2\$#	9091	SCHROEF, HHFS 5/16-18 X 1 INCH GR5	4	
3\$	23850	TOREN, PITCHBEDIENING	1	RECHTS
3#	23851	TOREN, PITCHBEDIENING	1	LINKS
4\$#	12460	KABEL, PITCHBEDIENING	1	
5\$#	11649	AFSTANDSPLAATJE, PITCHVEER	1	
6\$#	2156	VEER, BALANSSPOEL VAN HENDEL TWN RDR	1	
7\$	10721	SCHUIFBLOKKERING, PITCHBEDIENING	1	RECHTS
7\$#	10722	SCHUIFBLOKKERING, PITCHBEDIENING,	1	LINKS
8\$#	10723	PEN, SPIRAAL 3/16 X 1-3/8 INCH HD	1	
9%#	10382	BOUT, SCHOUDER, 3/8 X 3/8 INCH LANG	1	
10\$	10510	AS, PITCHBEDIENING	1	RECHTS
10#	10511	AS, PITCHBEDIENING	1	LINKS
11\$#	0126	SLEUTEL, SCHIJFSPIE #606 3/16 X 3/4 INCH (#9)	1	
12\$#	2367	KRAAG, SET 0,75 X 1,25 X 0,56 INCH	1	
13\$#	925437	SCHROEF, SHS, 5/16-18 X 3/8 INCH	2	
14\$#	2170	LAGER, RING, TORR. #TRA1220	3	
15\$#	2169	LAGER, DRUK, TORR. #NTA1220	1	
16\$#	1612	LAGER, ALUMINIUM, PITCHBEDIENING	1	
17\$#	1604	LAGER, KOGEL DRUK E5 AETNA	1	
19\$#	10512	RING, CLIP, TRUARC 5160-75	1	
20\$#	22021	SCHROEF, HHFS M8-1,25 X 20 MM, TENSILOCK LAP	2	
21\$#	23037	BEHUIZING, PITCHBEDIENING	1	
22\$#	20476	SCHROEF, HHC 1/4-28 X 3/8 INCH	1	
23\$#	17109	SCHROEF, SHSCU M8-1,25 X 8 MM	1	
25%\$#	1162	A DOP, SMEERNIPPEL, #2 GEEL	2	
25%\$#	2621	NIPPEL, SMEERNIPPEL RECHT 1/4-28	2	
26\$#	1529	TANDWIEL, BEDIENING VAN AANDRIJVINGSPITCH	1	
27\$#	2649	AFDEKKING, BEHUIZING VAN PITCHBEDIENING	1	
28%\$#	0185	SCHROEF, SHS 3/8-16 X 3/8 INCH, GEEN PLAAT	1	
29\$#	9191	SCHROEF, BHSC M5-0,8 X 16 MM	4	

ASSEMBLAGE VAN PITCHBEDIENINGSTOREN



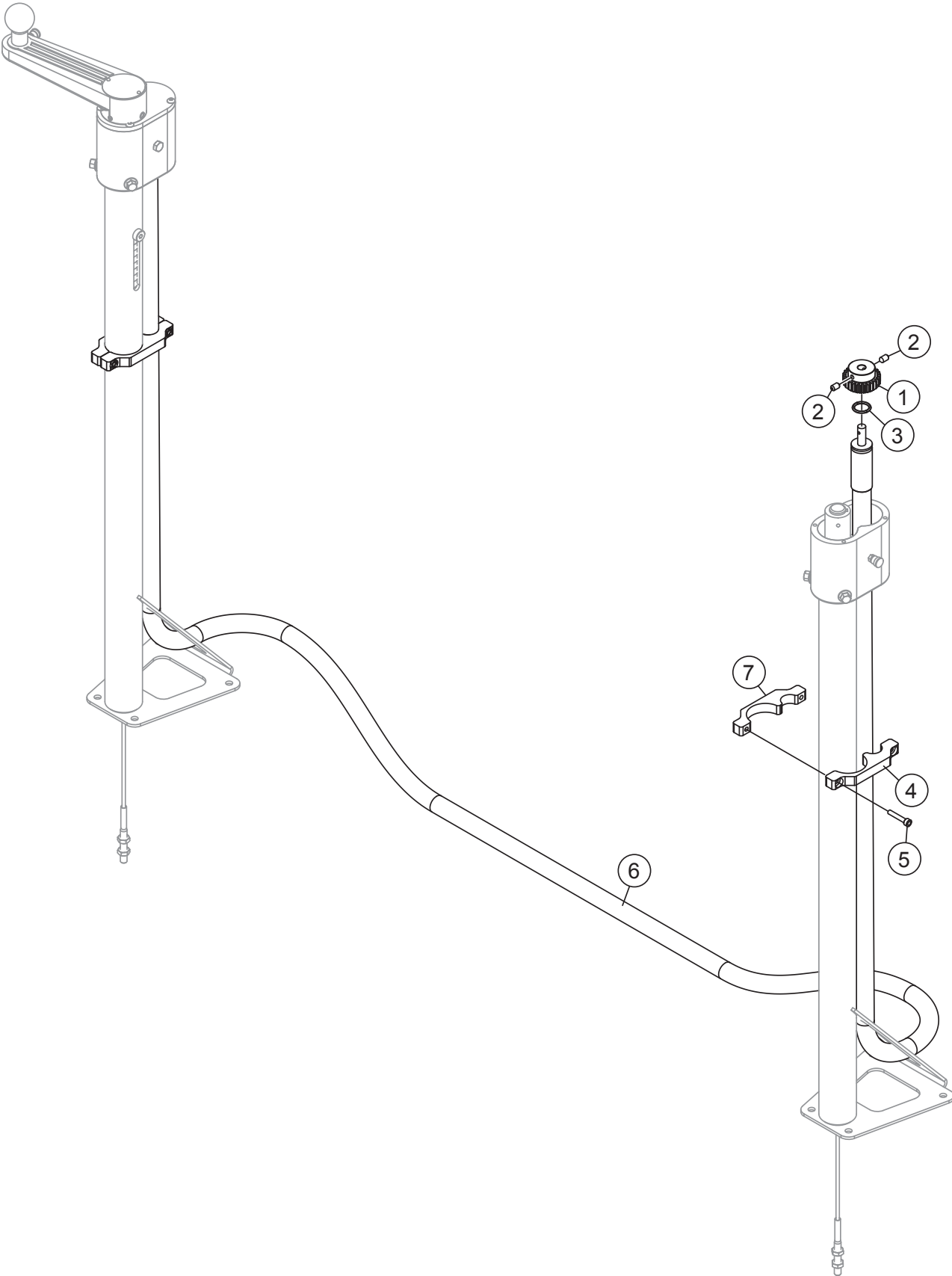
ASSEMBLAGE VAN PITCHBEDIENINGSTOREN

<u>NR.</u>	<u>ONDERDEELNR.</u>	<u>ONDERDEELNAAM</u>	<u>AANTAL</u>	<u>OPMERKINGEN</u>
30%\$#	1528	SCHROEF, SHS 1/4-20 X 5/16 INCH H.D.P.	2	
31@%	1616	BOUT, SCHOUDER 0,5 DIA X 0,469 X 3/8-16	1	
32@%	1733	RING, 1/2 X 1/32 INCH, AN960-816L	1	
33@%	3231	AFSTANDSPLAATJE, 0,75 DIA X 0,406 DIAM. X 0,688	1	
34@%	4403	KNOP, ROND 1-3/8 INCH DIAM. X 3/8-16 ZWART	1	
36\$	2300	STICKER, PITCH	1	RECHTS
36#	2332	STICKER, PITCH	1	LINKS
37S#	4014	SCHROEF, #2, 3/16 P-K TYPE U-AANDRIJVING	2	
38%\$#	2737	KNOP, KIT	1	BEVAT ITEMS MET @
39\$#	1617	HENDELASSEMBLAGE, TROFFELMACHINE AANP.....	1	BEVAT ITEMS MET %
40	11499	PEN VAN KOPPELSTUKARM, PITCH	1	
41	0183	PEN, SPLIT 1/8D X 1-1/4 INCH	2	
42	0448	RING, VLAK SAE 7/16 INCH	2	
43	11648	AS, KOPPELSTUK DRAAIPEN	1	
44%\$#	1615	HENDEL, TROFFELMACHINE AANP.	1	
45	23850	TORENASSEMBLAGE, RECHTS	1	BEVAT ITEMS MET \$
46	23581	TORENASS., LINKS	1	BEVAT ITEMS MET #

OPGELET

Hiermee wordt aangegeven dat de hoeveelheden voor één assemblage van een pitchbedieningstoren zijn. U moet de hoeveelheid verdubbelen als u twee pitchstorens besteld.

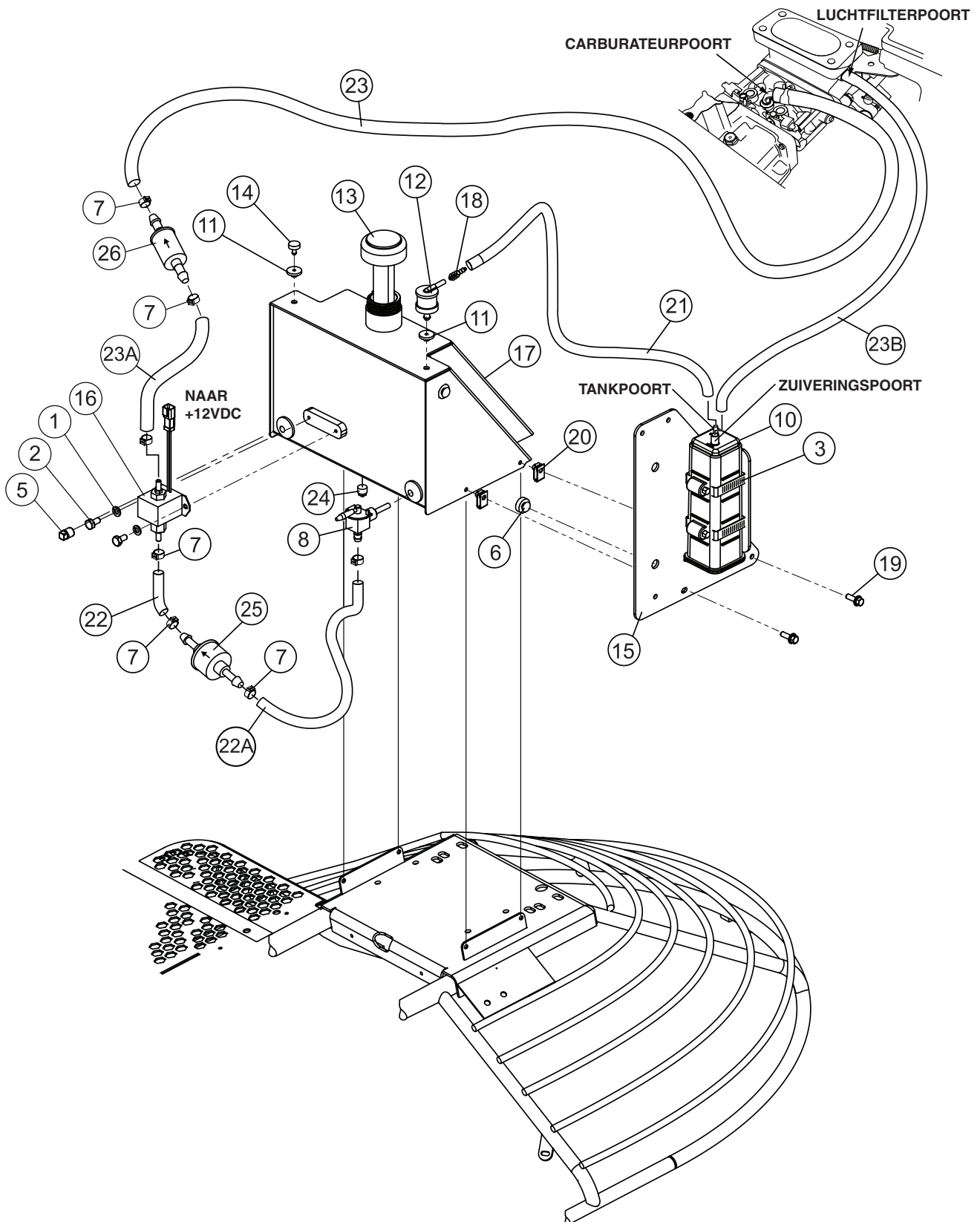
KABELASSEMBLAGE VAN PITCHBEDIENINGSAANDRIJVING



KABELASSEMBLAGE VAN PITCHBEDIENINGSAANDRIJVING

<u>NR.</u>	<u>ONDERDEELNR.</u>	<u>ONDERDEELNAAM</u>	<u>AANTAL</u>	<u>OPMERKINGEN</u>
1	23036	TANDWIEL, PITCHBEDIENING	2	
2	9195	SCHROEF, SHS M5-0,8 X 10 KONISCHE PUNT LAP	4	
3	9196	O-RING, AFMETING 2-118 BUNA-N 70	2	
4	23295	KLEM, PITCHKABEL	4	
5	37325	SCHROEF, SHC M5-0,8 X 30 MM	4	
6	23849	AANDRIJVINGSKABEL, PITCHBEDIENING	1	
7	23615	KLEM, PITCHKABEL, SCHROEFDRAAD	2	

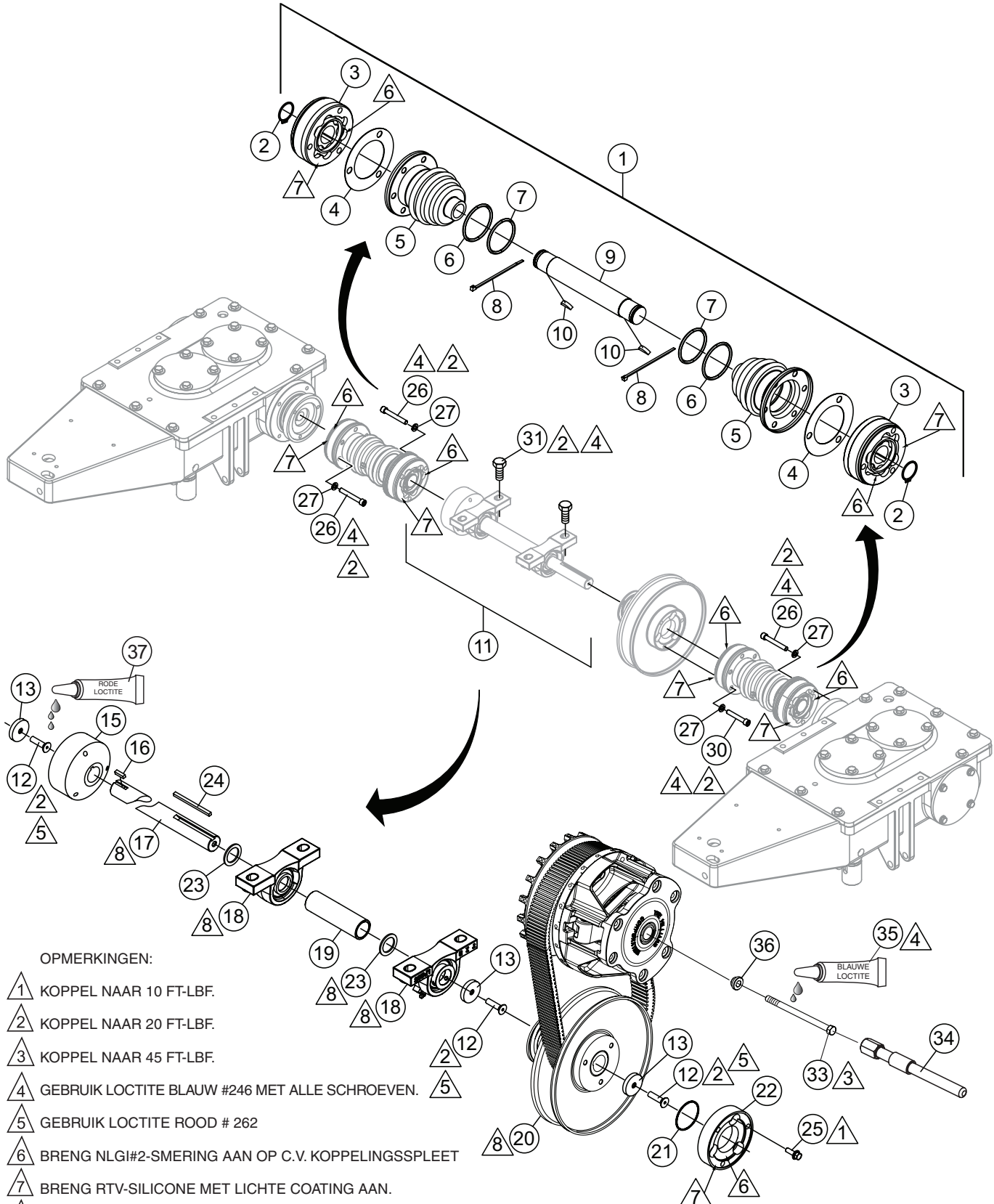
BRANDSTOFTANK ASSEMBLAGE



BRANDSTOFTANK ASSEMBLAGES

<u>NR.</u>	<u>ONDERDEELNR.</u>	<u>ONDERDEELNAAM</u>	<u>AANTAL</u>	<u>OPMERKINGEN</u>
1	0181 B	RING, BORG 1/4 INCH MED	2	
2	1579	SCHROEF, HHC 1/4-20 x 1/2 INCH	2	
3	12277	KLEM, SLANGKLEM, #36, 1-13/16 INCH – 2-3/4 INCH	2	
5	16185	NIPPEL, PLUG, 1/4 MP VIERKANTE KOP	1	
6	21597	BUMPER, STAAF 1,0/16 INCH D X 0,5S x 0,31 INCH	2	
7	22067	KLEM, STAPLOZE OOR 1/4 INCH SLANG	7	
8	22081	KLEM, AFSLUITKLEP, 1/4 NPT, 1/4 INCH SLANG	1	
10	23505	HOUDER, HOUTSKOOL, 390CC	1	
11	23507	AFDICHTINGSRING, KANTELKLEP	2	
12	23508	KLEP, KANTEL, STD CP	1	
13	23514	DOP, PALWIEL MET METER "BENZINE" (10-1/2 INCH)	1	
14	23557	PLUG, BRANDSTOFTANK	1	
15	23593	BEUGEL, HOUTSKOOLHOUDER	1	
16	23873	BRANDSTOFPOMPASS.	1	
17	23940	BRANDSTOFTANK, ASS.	1	
18	23966	NIPPEL, RECHT, SLANGKOPPELING 5/16 NAAR 3/16 VERLOOPSTUK	1	
19	49048	SCHROEF, HHFS 1/4-20 x 3/4 INCH GR5	4	
20	11534	MOER, 'U'-TYPE, 1/4-20	4	
21	60004	SLANG, BRANDSTOF 0,187 INCH DIA, 12 INCH LENGTE	1.....	1PC=1FT.
22	60013	SLANG, BRANDSTOF 0,250 INCH DIA, 5¼ INCH LENGTE	1.....	1PC=1FT.
22A	60013	SLANG, BRANDSTOF 0,250 INCH DIA, 7 INCH LENGTE	1.....	1PC=1FT.
23	60028	SLANG, BRANDSTOF 0,312 INCH DIA, 17½ INCH LENGTE	2.....	1PC=1FT.
23A	60028	SLANG, BRANDSTOF 0,312 INCH DIA, 3½ INCH LENGTE	1.....	1PC=1FT.
23B	60028	SLANG, BRANDSTOF 0,312 INCH DIA, 3¼ INCH LENGTE	3.....	1PC=1FT.
24	911329	NIPPEL, PLUG, 3/8 MP MAGNETISCH	1	
25	691035	FILTER, BRANDSTOF, 40 MICRON	1	
26	845125	FILTER, BRANDSTOF, 20 MICRON	1	

AANDRIJVINGASSEMBLAGE



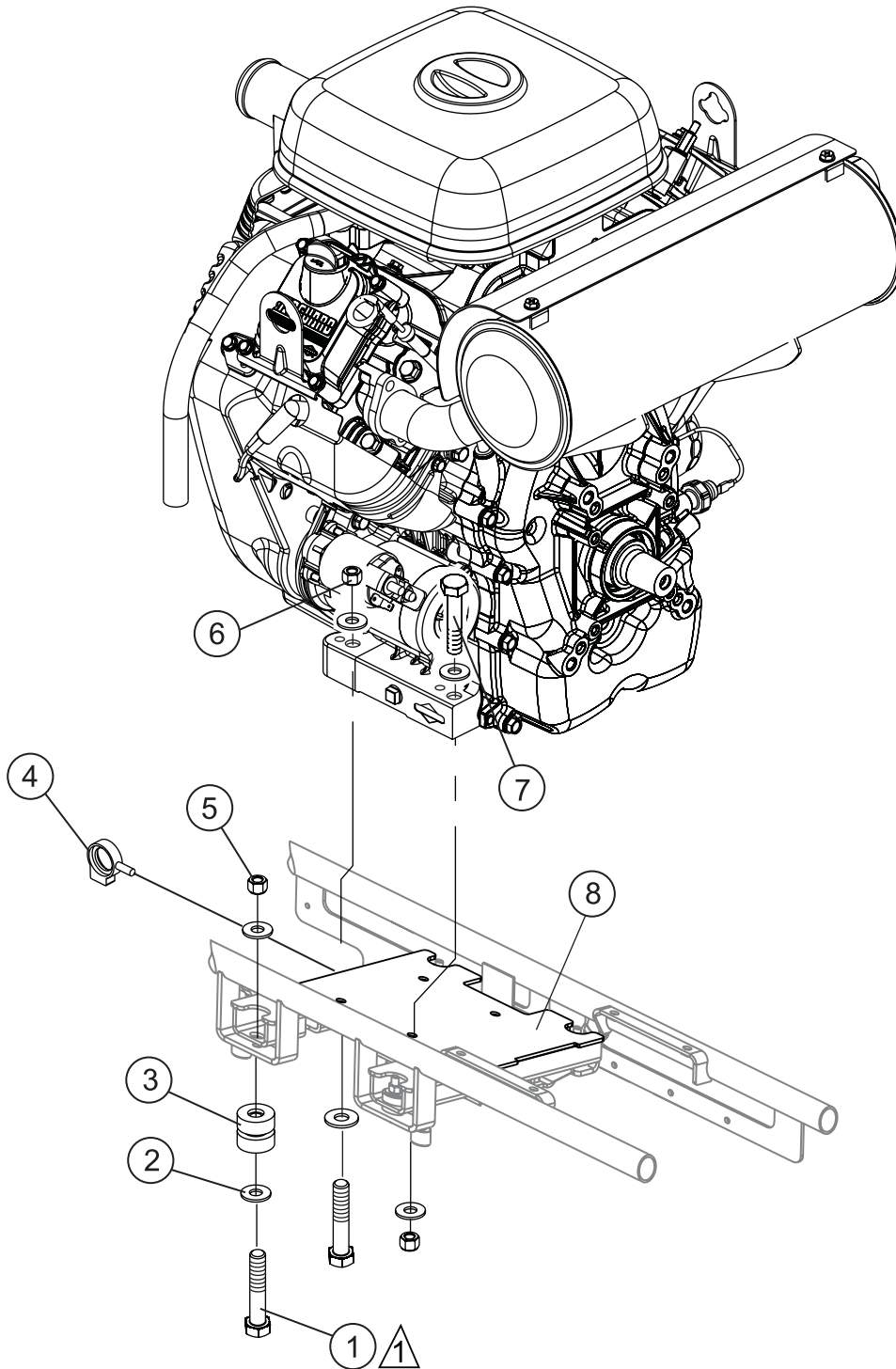
OPMERKINGEN:

- ▲1 KOPPEL NAAR 10 FT-LBF.
- ▲2 KOPPEL NAAR 20 FT-LBF.
- ▲3 KOPPEL NAAR 45 FT-LBF.
- ▲4 GEBRUIK LOCTITE BLAUW #246 MET ALLE SCHROEVEN.
- ▲5 GEBRUIK LOCTITE ROOD # 262
- ▲6 BRENG NLGI#2-SMERING AAN OP C.V. KOPPELINGSSPLEET
- ▲7 BRENG RTV-SILICONE MET LICHTE COATING AAN.
- ▲8 HERSTELLING EN VERVANGING VAN DEZE ONDERDELEN VEREIST UITLIJNING VAN DE DWARSE AS.

AANDRIJVINGASSEMBLAGE

NR.	ONDERDEELNR.	ONDERDEELNAAM	AANTAL	OPMERKINGEN
1	23140	AS, AANDRIJVING CV PAKKING ASS.....	2	BEVAT ITEMS MET @
2@	2090	CIRCLIP, TRUARC#5100-106 1,062 DIA X 0,056	2	
3@	392052	C.V. PAKKING, KOPPELING	2	
4@	11108	PAKKING, C.V. KOPPELING MOF BIJRIJDERS	2	
5@	2259	LAARSASSEMBLAGE, C.V. PAKKING BIJRIJDERS,.....	2	BEVAT ITEMS MET #
6@#	22219	O-RING, AFMETING 2-228N-90 2,25 DIA X 0,125	2	
7@#	22220	O-RING, AFMETING 2-225N-90 1,875 DIAM. X 0,125	2	
8@	1662	TIE, KABEL TY-RAP ZWART	2	
9@	23150	AS, C.V. PAKKING 7,70 LG	1	
10\$#	0126	SLEUTEL, SCHIJFSPIE #606 3/16 INCH X 3/4 INCH (#9)	2	
11	23432	AANDRIJVING, DWARSE AS ASS.....	1	BEVAT ITEMS MET %
12%	1146	SCHROEF, FHSC 5/16-18 X 1 INCH, NYLOC	2	
13%	2037	AFSTANDSPLAATJE, CSK 1,375 DIAM. X 0,328 DIAM. X 0,250	2	
15%	2029	KOPPELING, C.V. ASAANDRIJVING	1	
16%	10909	SLEUTEL, SQ 3/16 X 11/16 INCH	1	
17%	23423	AS, AANDRIJVINGSLAGER, DIA 1,0 X 12,5 INCH	1	
18%	10337	LAGER, P-BLOK 1,0 INCH	2	
19%	23634	AFSTANDSPLAATJE, 1,25 DIAM. X 1,01 DIAM. X 4,82 INCH	1	
20	23363-2	AANDRIJFROL, CVT AANGEDREVEN HILLIARD	1	
21	20116	O-RING, SIZE-031 BUNA N	1	
22	23433	KOPPELING, AANGEDREVEN CCVT	1	
23%	11773	AFSTANDSPLAATJE, STAAL 0,031 X 1,5 DIAM. X 1,0 DIAM.	2	
24%	20363	SLEUTEL, STAAL 0,188 X 0,250 X 2,5	1	
25	9165	SCHROEF, HHFS 1/4-28 X 3/4 INCH AARDING 5 LAP	3	
26	2186	SCHROEF, SHC 5/16-16 X 2-1/4 INCH VERGULD	9	
27	0161 C	RING, BORG, 5/16 INCH MED	12	
30	0243	SCHROEF, SHC 5/16- 18 X 1-3/4 INCH	3	
31	22106	SCHROEF, HHFS 3/8-16 X 1-1/4 INCH ZINK	4	
33	23377	SCHROEF, HHC 7/16-20 x 6,5 INCH AARDING 8	1	
34	23371	TREKKER, MULTI-KOPPELING	1	
35	60097	LOCTITE #246 BLAUW	AR	
36	23369	RING, STAP 7/16 INCH	1	
37	60090	LOCTITE, ROOD #262	AR	

MOTORBEHUIZING ASS.



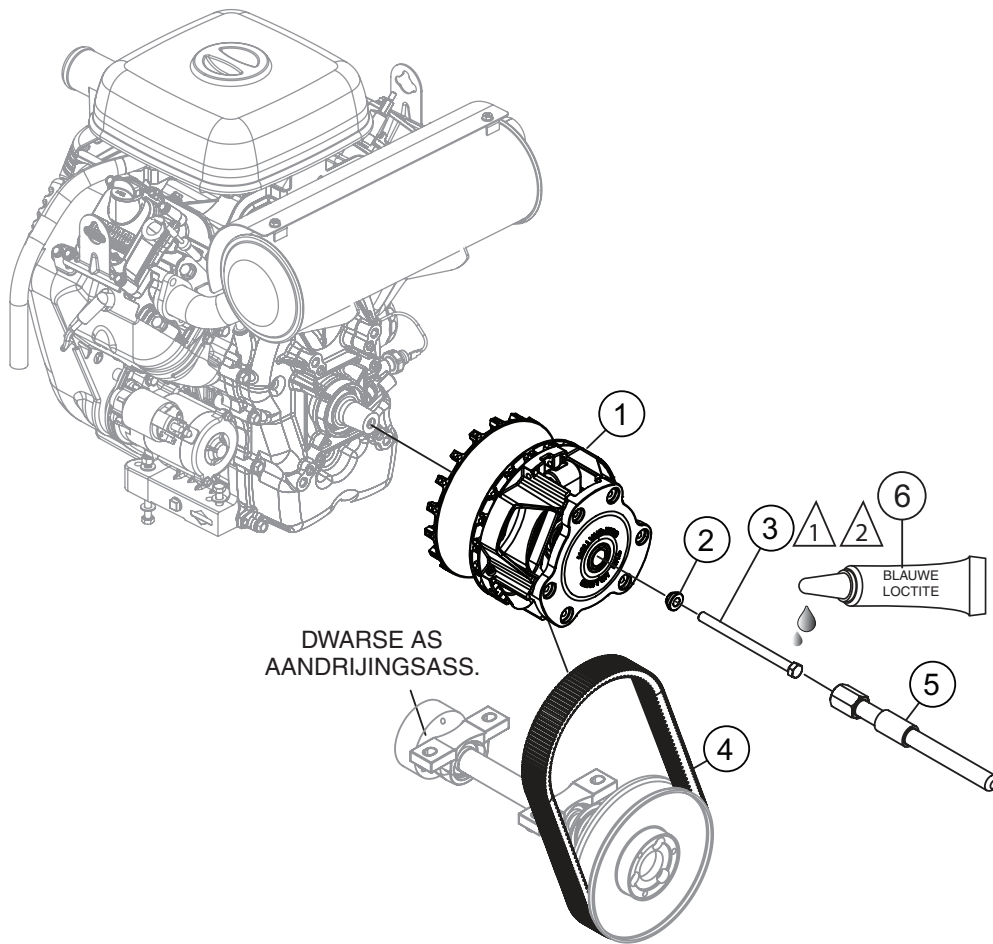
OPMERKINGEN:

 DIT GAT ALLEEN, STEEK BOUT
VANAF BODEM.

MOTORBEHUIZING ASS.

<u>NR.</u>	<u>ONDERDEELNR.</u>	<u>ONDERDEELNAAM</u>	<u>AANTAL</u>	<u>OPMERKINGEN</u>
1	4370	SCHROEF, HHC 3/8-16 X 2 1/4 INCH	4	
2	4001	RING, VLAK USS, 3/8 INCH PLD	8	
3	21014	ISOLATOR, TRILLING	4	
4	23843	CLIP, 1 INCH GEWEVEN DRAAD	1	
5	10133	MOER, NYLOC 3/8-16	4	
6	5283	MOER, NYLOC 5/16-18	1	
7	0300 A	SCHROEF, HHC 5/16-18 X 2 INCH	4	
8	23891	STEUN	1	

MOTOR KOPPELINGSASS.

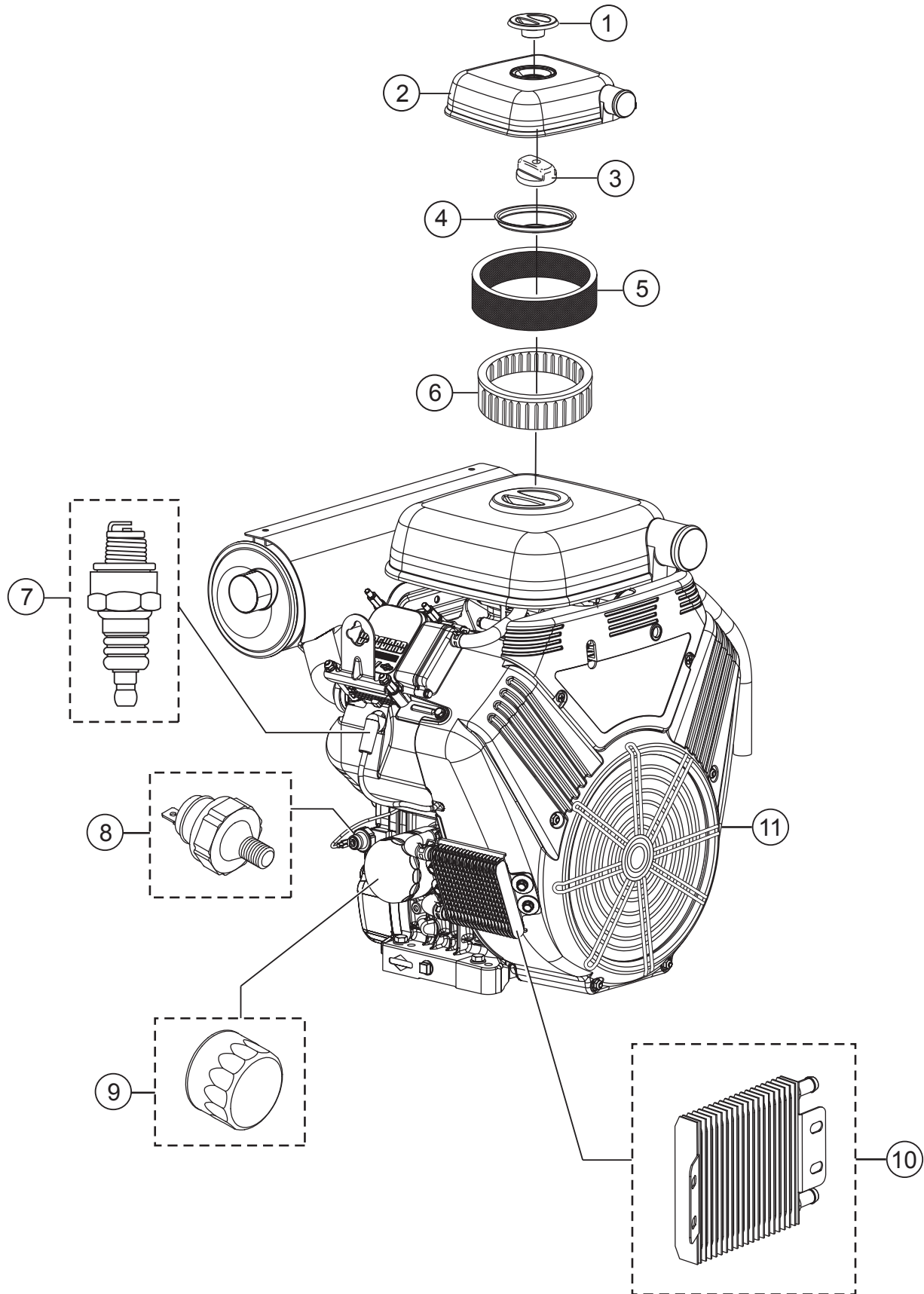


- OPMERKINGEN:
1 GEBRUIK BLAUWE LOCTITE #246.
2 KOPPEL NAAR 45 FT-LBF.

MOTOR KOPPELINGSASS.

<u>NR.</u>	<u>ONDERDEELNR.</u>	<u>ONDERDEELNAAM</u>	<u>AANTAL</u>	<u>OPMERKINGEN</u>
1	23363-1	KOPPELING, CVT AANDRIJVING MET KONISCHE HIL	1	
2	23369	RING, STAP 7/16 INCH	1	
3	23377	SCHROEF, HHC 7/16-20X6,5 INCH GR8	1	
4	23365	RIEM, CVT MULTI-KOPPELING	1	
5	23371	TREKKER, MULTI-KOPPELING	1	
6	60097	LOCTITE, BLAUW #246	1	

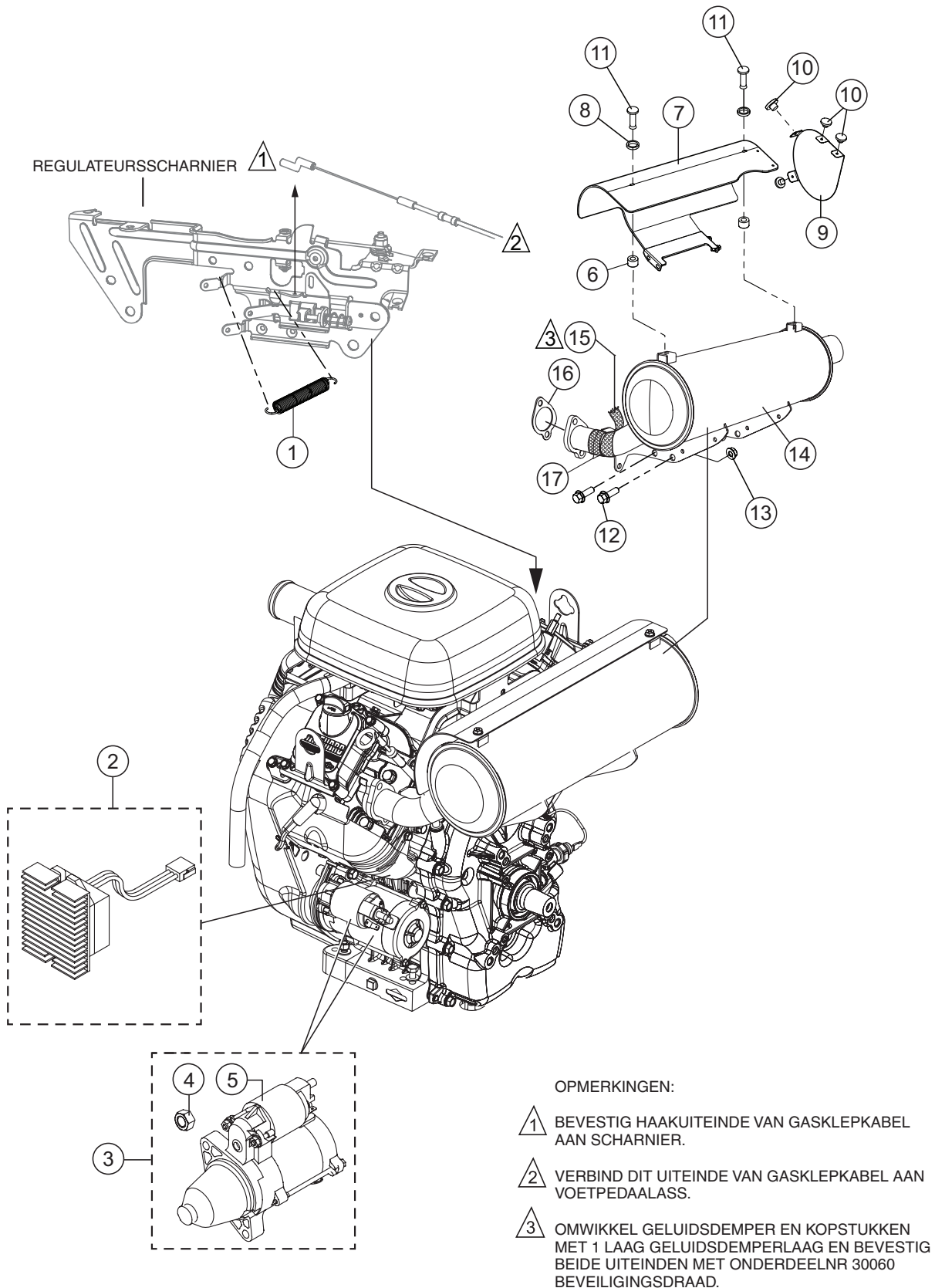
MOTORCOMPONENTEN 1



MOTORCOMPONENTEN 1

<u>NR.</u>	<u>ONDERDEELNR.</u>	<u>ONDERDEELNAAM</u>	<u>AANTAL</u>	<u>OPMERKINGEN</u>
1	841846	KNOP-LUCHTREINIGER	1	
2	841847	DEKSEL-LUCHTREINIGER	1	
3	844618	KNOP-LUCHTREINIGER	1	
4	841850	BORGRING-LUCHTFILTER	1	
5	692519	FILTER-LUCHTREINIGER PATROON	1	
6	692520	FILTER-PRE-REINIGER	1	
7	491055S	BOUGIE (RC12YC)	2	
8	841281	SCHAKELAAR-OLIEDRUK	1	
9	842921	FILTER-OLIE	1	
10	841501	KOELVENTILATOR-OLIE	1	
11	23911	MOTOR, VANGUARD, 35PK, LUCHT GEKOELD	1	

MOTORCOMPONENTEN 2

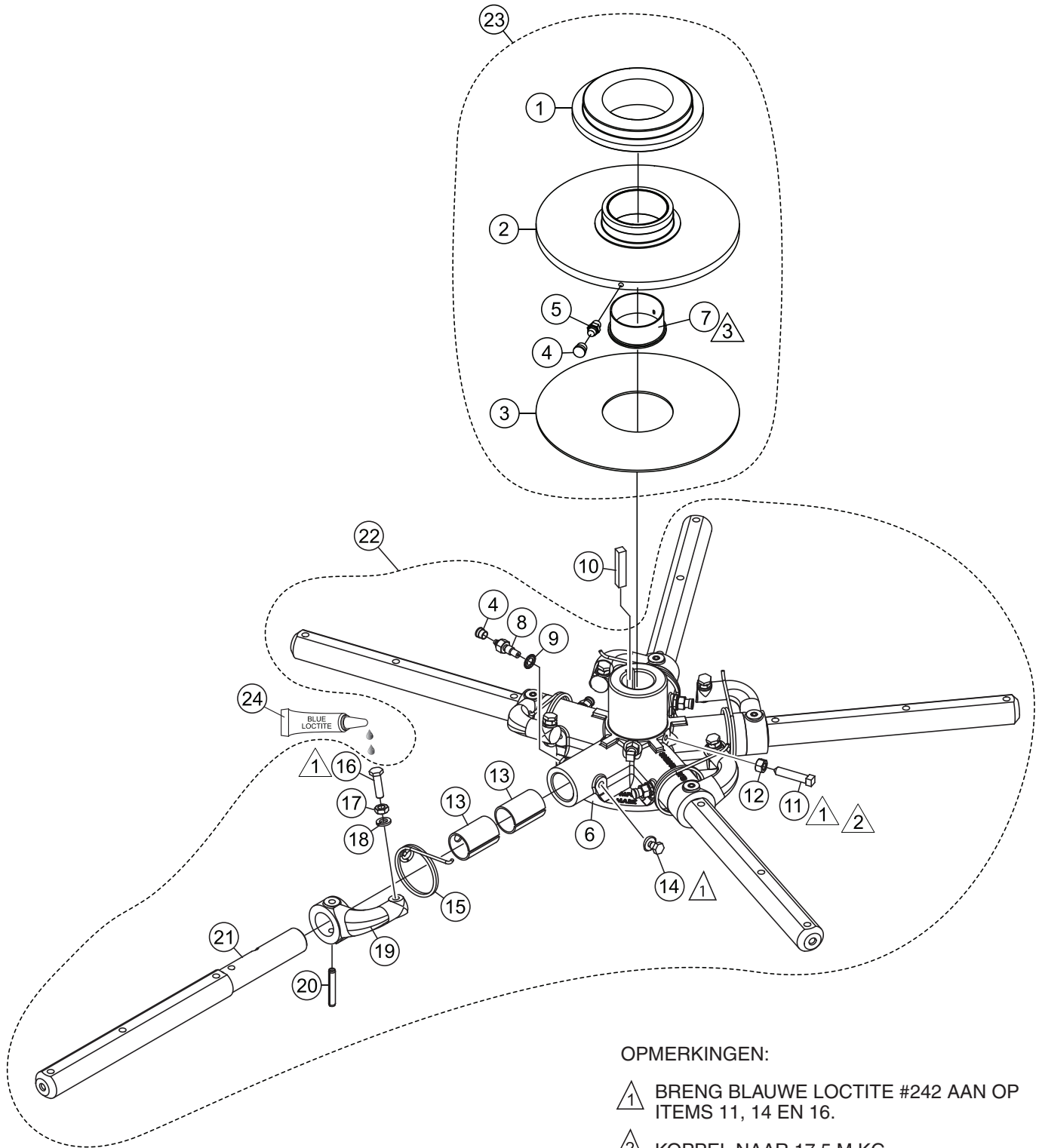


MOTORCOMPONENTEN 2

<u>NR.</u>	<u>ONDERDEELNR.</u>	<u>ONDERDEELNAAM</u>	<u>AANTAL</u>	<u>OPMERKINGEN</u>
1	23826	VEER, CENTURY #472 2,50 INCH L	1	
2	691573	REGULATOR	1	
3	845760	MOTOR-STARTER.....	1BEVAT ITEMS MET @
4@	845758	MOER	1	
5@	825418	SOLENOÏED-STARTER	1	
6	23995	AFSTANDSPLAATJE, 0,50 BUITENDIAM. X 0,31 BINNENDIAM.	2	
7	23996	BEVEILIGING, GELUIDSDEMPER WARMTESCHILD	1	
8	29342	RING, 3/16 INCH POPNAGEL BACK-UP SS	2	
9	30027	BEVEILIGING, ACHTERSTE GELUIDSDEMPER WARMTESCHILD	1	
10	30029	NAGEL, POP BH 0,187 x 0,063 -0,125 AL/AL	4	
11	30038	NAGEL, POP BH 0,187 x 0,501 - 0,625 SS	2	
12	49048	SCHROEF, HHFS 1/4-20 x 3/4 INCH AARDING 5	4	
13	49070	MOER, FLENS 1/4-20 GETAND VERGULD	4	
14	809983	GELUIDSDEMPER	1	
15	60025	TAPE, 1/8 X 2 INCH WARMTESCHILD 23FT	231PC = 1FT
16	809872	PAKKING, UITLAAT	1	
17	30060	DRAAD, VEILIGHEID, HOGE TEMP, 0,032 INCH DIA, 6FT	61 PC = 1 FT.

SPINASSEMBLAGE (LINKS)

LINKER SPINASSEMBLAGE (5-BLAD).
ZICHT VANAF BESTUURDERSSTOEL.



OPMERKINGEN:

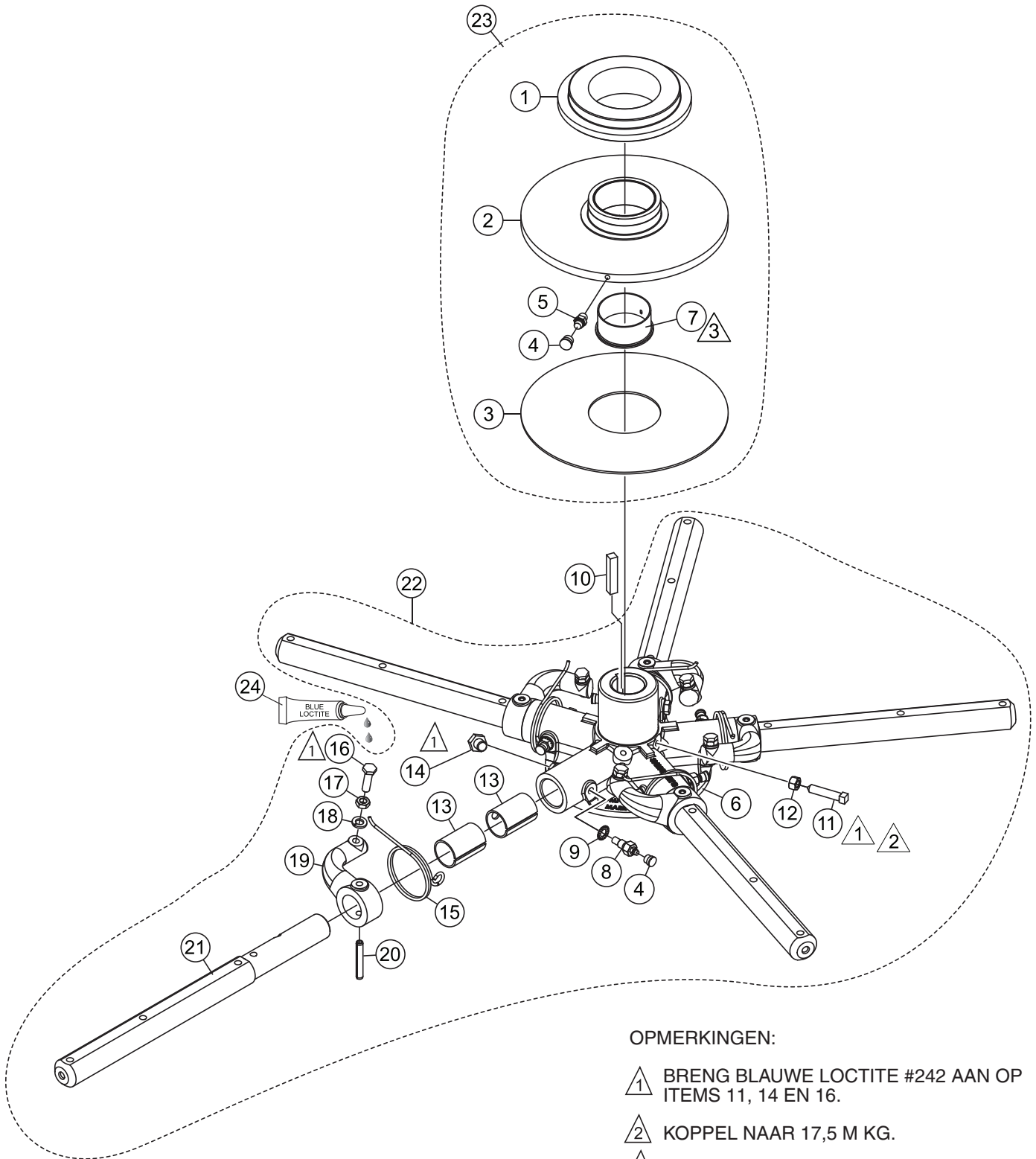
- 1 BRENG BLAUWE LOCTITE #242 AAN OP ITEMS 11, 14 EN 16.
- 2 KOPPEL NAAR 17,5 M KG.
- 3 DEEL VAN ITEM 2 (ONDERDEELNR 11431)

SPINASSEMBLAGE (LINKS).

<u>NR.</u>	<u>ONDERDEELNR.</u>	<u>ONDERDEELNAAM</u>	<u>AANTAL</u>	<u>OPMERKINGEN</u>
1#	12779	LAGER, DRUK 6017-24S MET FLENS	1	
2#	11431	DRUKKRAAG MET DRAAGBUS.....	1 BEVAT ITEM MET \$
3#	11419	PLAAT, SLIJTAGE	1	
4#@	1162 A	DOP, SMEERNIPPEL, #2 GEEL	6	
5#	2621	NIPPEL, SMEERNIPPEL RECHT 1/4-28	1	
6@	12931-1	SPINPLAAT, 5 BLADEN, LS. 1-1/2 INCH, ZILVER	1	
7#\$	12316	DRAAGBUS, DRUKKRAAG MET GAT	1	
8@	A5978	SCHROEF, ARM BORGEN	5	
9@	1875	RING, INT. SHKP, 3/8 INCH	5	
10	12687	SLEUTEL, 3/8 INCH VIERK X 2 INCH	1	
11@	12097	SCHROEF, VIERK KOP 3/8-16 X 1-3/4 INCH KEGEL AARDING 8 PT'D	2	
12@	1456	MOER, ZESK. AFWERKING 3/8-16	2	
13@	11039	DRAAGBUS, TROWEL LARGE ARM	10	
14@	11602	SCHROEF, HHC 3/8-16 x 1/4 INCH	5	
15@	9111	VEER, TERUGKEER NAAR ARM AAN LINKERKANT STD BOSS	5	
16@	0164 B	SCHROEF, HHC GEROND 3/8-16 SPCL	5	
17@	1876	MOER, ZESKANTIGE BORGMOER 3/8-16 KLASSE 2B	5	
18@	0166 A	RING, BORG, 3/8 INCH MED.	5	
19@	11903-1	HENDEL, TROFFELARM, LINKS, ZILVER	5	
20@	9006	PEN, ROL 5/16 X 2 INCH GEEN PLAAT	5	
21@	2829-1	ARM, TROFFEL KOP VERLENGD, ZILVER	5	
22	12932	SPINASS. 5 BLD L.S. 1-1/2"	1 BEVAT ITEMS MET @
23	20938	DRUKKRAAG ASS.....	1 BEVAT ITEMS MET #
24	60091	LOCTITE #242 BLAUW	AR	

SPINASSEMBLAGE (RECHTS)

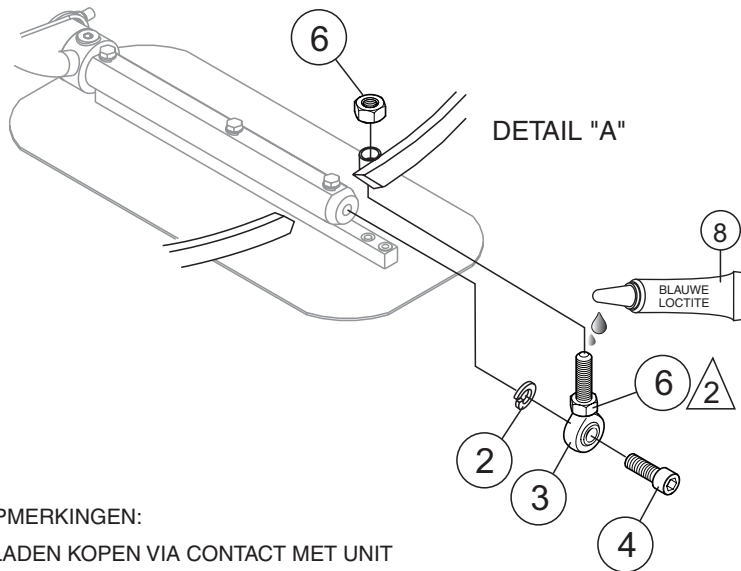
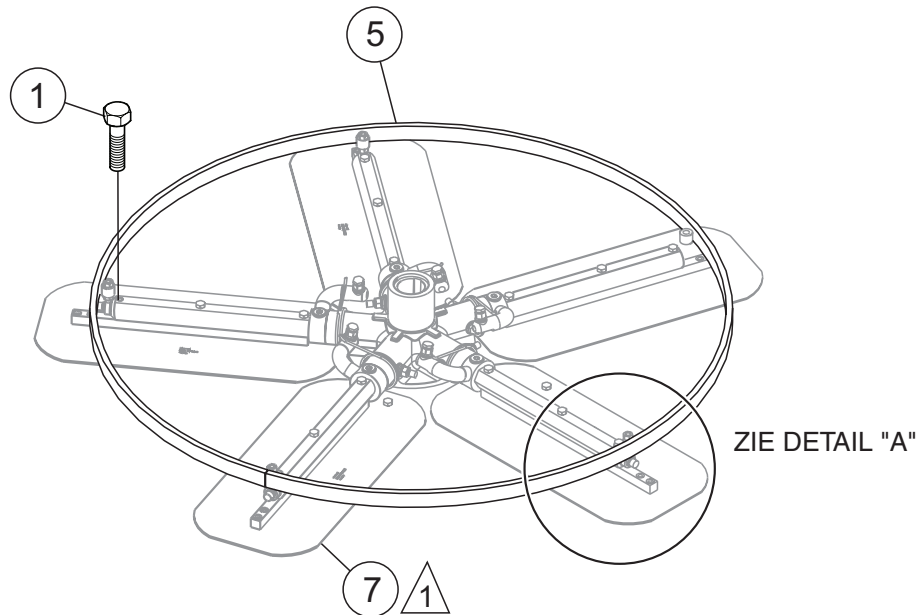
RECHTER SPINASSEMBLAGE (5-BLAD).
ZICHT VANAF BESTUURDERSSTOEL.



SPINASSEMBLAGE (RECHTS).

<u>NR.</u>	<u>ONDERDEELNR.</u>	<u>ONDERDEELNAAM</u>	<u>AANTAL</u>	<u>OPMERKINGEN</u>
1#	12779	LAGER, DRUK 6017-24S MET FLENS	1	
2#	11431	DRUKKRAAG MET DRAAGBUS	1 BEVAT ITEM MET \$
3#	11419	PLAAT, SLIJTAGE	1	
4#@	1162 A	DOP, SMEERNIPPEL, #2 GEEL	6	
5#	2621	NIPPEL, SMEERNIPPEL RECHT 1/4-28	1	
6@	12931-1	SPINPLAAT, 5 BLADEN, R.S. 1-1/2 INCH, ZILVER	1	
7#\$	12316	DRAAGBUS, DRUKKRAAG MET GAT	1	
8@	A5978	SCHROEF, ARM BORGEN	5	
9@	1875	RING, INT. SHKP, 3/8 INCH 5		
10	12687	SLEUTEL, 3/8 INCH VIERK X 2 INCH	1	
11@	12097	SCHROEF, VIERK KOP 3/8-16 X 1-3/4 INCH KEGEL AARDING 8 PTD	2	
12@	1456	MOER, ZESK. AFWERKING 3/8-16	2	
13@	11039	DRAAGBUS, TROWEL LARGE ARM	10	
14@	11602	SCHROEF, HHC 3/8-16 x 1/4 INCH	5	
15@	2143	VEER, TERUGKEER NAAR ARM AAN RECHTERKANT STD BOSS	5	
16@	0164 B	SCHROEF, HHC GEROND 3/8-16 SPCL	5	
17@	1876	MOER, ZESKANTIGE BORGMOER 3/8-16 KLASSE 2B	5	
18@	0166 A	RING, BORG, 3/8 INCH MED.	5	
19@	11904-1	HENDEL, TROFFELARM, RECHTS, ZILVER	5	
20@	9006	PEN, ROL 5/16 X 2 INCH GEEN PLAAT	5	
21@	2829-1	ARM, TROFFEL KOP VERLENGD, ZILVER	5	
22	12933	SPINASS. 5 BLD R.S. 1-1/2 INCH	1 BEVAT ITEMS MET @
23	20938	DRUKKRAAG ASS.....	1 BEVAT ITEMS MET #
24	60091	LOCTITE #242 BLAUW	AR	

STABILISATORRING ASS.



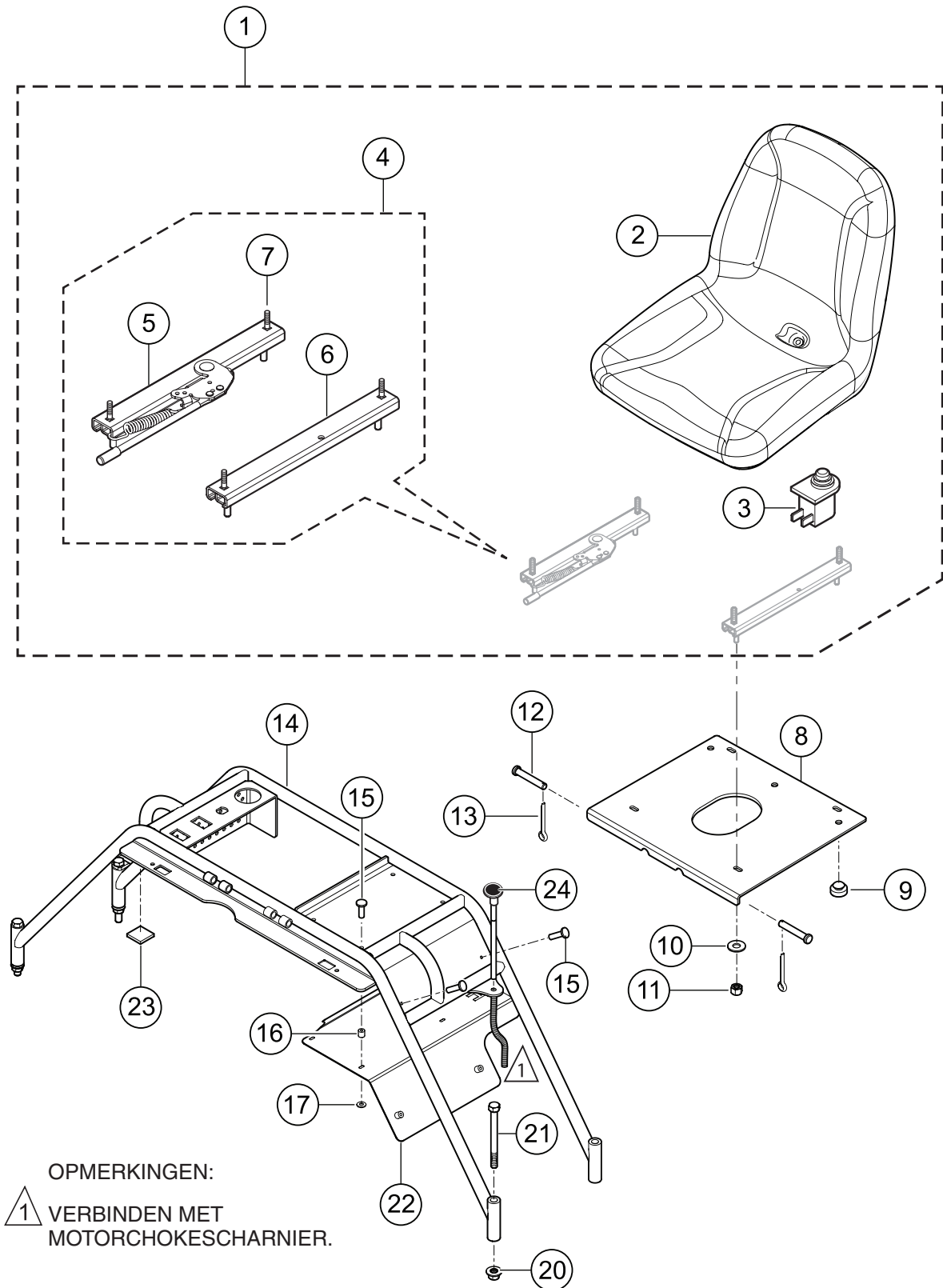
OPMERKINGEN:

- 1 BLADEN KOPEN VIA CONTACT MET UNIT VERKOOPDEP.
- 2 BLAUWE LOCTITE AANBRENGEN #246 X 10

STABILISATORRING ASS.

<u>NR.</u>	<u>ONDERDEELNR.</u>	<u>ONDERDEELNAAM</u>	<u>AANTAL</u>	<u>OPMERKINGEN</u>
1	22174	SCHROEF, HHFS 5/16-18 x -3/4 INCH AARDING 5	30	
2	0161 C	BORGRING, VLAK SAE 5/16 INCH MED	10	
3	1723	STANGEINDE 5/16-24 MANNELIJK RECHTS	10	
4	1237	SCHROEF, SHC 5/16-18 X 7/8 INCH NYLOC	10	
5	12095	RING, STABILISATOR	2	
6	6014 C	MOER, ZESK. AFWERKING 5/16-24	20	
7		BLADASS.	10 CONTACTUNITVERKOOP
8	60097	LOCTITE #246 BLAUW	AR	

STOEL EN FRAMEASS.



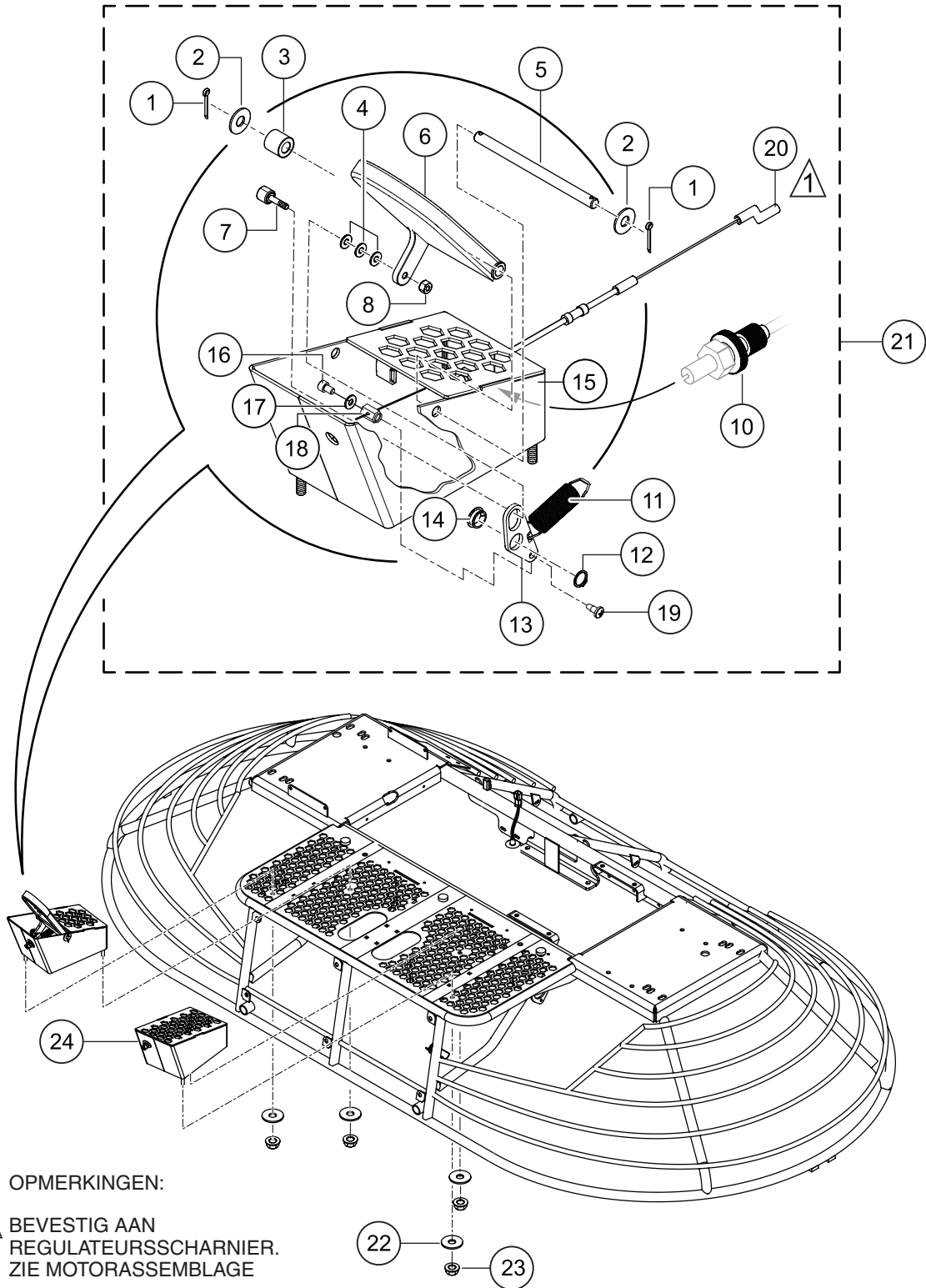
STOEL EN FRAMEASS.

<u>NR.</u>	<u>ONDERDEELNR.</u>	<u>ONDERDEELNAAM</u>	<u>AANTAL</u>	<u>OPMERKINGEN</u>
1	21861	STOEL, MICHIGAN VERSTELBAAR MET ARMEN.....	1.....	BEVAT ITEMS MET @
2@	21860	STOEL, MICHIGAN, BASIS	1	
3@	21870	SCHAKELAAR, STOP	1	
4@	21865	STOEL VERSTELKIT.....	1.....	BEVAT ITEMS MET %
5@%	21864	STOELVERSTELLER, RECHTS	1	
6@%	21863	STOELVERSTELLER, LINKS	1	
7@%	0400 B	SCHROEF, HHC 5/16-18 X 1/2 INCH	4	
8	11472	STOELPLAAT	1	
9	21597	BUMPER, STAAF 1,0 INCH D X 0,5S x 0,31	3	
10	0300	B RING, VLAK SAE 5/16 INCH	4	
11	5283	BOUT, NYLOC 5/16-18	4	
12	8081	PEN, KRAM 1/2 X 2-3/4 INCH	2	
13	0183	PEN, BEVESTIGING 1/8 D X 1-1/4 INCH	2	
14	23932	FRAME, STOEL	1	
15	30059	NAGEL, POP BH 0,187 x 0,626 -0,750 AL/AL	6	
16	30048	AFSTANDSPLAATJE, 0,50 BUITENDIAM. X 0,206 BINNENDIAM.	6	
17	29342	RING, 3/16 INCH POPNAGEL BACK-UP SS	6	
20	26328	MOER, FLENS 1/2-13 GETAND VERGULD	2	
21	913222	SCHROEF, HHC 1/2-13 X 4-3/4 INCH	2	
22	30046	WARMTESCHILD, SS, STOELFRAME	1	
23	23976	BEVESTIGINGSBASIS, KLEVENDE TIEWRAP	1	
24	11029	KABEL, GASKLEP 60 INCH	1	

STOEL EN COMPONENTEN ASS.

<u>NR.</u>	<u>ONDERDEELNR.</u>	<u>ONDERDEELNAAM</u>	<u>AANTAL</u>	<u>OPMERKINGEN</u>
2	4014	SCHROEF, 2-3/16 P-K TYPE U-AANDRIJVING	4	
3	23297	HANDMATIGE HOUDER	1	
4	49070	MOER, FLENS 1/4-20 GETAND VERGULD	5	
5	49048	SCHROEF, HHFS 1/4-20 x 3/4 INCH AARDING 5	5	
6	20956	PAN, SPATTING ONDERSTE	1	
8	11534	MOER, 'U'-TYPE 1/4-20	6	
9	12287	SCHROEF, THP 1/4-20 X 3/4 INCH SS	6	
10	20946	PANEEL, VOORZIJDE	1	
12	23910	FRAME, HOOFD	1	
13	23888	BEVEILIGINGSASS.....	1	BEVAT ITEMS MET @
14@	8126	KLEM, SLANG 1/2 INCH	1	
15@	23937	BEVEILIGING, RIVNUT ASS., KOPPELING	1	
16@	23938	DEKSEL, KOPPELINGSBEVEILIGING	1	
17@	49048	SCHROEF, HHFS 1/4-20 x 3/4 INCH AARDING 5	10	
18	23943	LEIDING, SATELLIET SMEERLEIDING, MET NIPPELS	2	

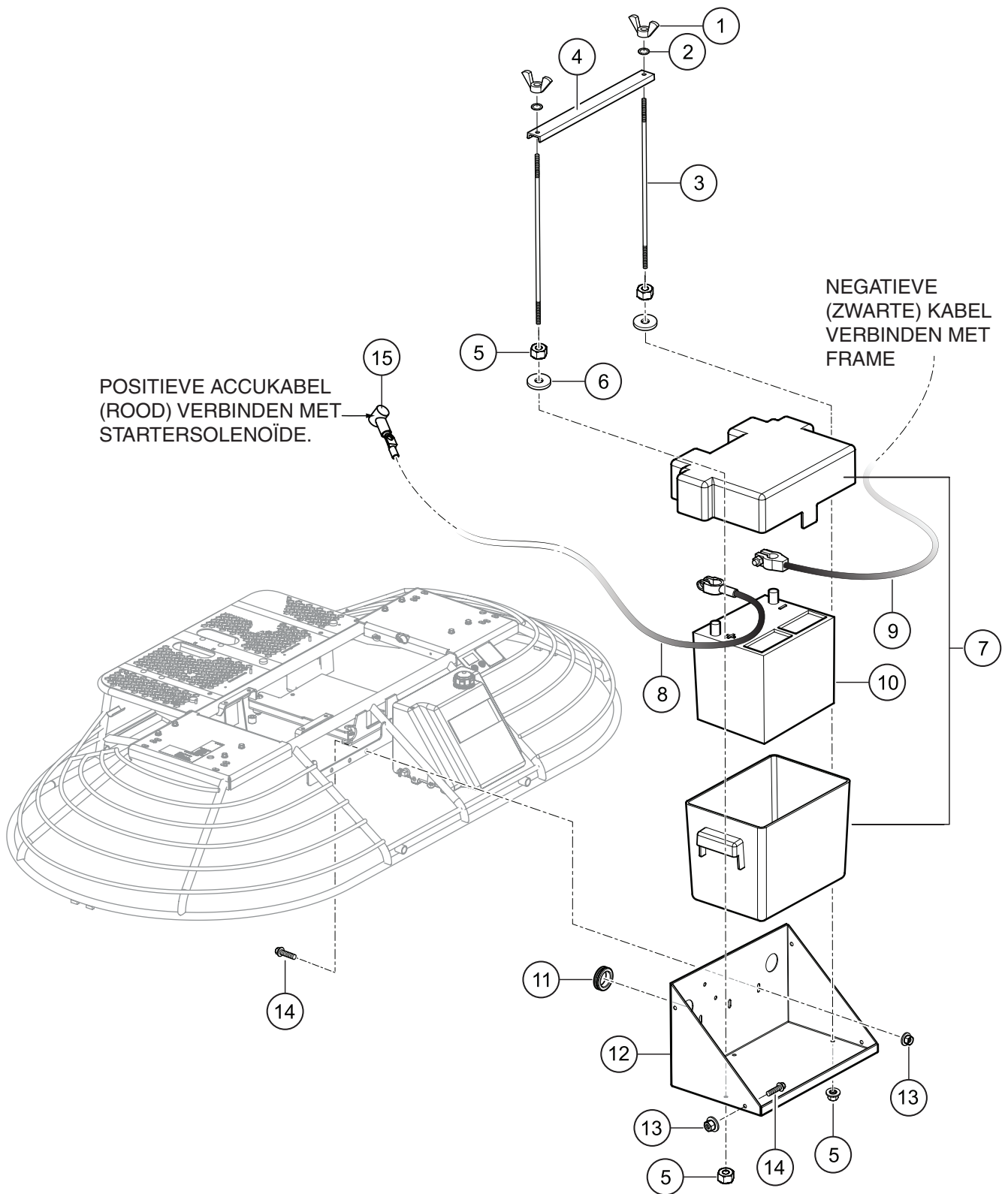
VOETPEDALEN ASSEMBLAGE



VOETPEDALEN ASSEMBLAGE

<u>NR.</u>	<u>ONDERDEELNR.</u>	<u>ONDERDEELNAAM</u>	<u>AANTAL</u>	<u>OPMERKINGEN</u>
1@	6014 B	PEN, SPLIT, 3 X 32 INCH DIAM. X 1,00 INCH	2	
2@	10136	RING, VLAK SAE 3/8 INCH	2	
3@	23596	AFSTANDSPLAATJE, PEDAAAL	1	
4@	2203	RING, VLAK, #10	3	
5@	2772	PEN, GASPEDAAL	1	
6@	23591	PEDAAL, GAS	1	
7@	460018	NOKROL	1	
8@	10019	BOUT, NYLOC 10-32	1	
10@	21824	VERSTEMMER MET DUIMWIEL	1	
11@	37527	VEER, EXT. 0,625 BUITENDIAM. X 2,5L X 0,053 M DRAAD	1	
12@	1737	CIRCLIP, EXTERN, 1-1/2 INCH DIAM.	1	
13@	23473	SCHARNIER, GASPEDAAL	1	
14@	38368	DRAAGBUS, GESPLETEN MET FLENS, 1/2 INCH BINNENDIAM.	1	
15@	23592	VOETPEDAAL, ZONDER GASPEDAALKANT	1	
16@	30086	SCHROEF, HHC 3/10-32 X 3/8 INCH	1	
17@	2203	RING, VLAK SAE #10	6	
18@	30082	VOORLOPIG, GASKLEPKABEL	1	
19@	4788	SCHROEF, SHC 3/10-32 X 3/8 INCH	1	
20@	23970	KABEL, GASKLEP	1	
21	23896	GASPEDAAL, ASS.....	1 BEVAT ITEMS MET @
22	933213	RING, SPATBORD 5/16 X 1 INCH, ZINK	4	
23	49071	MOER, FLENS 5/16-18 GETAND VERGULD	4	
24	23568	VOETPEDAAL, LINKERZIJDE	1	

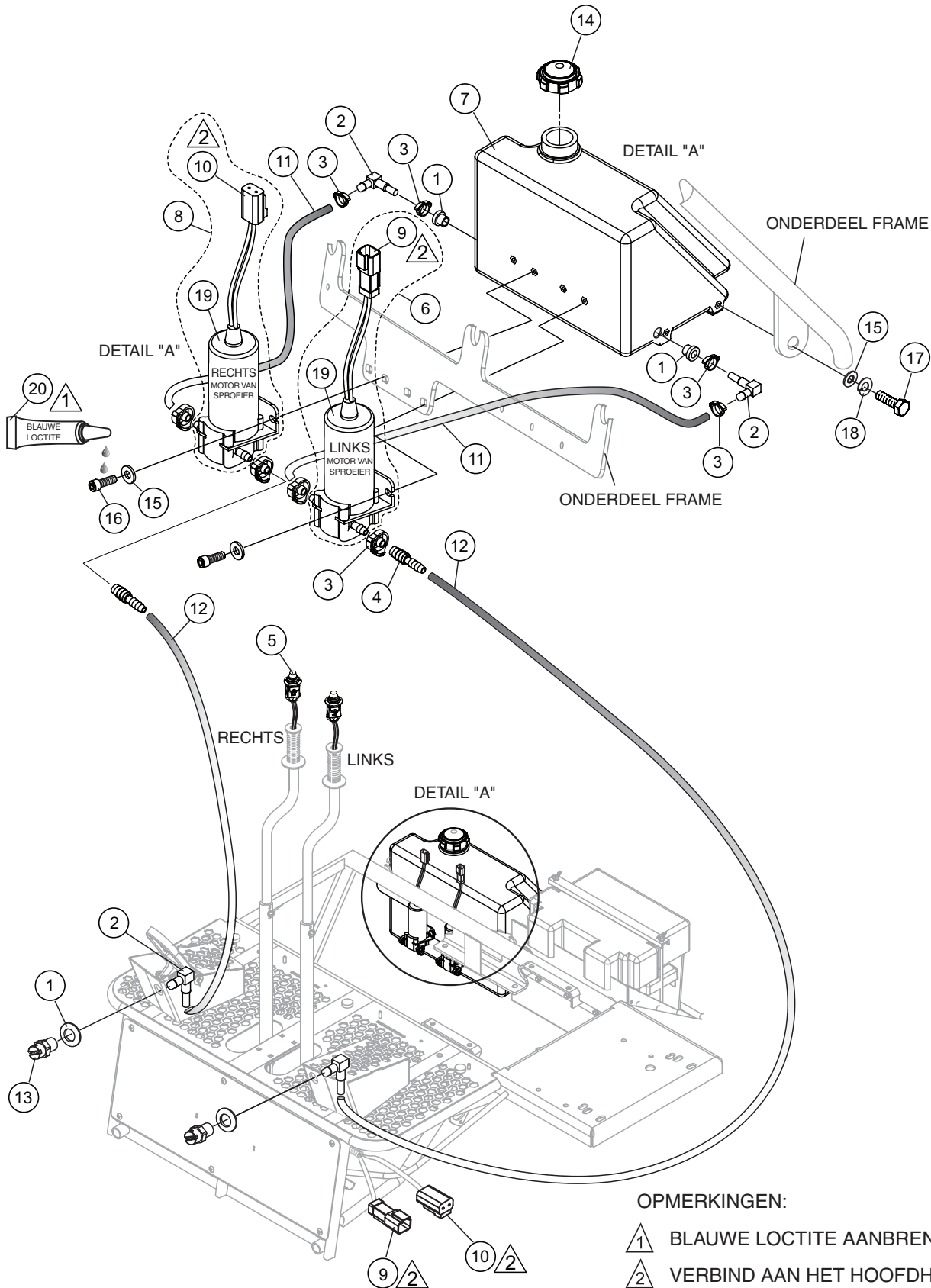
ACCUASSEMBLAGE



ACCUASSEMBLAGE

<u>NR.</u>	<u>ONDERDEELNR.</u>	<u>ONDERDEELNAAM</u>	<u>AANTAL</u>	<u>OPMERKINGEN</u>
1	2509	BOUT, VLEUGEL 1/4-20 VERGULD	2	
2	10031	RING, EXT. SHKP, 1/4 INCH	2	
3	1693	BOUT, ACCUBEVESTIGING	2	
4	11692	BEUGEL, ACCUCOMPARTIMENT NAAR BENEDEN	1	
5	10024	MOER, NYLOC 1/4-20	4	
6	0948	RING, VLAK SAE 1/4 INCH	8	
7	10318	ACCUCOMPARTIMENT, GROEP 24	1	
8	19303	KABEL, ACCU POSITIEF 4 GA X 48 INCH POOL	1	
9	10313	KABEL, ACCU NEGATIEF 6 GA X 20 INCH POOL	1	
10	10315	ACCU, NAT 12V GR22	1	
11	13212	AFDICHTINGSRING, 1-1/4 INCH BINNENDIAM.	1	
12	11362	ACCUCOMPARTIMENT	1	
13	49070	MOER, FLENS 1/4-20 GETAND VERGULD	5	
14	49048	SCHROEF, HHFS 1/4-20 x 3/4 INCH AARDING 5	5	
15	2762	MOF, TERMINAL	1	

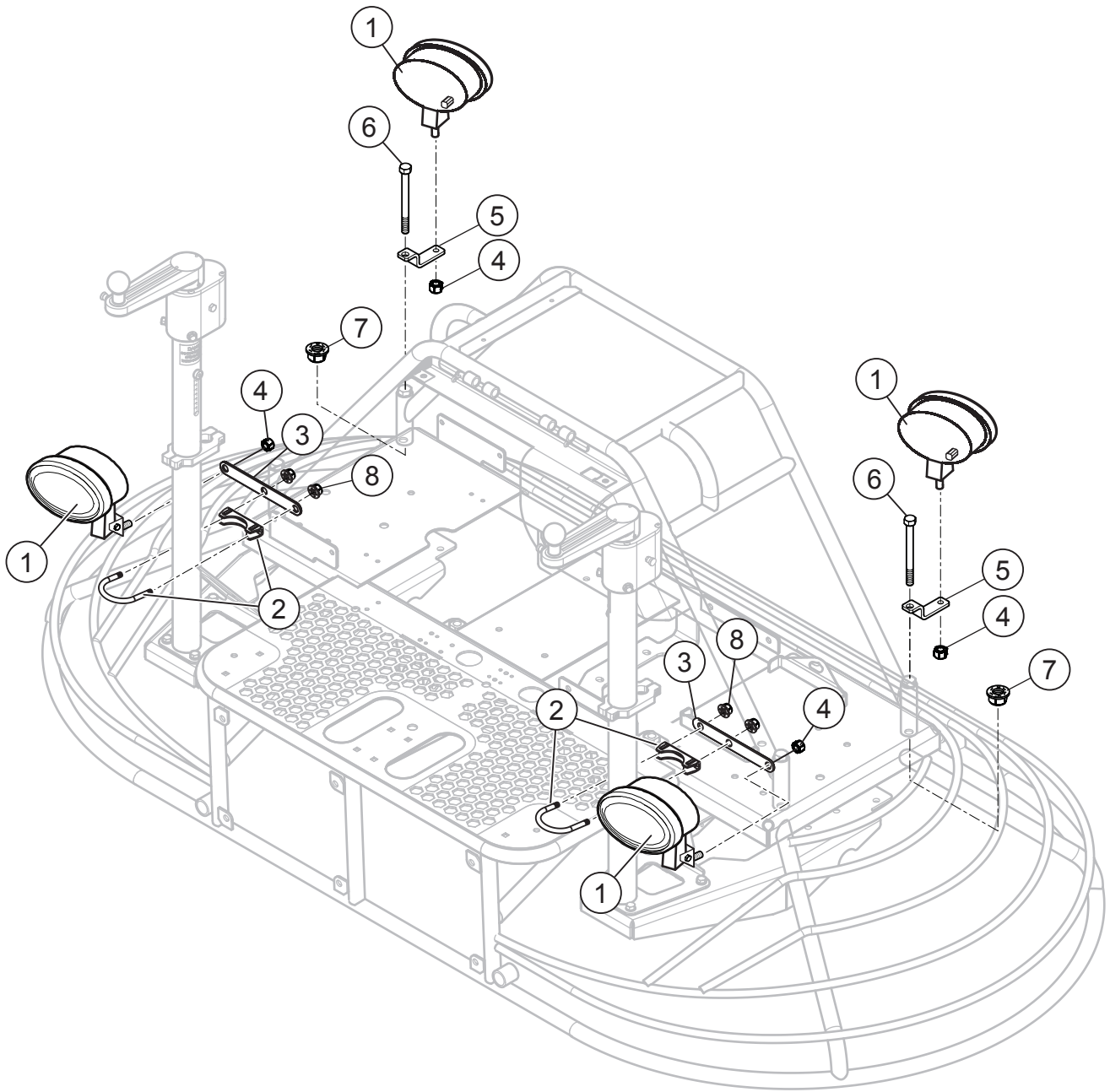
SPROEIERASSEMBLAGE



SPROEIERASSEMBLAGE

<u>NR.</u>	<u>ONDERDEELNR.</u>	<u>ONDERDEELNAAM</u>	<u>AANTAL</u>	<u>OPMERKINGEN</u>
1	2898	RING, GEBONDEN NEOPREEN 1 X 1/2 INCH	2	
2	2912	NIPPEL, 90 4BARB -1/4 FP	2	
3	2918	KLEM, SLANG 475 - 536 BINNENDIAM.	8	
4	10022	NIPPEL, PLASTIC 6BARB-4BARB	2	
5	11430	SCHAKELAARASS.	2	
6	23434	POMP, MANNELIJKE VERBINDING.....	2.....	BEVAT ITEMSMET @
7	12403	VERTRAGINGSTANK 5 GALLON	1	
8	23971	POMP, VROUWELIJKE VERBINDING.....	1.....	BEVAT ITEMS MET \$
9\$	37402	VERBINDINGSKIT, MANNELIJK	2	
10@	37403	VERBINDINGSKIT, DIAVROUWELIJK	2	
11	60001	SLANG, 0,375 BUITENDIAM. X 0,25 BINNENDIAM. VERWIJDER PVC	9.....	1PC = 1FT
12	60002	SLANG, PVC VERWIJDEREN 0,375 BINNENDIAM. X 0,5 BUITENDIAM....	8.....	1PC = 1FT
13	392292	SPROEIKOP, SPROEIER	2	
14	2108	DOP, SPROEITANK	1	
15	0948	RING, VLAK SAE 1/4 INCH 8		
16	923203	SCHROEF, SHC 1/4-20 X 3/4 INCH	4	
17	0131 A	SCHROEF, HHC 1/4-20 X 3/4 INCH	2	
18	0181 B	RING, BORG 1/4 INCH MED 2		
19\$@	12548	POMP, SPROEIER	2	
20	60097	BLAUWE LOCTITE #246	1	

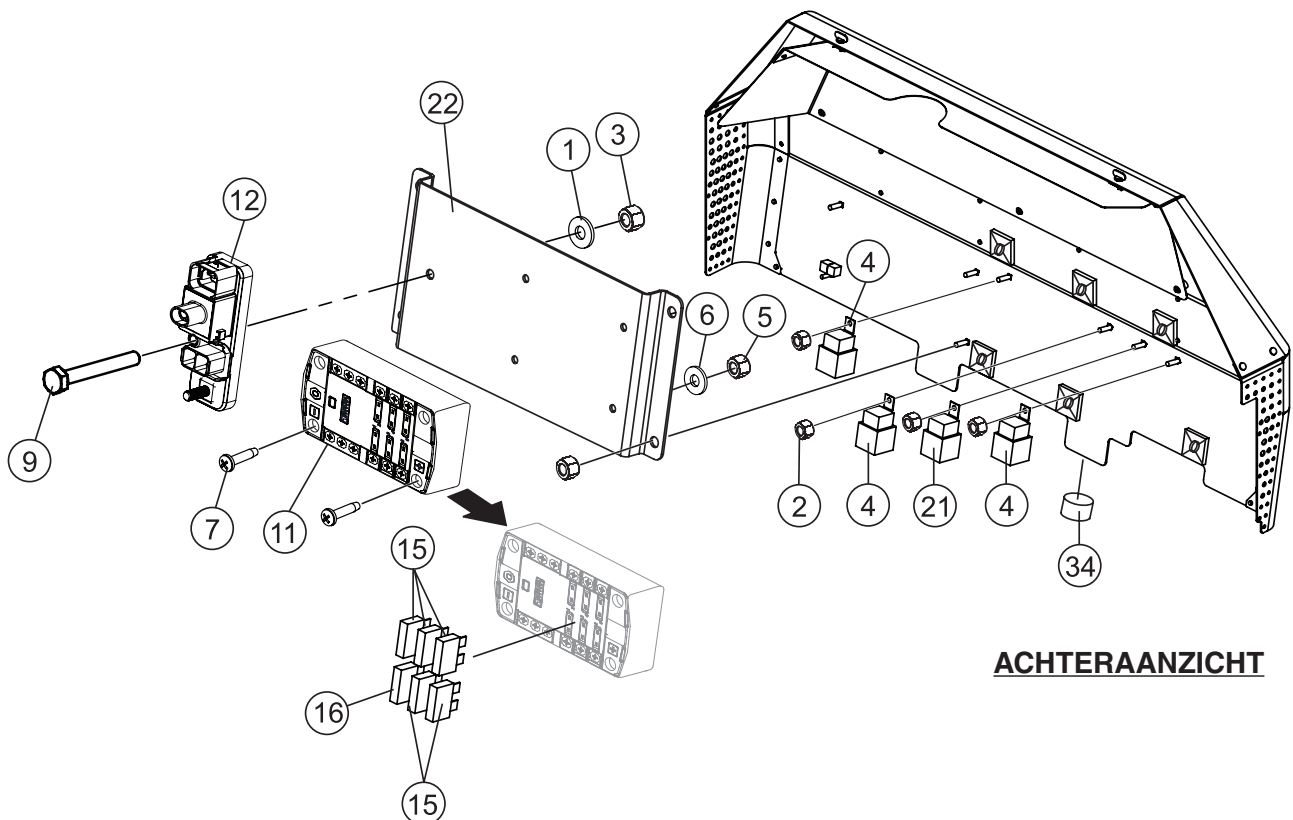
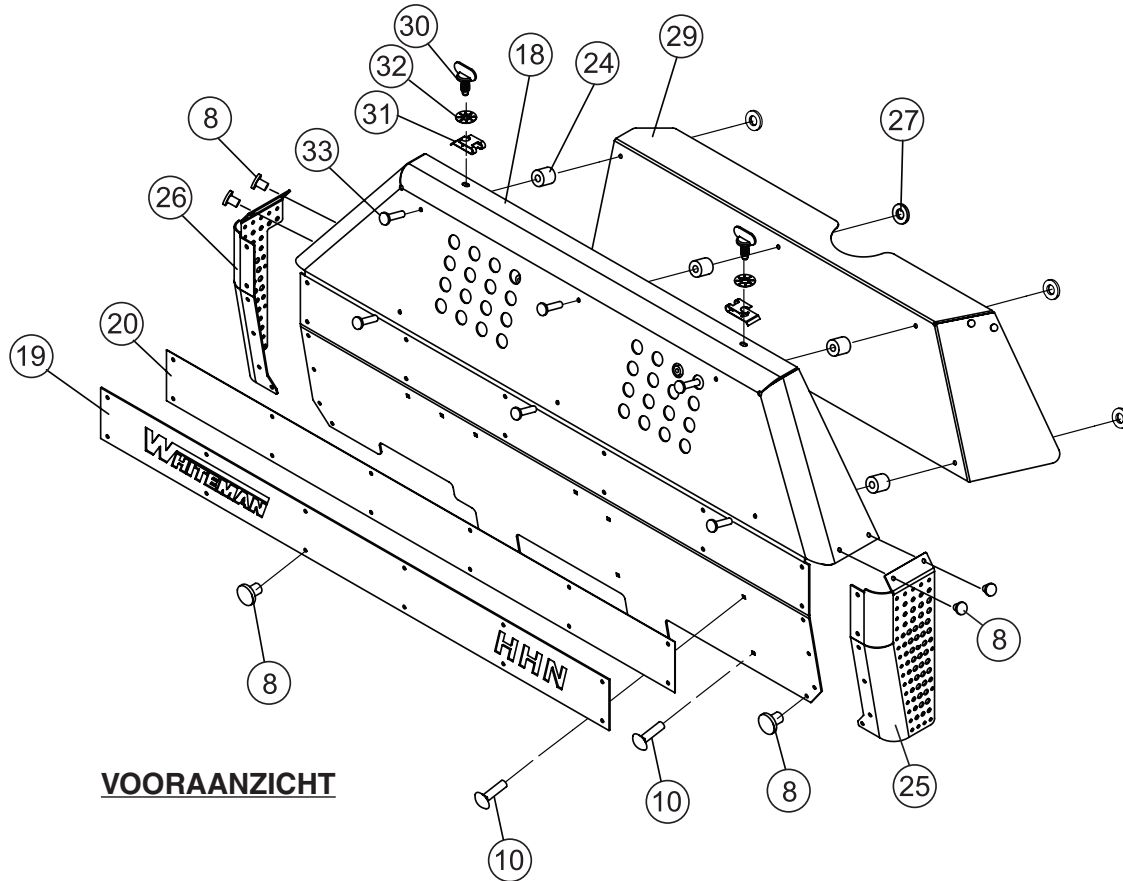
LAMPASSEMBLAGE



LAMPASSEMBLAGE

<u>NR.</u>	<u>ONDERDEELNR.</u>	<u>ONDERDEELNAAM</u>	<u>AANTAL</u>	<u>OPMERKINGEN</u>
1	22347	LAMP, HELLA GEMONTEERD OP BODEM OVAAL	4	BEVAT ITEM MET \$
2	2534	KLEM, 1-3/4 INCH	2	BEVAT ITEM MET @
3	2531	BEUGEL, LAMPENZIJDE	2	
4\$		MOER	4	
5	22420	BEUGEL, RIJDER TOPLAMPEN	2	
6	29017	SCHROEF, HHC 1/2-13 X 5-1/2 INCH	2	
7	26328	MOER, FLENS 1/2-13 GETAND VERGULD	2	
8@		MOER, FLENS	4	

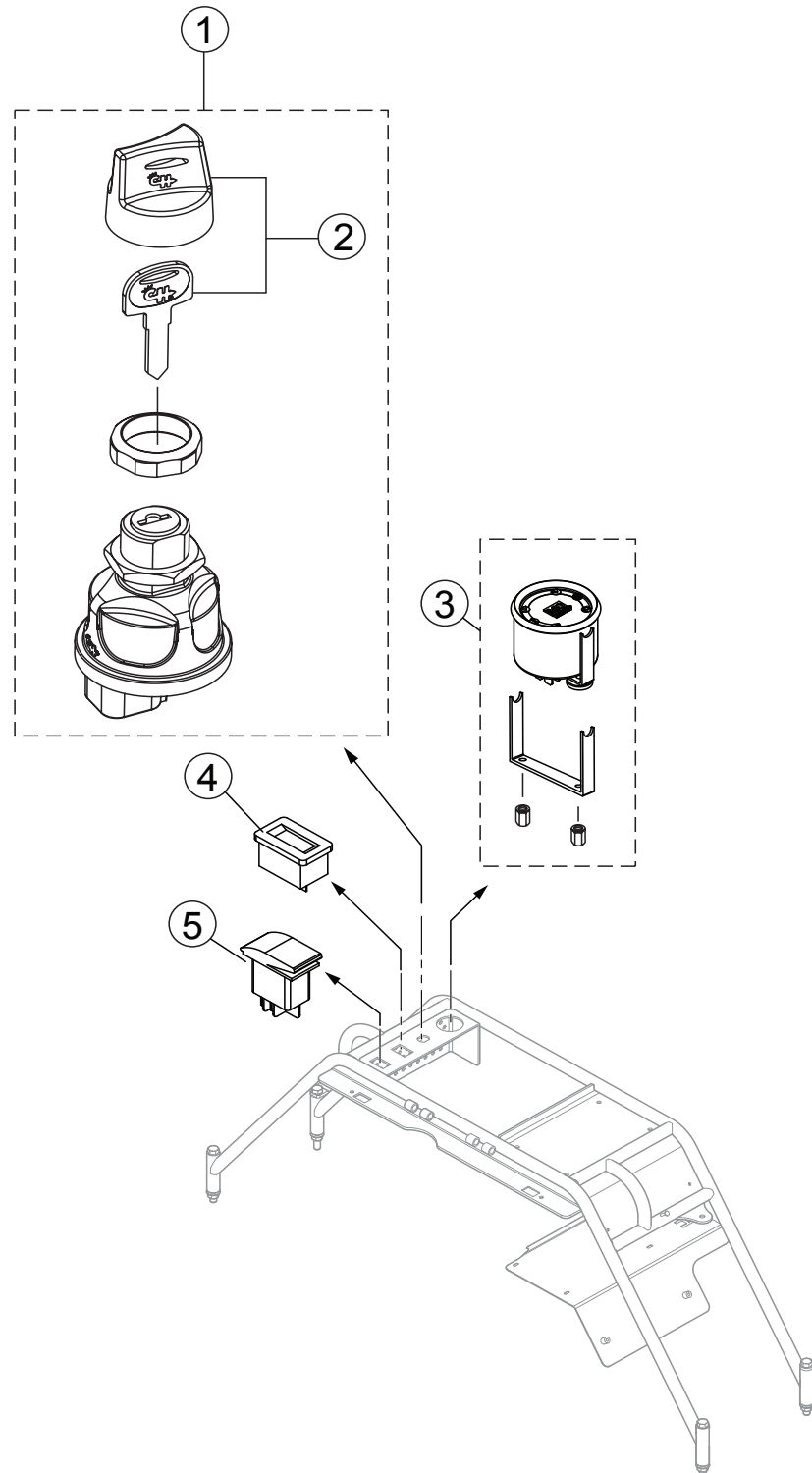
VOORPANEELASSEMBLAGE



VOORPANEELASSEMBLAGE

<u>NR.</u>	<u>ONDERDEELNR.</u>	<u>ONDERDEELNAAM</u>	<u>AANTAL</u>	<u>OPMERKINGEN</u>
1	0948	RING, VLAK SAE 1/4 INCH	1	
2	10019	BOUT, NYLOC 10-32	8	
3	10024	MOER, NYLOC 1/4-20	1	
4	12017	RELAIS, STOP	3	
5	13287	BOUT, NYLOC 8-32	4	
6	15173	RING, VLAK, #8	4	
7	15175	SCHROEF, PANKOP 8-32 X 3/4 INCH	4	
8	19847	NAGEL, POP, ALUMINIUM, 3/16 x 1/8 - 1/4 INCH GREEP	24	
9	20909	SCHROEF, HHC 1/4-20 x 2 INCH	1	
10	22131	BOUT, SLOT 10/-32 X 3/4 INCH ZINK	8	
11	22426	BLOK, TERMINAL ZEKERING	1	
12	22724	MODULE, ELEKTRICITEITSPANEEL	1	
13	22725-200	ZEKERING, 20 AMP	1	
14	22725-600	ZEKERING, 60 AMP	1	
15	23284-100	ZEKERING, 10 AMP	5	
16	23284-300	ZEKERING, 30 AMP	1	
17	23908	HARNAS, VOORZIJD	1	
18	23935	PANEEL, VOORZIJD	1	
19	23957	PANEEL, 'WHITEMAN'	1	
20	23958	PLAAT, VELG ACHTERKANT	1	
21	23973	RELAIS, 50 AMP, 12VDC	1	
22	23974	BEVESTIGING, ZEKERINGSBLOK	1	
23	23976	BEVESTIGINGSBASIS, KLEVENDE TIEWRAP	6	
24	23995	AFSTANDSPLAATJE, 0,50 BUITENDIAM. X 0,206 BINNENDIAM.	6	
25	23997	PANEEL, LINKS	1	
26	23999	PANEEL, RECHTS	1	
27	29342	RING, 3/16 INCH POPNAGEL BACK-UP SS	6	
28	30037	KABEL, AARDING, RING TERMINAL	1	
29	30050	WARMTESCHILD ASS., VOORPANEEL	1	
30	30055	SCHROEF, SNELKABEL, MED, SOUTHCO	2	
31	30056	CLIP, SNELKABEL, MED, SOUTHCO	2	
32	30057	CLIP, SNELKABEL, MED, SOUTHCO	2	
33	30059	NAGEL, POP BH 0,187 x 0,626 -0,750 AL/AL	6	
34	21597	BUMPER, STAAF 1 INCH DIA x 1/2 INCH S DIA x 19/64 INCH TK	2	

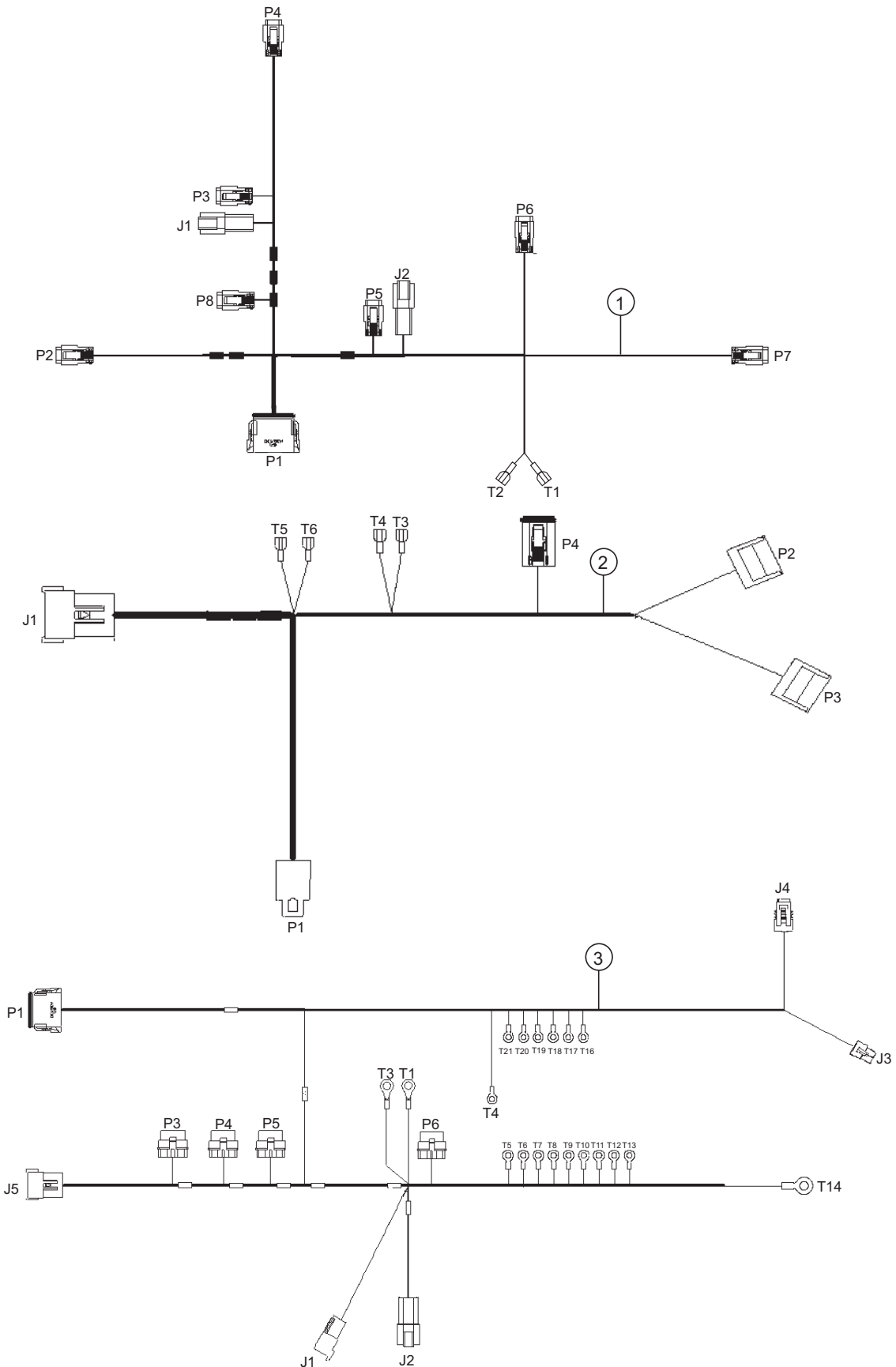
BOVENRECHTS BEDIENINGSPANEEL ASSEMBLAGE



BOVENRECHTS BEDIENINGSPANEEL ASSEMBLAGE

<u>NR.</u>	<u>ONDERDEELNR.</u>	<u>ONDERDEELNAAM</u>	<u>AANTAL</u>	<u>OPMERKINGEN</u>
1	23959	SCHAKELAAR, ONTSTEKING MET MOF.....	1.....	BEVAT ITEMS MET @
2@	23959-01	ONTSTEKINGSSLEUTEL MET MOF	1	
3	22408	VOELMAAT, MULTI-LOFA	4	
4	29640	UURMETER, SENDEC RECT VERZONKEN	1	
5	406000	SCHAKELAAR, TUIMELAAR	1	

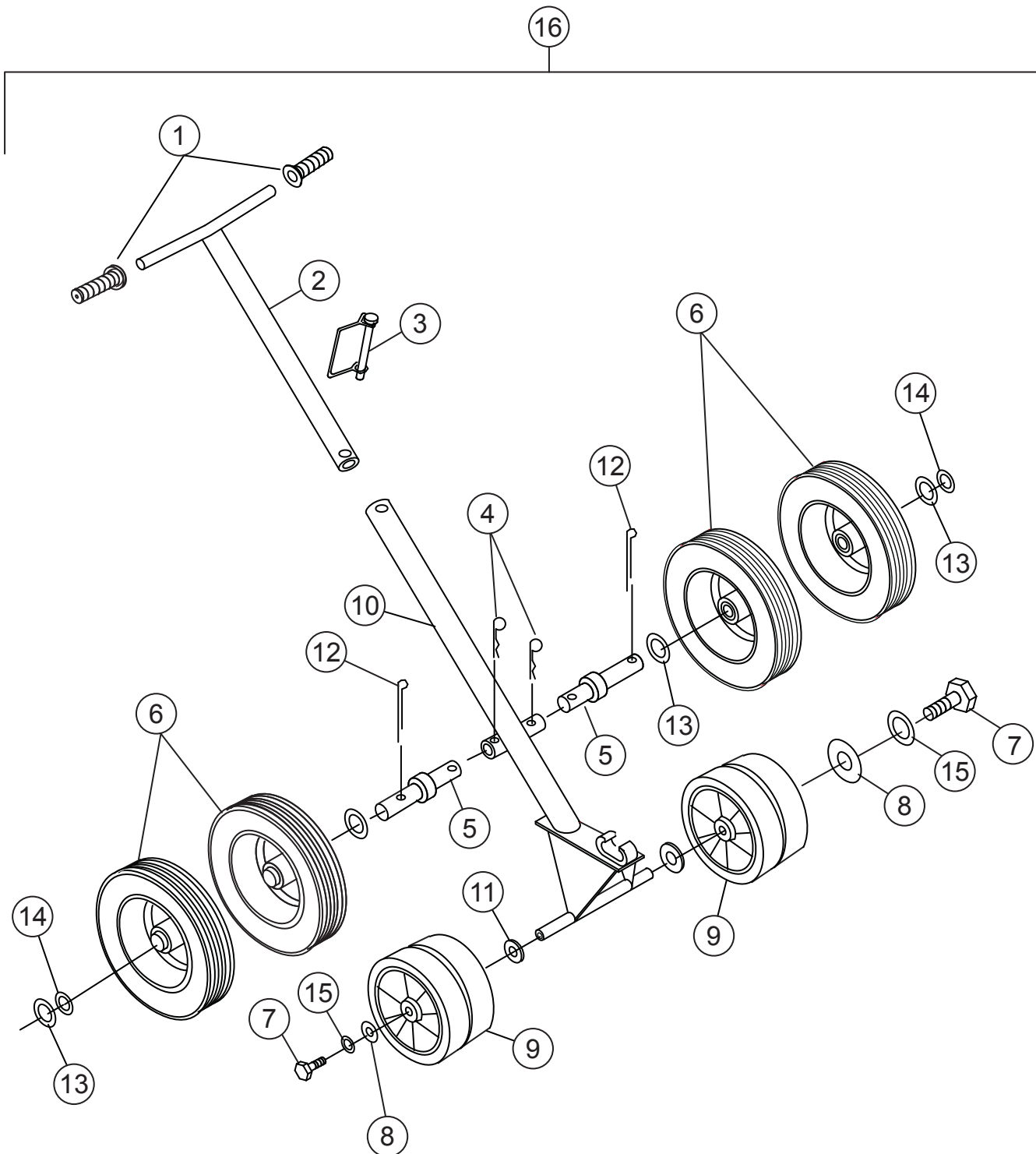
HARNASASSEMBLAGE



HARNASASSEMBLAGE

<u>NR.</u>	<u>ONDERDEELNR.</u>	<u>ONDERDEELNAAM</u>	<u>AANTAL</u>	<u>OPMERKINGEN</u>
1	23906	HARNAS, HOOFDFRAME	1	
2	23907	HARNAS, STOELFRAME	1	
3	23908	HARNAS, VOORPANEEL	1	

E-Z-VERPLAATSER EN HENDELASSEMBLAGE



E-Z-VERPLAATSER EN HENDELASSEMBLAGE

<u>NR.</u>	<u>ONDERDEELNR.</u>	<u>ONDERDEELNAAM</u>	<u>AANTAL</u>	<u>OPMERKINGEN</u>
1\$	22762	HANDGREEP	2	
2\$	2336	BOVENSTE HENDEL	1	
3\$	QS1869	KLEMPEN	1	
4\$	7170	CLIP	4	
5\$	11684	AANHANGERAS	2	
6\$	10440	WIEL & BAND	4	
7\$	0655	SCHROEF, HHCS 5/16-18 x 3/4 INCH	2	
8\$	0300 B	VLAKKE RING 5/16 INCH	2	
9\$	2364	WIEL	2	
10\$	10445	FRAME	1	
11\$	4684	VLAKKE RING 5/8 INCH	2	
12\$	0183	SPLITPEN	4	
13\$	10446	VLAKKE RING 3/4 INCH	8	
14\$	8151	VLAKKE RING 3/4 INCH SAE	8	
15\$	0161 C	BORGRING 5/16 INCH	2	
16	EMR2	E-Z-VERPLAATSER ASS.	1	BEVAT ITEMS MET \$ (CONTACTUNIT VERKOOP VOOR ASSAMBLAGE)

ALGEMENE VERKOOPSVORWAARDEN — ONDERDELEN

BETALINGSVOORWAARDEN

Betalingsvoorwaarden voor onderdelen zijn 30 dagen netto.

VRACHTBELEID

Alle onderdeelbestellingen worden collectief verscheept of op voorhand betaald met de kosten toegevoegd aan de factuur. Alle verzendingen zijn F.O.B. verzendadres. De verantwoordelijkheid van Multiquip stopt wanneer een ondertekend manifest is verkregen van de transporteur waarbij elke vordering of schade moet worden beslecht tussen de geadresseerde en de transporteur.

MINIMUMBESTELLING

De minimumprijs voor bestellingen van Multiquip is \$ 15,00 netto. Klanten worden gevraagd om instructies te geven over het behandelen van bestellingen die niet voldoen aan deze vereiste.

RETOURBELEID GOEDEREN

Retourzendingen worden aanvaard en tegoe wordt toegestaan als er aan de volgende vereisten wordt voldaan:

1. Een Returned Material Authorization (Retourneren met autorisatie) moet worden goedgekeurd door Multiquip voordat de verzending plaatsvindt.
2. Om gebruik te maken van een Return Material Authorization (Retourneren met autorisatie), moet een lijst worden bezorgd aan Multiquip Parts Sales waarin de itemnummers, aantallen en beschrijvingen van de items die worden geretourneerd worden weergegeven.
 - a. De onderdeelnummers -en beschrijvingen moeten overeenkomen met de huidige prijslijst van de onderdelen.
 - b. De lijst moet worden getypt of met de computer worden opgesteld.
 - c. De lijst moet de reden(en) voor retourneren aangeven.
 - d. De lijst moet refereren aan de verkooporder(s) of factuur/facturen waaronder de items origineel werden gekocht.
 - e. De lijst moet een naam en telefoonnummer bevatten van de persoon die de RMA aanvraagt.
3. Een kopie van de Return Material Authorization (Retourneren met autorisatie) moet bij de retourzending worden gevoegd.
4. De vracht is voor rekening van de verzender. Alle onderdelen moeten geretourneerde vracht zijn die vooraf betaald is aan het ontvangstpunt toegewezen door Multiquip.

5. Onderdelen moeten in nieuwe en herverkoopbare staat zijn, in de originele verpakking van Multiquip (indien die er is) en met de onderdeelnummers van Multiquip duidelijk aangeduid.
6. De volgende items zijn niet retourneerbaar:
 - a. Verouderde onderdelen. (Een item is verouderd als dit in de prijsboek staat en waarbij wordt weergegeven dat het werd vervangen door een ander item.)
 - b. Onderdelen die een gelimiteerde houdbaarheid hebben (zoals pakkingen, afdichtingen, 'O' -ringen en andere rubberen onderdelen) die meer dan zes maanden voor de retourneringsdatum werden aangekocht.
 - c. Reeksitems met een nettoprijs van de dealer onder \$ 5,00.
 - d. Speciale bestellingsitems.
 - e. Elektrische componenten.
 - f. Verf, chemicaliën en smeermiddelen.
 - g. Markeringen en papieren producten.
 - h. Items die in kits zijn aangeschaft.
7. De zender wordt geïnformeerd over ontvangen materiaal dat niet acceptabel is.
8. Dergelijk materiaal wordt vijf werkdagen na de melding aan de zender in afwachting van instructies gehouden. Als er binnen vijf dagen geen antwoord is, dan wordt het materiaal op kosten van de zender teruggestuurd.
9. Tegoed voor geretourneerde onderdelen wordt gegeven volgens de nettoprijs van de dealer op het tijdstip van de originele aankoop, verminderd met 15% kosten voor het opnieuw bevoorraden.
10. In gevallen waarbij een item wordt geaccepteerd en waarbij het originele aankoopdocument niet kan worden vastgesteld, wordt de prijs gebaseerd op een lijstprijs die van toepassing was 12 maanden voor de RMA-datum.
11. Toegekend krediet is van alleen van toepassing op toekomstige aankopen.

PRIJZEN EN KORTINGEN

Prijzen kunnen een wijziging ondergaan zonder melding vooraf. Prijswijzigingen zijn van toepassing op een specifieke datum en alle orders ontvangen op of na die datum worden gefactureerd volgens de herziene prijs. Kortingen voor prijsdalingen en toegevoegde kosten voor prijsverhogingen zijn niet van toepassing op producten die in voorraad zijn tijdens prijswijzigingen.

Multiquip heeft het recht om rechtstreeks aan regeringsagentschappen te offeren en verkopen, en aan Original Equipment Manufacturer-accounts die onze producten als integraal deel van hun eigen producten gebruiken.

SPECIALE VERSNELDE SERVICE

Een toeslag van \$ 35,00 wordt bij de factuur toegevoegd voor de speciale behandeling inclusief verzendingen per bus, pakketpost of wanneer Multiquip persoonlijk de onderdelen moet leveren aan de transporteur.

BEPERKINGEN VAN DE AANSPRAKELIJKHEID VAN DE VERKOPER

Multiquip kan niet aansprakelijk worden gesteld voor schade die groter is dan de aankoopprijs van het item betreffende schadevordering, en onder geen voorwaarden kan Multiquip aansprakelijk worden gesteld voor winstverlies of verlies van benevolentie of andere speciale, daaruit volgende of toekomstige schade.

GARANTIEBEPERKINGEN

Er worden geen garanties, direct of indirect, gemaakt in verband met de verkoop van onderdelen, handelaccessoires, of motors die niet vervaardigd zijn door Multiquip. Zulke garanties verbonden aan aankoop van nieuwe, afgewerkte eenheden zijn exclusief gemaakt door een garantieverklaring die is bijgevoegd bij zulke eenheden, en Multiquip aanvaardt noch autoriseert dat iemand een andere verplichting of aansprakelijkheid aanvaardt die is verbonden met de verkoop van haar producten. Afgezien van zo'n geschreven garantieverklaring zijn er geen garanties, direct, indirect of door de wet bepaald, die verder reiken dan de beschrijving van producten die op de buitenzijde is aangegeven.

Effectief: 22 februari 2006

ONDERDELENHANDLEIDING

HOE KUNT U HULP KRIJGEN

ZORG DAT U HET MODEL EN SERIE-
NUMMER BIJ DE HAND HEBT WANNEER U CONTACT OPNEEMT

VERENIGDE STATEN

Multiquip Corporate Office

18910 Wilmington Ave.
Carson, CA 90746
Contact: mq@multiquip.com

Tel. (800) 421-1244
Fax (310) 537-3927

MQ Parts Department

800-427-1244
310-537-3700

Fax: 800-672-7877
Fax: 310-637-3284

Service Department

800-421-1244
310-537-3700

Fax: 310-537-4259

Warranty Department

800-421-1244
310-537-3700

Fax: 310-943-2249

Technische ondersteuning

800-478-1244

Fax: 310-943-2238

CANADA

Multiquip

4110 Industriel Boul.
Laval, Quebec, Canada H7L 6V3
Contact: jmartin@multiquip.com

Tel: (450) 625-2244
Tel: (877) 963-4411
Fax: (450) 625-8664

VERENIGD KONINKRIJK

Multiquip (UK) Limited Hoofdkantoor

Unit 2, Northpoint Industrial Estate, Global Lane,
Dukinfield, Cheshire SK16 4UJ
Contact: sales@multiquip.co.uk

Tel: 0161 339 2223
Fax: 0161 339 3226

© COPYRIGHT 2014, MULTIQUIP INC.

Multiquip Inc, het MQ logo en het Whiteman logo zijn geregistreerde handelsmerken van Multiquip Inc. en mogen niet worden gebruikt, vervaelvoudigd of gewijzigd zonder schriftelijke toestemming. Alle overige handelsmerken zijn eigendom van hun respectievelijke eigenaren en zijn gebruikt met toestemming.

Deze handleiding MOET te allen tijde bij het apparaat worden bewaard. Deze handleiding wordt beschouwd als een permanent onderdeel van het apparaat en moet worden verstrekt als het apparaat wordt doorverkocht.

De informatie en specificaties die in deze publicatie zijn opgenomen, waren ten tijde van goedkeuring voor afdrukken van kracht. Illustraties, omschrijvingen, referenties en technische gegevens die in deze handleiding worden vermeld, zijn uitsluitend als richtlijn bestemd en mogen niet als bindend worden beschouwd. Multiquip Inc. behoudt zich het recht voor om te allen tijde specificaties, het ontwerp of de gepubliceerde informatie te wijzigen of te verwijderen uit deze publicatie zonder kennisgeving en zonder enige verplichtingen.

Uw plaatselijke dealer is:

