

MANUAL DE OPERACION Y PARTES



SERIE MAYCO **MODELOS LS-400/LS-500** **BOMBAS DE CONCRETO** **(MOTORES DEUTZ F4L2011, BF4L2011 DIESEL)**

Revisión #2 (06/02/08)

Para encontrar la versión
actualizada de esta publicación,
visite nuestro sitio en Internet:
www.multiquip.com



ESTE MANUAL DEBE ACOMPAÑAR AL EQUIPO EN TODO MOMENTO.

 **ADVERTENCIA** 

CALIFORNIA - Advertencia Propuesta 65

Los escapes de los motores diesel y algunos de sus componentes son sabidos por el estado de California como causantes de cáncer, anomalías congénitas y otros daños reproductivos.

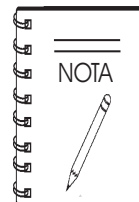
**BOMBA DE CONCRETO MAYCO
LS-400/LS-500**

Advertencia Proposición 65 2
 Indice 4
 Procedimientos para ordenar partes 5
 Mensajes de seguridad y símbolos de alerta 6-7
 Reglas para una operación segura 8-10
 Especificaciones 12
 Dimensiones 13
 Señales importantes 14
 Información general 15-16
 Como funciona 17
 Componentes de la bomba 18-19
 Componentes del panel de control digital 20
 Pantalla de lectura digital 21
 Componentes del motor 22
 Inspección 23-25
 Preparación 26
 Procedimiento de arranque 27
 Operación 28-31
 Información de bombeo 32-35
 Mantenimiento (bomba) 36-42
 Mantenimiento (remolque) 43-45
 Indicaciones de seguridad del remolque 46-60
 Posibles problemas (Bomba) 61-62
 Posibles problemas (Motor) 63
 Posibles problemas (Sistema de frenos) 64
 Posibles problemas (Eléctrico) 65-67
 Diagrama del cableado (Caja de control) 68-71
 Diag. del cableado (Pantalla de lectura digital) 72
 Diag. del cableado (vibrador opcional de la tolva) .. 73
 Diagrama del sistema hidráulico 74
 Entradas del bloque distribuidor 75
 Apéndice - Info. revolvedora de concreto 76-77
 Apéndice - Proc. prueba de asentamiento 78
 Apéndice — Sistema de tira concreto
 recomendado 80-81
 Apéndice — Accesorios de tira concreto
 recomendados 82-83
 Explicación de códigos en columna de notas 84
 Partes sugeridas de repuesto 85

**ILUSTRACION DE LOS
COMPONENTES**

Placa de identificación y calcomanías 86-89
 Ensamble del armazón 90-91
 Ensamble del eje 92-93
 Ensamble de la línea de los frenos 94-95
 Ensamble de la luces de los frenos 96-97
 Ensamble del enganche para remolque 98-99
 Ensamble de la batería 100-101
 Ensamble de la tolva 102-103
 Ensamble del acoplamiento de la tolva. 104-105
 Ensamble del interior de la tolva 106-107
 Ensamble del cilindro transportador 108-109
 Ensamble de los pistones de lubricación 110-113
 Ensamble del tanque de combustible 114-115
 Ensamble del termopemutador 116-117
 Ensamble del acumulador 118-119
 Ensamble del control del revolvedora 120-121
 Ensamble del panel de lubricación 122-123
 Ensamble de la cubierta del motor 124-125
 Ensamble del tanque hidráulico 126-127
 Ensamble del del motor 128-129
 Ensamble del acelerador 130-131
 Ensamble del separador del agua 132-133
 Ensamble de la bomba hidráulica 134-135
 Ensamble del distribuidor 136-137
 Ensamble de la caja de control 138-139
 Ens. del arnés de la caja de control 140-141
 Ens. del cable del control remoto 142-143
 Esn. del estabilizador hidráulico (Opcional) ... 144-145

 Terminos y condiciones de venta - partes 146
 Garantía de la bomba Mayco 147



Las especificaciones y el número de parte, están sujetos a cambios, sin previo aviso.

PROCEDIMIENTOS PARA ORDENAR PARTES

¡Nunca ha sido tan fácil ordenar partes! Seleccione de estas tres fáciles opciones:

www.multiquip.com



Ordene por Internet (sólo agentes):

Ordene partes por Internet utilizando el sitio web SmartEquip de Multiquip

- Vea los diagramas de las partes
- Ordene las partes
- Imprima la información de la especificación



Si usted tiene una cuenta MQ, para obtener un nombre de usuario y una contraseña, envíenos un correo electrónico a: parts@multiquip.com.

Para obtener una cuenta MQ, comuníquese con su encargado de ventas de distrito para obtener más información.

Ir a www.multiquip.com y haga clic en **Ordene Partes** para registrarse y guardar!

Utilice **Internet** y sea acreedor a un **5% de descuento** en **órdenes estándares** para todos los pedidos que incluyan los números de partes completos.*

Nota: Los descuentos están sujetos a cambios



Ordene por Fax (sólo agentes):

Son bienvenidos todos los clientes que ordenen por Fax.

Clientes nacionales (EE.UU.) marcar:

1-800-6-PARTS-7 (800-672-7877)

Envíe por fax su pedido y sea acreedor a un **3% de descuento** en **órdenes estándares** para todos los pedidos que incluyan los números de partes completos.*

Nota: Los descuentos están sujetos a cambios



Ordene por teléfono:

Agentes nacionales (EE.UU.)

llamar al:

1-800-427-1244

Cientes que no son agentes:

Comuníquese con su agente Multiquip local para solicitar partes o llame al 800-427-1244 para solicitar asesoramiento de cómo ubicar al agente más cercano.



Cientes internacionales deberán comunicarse con sus representantes Multiquip locales para obtener información de cómo ordenar partes.

Cuando ordene partes, por favor suministre:

- | | |
|--|--|
| <input type="checkbox"/> Número de cuenta del agente | <input type="checkbox"/> Especifique método de envío preferido: |
| <input type="checkbox"/> Nombre y domicilio del agente | <input checked="" type="checkbox"/> Fed Ex/UPS <input checked="" type="checkbox"/> DHL |
| <input type="checkbox"/> Domicilio de envío (si es diferente del domicilio de facturación) | <input type="checkbox"/> Prioridad uno <input checked="" type="checkbox"/> Camión |
| <input type="checkbox"/> Número de fax para devolución | <input type="checkbox"/> Terrestre |
| <input type="checkbox"/> Número de modelo correspondiente | <input type="checkbox"/> Día siguiente |
| <input type="checkbox"/> Cantidad, número de parte y descripción de cada parte | <input type="checkbox"/> Segundo/tercer día |



Todos los pedidos son tratados como *órdenes estándares* y se enviarán el mismo día si llegan antes de las 3PM PST.

ACEPTAMOS TODAS LAS TARJETAS DE CRÉDITO



BOMBA LS-400/LS-500 — MENSAJES DE SEGURIDAD Y SIMB. ALERTA

PARA SU SEGURIDAD Y LA SEGURIDAD DE OTROS!

Las medidas de precaución deben seguirse siempre que se opere este equipo. El no leer y comprender los mensajes de seguridad y las instrucciones de operación, podrían tener como resultado daños, en usted mismo y otros



Este manual, ha sido desarrollado para proporcionar instrucciones completas, sobre la operación segura y eficiente de la **bomba de concreto LS-400/LS-500 Multiquip Mayco**. Refierase al manual del fabricante del motor, para información relacionada a una operación segura.

Antes de usar esta bomba, asegúrese que el operador ha leído y entendido todas las instrucciones de este manual.

MENSAJES DE SEGURIDAD SIMBOLOS DE ALERTA

Los tres (3) mensajes de seguridad, que se muestran abajo, le informarán sobre los peligros potenciales que pudieran lastimarlo a usted ó a otros. Los mensajes de seguridad tratan específicamente, el nivel de exposición del operador y son precedidos por una de las siguientes tres palabras: **PELIGRO**, **ADVERTENCIA** ó **PRECAUCION**.

! PELIGRO

Le **CAUSARA** la **MUERTE** ó **SERA GRAVEMENTE HERIDO** si **NO** sigue estas indicaciones.

! ADVERTENCIA

Le **PUEDA** causar la **MUERTE** ó **SE LASTIMARA SERIAMENTE** si **NO** sigue estas indicaciones.

! PRECAUCION

Usted **PUEDA** ser **LASTIMADO** si **NO** sigue estas indicaciones.

SIMBOLOS DE PELIGRO

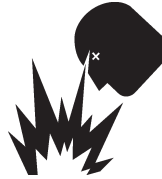
Los peligros potenciales asociados con la operación de la bomba serán referidos con los símbolos de peligro, cada vez que aparezcan a través de este manual, junto con los mensajes de seguridad y los símbolos de alerta. Algunos ejemplos se listan a continuación:

! ADVERTENCIA - GASES PELIGROSOS



El humo del escape del motor diesel contiene gases tóxicos de monóxido de carbono. Este gas es incoloro e inodoro y puede causar la muerte si se inhala. **NUNCA** opere este equipo, en alguna área cerrada ó estrecha, donde el flujo de aire es restringido.

! ADVERTENCIA - COMBUSTIBLE EXPLOSIVO



El diesel es extremadamente flamable y sus vapores pueden causar una explosión, si se enciende. **NO** arranque el motor cerca de combustible derramado ó fluidos del mismo. **NO** llene el tanque de combustible mientras el motor esta funcionando o cuando este caliente.

NO llene de más el tanque, ya que al derramarse el combustible, podría encenderse si entra en contacto con partes calientes del motor ó con la chispa del sistema de ignición. Almacene el combustible en recipientes apropiados en áreas ventiladas y lejos de chispas y flamas. **NUNCA** use combustible como agente limpiador.

! ADVERTENCIA - PELIGRO DE QUEMADURAS



Los componentes del motor pueden generar calor extremo. Para prevenir quemaduras, **NO** toque estas áreas mientras el motor esta funcionando o inmediatamente después de operarse. **NUNCA** opere el motor con los escudos calientes ó sin los protectores de calor.

BOMBA LS-400/LS-500 — MENSAJES DE SEGURIDAD SIMB. ALERTA

ADVERTENCIA - PARTES GIRATORIAS



NUNCA opere el equipo sin las cubiertas ó los protectores. Mantenga los **dedos, manos, cabello** y ropa lejos de las partes en movimiento para prevenir lesiones.

PRECAUCION - PELIGROS RESPIRATORIOS



SIEMPRE use protección *respiratoria* adecuada.

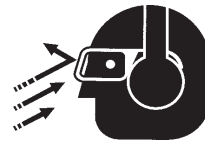
PRECAUCION - ARRANQUE ACCIDENTAL

APAGADO



SIEMPRE coloque el interruptor del **motor ON/OFF (ENCENDIDO/APAGADO)** en la posición **OFF (APAGADO)**. **NUNCA** realice el mantenimiento de la unidad con la llave de ignición en la posición **ON (ENCENDIDO)**.

PRECAUCION - VISUAL Y AUDITIVA



Esta máquina es capaz de producir niveles de ruido arriba de 85 dB. Se requiere usar protección auditiva. **Siempre** use protección en los ojos.

PRECAUCION - VELOCIDAD EXCESIVA



NUNCA adultere la calibración del fabricante del gobernador del motor ó sus ajustes. Pueden resultar lesiones personales y daños al motor ó al equipo, si se opera a velocidades más altas de las máximas permitidas.

PRECAUCION - MENSAJES DEL EQUIPO DAÑADO

Existen otros mensajes importantes, que se darán a través de este manual, para ayudar a prevenir daños a la bomba de concreto, a otra propiedad ó al ambiente que le rodea.



Esta **bomba**, otra propiedad ó el medio ambiente que le rodea, pudieran ser dañados, si no sigue las instrucciones.

BOMBA LS-400/LS-500 — REGLAS PARA UNA OPERACION SEGURA

PELIGRO - LEA LA OPERACION Y LAS PARTES

El no seguir las instrucciones de este manual, podría ocasionar serias lesiones ó incluso ¡la **muerte!** ¡Este equipo debe ser operado, solamente por personal entrenado y calificado! Este equipo es solo para uso industrial.

Las siguientes guías de seguridad deberán seguirse siempre que se opere la bomba de concreto LS-400/LS-500:

SEGURIDAD GENERAL

■ **NO** opere ó de servicio a este equipo, sin antes leer completamente este manual.

■ Este equipo no debe ser operado por personas menores de 18 años.

■ **NUNCA** opere este equipo sin la ropa de protección apropiada, lentes de seguridad, botas con casquillo y otros accesorios necesarios para efectuar el trabajo.



■ **NUNCA** opere este equipo, cuando no se sienta bien, debido a fatiga, a enfermedad ó por tomar medicamentos.

■ **NUNCA** opere este equipo bajo la influencia de **drogas** ó **alcohol**.



■ **SIEMPRE** revise la máquina por roscas y tornillos sueltos antes de arrancar.

■ **SIEMPRE** use protección **respiratoria** (mascarilla), **auditiva** y **visual** adecuada, cuando opere la bomba.

■ Siempre que sea necesario, cambie la placa de identidad y las calcomanías de operación y seguridad, cuando no sean legibles.

■ El fabricante no asume ninguna responsabilidad por cualquier accidente, debido a modificaciones al equipo.

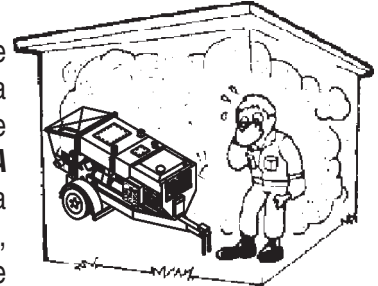
■ **NUNCA** use accesorios ó aditamentos, que no sean recomendados por Multiquip para este equipo. Podrían resultar daños al equipo y/ó lesiones al operador.

■ **NUNCA** toque el tubo del escape, el silenciador ó el cilindro. Permita que estas partes se enfríen, antes de dar servicio al motor ó a la bomba.

■ **Altas temperaturas** – Permita que el motor se enfríe, antes de agregar combustible ó darle servicio y mantenimiento. El contacto con componentes **¡calientes!** pueden causar serias quemaduras.



■ La sección del motor de esta bomba necesita una adecuada corriente de aire fresco. **NUNCA** opere la bomba en alguna área cerrada ó estrecha, donde la corriente de aire es restringida. De no haber suficiente ventilación, podría causar graves daños a la bomba ó al motor y a las personas. Recuerde que el motor de la bomba emana monóxido de carbono, un gas **MORTAL**.



■ **SIEMPRE** que abastezca combustible, hágalo en una área bien ventilada, lejos de chispas y flamas.

■ **SIEMPRE** extreme sus precauciones, cuando trabaje con líquidos **flamables**. Cuando abastezca combustible, **detenga el motor** y permita que se enfríe.



■ **NUNCA** **fume** alrededor ó cerca de la máquina. Podría resultar fuego ó una explosión de **los vapores** ó si el combustible esta derramado sobre el **¡motor caliente!**



■ **NUNCA** opere la bomba en una ambiente explosivo ó cerca de materiales combustibles. Podría resultar una explosión ó fuego causando **severos daños corporales ó incluso la muerte**.

■ Llenar hasta el nivel del tapón es peligroso, ya que el combustible tenderá a derramarse.

■ **SIEMPRE** quite la **llave de ignición** cuando deje desatendida la bomba.

■ **SIEMPRE** bloquee las **llantas** de la unidad cuando se use en declive.

■ **SIEMPRE** mantenga este equipo en condiciones seguras de operación en todo momento.

■ **SIEMPRE** detenta el motor antes de realizar el servicio, agregar combustible ó aceite.

BOMBA LS-400/LS-500 — REGLAS PARA UNA OPERACION SEGURA

- **NUNCA** arranque el motor, sin el filtro de aire. Podrían ocurrir daños severos al motor.
- **SIEMPRE** asegúrese que el operador este familiarizado con las medidas de precaución adecuadas y las técnicas de operación antes de usar la bomba.
- **SIEMPRE** almacene el equipo adecuadamente cuando no este en uso. El equipo deberá almacenarse en un lugar limpio, seco y fuera del alcance de los niños.
- **NO** opere este equipo, a menos que todos los protectores y dispositivos de seguridad, estén fijos y en su debido lugar.
- **PRECAUCION** debe estar alerta cuando realice el servicio al equipo ya que las partes giratorias y movibles pueden causar lesiones si entrarán en contacto.
- Mantenga a todas la personas ***inexpertas y sin autorización***, lejos del equipo, en todo momento.
- Antes de empezar a trabajar, revise la tolva y retire todo el material extraño, así como los residuos.
- **NO** use conexiones de mangueras gastados ó dañados, inspeccione todas las mangueras y las conexiones por algún desgaste. Cambie cualquier manguera ó conexiones desgastadas ó defectuosas inmediatamente.
- Mantenga las manos fuera de la tolva, cuando el motor este funcionando.
- **NO** desconecte los acoplamientos de las mangueras ó de la boquilla mientras estén bajo presión. Disminuya la presión manualmente, activando la válvula de seguridad en el tubo.
- Las modificaciones al equipo sin autorización cancelarán todas las garantías.
- Revise todos los remaches periódicamente que estén apretados. Asimismo revise tornillo remolcador, la tuerca de presión y las tuercas de las llantas por el desgaste.
- Pruebe el interruptor ***ON/OFF (ENCENDIDO/ APAGADO)*** de la bomba. El propósito de esta prueba es apagar el motor.
- Refiérase al ***manual del fabricante del motor DEUTZ*** acerca de preguntas técnicas del motor e información recomendada por Multiquip para este equipo. Podrían resultar en daños al equipo y/ó lesiones al operador.
- Siempre use mangueras y acopladores — 1500 PSI y mas alto.

TRANSPORTACION

- **SIEMPRE** apague el motor antes de transportar la bomba.
- Apriete el tapón del tanque de combustible de forma segura y cierre la válvula de combustible para prevenir que el combustible se derrame.
- Drene el combustible cuando transporte la bomba por distancias largas ó caminos de terracería.

Remolcando

- Antes de remolcar, revise el enganche para remolque y asegure la cadena para remolcar el vehículo.
- Cuando remolque, una cadena de seguridad debe estar asegurada a la carrocería, refiérase a las indicaciones al remolcar.
- Remolque solamente con un vehículo y un acoplador de remolque para jalar una carga de 2,700 kg. (6,000 lbs.).
- Si la unidad esta equipada con una bola acopladora de remolque, use solamente de 2" bola de acero con capacidad para un mínimo de 2,700 kg. (6,000 lbs.). Use un perno de acero de 1", si no esta equipada con una bola para remolcar.
- Este equipo no deberá ser remolcado u operado por personas que no puedan leer y comprender las señales, las calcomanías ó las instrucciones de operación.
- Al remolcar por las noches, ***siempre ENCIENDA*** las luces traseras.
- **NO** remolque la unidad con la tolva llena de material.
- **NO** remolque la unidad con las mangueras conectadas.
- **NO** remolque la unidad a velocidades más altas de **55 MPH** en autopistas.

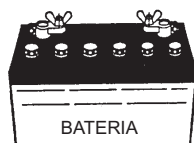
SEGURIDAD EN EL MANTENIMIENTO

- **NUNCA** lubrique los componentes ó intente realizar el servicio mientras la bomba esta funcionando.
- **SIEMPRE** permita un tiempo considerable para que la bomba se enfríe antes de realizar el servicio.
- Mantenga la bomba en condiciones optimas de funcionamiento.
- Repare los daños que tenga la bomba inmediatamente y siempre cambie las partes rotas.
- Deshágase de los desperdicios peligros de forma responsable. Ejemplos de desperdicios potencialmente peligrosos son: el aceite usado del motor, el combustible y los filtros de combustible.
- **NO** use recipiente de plástico para deshacerse de desperdicios peligros.

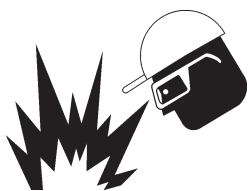
BOMBA LS-400/LS-500 — REGLAS PARA UNA OPERACION SEGURA

BATERIA

La batería contiene ácidos que pueden causar lesiones a los ojos y la piel. Para evitar irritación en los ojos, **siempre** use lentes de seguridad. Use guantes con aislamiento cuando saque la batería. Use las siguientes indicaciones cuando manipule la batería:



- **NO** deje caer la batería. Existe la posibilidad de riesgo de que la batería pueda explotar.
- **NO** exponga la batería a flamas, chipas, cigarros, etc. La batería contiene gases combustibles y líquidos. Si estos gases y líquidos entran en contacto con la flama ó la chispa, podría ocurrir una explosión.
- **SIEMPRE** mantenga la batería cargada. Si la batería no esta cargada podría ocurrir una acumulación de gas combustible.
- **SIEMPRE** mantenga la batería cargada y los cables en buenas condiciones de funcionamiento. Repare ó cambie todos los cables desgastados.
- **SIEMPRE** recargue la batería en un ambiente donde este ventilada, para evitar el riesgo de un concentración de gases combustibles peligrosos.
- En caso de que el líquido de la batería (ácido sulfúrico diluido) entre en contacto con **la ropa ó la piel**, enjuague la piel ó la ropa inmediatamente con suficiente agua.
- En caso de que el líquido de la batería (ácido sulfúrico diluido) entre en contacto con sus **ojos**, enjuague sus ojos inmediatamente con suficiente agua y contacte al doctor u hospital más cercano, para buscar atención medica. .



EMERGENCIAS

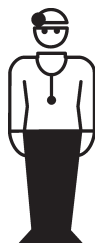
- **SIEMPRE** conozca la ubicación más cercana del **extintor**.



- **SIEMPRE** conozca la ubicación más cercana del **botiquín de primeros auxilios**.



- En caso de emergencias **siempre** conozca la ubicación del teléfono más cercano ó **mantenga un teléfono en el área de trabajo**. Asimismo conozca los números de las **ambulancias, doctores y departamento de bomberos**. Esta información le será muy valiosa en caso de alguna emergencia.



BOMBA LS-400/LS-500 — ESPECIFICACIONES

TABLA 1. ESPECIFICACIONES DE LA BOMBA

Modelo	LS-400	LS-500
Rango de bombeo	Hasta 30.60m cúbicos por hora (40 yardas cu. por hora)*	Hasta 38.22m cúbicos por hora (50 yardas cu. por hora)*
Método de bombeo	Pistón alternativo	
Máximo tamaño en total	38mm (1-1/2 pulg.) menos	
Altura vertical de bombeo	Hasta 250 ft. (76m)	
Presión de la cara del pistón	1150 psi	
Distancia del bombeo horizontal	1000 ft. (305m)*	
Capacidad de la caja de lubricación del cilindro	2 Gallons (7.6 Liters)	
Capacidad del líquido hidráulico	50 Gallons (189 Liters)	
Capacidad del tanque de combustible	40 Gallons (76 Liters)	
Capacidad de la tolva	10 cu. ft. with optional fwd/rev remixer	
Manguera de material	3 in., 4 in., 5 in. dia. (76.2mm, 101.6 mm, 127 mm)	
Modelo del motor	Deutz Diesel F4L2011	Deutz Turbo Diesel BF4L2011
Peso (con líquidos)	4,760 lbs. (2,159 kg)	
Peso (seco/embarque)	4,560 lbs. (2,068 kg)	
Medida de la llanta	7.35 in. x 14 in. (187 mm x 356 mm)	
Opciones	Control remoto, vibrador de pantalla de la tolva, estabilizador trasero hidráulico	

*El volumen de la salida de potencia variará dependiendo del diseño de la mezcla, el asentamiento del tamaño de la manguera usada y de las condiciones de trabajo.

TABLA 2. ESPECIFICACIONES DEL MOTOR

Modelo	Motor diesel Deutz F4L2011F	Motor diesel Deutz BF4L2011F
Tipo	4 tiempos, diesel enfriador de aire	
Núm. de cilindros	4	
Diámetro interno x golpe	106 mm x 127 mm (4.19 pulg. x 5 pulg.)	
Rango de potencia	60 HP@ 3000 rpm	79 HP@ 3000 rpm
Desplazamiento	2.73 L (167 pulg. cu.)	
Arranque	Eléctrico 12VDC	
Capacidad del aceite lubricante	2.5 litros (9.5 gal.)	
Tipo de combustible	Diesel #2	
Batería	12V BCI grupo 27	

BOMBA LS-400/LS-500 — DIMENSIONES

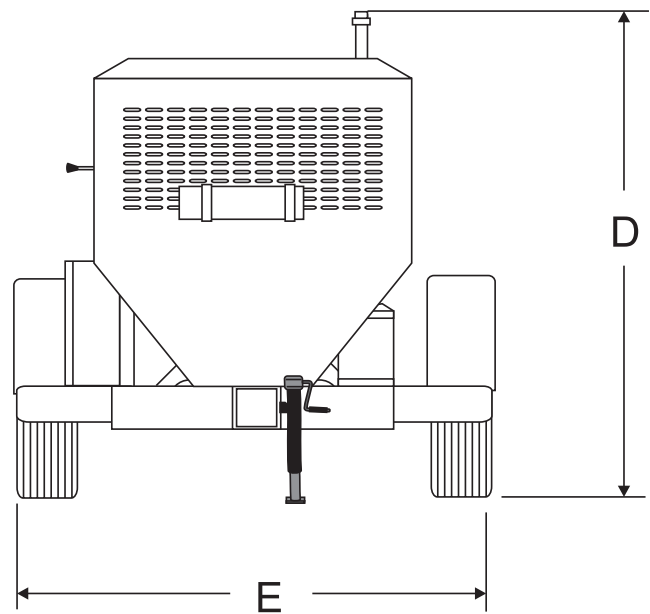
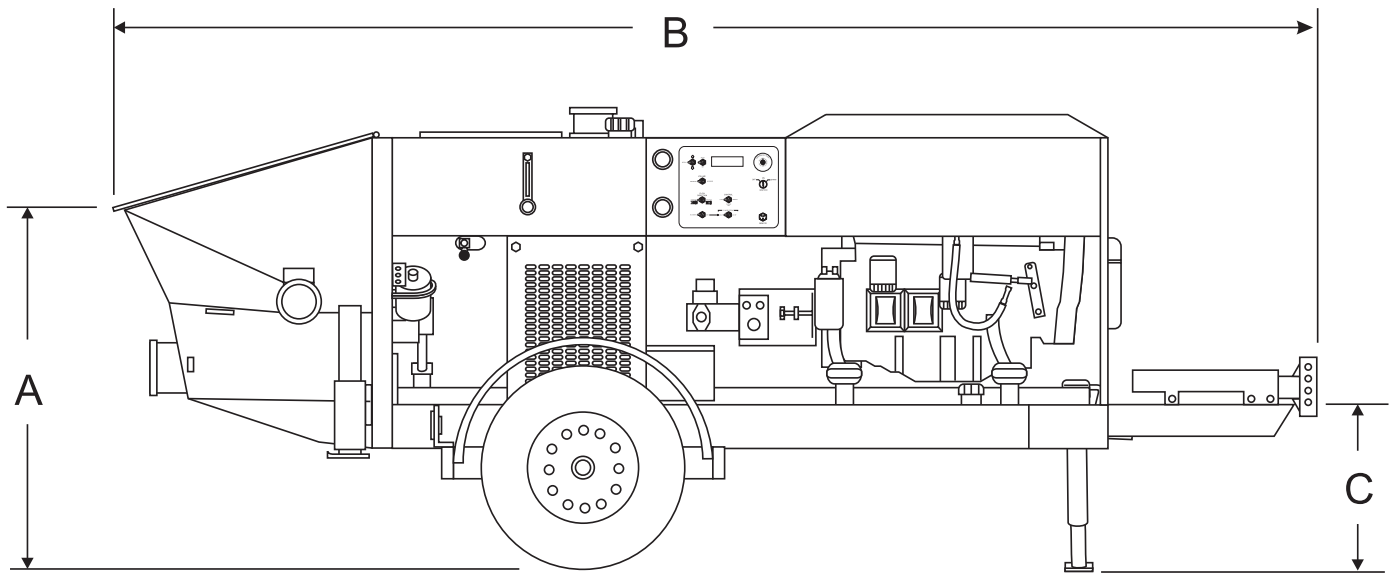


TABLA 3. DIMENSIONES

REF.	DIMENSIONES
A	109.2 cm. (43 pulg.)
B	437 cm. (172 pulg.)
C	61 cm. (24 pulg.)
D	177.8 cm. (70 pulg.)
E	172.2 cm. (68 pulg.)

Figura 1. Dimensiones

BOMBA LS-400/LS-500 — SEÑALES IMPORTANTES

La Figura 2 muestra las señales manuales básicas comúnmente usadas en las operaciones de la bomba de concreto.

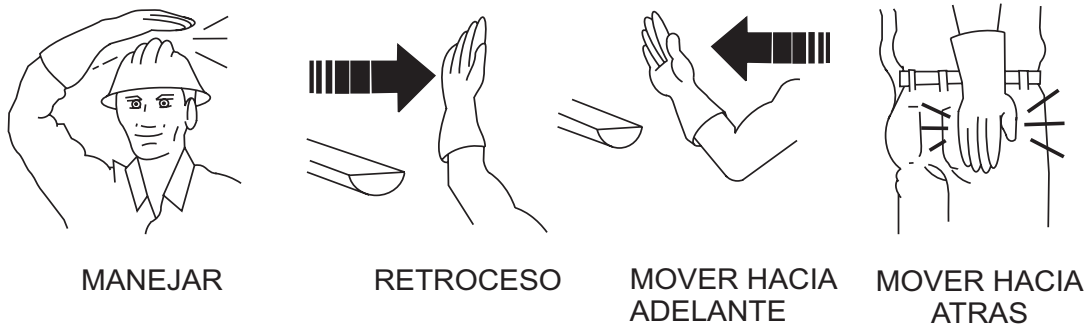
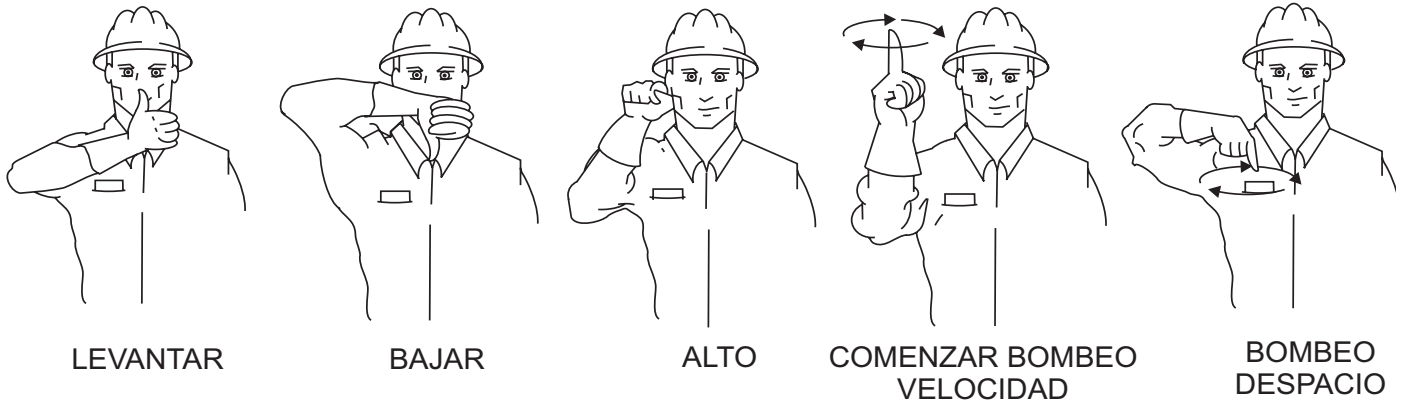


Figura 2. Señales manuales de operación

DISEÑO DE LA MEZCLA DE CONCRETO

El diseño de la mezcla es lo más importante para conseguir el bombeo máximo. El bombeo es afectado, entre otros factores por el tipo y la gradación del agregado que se va a usar. Los agregados naturales hacen la mezcla más fácil de trabajar y se bombea más fácilmente que los agregados triturados. Una combinación de agregado natural y triturado producirá una mezcla fácil de manejar. El tipo y la gradación del agregado es igualmente importante para facilitar el trabajo, así como el tamaño y el porcentaje de lo grueso del agregado en la mezcla.

El termino “agregados” describe a todos los materiales sólidos, desde la piedra más grande hasta el grano de arena más pequeño, contenido en la mezcla de concreto.

Las mezclas de concreto con una consistencia seca como de 2.5 cm. (una pulgada) de asentamiento y tan mojada como de 25 cm. (10 pulgadas) de asentamiento que haya sido bombeada; sin embargo para una eficiencia máxima desde la bomba, la medida del asentamiento de 5 a 15 cm. (2 a 6 pulgadas) producirá una mezcla más manejable que una que contiene más ó menos agua.

El principio del bombeo de concreto esta basado en la auto lubricación. Así como se mueve a través de la manguera de traspaso, el concreto toma la forma de un cilindro plástico. Es forzado a través de la manguera de traspaso en una capa del mortero que es auto lanzado a la manguera de servicio de traspaso alrededor de toda su periferia por la masa del mismo concreto.

La medida del asentamiento debe ser usada con discreción; ya que no es siempre una indicación real del bombeo de la revoltura. El concreto puede ser más manejable en el sentido que facilitará el flujo al lugar, pero la misma revoltura no responderá a la presión. Las mezclas demasiado húmedas tienden a separarse. Además de afectar la resistencia y la calidad del concreto, el sistema de suministro no tolera separaciones. Las mezclas demasiado secas son similarmente insatisfactorias si no tienen suficiente plasticidad y tiende a desmoronarse. Para un bombeo apropiado, la mezcla debe cubrir continuamente la parte de adentro de la manguera con el sello lubricante del mortero.

Hay cuatro formas en las cuales estos sellos se pueden perder:

1. Por bombeo de mezclas excesivamente húmedas, las cuales no tienen suficiente cohesión para mantenerse juntas.
2. Por bombeo de concreto áspero con insuficiente arena con la cual se puede atascar cuando la presión llega a ser demasiado grande para la insuficiente cantidad de arena para mantener las mezclas aparte.
3. Por tener una piedra en la cavidad, tal como residuos de mezcla en la válvula de la bomba. Esta piedra en la cavidad tendrá un recubrimiento insuficiente del mortero y la mezcla no será lo suficientemente plástica para permitir que la válvula opere ó la mezcla se mueva en la manguera.
4. A través de una excesiva fuga. Si la mezcla es pequeña ó fina, sin embargo la arena esta bien graduada, normalmente la fuga no creará ningún problema mientras que la bomba continúe con su operación. Pero si la bomba se apaga, la fuga podría resultar en una perdida de lubricación y el bloqueo errático del flujo.

Lo anterior son malas practicas de concreto, sin importar como se coloca la mezcla. Pero estos puntos muestran que las mezclas especiales no siempre son necesitadas, dentro de los límites, para el bombeo de concreto. La graduación de mezcla es lo más importante para bombear el concreto a la máxima distancia.

El uso de aditivos puede tener un efecto benéfico en el bombeo. La mayoría de los agentes dispersantes se engrosaran, retarda la fuga, e incrementa la manejabilidad. De esta manera el concreto promedio puede ser bombeado por distancias apreciablemente largas. Los agentes que entran del aire también mejorarán el desempeño, aunque no pueden ser usados como sustituto para una buena gradación de mezcla. El bombeo no afectará considerablemente al aire final contenido en la mezcla. El cemento High-early tiende a ser más manejable a la mezcla bombeada con superior calidad de agua retenida. Sin embargo, si se tarda, como probablemente ocurra, deberá extremar sus precauciones debido al rápido tiempo de endurecimiento que del cemento regular.

Los modelos LS-40D/LS-40TD/LS-50TD Mayco bombean una amplia variedad de mezclas. Pero existen ciertos lineamientos que deben seguirse. Use esta información junto con la sección de **procedimientos de operación** de este manual.

BOMBA LS-400/LS-500 — INFORMACION GENERAL

Diferencias regionales

El concreto esta hecho de mezclar la piedra y arena disponible con cemento y agua disponible localmente. Por esta razón existen grandes diferencias en el bombeo de concreto de una región del país a otro.

Es imposible definir una mezcla específica para cada región donde la bomba de concreto funcionará. Por lo tanto, la lista de mezclas del **Apéndice - Información de la mezcla de concreto** proporcionará una regla básica para establecer la adecuada mezcla diseñada para su área.

Use esta información para especificar sus requerimientos a su planta local de de concreto premezclado, el contratista y el ingeniero civil. Podría tomar ajustes menores para hacer una mezcla más fácil de bombear, por lo tanto deberá explicar sus necesidades.

Los elementos que tienen que ser controlados y mantener consistentemente por el lote de planta son:

1. El tamaño y el porcentaje de rocas en la mezcla, con espacio graduado desde el tamaño más grande hasta del más pequeño.
2. Arena con un análisis de cribas que tenga un porcentaje de refinados, ASTM C33 espec.
3. Suficiente cemento para producir la fuerza de diseño necesaria del concreto para proporcionar la unión de lubricación para bombear el concreto a través del sistema de entrega.

Use un mínimo de:

227 kg. (500 lbs.) de cemento/cu yd para 2500 p.s.i. de concreto después de 28 días.

240 kg. (530 lbs.) de cemento/cu yd para 3000 p.s.i. de concreto después de 28 días.

272 kg. (600 lbs.) de cemento/cu yd para 4000 p.s.i. de concreto después de 28 días.

4. Un aditivo ayudara a la bomba en caso de ser necesario.

5. La cantidad adecuada de agua para hacer un asentamiento manejable y una mezcla plástica.

Además de la bomba estructural de concreto Mayco puede ser usada para bombear una gran cantidad de agregado de piedra dura como se indica:

1. Gravilla (menos de 1.27 cm.) (menos de 1/2") bombeada con mezclas tan bajas como de 30% de piedra y 70% de arena. (Consulte la pág. 44, para las explicaciones sobre la limpieza de la bomba.)
2. Separando gravilla cuando es usada con una compresora de aire y boquilla. (Consulte las páginas anteriores para los ajustes recomendados.)
3. "Mud Jacking", alta presión de relleno expansivo.

BOMBA LS-400/LS-500 — COMO FUNCIONA

La siguiente es una breve explicación de como funcionan los cilindros de concreto, los cilindros hidráulicos, el tubo transportador, válvulas y tolva en secuencia a la bomba de concreto.

La presión hidráulica es generada por un volumen variable, la presión compensada, el eje del pistón de la bomba que es impulsado por el motor de diesel. Los vástagos laterales de los cilindros de impulso están hidráulicamente conectados para crear un "circuito esclavo", el cual permite que el aceite hidráulico se transfiera de un pistón a otro.

La secuencia de ciclo de dos tiempos es iniciado por una señal eléctrica generada por los dos interruptores de proximidad localizados en el cilindro impulsor. Los interruptores de proximidad están normalmente abiertos, percibiendo magnéticamente el movimiento del cilindro impulsor principal. Cuando la cabeza del pistón del cilindro impulsor pasa por el interruptor de proximidad, una señal eléctrica es enviada al solenoide operado por la válvula piloto la cual dirige el piloto de aceite hacia las cuatro válvulas controlando el cilindro impulsor y el cilindro transportador.

El acumulador de 3.78 litros (un galón), asiste el movimiento del tubo transportador. Este circuito asegura que el tubo transportador lanzará con la misma intensidad de cada golpe, no obstante que tan rápido este el ciclo de los cilindros principales.

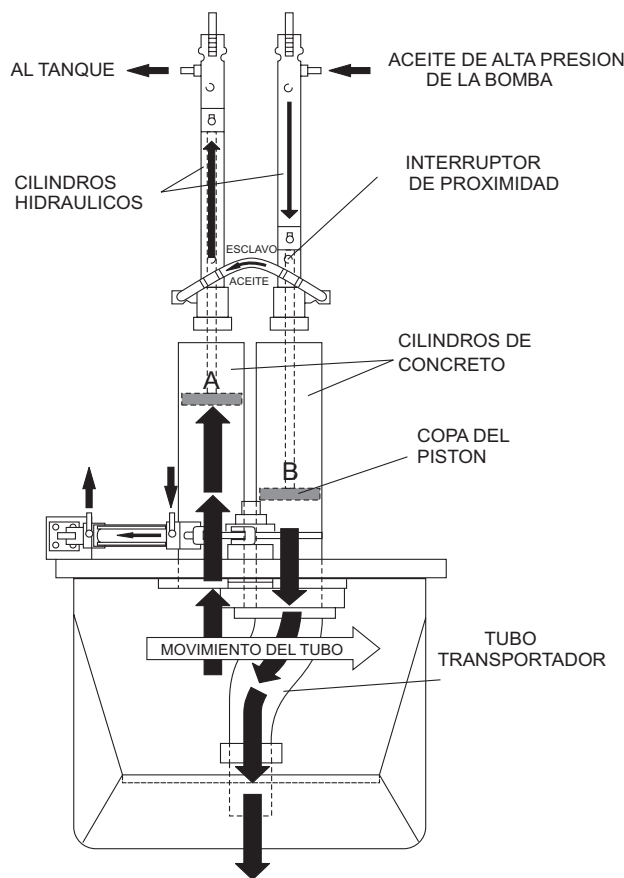


Figura 3. Ciclo de bombeo 1

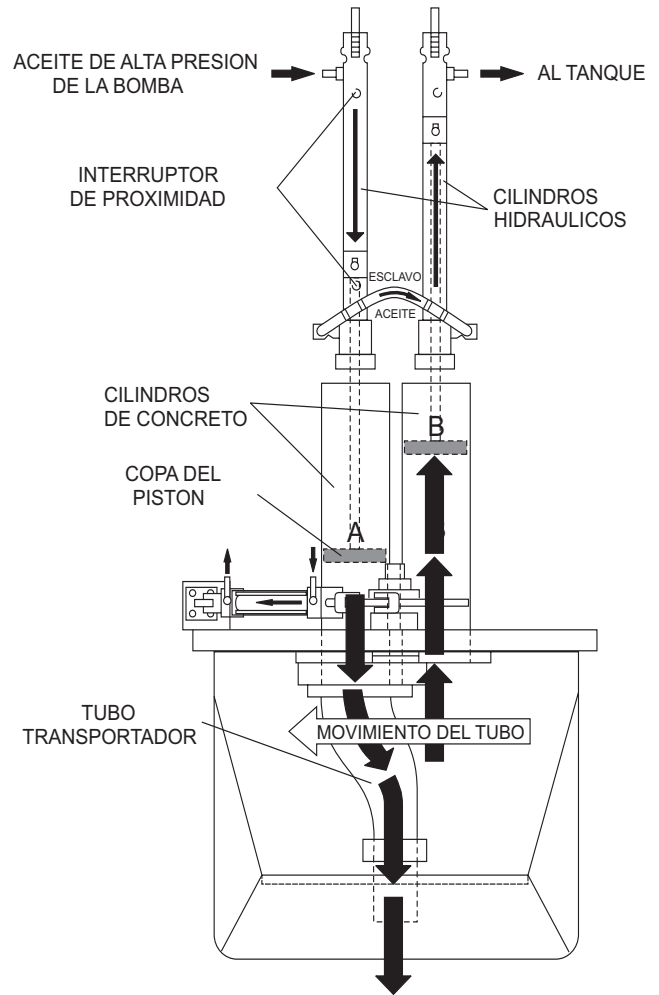


Figura 4. Ciclo de bomeo 2

En el primer ciclo, la presión hidráulica es aplicada al cilindro (B), causando que el pistón hidráulico, el cual esta conectado al pistón de concreto y a la copa del pistón, descargue el concreto en línea de entrega (Figura 3).

Mientras un cilindro esta descargando el concreto, el aceite del hidráulico desde el vástago lateral (B) del cilindro impulsor comienza a ser transferido a través del circuito esclavo, causando que el cilindro opuesto (A) regrese en el tiempo de succión, llenando el cilindro con concreto.

El tubo trasportador cambia en secuencia a cada cilindro de concreto cuando el cilindro impulsor empuja el concreto. Cuando la segunda secuencia del ciclo empieza (Figura 4), el tubo transportador, cambia al cilindro opuesto (A). El pistón hidráulico pasa por debajo del interruptor de proximidad y envía la presión al pistón, causando que empuje y descargue el concreto a la línea de entrega. El aceite hidráulico es transferido a través del circuito esclavo al cilindro B, causándolo que empiece el tiempo de succión, rellenándolo con concreto. La secuencia de bombeo después se repite según la duración de la operación.

BOMBA LS-400/LS-500 — COMPONENTES DE LA BOMBA

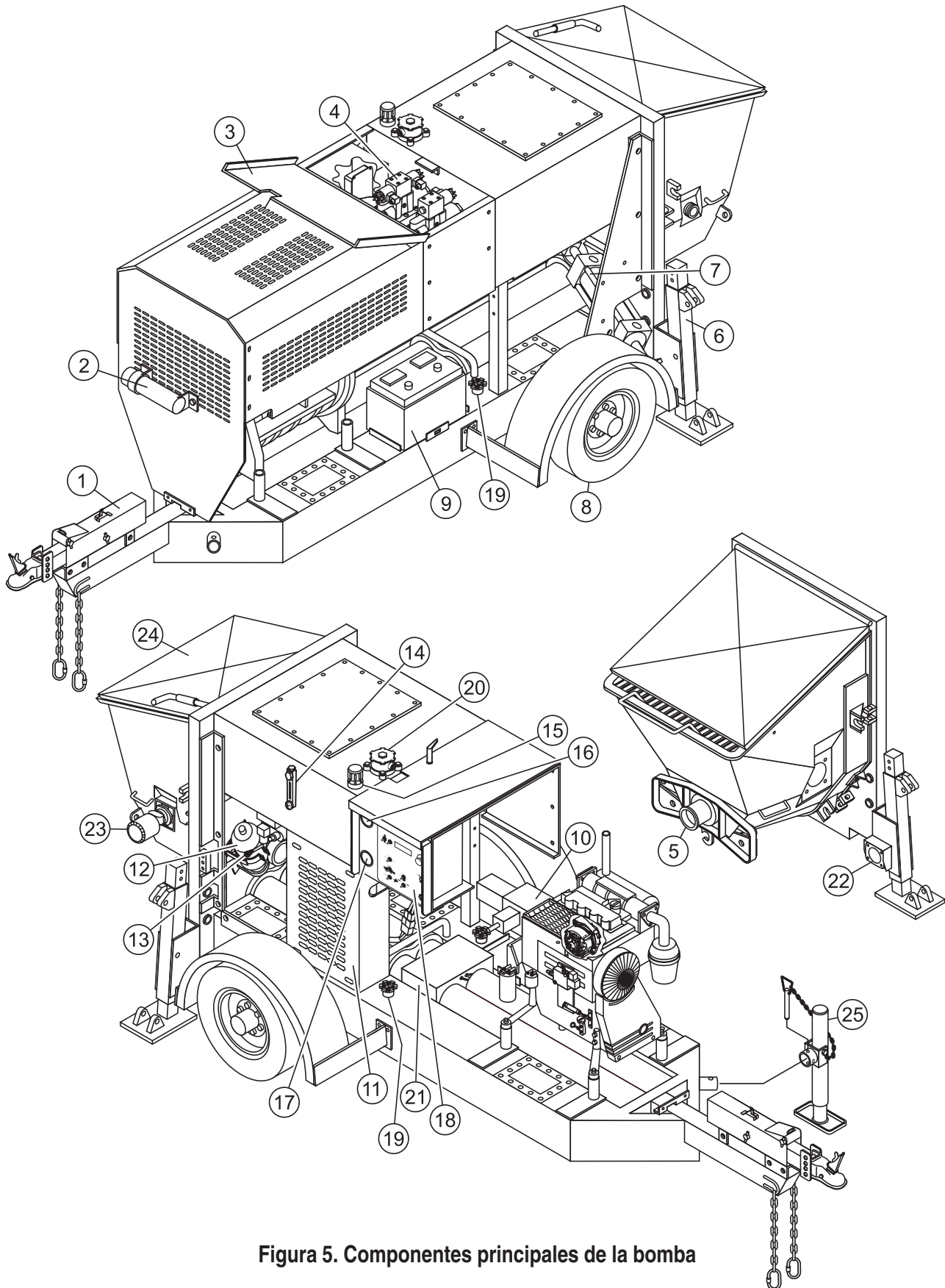


Figura 5. Componentes principales de la bomba

BOMBA LS-400/LS-500 — COMPONENTES DE LA BOMBA

La Figura 5, ilustra la ubicación de los componentes principales para la bomba de concreto LS-400/LS-500. La función de cada componente se describe a continuación:

1. **Enganche para remolque** – Requiere una bola de remolque de 5 cm. (2 pulg.) ó un perno central de 7.6 cm. (3 pulg.). Capaz de remolcar 2,700 kg. (6,000 lbs.).
2. **Caja de documentación** – Contiene la información de la operación del motor, la bomba, las partes y el mantenimiento.
3. **Puerta de acceso al distribuidor** – Gire la manija y levante la puerta para tener acceso al bloque distribuidor hidráulico.
4. **Bloque distribuidor hidráulico** – Bloque distribuidor que controla el flujo de la presión hidráulica a los componentes requeridos para controlar la bomba.
5. **Conexión de descarga de la tolva** – Une las mangueras ó los tubos a la conexión de descarga para vaciar el concreto.
6. **Pie trasero de apoyo de la bomba** – Use este pie de elevación para nivelar y apoyar la parte trasera de la bomba. **NUNCA** lo extienda en un terreno desnivelado y siempre asegúrese de la firmeza del terreno.
7. **Cilindro de transportador** – Bajo presión, el cilindro transportador corta el concreto pasando desde el cilindro de concreto a la línea de entrega durante la fase del ciclo.
8. **Llantas** — Este remolque usa dos llantas tipo ST205-750 x15E. La presión de aire de la llanta es el factor más importante para la vida útil de la llanta. La presión debe revisarse **en frío a 50 psi** antes de la operación. **NO** saque el aire de las llantas cuando estén calientes. Revise la presión semanalmente durante el uso para asegurar la máxima vida de la llanta y el desgaste de la cara de llanta.
9. **Batería** – Esta unidad usa una batería +12 VDC. **SIEMPRE** use guantes y lentes protectores cuando manipule la batería.
10. **Bomba hidráulica** – Esta unidad incorpora un axial variable de desalajamiento del pistón hidráulico de la bomba.
11. **Termopermutador** – Reduce la temperatura del aceite hidráulico. El termopermutador retira el aceite del tanque hidráulico a través de un filtro y al termopermutador de calor antes de permitirle fluir al sistema hidráulico.
12. **Acumulador** – almacena el aceite hidráulico bajo presión y lo libera al cilindro transportador y proporciona la presión que se necesita asegurando la fuerza suficiente durante el ciclo.
13. **Palanca de control de la revoladora** – Controla el movimiento hacia adelante/reversa de las paletas de la tolva de la revoladora.
14. **Ventanilla del aceite hidráulico** – Uselo para determinar la cantidad de aceite hidráulico existente en el tanque. La ventanilla también contiene un indicador de la temperatura del aceite hidráulico para monitorearla.
15. **Tapón/tanque del aceite hidráulico** – Retire el tapón para agregar el líquido hidráulico. Llène con aceite Shell Tellus 68 ó Mobil Oil DFE26 si el nivel esta bajo.
16. **Indicador de la presión del acumulador** – Se usa para monitorear la presión del acumulador. La presión debe leerse al menos 1750 psi para la correcta operación de la bomba.
17. **Indicador de la presión del bombeo** – Se usa para monitorear la presión de los cilindros de concreto y el tubo del transportador.
18. **Caja de control** – Contiene los componentes eléctricos necesarios para el funcionamiento de la bomba. Consulte la sección de componentes de la caja de control para mayor información.
19. **Tapón/tanque de combustible** – Llène con diesel. El tanque de combustible (tipo celda) con capacidad de aproximadamente 176 litros (40 galones). **NO** llene hasta el tope. Limpie cualquier derrame de combustible inmediatamente.
20. **Filtro del aceite hidráulico** – Este filtro del hidráulico del regreso del interior del tanque con un filtro limpio de 10 micrones que esta diseñado para remover todas las partículas lo suficientemente grande para causar uso y el trabajo. Bajo condiciones normales, reemplace cada 6 meses.
21. **Caja de lubricación** – Esta caja esta vacía cuando esta nueva. Sírvese llenarla con 11.35 litros (3 galones) de aceite de motor SAE 30 la primera vez que se use. Así mismo revise el punto dual de limpieza en el fondo de la caja de lubricación para un seguro ajuste.
22. **Funcionamiento de luces traseras** – **SIEMPRE** revise y asegúrese que las luces funcionen correctamente, tanto la derecha como la izquierda, antes de remolcar la bomba.
23. **Motor de la revoladora** – Impulsa las paletas de la revoladora dentro de la tolva. La dirección del motor es controlada por la palanca de control de la revoladora.
24. **Tolva/Toldo** – Levante el toldo para llenar. El concreto del camión/revoladora se vacía a esta tolva. La tolva tiene una capacidad de 283litros (10 pies cúbicos) de concreto con opción de revolver hacia delante/hacia atrás. **NUNCA** ponga las manos ó cualquier otra parte del cuerpo, dentro de la tolva.
25. **Pie trasero de elevación para remolcar** – Use este pie de apoyo para nivelar y apoyar la parte trasera del remolque de la bomba.

LS-400/LS-500 — COMPONENTES DEL PANEL DE CONTROL DIGITAL

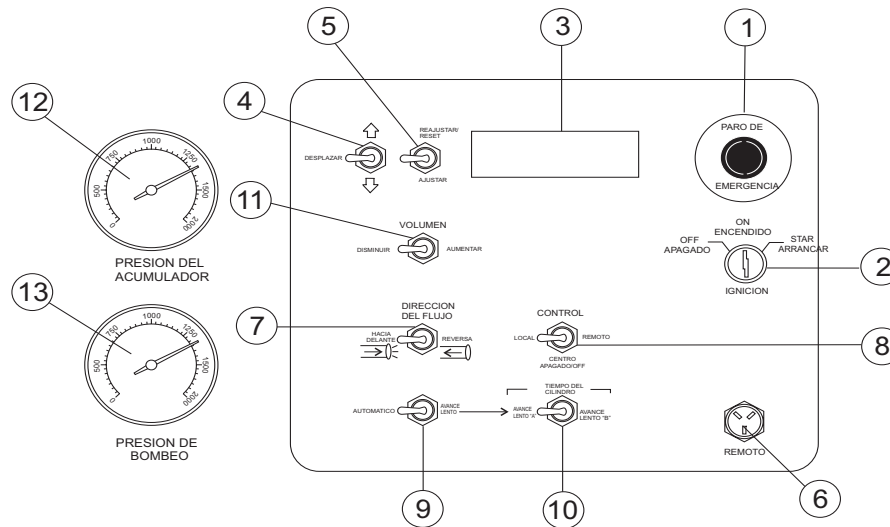


Figura 6. Componentes del panel de control digital de la bomba

1. **Botón para parar en caso de emergencia** – Presione el botón para parar en caso de emergencia. Gire la perilla al contrario de las manecillas del reloj para desenganchar el botón para parar.
2. **Interruptor de ignición** – Inserte la llave de ignición aquí para arrancar el motor. Gire la llave al sentido de las manecillas del reloj a la posición **ON (ENCENDIDO)** después continúe girando a posición **START (ARRANCAR)** y suéltela. Para detener el motor gire la llave completamente al sentido contrario de las manecillas del reloj a la posición **STOP (DETENER)**.
3. **Pantalla de lectura de información digital** – Despliega y monitorea las diversas funciones de la máquina.
4. **Interruptor de desplazamiento** – Permite al operador desplazar las diversas pantallas de información.
5. **Interruptor para restablecer** – Permite al operador restablecer el conteo de los tiempos.
6. **Conector del cable del remoto** – Inserte la entrada del cable del control remoto a este conector.
7. **Interruptor del control de dirección** – Este interruptor de 2 posiciones controla la dirección del flujo para cualquier mezcla en la bomba. La posición **totalmente a la izquierda** mayormente coloca la dirección de la bomba hacia delante, la posición **totalmente a la derecha** coloca la dirección de la bomba en reversa.
8. **Interruptor de control de bombeo** – Este interruptor de 3 posiciones controla el bombeo. La posición **totalmente a la derecha** (REMOTO) se usa con la unidad de control remoto, la posición **totalmente a la izquierda** (LOCAL) es para la operación normal de

bombeo, y la posición **central** (CENTRO OFF/APAGADO) impide el bombeo.

9. **Interruptor del control del tiempo del cilindro** – Este interruptor de 2 posiciones controla la función del bombeo. La posición **totalmente a la izquierda** (AUTOMATICO) ajusta la bomba a un **ciclo automático**. Ajuste el interruptor a esta posición para una operación normal de la bomba.

La posición **totalmente a la derecha** (AVANCE LENTO) cambia la bomba de automático a **ciclo manual**. Esto permite a los cilindros ser manualmente manejados usando el **Interruptor manual de avance lento del cilindro**.

10. **Interruptor de marcha lenta del cilindro manual** – Este interruptor de 2 posiciones permite al operador manualmente girar los cilindros para ayudar a librar la línea de material y se usa para probar la presión de la bomba (Consulte la sección de **Procedimiento de arranque inicial** en este manual para el procedimiento de prueba).

La posición **totalmente a la izquierda** de avance lento del cilindro "A" y la posición **totalmente a la derecha** de avance lento del cilindro "B".

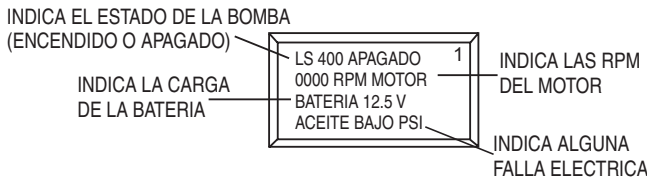
11. **Interruptor de control de volumen por tiempo** – Aumenta y disminuye el número de tiempo por minuto de la bomba.
12. **Medidor de presión del acumulador** - Este medidor monitorea la presión interna del tanque del acumulador. La presión normal interna debe leerse aproximadamente a 1750 PSI durante el bombeo.
13. **Medidor de presión de bombeo** - Este medidor monitorea el sistema de presión mientras bombea el material. El rango de presión máxima es de 4400 PSI ± 50.

LS-400/LS-500 — PANTALLA DE LECTURA DIGITAL

PANTALLA PRIMARIA

Pantalla 1

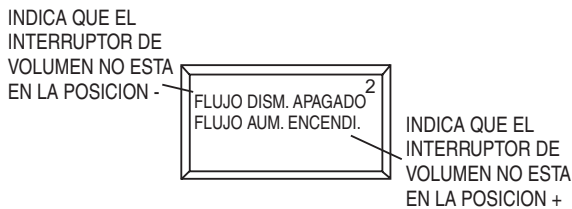
Indica las diversas funciones de los ajustes de los interruptores. Monitorea las RPM del motor - velocidad en vacío 900, alta velocidad 2550. Indicador de la carga de la batería - Carga normal 13+ voltios. Indica alguna falla eléctrica - Consulte la Sección de Posibles problemas.



PANTALLAS SECUNDARIAS

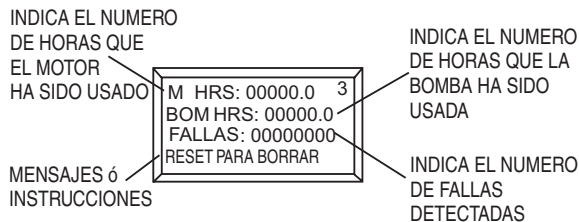
Pantalla 2

Muestra la posición del interruptor de CONTROL DEL VOLUMEN indicando si la posición de aumento ó disminución esta encendida ó apagada.



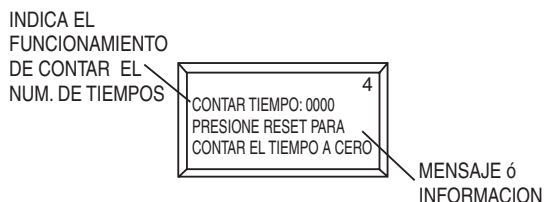
Pantalla 3

Muestra el número de horas que el motor y la bomba han sido usados y el número de fallas que la bomba ha registrado. Todos los tres indicadores pueden ser reajustados a cero por el interruptor de RESET/REAJUSTAR en el panel de control.



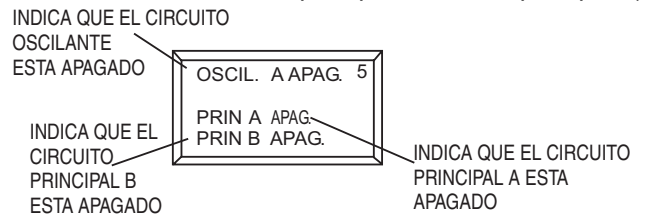
Pantalla 4

Muestra el número de tiempos que los cilindros hidráulicos principales han pasado. Este indicador puede ser reajustado a cero por el interruptor de RESET/REAJUSTAR en el panel de control.



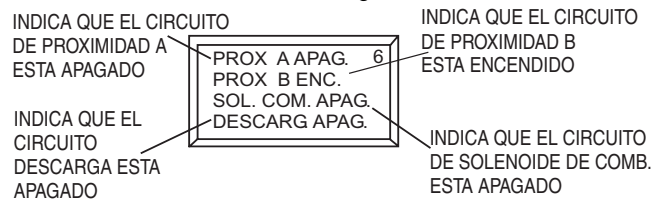
Pantalla 5

Muestra el estado de la señal eléctrica de ON/OFF ENCENDIDO/APAGADO de varios solenoides de 12 voltios (Circuito oscilante A, Circuito principal A, Circuito principal B).



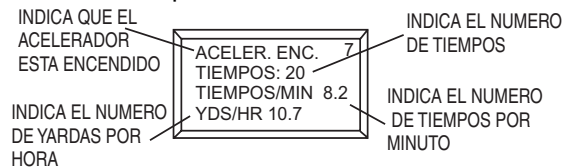
Pantalla 6

Muestra el estado de la señal eléctrica ON/OFF ENCENDIDO/APAGADO para el interruptor de proximidad A, interruptor de proximidad B, solenoide de combustible del motor, solenoide de descarga.



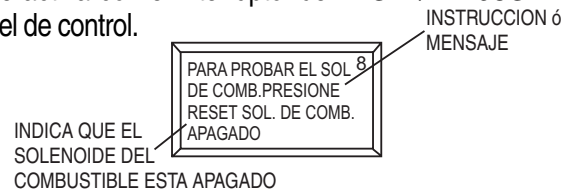
Pantalla 7

Muestra el número de tiempos de los cilindros hidráulicos principales y las yardas por hora de salida. Este indicador puede ser reajustado a cero por el interruptor de RESET/REAJUSTAR en el panel de control.



Pantalla 8

Muestra el estado del solenoide de combustible del motor. Para probar el estado del solenoide de combustible de 12-voltios, se activa con el interruptor de RESET/REAJUSTAR en el panel de control.



Pantalla 9

Muestra el estado de comunicación del radio control remoto (opcional). Para activar una nueva conexión del control remoto, use el interruptor de RESET/REAJUSTAR en el panel de control.



BOMBA LS-400/LS-500 — COMPONENTES DEL MOTOR

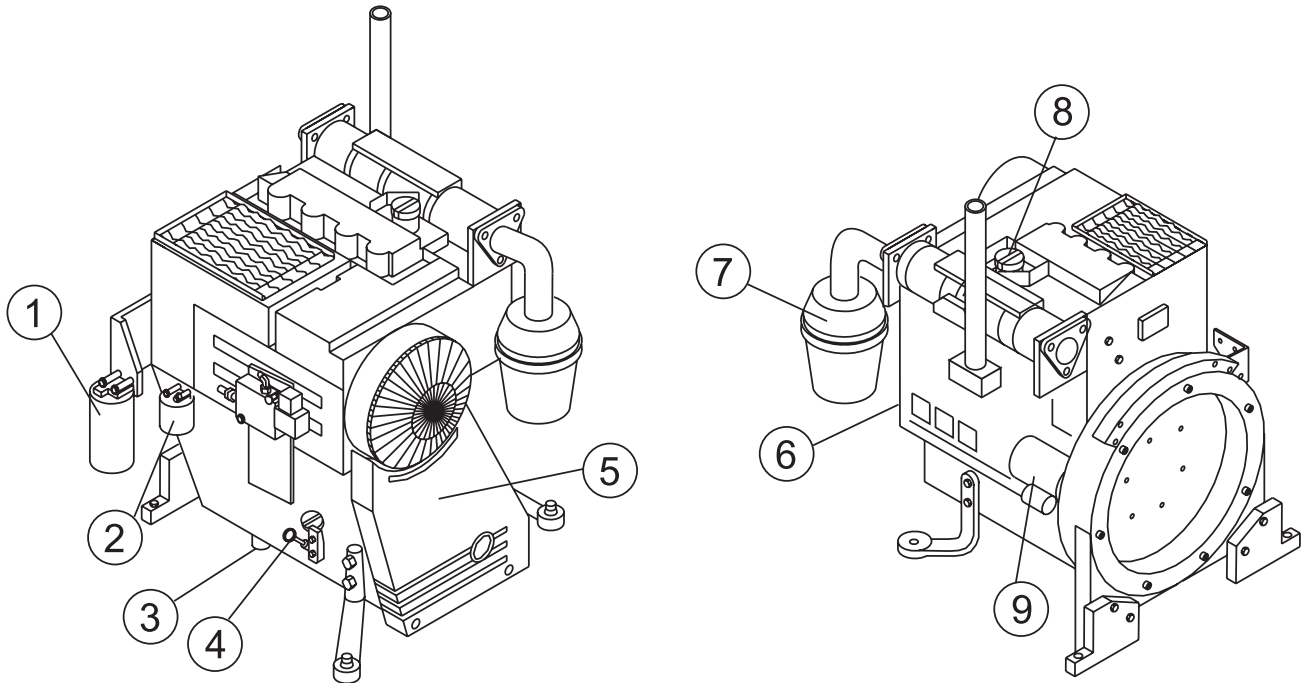


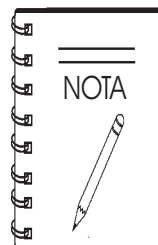
Figura 7. Componentes del motor diesel Deutz F4L2011F/BF4L2011

SERVICIO INICIAL

El motor (Figura 7) debe ser revisado para una adecuada lubricación y llenado de combustible, antes de operar. Refiérase al manual del fabricante del motor para instrucciones y detalles de operación y servicio.

1. **Filtro de combustible** – Realice el servicio del filtro de combustible como se recomienda en la sección de mantenimiento de este manual.
2. **Filtro de aceite** – Previene que el polvo y otras partículas penetren en el motor. Realice el servicio del filtro de aceite, como se recomienda en la sección de mantenimiento de este manual.
3. **Tapón para el drenado del carter del cigüeñal** – Retire este tapón para drenar el aceite del carter del cigüeñal del motor. Para mejores resultados drene el aceite cuando esté caliente.
4. **Varilla medidora** – Retire la varilla medidora para determinar si el nivel del aceite del motor esta bajo. Si lo esta añada aceite, como se especifica en la Tabla 4.
5. **Cubierta de la banda-V** – Retire esta cubierta para tener acceso a la banda-V. Cuando cambie la banda-V use solamente las del tipo recomendado.

6. **Alternador** – Proporciona la energía para el sistema eléctrico. Cámbiela solo con las refacciones recomendadas por el fabricante
7. **Filtro de aire/cubierta** – Previene que el polvo u otras partículas entren al sistema de combustible. Suelte los seguros laterales del filtro para tener acceso.



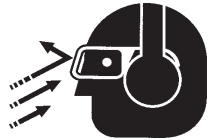
Operar el motor sin un filtro de aire ó con uno dañado ó con un filtro que necesite reemplazo, permitirá que el polvo entre al motor, causando un rápido desgaste.

8. **Entrada para el llenado del aceite/Tapón** – Retire el tapón para agregar aceite al carter del cigüeñal. Llene con el tipo de aceite recomendado como se especifica en la sección de mantenimiento de este manual.
9. **Marcha/Solenoide** – Este motor usa un motor de marcha 12 VDC, 2.7kW (3.7 HP) con solenoide.



PRECAUCION - INDICACIONES DE SEGURIDAD GENERAL

NUNCA opere la bomba en alguna área cerrada ó estrecha, donde la *corriente de aire es restringida*.

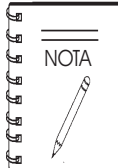


SIEMPRE use protección adecuada para **ojos y oídos**, antes de operar la bomba.

NUNCA opere el motor de la bomba, sin el toldo. Existe la posibilidad de que **manos, cabello largo y ropa**, se puedan enredar en la banda-V, causando lesiones y daños corporales.



NUNCA coloque las manos ó los pies dentro de la **tolva**, mientras el motor este funcionando. **SIEMPRE** apague el motor, antes de realizar cualquier servicio de mantenimiento a la bomba.



NOTA

Consulte las Figuras 5, 6 y 7 para la ubicación de cualquier control ó componente, referido en esta sección.

ANTES DE EMPEZAR

1. Lea las instrucciones de seguridad que están al principio de este manual.
2. Limpie la **bomba completamente**, retire el polvo y los escombros, particularmente en la entrada del enfriador de aire del motor y el termopermutador.
3. Revise el **filtro de aire**, por si existiera polvo y escombros, si el filtro esta sucio, cámbielo por uno nuevo, según se requiera.
4. Revise que estén apretadas las tuercas sujetadoras y los tornillos.



ADVERTENCIA - COMBUSTIBLE EXPLOSIVO

Maneje de forma segura el combustible. El diesel es altamente **flamable** y puede ser muy peligroso, si se maneja mal. **NO fume** mientras esta reabasteciendo. **NO** intente reabastecer si la revolvedora esta caliente ó funcionando. **SIEMPRE** permita que el motor se **enfríe**.

REVISE EL COMBUSTIBLE

5. Revise el medidor de combustible que esta en el tapón del tanque, (Figura 8) para determinar si el combustible esta bajo. Reabastezca según se necesite.



ADVERTENCIA - COMBUSTIBLE EXPLOSIVO



El diesel es extremadamente flamable y sus vapores pueden causar una explosión si se enciende. **NO** arranque el motor cerca de combustible derramado ó fluidos de combustible. **NO** llene el tanque mientras el motor esta funcionando ó esté caliente.

NO llene de más el tanque, ya que el combustible derramado pudiera encenderse si entra en contacto con partes calientes del motor ó las chispas del sistema de ignición. Almacene el combustible en recipientes adecuados, en áreas bien ventiladas y lejos de chispas y flamas. **NUNCA** use combustible como agente limpiador.

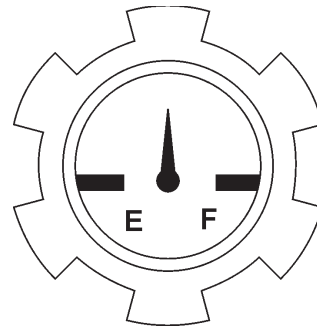


Figura 8. Medidor tapón de combustible

2. Si el combustible esta bajo, retire el tapón y llene con **diesel #2** (Figura 9).

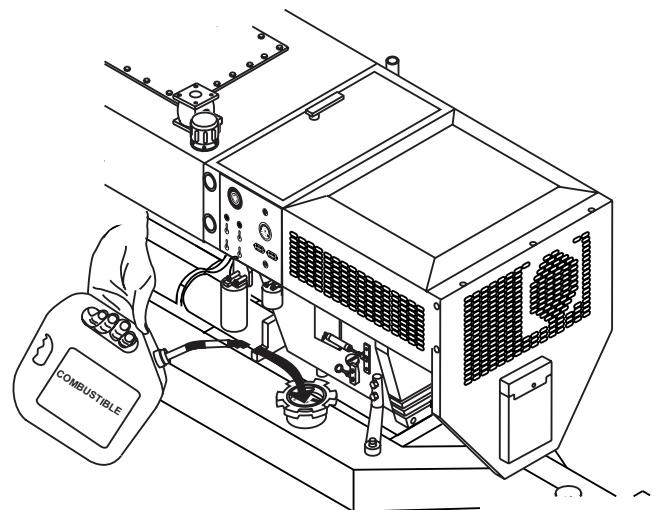


Figura 9. Abasteciendo diesel

BOMBA LS-400/LS-500 — INSPECCION

REVISE EL ACEITE DEL MOTOR

7. Retire la varilla medidora del aceite de su base (Figura 10).

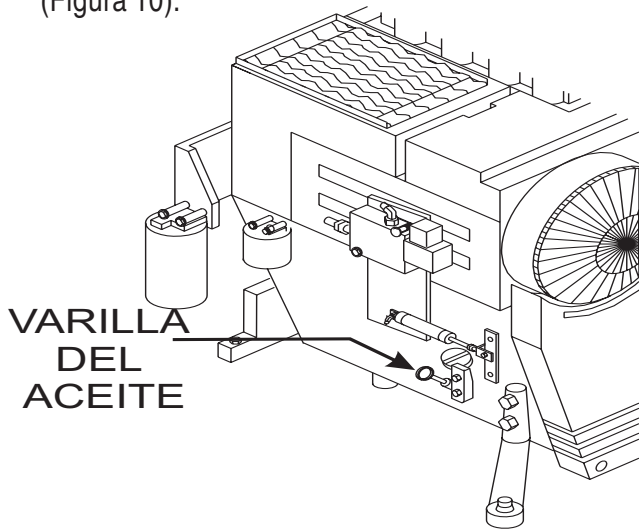


Figura 10. Varilla medidora del aceite

8. Asegúrese que la bomba/motor estén en nivel plano.
9. Saque la varilla medidora (Figura 11) de su base.

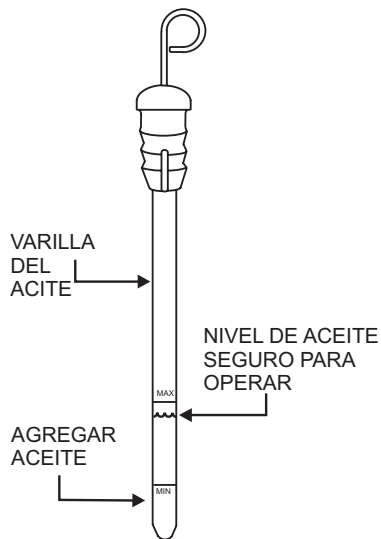
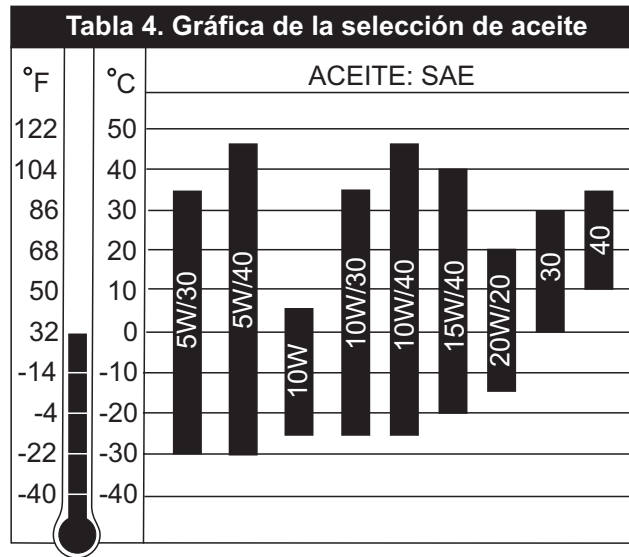


Figura 11. Nivel de aceite del motor

10. Verifique que el nivel de aceite (Figura 11) se mantenga entre las dos marcas de la varilla medidora.
11. Si el nivel de aceite del motor esta bajo, llene el carter del cigüeñal con aceite lubricante, a través del orificio, **NO** sobrellene.

12. El aceite listado en la Tabla 4, se recomienda para asegurar el mayor desempeño. Use clase CD ó un grado más alto de aceite de motor.



REVISE EL ACEITE HIDRAULICO

1. Determine si el nivel de aceite hidráulico esta bajo, observando el nivel a través de la **ventanilla del aceite hidráulico** (Figura 12).

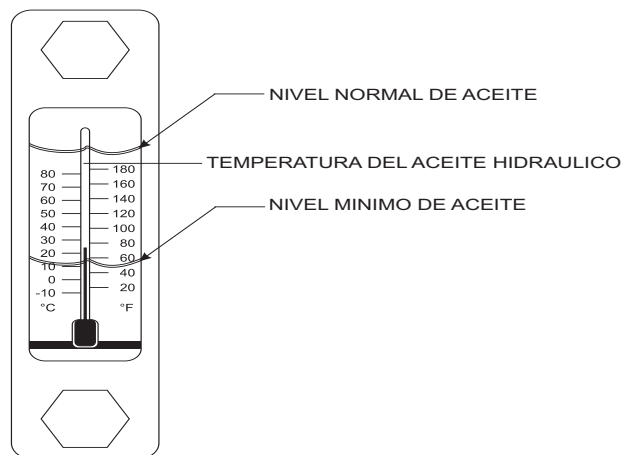


Figura 12. Ventanilla del aceite hidráulico

2. Si el nivel de aceite hidráulico esta bajo, retire el tapón hacia arriba de la ventanilla del nivel de aceite (Figura 13) y agregue la cantidad correcta de aceite hidráulico para llegar al nivel y poder operar de manera segura. (Use aceite Shell Tellus 68 ó Mobil ó DFE26).

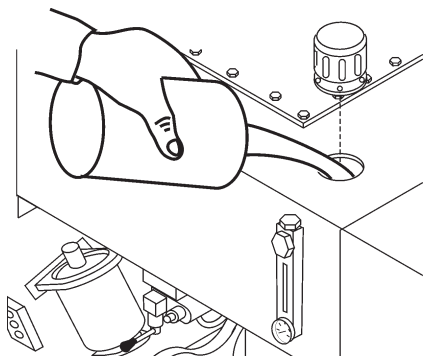


Figura 13. Orificio de llenado del aceite hidráulico

3. Revise el nivel de aceite en la **caja de lubricación**. Si esta bajo, llene hasta 11.35 litros (3 galones) de aceite de motor SAE #30 (Figura 14). El nivel de aceite debe revisarse todos los días. A la caja de lubricación se le debe dar servicio, como se describe en la sección de mantenimiento.

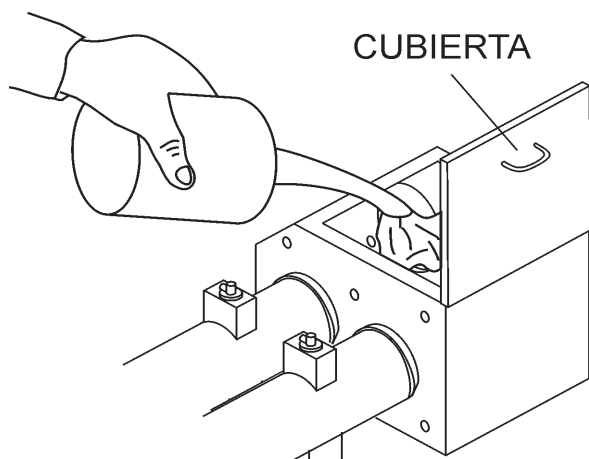


Figura 14. Llenado de la caja de lubricación

UBICACION DE LA BOMBA

1. Coloque la bomba en la mejor posición para que tenga un bombeo eficiente de concreto.
2. Acomode las mangueras a la distancia más corta posible.

ESTABILIZADORES TRASEROS

Para reducir el exceso de vibración y la oscilación de la bomba, ajuste los estabilizadores traseros como se indica:

1. Localice ambos estabilizadores traseros, el izquierdo y el derecho (Figura 15).

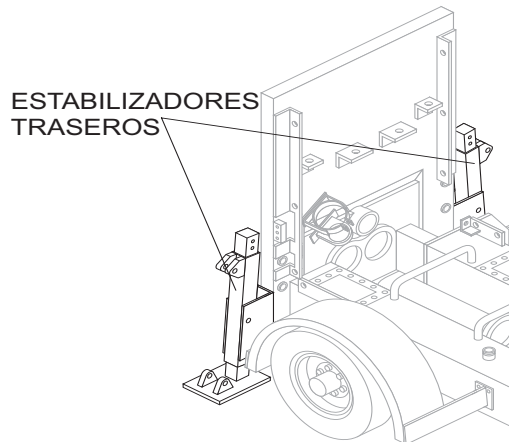


Figura 15. Localizando los estabilizadores traseros

2. Quite el **pasador de clavija**, del ojo del tornillo en T y después **jale** el tornillo en T para liberar el estabilizador (Figura 16).
3. Coloque ambos estabilizadores en firme (no sueltos) **nivelados** (Figura 17).
4. Alinee el orificio del estabilizador con el orificio de la carrocería e **inserte** el tornillo en T.
5. Inserte el pasador de clavija en el orificio del tornillo en T para asegurar el estabilizador.

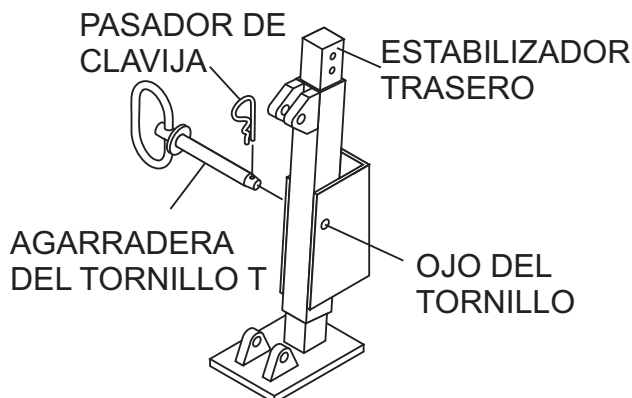


Figura 16. Estabilizador trasero

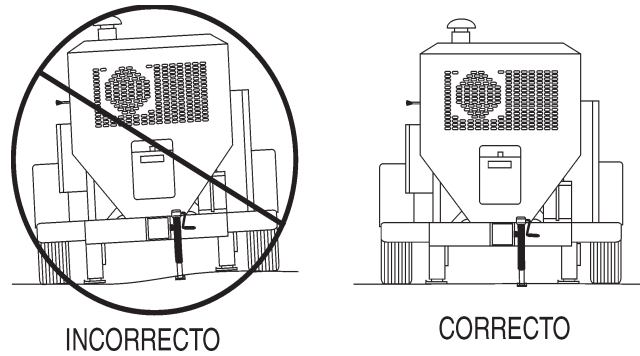


Figura 17. Despliegue del estabilizador trasero

ESTABILIZADORES HIDRAULICOSTRASEROS (OPCIONAL)

Si su bomba viene equipada con estabilizadores hidráulicos traseros, estos pueden ser controlados como se indica:

1. Baje la palanca central de control (consulte la Figura 18) para extender el estabilizador hidráulico trasero derecho.
2. Levante la palanca central de control (consulte la Figura 18) para retraer el estabilizador hidráulico trasero derecho.
3. Baje la palanca derecha de control (consulte la Figura 18) para extender el estabilizador hidráulico trasero izquierdo.
4. Levante la palanca derecha de control (consulte la Figura 18) para retraer el estabilizador hidráulico trasero izquierdo.

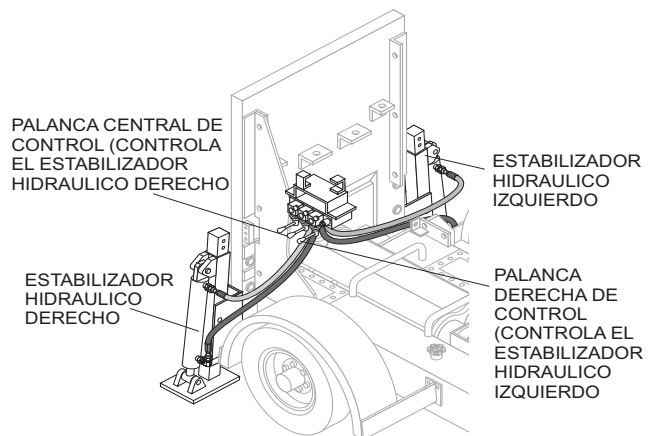


Figura 18. Palancas de control de los estabilizadores hidráulicos traseros

⚠️ ADVERTENCIA - SEGURIDAD CON LOS ESTABILIZADORES TRASEROS

NUNCA coloque los pies debajo de los estabilizadores mientras están operando.

SIEMPRE levante los estabilizadores traseros antes de remolcar.

SIEMPRE que realice el servicio levante los estabilizadores traseros para aliviar la carga (presión del trabajo).

BOMBA LS-400/LS-500 PUMP — PROCEDIMIENTOS DE ARRANQUE

PROCEDIMIENTO DE ARRANQUE



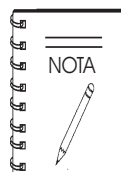
ADVERTENCIA - INDICACIONES DE SEGURIDAD GENERAL

NO intente operar esta bomba de concreto, hasta que lea y comprenda las secciones de: Seguridad, Información general e Inspección.

1. Localice el interruptor de paro de emergencia (Figura 19), en la caja de control de la bomba hidráulica. Gire el interruptor de paro de emergencia al sentido contrario de las manecillas del reloj (abierto). Esto permitirá que el motor arranque.



Figura 19. Interruptor de paro de emergencia



Si el interruptor de paro emergencia esta en la posición de **CERRADO** (stop) (parar), el motor no arrancará. Para arrancar el motor, asegúrese que el interruptor de paro de emergencia esté en la posición **ABIERTO** (completamente).

2. Gire el **interruptor del control de tiempo del cilindro** (Figura 20) a la posición **AUTOMATICO**.

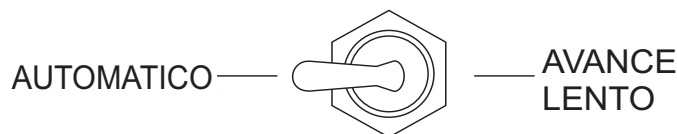


Figura 20. Interruptor del control del cilindro de tiempo (Automático)

3. Coloque el **interruptor de control de bombeo** en la posición **CENTRO OFF APAGADO** (Figura 21) para la operación normal de bombeo.



Figura 21. Interruptor de control de bombeo (OFF APAGADO)

4. Coloque el **interruptor de control de dirección** a la posición **HACIA DELANTE** (Figura 22).



Figura 22. Interruptor de control de dirección (HACIA ADELANTE)

5. Para arrancar el motor, inserte la llave (Figura 23) dentro del interruptor de ignición y gire la llave a la posición **ON ENCENDIDO**.



Figura 23. Interruptor de ignición

6. Cuando la llave de ignición esta en la posición **ON ENCENDIDO**, la pantalla de información digital (primaria) hará un ciclo de 3 muestras, consulte la Figura 24.

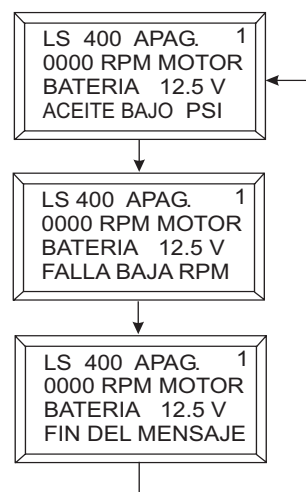


Figura 24. Pantalla primaria (llave de ignición ON ENCENDIDO)

7. Gire la llave a la posición de **MARCHA** y escuche que el motor arranque. En climas cálidos permita que el motor se caliente por 5 minutos. En climas fríos permita que el motor se caliente por 10 minutos.

LUBRICACION DE LA MANGUERA

Antes del bombeo, es necesario lubricar la manguera.

Este procedimiento lubrica la manguera y previene la separación y el bloqueo en la manguera. **Revise las mangueras todo el tiempo para prevenir problemas.**

Antes de que el concreto se descargue a la tolva, se sugiere que rocíen de 11 a 15 litros (3 a 4 galones) de agua, dentro de la tolva, seguido de aproximadamente 19 litros (5 galones) de cemento cremoso y agua rebajada (1/2 costal de cemento para 19 litros de agua (5 galones de agua).



Obtener el flujo del concreto a través de la manguera al comenzar el ciclo de bombeo, puede ser una de las operaciones más críticas del vaciado. (**Manualmente opere el acelerador**, al arrancar **NO USE EL CONTROL REMOTO**).

PREPARACION DE LA BOMBA CON MEZCLA REBAJADA

Para una operación exitosa de una bomba de concreto, es **CRITICO** que el tubo múltiple y todas las mangueras de entrega, los tubos y los codos están cubiertos por una película de lubricante **ANTES** que usted intente bombear el concreto.

Fallar en la adecuada preparación de la bomba y el sistema, resultará en un “paquete seco” de concreto, bloqueando el tubo de la válvula transportadora ó la línea de entrega.

1. Conecte el sistema completo de entrega a la bomba. Vacíe 19 litros (5 galones) de agua y un costal de cemento a la tolva.
2. Coloque el **interruptor de control de dirección** en la posición de **REVERSA** (Figura 25). Esto revolverá el agua y el cemento para convertirlo en mortero.



Figura 25. Interruptor de control de dirección (REVERSA)

3. Revuelva la mezcla a la consistencia de una pasta suave.
4. Situe el primer camión revoladora en la tolva. Revise el concreto. **NO** descargue el concreto hacia la tolva en este momento.
5. Coloque el **interruptor de control de dirección** en la posición **HACIA DELANTE**. Esto iniciará el flujo de la mezcla a las mangueras.
6. Mantenga el flujo de mezcla hasta casi el bombeo total. Sin embargo, asegúrese de que algo de mezcla se quede en la tolva cuando el concreto es descargado por primera vez desde el camión revoladora.

BOMBEO

! ADVERTENCIA - LENTES PROTECTORES



Los lentes protectores **DEBEN** usarse todo el tiempo que se opere la bomba. No seguir estas indicaciones de seguridad, puede resultar en **serias** lesiones.



Una buena planeación en la ubicación de la bomba y la dirección de la manguera antes de vaciar, podrían ahorrar movimientos subsecuentes, durante el trabajo.

1. Coloque el **interruptor de control de bombeo** en la posición **LOCAL** (Figura 26) para una operación normal de bombeo.



Figura 26. Interruptor de control de bombeo (LOCAL)

2. Deslice a la derecha el **interruptor de control del volumen** (Figura 27) para aumentar el volumen aproximadamente **10 tiempos por minuto**. Deslizándolo a la izquierda **disminuirá** el volumen de la bomba.

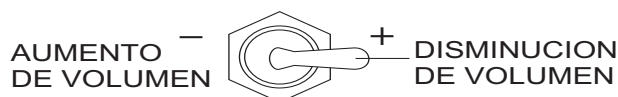


Figura 27. Control del volumen

Se debe escuchar un sonido de **golpeteo** (tiempo del cilindro). El sonido de golpeteo representa el número de golpes por minuto (volumen) de la bomba.

3. Desplace a través de la **pantalla de información digital** con el interruptor de desplazamiento hasta la Pantalla 7 (Figura 28). Esta pantalla mostrará el volumen de golpes por minuto.

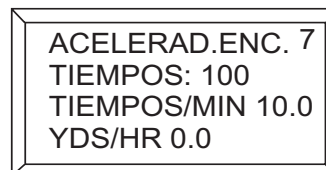


Figura 28. Muestra de tiempos por minuto

4. Permita el ciclo de la bomba hasta que la temperatura del aceite hidráulico (Figura 29) sea de aproximadamente 50° a 60° F.

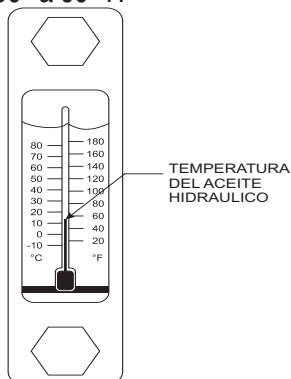


Figura 29. Medidor de la temperatura del aceite hidráulico

5. El **medidor de presión del acumulador** (Figura 30) debe leer aproximadamente 1750 libras por pulgadas cuadradas (psi).



Figura 30. Medidor de presión del acumulador

6. Empuje hacia **ABAJO** la palanca de control de la revoladora de la tolva (Figura 31). La palanca de control de la revoladora de la tolva esta localizado a la izquierda del medidor de la temperatura hidráulica. Observe que las espas (Figura 32) dentro de la tolva están girando en el sentido de las manecillas del reloj (HACIA ADELANTE). Gire las espas al sentido contrario de las manecillas del reloj (REVERSA), **empuje hacia ARRIBA** la palanca de control de la revoladora de la tolva (Figura 31).



Figura 31. Palanca de control de la revoladora de la tolva

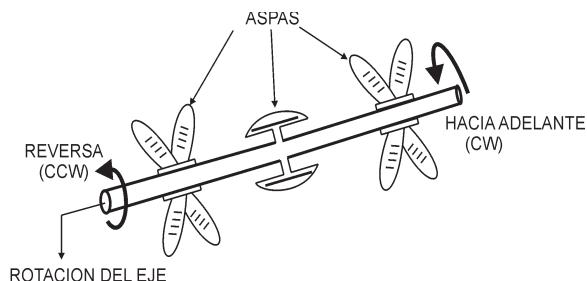


Figura 32. Espas de la revoladora de la tolva (Rotación)

7. Deslice el **interruptor de control de volumen** (Figura 27) a la derecha para aumentar el volumen a 25-30 tiempos por minuto. Descargue lentamente el concreto del camión revoladora hacia la tolva y llénela completamente. Mantenga la bomba funcionando continuamente hasta que el concreto este descargado al final del sistema de entrega. Si la bomba se detiene durante este procedimiento, puede ocurrir un bloqueo.

⚠ PRECAUCION - MANGUERA/LINEA BLOQUEO

Si las mangueras ó las líneas están **bloqueadas** por alguna razón, ó si las líneas están **torcidas** cuando comience ó durante el ciclo de bombeo, la presión de la bomba pudiera enderezar la manguera ó forzar el bloqueo. Esta oleada rápida de material puede causar que las líneas se **azoten** ó se **muevan** en una forma que pudieran causar lesiones al personal.

8. Es importante que una vez que los procedimientos de mezcla se ha completado y el concreto esta fluyendo a través de la manguera, **NO** detenga el vaciado hasta que toda la mezcla se ha bombeado y el concreto ha llegado al final de la manguera. El único momento para detener la bomba durante el procedimiento de cebado es si ocurre un bloqueo.
9. Si es necesario reemplazar ó añadir una sección al sistema de entrega, después del procedimiento de lubricación inicial, humedezca el interior de la manguera, el tubo y el codo con 19 litros (5 galones) de agua por 7.5 m (25 pies) de largo, antes de añadirlo al sistema.



Quando bombee a distancias largas ó bombee mezclas rígidas, puede esperar que el volumen baje comparado con líneas más cortas y mezclas más húmedas, debido al cambio en la válvula de eficiencia ó la cavitación.

CONTROL REMOTO (OPCIONAL)

La bomba de concreto LS-400/LS-500 cuenta con un control remoto que permite controlarla a distancia. Si lo desea, la bomba puede ser operada vía receptor/transmisor (radio) ó con una conexión de cable, el cual utiliza una extensión de cable de 7.5 m (25 pies). Comuníquese con el Departamento de ventas de MQ para ordenar el control remoto.

Radio control remoto

La instalación del ensamble del radio control remoto

1. Retire los dos tornillos en el panel de control digital de la bomba. Consulte la Figura 33.

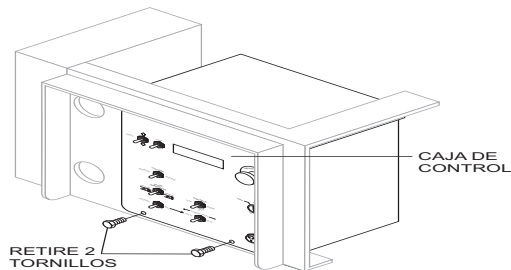


Figura 33. Retire los tornillos del panel de control

2. Jale inclinadamente y lento el panel de control y colóquelo en la parte superior de la caja para tener acceso al interior de la caja. Consulte la Figura 34.

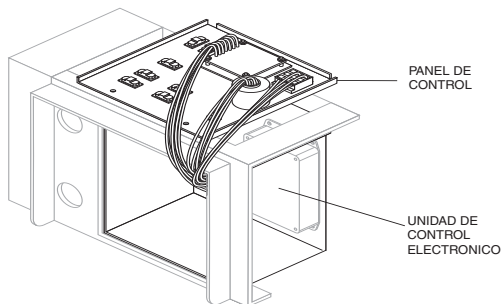


Figura 34. Jalando el panel de control

3. Instale el módulo del control remoto inalámbrico con los dos tornillos y las tuercas provistas dentro del panel. El conector de 3-cables se conecta del módulo de control remoto inalámbrico a la unidad de control electrónico. Consulte la Figura 35.

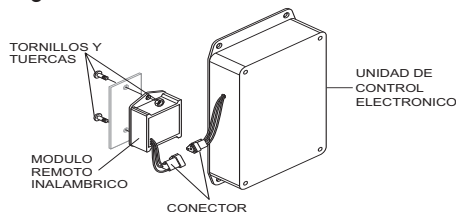


Figura 35. Instalando el módulo de control remoto

4. Reinstale el panel de control y apriete los 2 tornillos.
5. En la parte superior de la unidad, a la derecha de la caja de control (Figura 36), destape el orificio e instale la antena del control remoto.

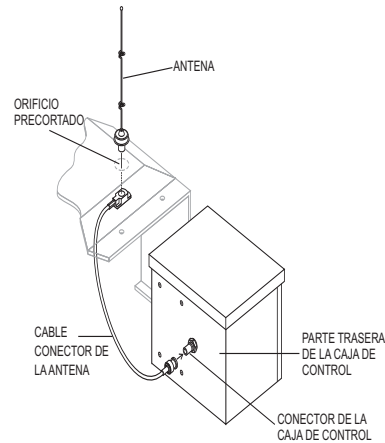


Figura 36. Instalación de la antena

6. Conecte el cable de la antena al conector en la parte trasera de la caja de control (Figura 36).

Botones de operación del radio control remoto

La operación de bombeo puede ser realizado por medio del radio control remoto (Figura 37). Antes de usar el control remoto, mueva el interruptor del control de bombeo en la caja de control a la posición REMOTO. Los botones en el control remoto tienen las siguientes funciones.

ENCENDIDO/APAGADO ON/OFF - Enciende ó apaga. Cuando está prendido la luz LED esta en rojo. Si la luz LED de la batería se pone roja, necesita reemplazar la batería 9V.

PARO DE EMERGENCIA/E-STOP - Apaga la bomba completamente en caso de una emergencia.

BOMBA ENCENDIDO/APAGADO ON/OFF - Comienza y para el bombeo hacia adelante.

BOMBA REV - Momentáneamente bombea en reversa.

VOLUMEN (+) - Se usa para aumentar el volumen de bombeo.

VOLUMEN (-) - Se usa para disminuir el volumen de bombeo.

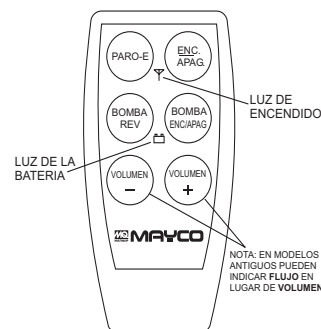


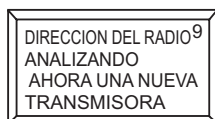
Figura 37. Control radio remoto

Programando el radio control remoto

Antes de comenzar la operación del radio control remoto, vaya a la Pantalla 9 de la lectura de información digital:



1. Presione el botón ENCENDIDO/APAGADO ON/OFF en el radio control remoto (inalámbrico) para encender. Mantenga el interruptor de RESET. La pantalla ahora mostrará:



2. Después de 5 segundos, la pantalla mostrará:



3. El control remoto esta listo para usar.

Control remoto con cable

Instalación del ensamble del control remoto con cable

Conecte el cable a la parte delantera del panel de la caja de control (Consulte la Figura 38).

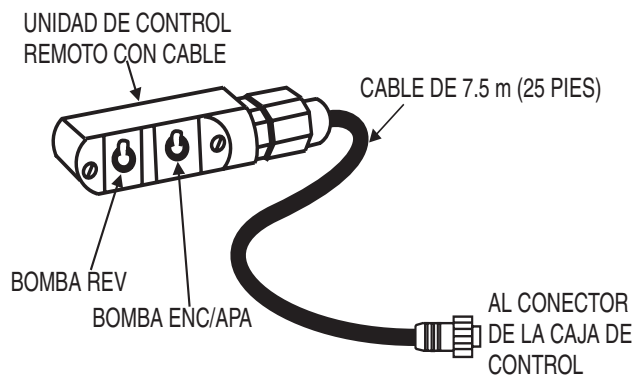


Figura 38. Control remoto con cable

Operación del control remoto con cable

Antes de usar el control remoto con cable, ajuste el volumen de bombeo con el interruptor de VOLUMEN en la caja de control posteriormente mueva el interruptor del control de bombeo en la caja de control a la posición de REMOTO.

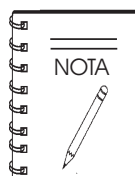
El control remoto con cable (Figura 38) cuenta con los siguientes controles:

BOMBA ENCENDIDO/APAGADO ON/OFF - Comienza y para el bombeo hacia adelante.

BOMBA REV - Comienza el bombeo en reversa.

! ADVERTENCIA - TRANSPORTANDO LA BOMBA

En algunas ocasiones será necesario mover la bomba de un sitio de trabajo a otro. Antes de mover la bomba, asegúrese de extraer el resto del concreto de la tolva. Mover la bomba con la **tolva llena** de concreto puede causar **daños severos** ó fracturar el eje y los resortes del eje, el exceso de fuerza y presión en el disco y el ensamble de los baleros.



Las fugas en los sellos del distribuidor ó en los empaques del acoplador de la manguera que gotean agua, pueden causar separación y frecuente atascamiento en ese punto.

REVOLTURAS

La revolturas que son diseñadas en la mezcla de concreto por la compañía concreto premezclado ó la compañía de ingeniería arquitectónica. Esta sección muestra los aditivos más comunes y una breve explicación de sus funciones:

- A. **Pozzolith 300** – ó el equivalente actúa como retardador de agua y como lubricante. En una mezcla pobre, largos bombeos, mezclas rígidas y bombeos verticales, el Pozzolith 300R ayuda en el bombeo.
- B. **MBVR** – separa el aire, actúa como un lubricante.
- C. **Cloruro de calcio** – comúnmente referido como C.C., se usa como un acelerador. Cuando bombea una carga con cloruro de calcio, es recomendable que lave y limpie si el tiempo de espera entre los camiones de entrega llega a ser muy largo.
- D. **Súper plastificante** – actúa como un acelerador. El concreto lucirá muy mojado después de que el súper plastificante es agregado, pero empezará a endurecerse muy rápido. Lave inmediatamente si no tiene un camión esperando. Los súper plastificantes son usados principalmente en trabajos comerciales.
- E. **Etiqueta roja** – actúa como un retardador de agua y un acelerador. La etiqueta roja es usada principalmente en trabajos comerciales.
- F. **Fly Ash** – se usa para ayudar a aumentar la fuerza del concreto y reducir el contenido del cemento por metro (yarda). Esta es una de las combinaciones más comúnmente usadas.



Todas las combinaciones serán mostradas en el recibo del concreto premezclado. Antes de empezar el bombeo, pida al chofer del camión de concreto premezclado ver el recibo del concreto y ver las combinaciones que existan y tome la acción adecuada.

BOMBEO DESCENDENTE

El bombeo descendente puede ser un procedimiento difícil en algunos trabajos. El procedimiento mortero rebajado sería el mismo como se explica en la sección de **Preparación de la bomba con mezclas rebajadas** de este manual. Se sugiere que coloque una esponja de aproximadamente 5 x 10 x 15 cm. (2"x4"x6") en la manguera antes de empezar el bombeo.

Moje la esponja antes de colocarla en la manguera para mantener el mortero rebajado desde el principio tan lejos del concreto, la cual reducirá la posibilidad de separación. Cuando la bomba es detenida, el material puede fluir despacio, debido a la gravedad y causar que la manguera se colapse.

Al reanudar el bombeo, puede encontrar un bloqueo en el lugar donde la manguera se colapso. Para prevenir que esto suceda, la manguera puede “destorcerse” al final de la manguera, cuando la bomba este detenida para prevenir que la gravedad continúe fluyendo el material en la manguera.

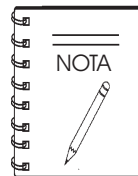
El uso de mezclas más rígidas cuando el bombeo es descendente disminuirá la gravedad del fluido del material en la manguera y asegurará una operación más suave entre el cojinete del rodillo de levas y la placa de levas. Así como cualquier trabajo, asegúrese que la manguera y las conexiones estén en buenas condiciones de trabajo.

BOMBEO VERTICAL

Al bombear verticalmente al lado de un edificio, a más de 12m. (40 pies), le recomendamos la instalación de **tubos de acero** sujetos de manera segura en intervalos según sea necesario para sostener el tubo. A noventa grados, un soporte tubular de radio largo deberá ser instalado en la punta y al final de la línea de acero.

Use una manguera de 8 m. (25 pies), o una sección pequeña de la bomba; y para el balance de la distancia horizontal a la línea vertical, use una línea de acero. Este tipo de instalación ha sido satisfactoria en la mayoría de los trabajos bombeando en exceso de 30 m. (100 pies) de alto. La presión de las líneas son siempre menos, cuando se usa la línea de acero, comparadas con manguera.

Cuando bombee verticalmente, usando **toda la manguera**, se recomienda no ir más alto de 15m. (50 pies) con la manguera. La manguera deberá estar sujeta en intervalos de 3 m. (10 pies), si es posible. Ponga atención cuando amarre la manguera a la punta, ya que la manguera tenderá a estirarse cuando se llene con concreto. Esto aumentará la posibilidad de un bloqueo en el punto donde se amarró la manguera. Para evitar esto, recomendamos un codo de un radio de 90°. El lugar sugerido para amarre es en la manguera, debajo de la abrazadera.



Es altamente recomendable que el **tubo de acero**, se use en bombeo vertical por seguridad y conveniencia.

PULSACION DE LA MANGUERA

Una leve pulsación de la manguera se notará siempre cerca de la bomba. Normalmente el exceso de pulsación de la manguera cerca de la bomba es mayor que el promedio de presión en las mangueras causada por las mezclas rígidas y toscas ó por que la distancia es extremadamente larga.

BOMBA LS-400/LS-500 — INFORMACION SOBRE EL BOMBEO

El uso de mangueras de 5-1/2 cm. (2 -1/2") I.D., en este caso el extremo reduce la presión de la línea ó agregar una ligera cantidad de agua a la mezcla, si se puede, permitirá hacer más fácil el bombeo. El uso de ciertos aditivos también ayudará al bombeo.

Si existe demasiada pulsación en la manguera, es conveniente usar la arpillería ó algo similar que de protección debajo de la manguera en puntos donde puede existir desgaste a través de la cubierta exterior; ej. sobre formas, acero ó bordes filosos.

ACOPLAMIENTOS CONECTORES DE RESORTE

Cuando use conectores con acoplador de resorte con empaques para unir la manguera, revise que estos estén limpios después de cada trabajo. Manteniendo los extremos de la manguera limpios (alta resistencia) es muy importante para la mejor preparación de trabajo. Una delgada capa de grasa en el empaque de goma ó sumergir ambos el acoplamiento y el empaque en agua antes de conectar la bomba, hará más fácil la instalación.

BOMBAS NUEVAS

Todas las bombas nuevas son "probadas a presión del agua" de fábrica. Este procedimiento permite a través de una inspección completa del sistema de impulso y de válvulas simultáneamente bajo condiciones de carga completa. El propietario de la bomba puede hacer lo mismo usando un adaptador para conectar la orilla del cono descargador: ej. el uso de la tapa del tubo de 5cm. (2") con un orificio de 3/8" en el centro, atornillado en la orilla del cono articulado ó el atenuador en la bomba.

Llene la tolva con agua después de asegurarse que toda la arena y la piedra han sido removidas del tubo distribuidor. Opere la bomba a la máxima velocidad y restricción del orificio de 3/8" de diámetro crearán suficiente presión para asegurar la completa inspección de todas las partes móviles.

LOS EFECTOS DEL CALOR Y EL EXCESO DE TIEMPO DEL CONCRETO:

El concreto caliente, comúnmente referido como carga caliente, es el concreto que ha estado en el camión revolvedora por más de 2 ó 3 horas. En un día caluroso, este periodo de tiempo es incluso menos.

Una breve explicación de porque el calor y el tiempo afecta el concreto:

El concreto empieza a endurecerse por el secado a través de una reacción química. El catalizador para esta reacción es el calor. Cuando bombee una carga caliente, es importante recordar que cuando detenga el bombeo por alguna razón, agregue agua al concreto en la tolva y manualmente mueva el concreto en la manguera cada 5 minutos. Si el tiempo de espera comienza a ser muy largo, lave **inmediatamente**.

Si es necesario esperar 1/2 hora ó más para otra carga de concreto, para prevenir el endurecimiento de la mezcla en el sistema, es recomendable considerar los siguientes factores (**de la A-D**) que afectan al concreto:

- A. ¿Cuanto tiempo tiene el concreto?
- B. ¿Hay en el concreto un acelerador, cloruro de calcio, etiqueta roja, etc.?
- C. ¿La temperatura del día es de 26 a 32 grados centígrados (de 80 a 90 grados Fahrenheit)?
- D. ¿Cuanto ha estado el sistema y que tan rígida estaba la mezcla cuando se estaba bombeando?

PARA PREVENIR EL ENDURECIAMIENTO DEL

CONCRETO DESPUES DE APAGAR LA BOMBA

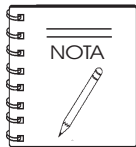
Cuando la bomba se detiene por cualquier razón durante el vaciado; ejemplo moviendo la manguera, esperando el camión revolvedora, se ofrecen las siguientes sugerencias:

1. Deje la tolva llena de concreto cuando la apague. Es importante no permitir que el conductor del camión **de concreto premezclado** ponga demasiada agua en la tolva, ya que esto pudiera causar la separación del concreto en la tolva.
2. Si el periodo de **apagado** es de más de 2 a 3 minutos, apague el motor ya que la vibración no separa la mezcla en la tolva la cual puede causar un bloqueo en el tubo distribuidor cuando la bomba sea encendida.
3. Si es necesario esperar 10 minutos ó mas para otra carga de concreto, se recomienda empezar el bombeo y bombear de 6 a 8 tiempos cada 5 minutos para prevenir el endurecimiento de la mezcla en el sistema. Si se prolonga demasiado, es recomendable lavar la bomba, las mangueras y volver a comenzar cuando llegue el camión.
4. Cuando bombee mezclas rígidas y haya tiempo de espera entre los camiones de concreto premezclado, es aconsejable agregar agua a la última tolva de material y "mezclar manualmente" para asegurar un fácil arranque con la siguiente carga.
5. Cuando el trabajo de bombeo necesite mezcla rígida, se sugiere el siguiente método para empezar: tome una manguera de agua con boquilla y aplique agua con un leve rociado al concreto conforme vaya bajando la canaleta de premezclado a la tolva de la bomba después de los procedimientos de rebaja sea completado y usted esta listo para arrancar la bomba.

BOMBA LS-400/LS-500 — INFORMACION SOBRE EL BOMBEO

Usando este procedimiento hará más fácil el bombeo a través de la manguera limpia. Nota: Una vez que el concreto ha llegado al final de la manguera, ya no aplique más agua de esta manera, puesto que este procedimiento solo se usa al empezar.

6. La medida de las mangueras es muy importante: Nosotros recomendamos ampliamente en las mezclas gruesas, para bombeos verticales, concreto rígido, tira concreto, largos bombeos, que una manguera de 2-1/2" se use tan lejos como sea posible. La ventaja de usar las mangueras de 2-1/2" mejora el bombeo, menos presión de bombeo y menos desgaste de la bomba.
7. El seguir la operación de bombeo, el adecuado lavado de todos los materiales ó partículas formadas dentro del distribuidor y las mangueras, prevendrá problemas al arrancar en el siguiente trabajo.
8. A completa inspección de los componentes impulsores y el engrasado de todos los baleros después de cada trabajo asegurará la adecuada lubricación y el servicio a la bomba la cual normalmente operada en mojado, condiciones arenosas.



Engrasar demasiado cualquier **balero** en su bomba Mayco, no dañará el balero.

LIMPIANDO EL SISTEMA DESPUES DE QUE LA MEZCLA SE HA ENDURECIDO

Si por alguna razón, se endurece en el sistema, se sugiere el siguiente procedimiento:

1. Desconecte la manguera de la bomba y lave la bomba inmediatamente.

ADVERTENCIA - MANGUERA A PRESION/LINEA

Quando desconecte las mangueras, ¡TENGA EXTREMA PRECAUCION! ¡La manguera esta bajo presión!

2. Vuelva a conectar la manguera y llene la tolva con agua.
3. Vuelva a conectar la manguera y llene la tolva con agua. **NO** trate de sacar todo el concreto de las mangueras al mismo tiempo.

Por ejemplo: Si sacó 60.69 m. (200 pies) del sistema, se desconectaría cada manguera. Límpiela con agua a través de la primer manguera de la bomba, después continúe con todas las mangueras, hasta que todo el sistema este limpio.

4. Si el tiempo de espera es demasiado, es recomendable lavar la bomba y las mangueras y volver a empezar cuando el nuevo camión llegue. Esto puede evitarse si esta observando la bomba y el sistema, así como tomar en consideración los factores arriba mencionados (de la A a la D) que afectan la mezcla.

LIMPIANDO EL BLOQUEO DE CONCRETO

ADVERTENCIA - BLOQUEOS

Si usted repetidamente acelera de mas y trata de forzar la bomba para empujar a través de los **bloqueos** debido a la separación del material en la manguera ó en el tubo distribuidor, pronto tendrá descomposturas y reparaciones costosas, las cuales no son cubiertas por la garantía.

Si ocurre un bloqueo, encúntrelo y límpielo, antes de seguir bombeando. **NO** aumente la velocidad del motor para limpiar el bloqueo. Aumentar la velocidad solo complicará el problema.

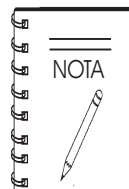
Si ocurre un bloqueo en la bomba, **explore la bomba** hasta encontrar el punto del problema. La bomba se suavizará inmediatamente después del punto de bloqueo. Para limpiar el bloqueo:

1. Desconecte la manguera en la primera conexión, después del bloqueo.

ADVERTENCIA - PRESION EN LA LINEA

¡Extreme sus precauciones! La línea de la manguera esta bajo **presión** y puede causar serias lesiones.

2. Levante la manguera, en el punto donde esta el bloqueo apuntando hacia abajo.
3. Usando un martillo, usted podrá golpear la orilla del área comprimida hasta que este libre para fluir. Sacuda toda la arena y la grava del extremo de la manguera.
4. Antes de volver a conectar la manguera, arranque bomba y permita que una pequeña cantidad de concreto pase hasta el final de la manguera. Esto asegurará que toda la separación esta fuera de la manguera.



Las mangueras dañadas con restricciones internas pueden causar bloqueos.

BOMBA LS-400/LS-500 — INFORMACION SOBRE EL BOMBEO

LIMPIANDO EL BLOQUEO EN EL TUBO TRANSPORTADOR

El tubo transportador se tapa si el volumen en la orilla de la descarga de la manguera se detiene y el medidor de la presión del aceite hidráulico es de 3200 PSI ó más.

Para limpiar una obstrucción en el tubo transportador, se debe tomar con mucho cuidado, podría existir una condición peligrosa ya que se formará una gran presión dentro del tubo transportador. (Con la válvula transportador, el concreto puede ser bombeado en reversa.) Use los siguientes procedimientos para limpiar los tubos transportadores.

ADVERTENCIA - TUBOS TRANSPORTADORES

NO abra ninguna de las abrazaderas del sistema de entrega.

PROCEDIMIENTO DE BOMBEO DE “REVERSA”

- A. Cambie el interruptor de la bomba a **REVERSA**. Con la velocidad a media-baja (aprox. 12 tiempos por min.) intente regresar el “comprimido” a la tolva con **5 ó 6 tiempos de reversa**.
- B. Revuelva el concreto en la tolva.
- C. Cambie el interruptor la bomba a **HACIA ADELANTE**. Si todavía está tapado, repita el procedimiento de “reversa” tres veces.

Si el concreto todavía no se mueve, continúe con el Procedimiento de inspección del tubo transportador.

ADVERTENCIA - PRESION DEL ACUMULADOR

Asegúrese que el medidor del acumulador de presión, sea de **CERO psi**, antes de realizar cualquier trabajo de mantenimiento ó inspección.

PROCEDIMIENTO PARA INSPECCIONAR EL TUBO TRANSPORTADOR

- A. Detenga la bomba. Apague el motor.
- B. El operador de mayor experiencia debe advertir a todos los demás que se alejen por lo menos **6 m. (20 pies)** de la máquina y que giren la cabeza de modo que no vean la bomba.
- C. El operador los colocará a lado, el codo reducido en la salida de la bomba. Usando **lentes protectores**, introduzca la orilla de una barra con palanca (barra de metal reforzado de 60 cm. (24") de largo) debajo del seguro de la abrazadera de la manguera y gírela hacia arriba.

- D. Con mucho cuidado retire el extremo de la manguera lejos del reductor.
- E. Remueva el concreto fuera del reductor con la barra con palanca.
- F. Retire el reductor. De extremo de descarga, Remueva el concreto del tubo transportador con la barra con palanca. Si el concreto no puede aflojarse de la salida del tubo transportador, retire y limpie el tapón en la base de la tolva para descargar el concreto.
- G. Remueva el bloqueo con la barra con palanca.
- H. Enjuague el tubo transportador con agua.
- I. Antes de reanudar la operación de la bomba, realice el procedimiento de bombeo de “reversa” para aliviar la presión de los tubos transportadores.

BOMBA LS-400/LS-500 — MANTENIMIENTO (BOMBA)

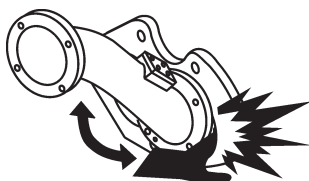
TABLA 5. PROGRAMA DE REVISION DE MANTENIMIENTO

	Dairio	Cada hora	Cada semana	Cada mes	6 meses	Horas de operación
Aceite de motor	X			X		
Filtro de aire del motor				X		
Filtro de combustible				X		
Nivel de aceite hidráulico	X					500 hrs.
Caja de lubricación		X				
Cambiar el aceite hidráulico						
Limpiar filtros hidráulicos				X		2100 hrs.
Eje de la manivela	X					
Engrase los puntos Zerk de tubo transportador		X				2 hrs.
Revise el sistema de presión			X			40 hrs.
Revise la tensión de los herrajes			X			40 hrs.
Revise el anillo cortador de desgaste			X			
Revise el funcionamiento de los frenos del remolque	X					
Revise las luces de los frenos	X					
Revise la condición de las llantas	X					
Inspeccione los dispositivos de seguridad/calcomanías	X					
Revise los baleros					X	
Revise la batería				X		
Inspeccione el forro de los frenos					X	
Visualmente revise por fugas de aceite	X					
Cilindros hidráulico principal y transportador				X		

! PELIGRO - RIESGO DE AMPUTACION

Necesitará poner su mano en los cilindros de concreto ó cerca del tubo de distribución. Usted estará en **MUY ALTO RIESGO** de sufrir una lesión ó alguna **AMPUTACION**, si el motor esta funcionando ó si la presión esta en el sistema hidráulico.

Antes de realizar cualquier mantenimiento a la bomba, detenga el motor apagando el interruptor de ignición y quite la llave del interruptor de arranque. Coloque un letrero sobre el interruptor que diga: “**NO OPERAR**” y desconecte la batería. La lectura en el medidor de presión del acumulador **DEBE** leerse **CERO**. **SIEMPRE** libere el circuito del acumulador a presión cero, antes de realizar el mantenimiento de la bomba.



LIMPIANDO LA BOMBA Y EL SISTEMA DE ENTREGA

Es muy importante limpiar la bomba, ya que determina como bombeará la próxima vez que se use la máquina.

Al final de cada vaciado ó a causa de largos periodos de espera durante un vaciado, la bomba y el sistema de entrega deben quedar completamente limpios, removiendo todos los residuos de concreto.

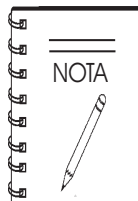
1. Siguiendo el procedimiento de operación de **Bloqueo de limpieza del concreto**, asegúrese que no hay bloqueo en manguera y en la línea ó en el tubo transportador (usando el **Procedimiento de inspección del tubo transportador**). Si existe bloqueo, límpielo.
2. Bombee el concreto hasta que la entrada del cilindro en la tolva sea visible.
3. Detenga la bomba.
4. Cuidadosamente desconecte el primer codo de conexión de la manguera de descarga del tubo transportador.

BOMBA LS-400/LS-500 — MANTENIMIENTO (BOMBA)

5. Agregue agua a la tolva. Bombeo y enjuague la tolva completa, el tubo transportador y el codo de descarga con agua.
6. Sacar 30.5 cm. (12 pulg.) de concreto desde el interior del final de la manguera de entrega. Coloque una esponja de corcho de 15 cm. x 15 cm. x 20 cm. (6" x 6" x 8") al final de la primera sección de la manguera. Vuelva a conectar la manguera al codo de descarga.
7. Llene la tolva con agua. Bombeo hasta que la esponja y el agua limpia salgan del final de la manguera de descarga.
8. Cuando la bomba se usa para bombear pequeñas cantidades de concreto agregado (gravilla, ½" menos) ó mezclas con alto contenido de arena fina (60% ó más arena), tendrá una tendencia que el concreto endurecido se forme dentro de la superficie del tubo transportador. Por lo tanto, al final de cada vaciado, después que la bomba y el sistema han sido limpiado y el motor este apagado, retire la placa del tubo transportador (siga el **Procedimiento de inspección del tubo transportador**) y retire los sobrantes de concreto.
9. Cuando la bomba se usa para bombear grandes agregados de concreto (¾" a 1 ½") siga las instrucciones en el paso 8 una vez por semana.

ADVERTENCIA - ACIDO LIMPIADOR

NUNCA use ácido muriático para limpiar la bomba. El ácido disolverá el acabado cromado en el diámetro interno del material del cilindro y los vástagos principales del cilindro hidráulico.



Use solo un gancho limpiador con un diámetro de 6.35 cm. (2½") cuando bombeo de regreso al camión revoladora. Use una cadena de protectora para asegurar el gancho limpiador a alguna parte sólida del camión revoladora, para prevenir que el gancho caiga en el tambor. Haga funcionar la bomba a una velocidad máxima de 6 tiempos por minuto.

Motor diesel Deutz modelo F4L2011F/BFL2011F

Esta bomba esta equipada con un motor turbo diesel F4L2011F o Deutz BF4L2011F. Para información sobre el procedimiento de revisión, servicio, limpieza, etc. de algunas partes del motor ó cualquier otra información sobre el motor que no se ha explicado en esta sección, refiérase al manual del fabricante del motor.

MANTENIMIENTO DEL SISTEMA DE ACEITE HIDRAULICO

La bomba Mayco esta equipada con un filtro hidráulico de regreso (dentro del tanque) con un filtro limpiador de 10 micrones. El elemento ha sido diseñado para remover todas las partículas suficientemente grandes que puedan causar el desgaste y detener el trabajo. Bajo condiciones normales, recomendamos cambiarlo cada 6 meses.

El factor más importante que debe recordar, es el efecto del clima frío en el aceite hidráulico. La viscosidad (la consistencia) del aceite hidráulico será mucho más pesada.

SIEMPRE haga funcionar la máquina hasta que la temperatura alcance una temperatura mínima de 50°F., antes de bombear. El daño al pistón de la bomba ocurrirá si la máquina está haciendo el ciclo demasiado rápido antes de que el aceite alcance la temperatura mínima de 50°F. El ciclo de la máquina en 6-8 tiempos por minuto es aproximadamente 1/3 del acelerador.

En áreas donde el clima normalmente permanece **bajo 50°F.**, use aceite Shell Tellus 46 (ó el equivalente). Los pasos hacia arriba deben seguirse ó pudieran ocurrir daños severos al eje principal del pistón de la bomba.

1. Cuando cambie el aceite hidráulico ó agregue al depósito, use solamente el siguiente tipo.
(Capacidad del depósito - 189 litros (50 gal.)

Aceite hidráulico: Aceite Shell Tellus 68 ó

Mobil DFE 26

Texaco Rand HDC

ADVERTENCIA - ACEITE HIDRAULICO

¡**NO** mezcle varias marcas de aceite! Esto puede perjudicar la calidad.

2. Lubricación: engrase diariamente/hora
(Recomendado después de cada vaciado)
- | | |
|-------------------------------------|-----------|
| ■ Cilindros hidráulicos principales | - 2 lugar |
| ■ Eje del cigüeñal | - 1 lugar |
| ■ Cilindros transportadores | - 2 lugar |
| ■ Salida de descarga de la tolva | - 3 lugar |

Tipo de grasa: Lithium Based EP

Texaco Multitak 20

Lubriplate ED-2

BOMBA LS-400/LS-500 — MANTENIMIENTO (BOMBA)

MANTENIMIENTO DE LA BATERIA

PRECAUCION - PROTECCION DURANTE EL MANTENIMIENTO A LA BATERIA

Use **lentes protectores** ó **maskarilla**, **ropa protectora**, y **guantes**, cuando manipule la batería.



El mal manejo de la batería acorta la vida útil de la batería y agrega el costo del mantenimiento. Cuando manipule la batería haga lo siguiente:

- Tenga cuidado de no dejar que el electrolito de la batería entre en contacto con su cuerpo ó su ropa.
- Siempre use **lentes protectores** y **guantes**, ya que la batería contiene ácido sulfúrico el cual quema la piel y corroe la ropa.
- Siempre revise las terminales de la batería periódicamente para asegurar que estén en buenas condiciones.
- Use un cepillo de alambre ó una lija para limpiar las terminales de la batería.
- Siempre revise la batería por grietas y otros daños. Si aparecen partículas blancas dentro de la batería ó una pasta se acumula en el fondo, cambie la batería.
- Si la bomba no va a ser operada por un periodo largo, almacénala en un lugar fresco y seco, revise el nivel de carga de la batería cada mes para mantener el buen funcionamiento.
- Revise la batería regularmente y asegúrese que cada nivel de electrolito esté al fondo de las celdas (Figura 39). Si es necesario, agregue solo agua destilada en un área bien ventilada.

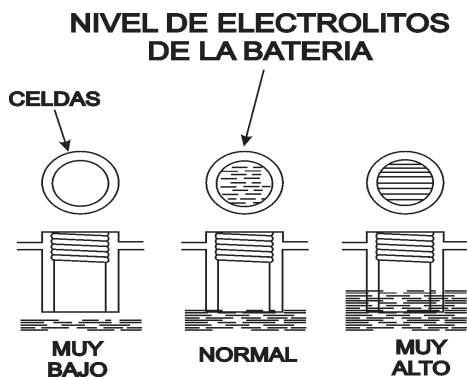
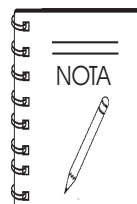


Figura 39. Niveles de electrolitos de la batería

SISTEMA DE FRENOS

El sistema de frenos debe revisarse periódicamente. Compruebe que no existan fugas de líquidos por el desgaste ó mangueras cuarteadas. Revise que el depósito tenga los niveles de líquido adecuados. El freno de variaciones Atwood debe revisarse por algún daño. Asegúrese que todas las conexiones y los pivotes se mantengan lubricados.

1. Mantenga todas las conexiones y los pivotes lubricados, para prevenir la corrosión y facilitar la operación. Usando el aceite SAE 30, lubrique la parte de adentro de la manija liberadora y adentro del cuerpo accionador. Este puede tener acceso debajo de la parte del accionador.



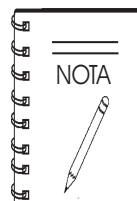
Lubrique la bola de remolque con grasa convencional de automóvil ó un lubricante especial para bolas de remolque.

2. Revise cualquier fuga en el sistema de frenos. Las revisiones periódicas deberán hacerse en todas las mangueras para prevenir cortes o desgastes, las cuales pueden causar fallas (como goteo ó fugas, rompimiento bajo presión y desplomarse). Cambie las mangueras defectuosas.

PRECAUCION - FRENO DEL CILINDRO MAESTRO

NO llene el depósito del cilindro maestro con el líquido de freno usado. **NO** llene el depósito más allá de 1.27 cm. (1/2") del tope. **NO** sobrellene; el líquido de frenos dañará la pintura.

3. Revise el nivel del líquido de los frenos en el depósito del cilindro maestro. Mantenga el depósito lleno hasta 1.27 cm. (1/2") el tope del depósito.
4. Al principio de cada año, inspeccione los frenos por desgaste excesivo, cambie todos los forros si es necesario.



Los baleros y los sellos deben inspeccionarse y apretarse en esta ocasión.

BOMBA LS-400/LS-500 — MANTENIMIENTO (BOMBA)

CAJA DE LUBRICACION DEL CILINDRO

! ADVERTENCIA - CONDICIONES CONGELANTES

Cuando use la bomba durante condiciones congelantes, drene completamente la caja de agua y coloque la cubierta de la tolva después de bombear. El líquido congelante limitará el desplazamiento del pistón y causará **severos daños** a la bomba.

! PRECAUCION - GUIAS DE SEGURIDAD

Antes de revisar el nivel de lubricación, detenga el motor y retire la llave de ignición.

1. El nivel de lubricación deberá revisarse todos los días antes de iniciar el bombeo y mantenido en una altura de 12.70 cm. (5 pulg.) ó cerca de la $\frac{1}{2}$ de la altura del cilindro de concreto. Recomendamos usar un aceite de tipo soluble (agua y mezcla para aceite).
2. Así como las copas de hule del pistón naturalmente se desgastan, partículas finas de cemento se acumularán en la caja. Una vez que la pasta de concreto alcanza la altura de cerca de 1.27 cm. ($\frac{1}{2}$ pulg.) del fondo de la caja, drene y limpie la caja de lubricación.

LIMPIANDO LA CAJA DE LUBRICACION

1. Quite la cubierta y el tapón de drenaje (Figura 40) ubicada en el fondo de la caja y drene completamente el interior de la caja.
2. Una vez que la caja esta drenada, arranque el motor y dé tiempos al cilindro (***mantenga las manos fuera de la caja***) diez ó quince veces.
3. Mientras esta trabajando, rocíe agua en el interior de la caja para retirar completamente la contaminación (Figura 40).
4. Cuando la caja esté limpia, coloque el tapón de drenado y agregue la nueva lubricación e instale la cubierta superior.

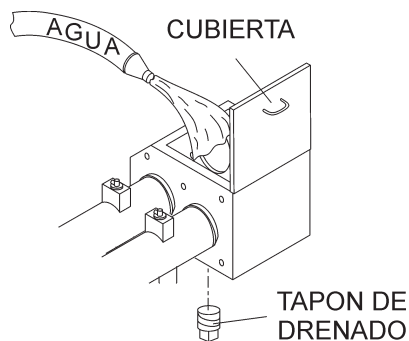
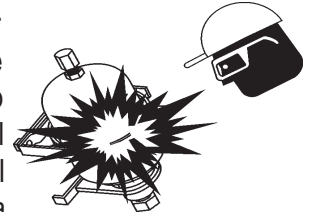


Figura 40. Limpiando la caja de lubricación

CIRCUITO DEL ACUMULADOR

! PELIGRO - CARGANDO EL ACUMULADOR

La carga inadecuada del acumulador puede resultar en una explosión causando graves lesiones ó ¡la muerte! **¡NUNCA** use oxígeno ó aire comprimido para cargar el acumulador! Solamente personal capacitado debe realizar este procedimiento. Use solo **nitrógeno seco** para cargar el acumulador. Contacte departamento de servicio Mayco ó su representante local Hydac para realizar el procedimiento de carga adecuadamente.



El circuito del acumulador tiene dos funciones en el sistema hidráulico.

- El circuito del acumulador suministra la presión hidráulica al ciclo del tubo transportador.
- El circuito del acumulador también suministra la presión del piloto necesaria para activar el sistema hidráulico.

El circuito del acumulador esta equipada con una pequeño deposito de tipo acumulador (Figura 41) cargado con **1100 PSI** de nitrógeno seco. El acumulador almacena 3.78 litros (un galón) de aceite hidráulico, el cual esta bajo **1750 PSI** de presión.

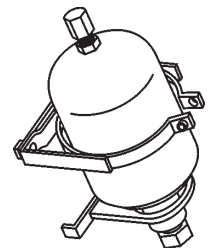


Figura 41. Acumulador

Cuando de la bomba esta en ciclo, una parte de aceite almacenado es liberado al cilindro transportador. Esta presión liberada asegura el tubo transportador tiene suficiente fuerza para cortar el cilindro de concreto pasando desde el cilindro de concreto para la línea de entregar de concreto durante la fase del ciclo.

REVISANDO LA PRESION DEL DEPOSITO DEL ACUMULADOR

La presión de la carga del acumulador deberá ser de aproximadamente **1100 PSI**. Para revisar la presión del acumulador:

1. Arranque y deja correr el motor. El **medidor de presión del acumulador** (Figura 30) debe leerse a **1750 PSI**.
2. Para determinar el real PSI del acumulador, detenga el motor y observe el medidor de presión. Como la lectura del PSI bajará despacio, llegará a un punto donde habrá una caída repentina en el PSI. La lectura del PSI debe tomarse justo antes de esta caída repentina. Si no lee 1100 PSI, el acumulador necesitará carga ó cambio del deposito.

BOMBA LS-400/LS-500 — MANTENIMIENTO (BOMBA)

CARGANDO LAS COPAS DEL PISTÓN DEL CILINDRO DE CONCRETO

Las copas de hule del pistón necesitarán ocasionalmente reemplazarse dependiendo de los siguientes factores.

- El nivel de líquido y la limpieza de la caja de lubricación.
- El tamaño y el tipo de agregado.
- El tipo de concreto que esta siendo bombeado.

Es tiempo de cambiar las copas cuando progresivamente partículas grandes de arena y el cemento pasa a la caja de lubricación. No permita que las copas lleguen a desgastarse demasiado que pase la lubricación al material de los cilindros. Si el nivel de líquido de la caja de lubricación llega a ser bajo, las copas de hule se deformarán severamente debido al calor excesivo. Siempre sea tiempo de cambiar, ambas copas del cilindro debe ser reemplazados.

! ADVERTENCIA - RIESGO DE AMPUTACION

Para prevenir el ciclo accidental de cualquier componente de la bomba, **SIEMPRE** libere el circuito del acumulador a la presión **CERO** antes de realizar en la bomba algún tipo de mantenimiento.

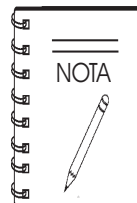


PROCEDIMIENTO PARA CAMBIAR LA COPA DEL CILINDRO

1. Quite las dos mangueras hidráulicas conectadas al motor de revolvedora. Enchufe las entradas a los adaptadores (no provistos) para prevenir el goteo de la manguera hidráulica.
2. Quite el tubo de unión de descarga de la tolva y suelte el sello protector. Inspeccione y cambie si el desgaste es excesivo.
3. Quite las dos tuercas de tensión y las cuatro armellas que aseguran la tolva a la carrocería de la bomba.
4. Usando un mecanismo de levantamiento aprobado, quite la tolva con mucho cuidado procurando no dañar el sello de la tolva.
5. Arranque el motor y encienda el interruptor de prueba de presión. Ponga la bomba en ciclo de reversa hasta que el sistema hidráulico obtenga la máxima presión, después apague la bomba y el motor.

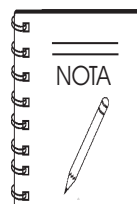
Quite la llave de ignición y desconecte la batería. **¡Piense de manera segura!** Revise los medidores hidráulicos en el panel y asegúrese que la presión del acumulador se lea cero. Un pistón deberá estar en la posición de descarga completamente en el final del cilindro de concreto.

6. Quite los tres tornillos 3/8 – 16 x 3” del pistón. Remueva la protección frontal.
7. Instale los dos tornillos 3/8’ 16x3” de regreso en el pistón – no apriete. Use los dos tornillos como palanca para quitar la copa de hule del pistón y los componentes traseros.
8. Obtenga dos pernos de rosca de 3/8 16x7” (estos se usarán para ayudar en el alineamiento) inserte los dos pernos al adaptador del pistón. Cubra el cilindro de concreto con grasa.
9. Instale el anillo “O” al rededor de la placa engrasadora. Instale la placa al cilindro de concreto utilizando los pernos para alinear.



El anillo de fieltro debe estar saturado con 30 wt. de aceite antes de la instalación.

10. Instale el soporte de fieltro sobre la placa engrasadora. Instale el anillo de fieltro al soporte de fieltro. Instale el anillo de bronce.
11. Usando el sellador de silicón, coloque una pequeña gota de sellador en la copa de hule del pistón delantero y trasero de la protección frontal. Instale sobre los pernos alineados y en los cilindros de concreto.
12. Inserte un tornillo de 3/8” 16x3” en el lugar del mismo, quite los pernos de alineamiento uno a la vez e instale el resto de los tornillos de 3/8” 16x3”.



Antes de instalar el tornillo 3/8”, cubra la parte trasera de las cabezas de los tornillos con sellador de silicón. Apriete los tres tornillos igual a 55 libras por pie cada uno.

BOMBA LS-400/LS-500 — MANTENIMIENTO (BOMBA)

CAMBIANDO LA PLACA DE DESGASTE Y EL ANILLO

Debido al movimiento oscilante de la placa cónica y el abrasivo natural del concreto, es normal para el anillo cortador que se desgaste del lado que corta a través del concreto dentro de la tolva. Si el anillo desgastado y la placa de desgaste no descansan uno contra otro, el concreto rebajado se bombeará dentro de la tolva. Esta condición se puede observar fácilmente, por el cambio repentino del nivel de concreto dentro de la tolva, durante cada tiempo.

Procedimiento para cambiar la placa de desgaste y el anillo

1. Retire las dos mangueras hidráulicas conectadas al motor de la revolvedora. Conecte las entradas a los adaptadores (no provistos), para prevenir fugas en la manguera hidráulica.
2. Retire el tubo de unión de descarga de la tolva y afloje el sello de la conexión. Inspeccione y cambie, si el desgaste es excesivo.
3. Retire las dos tuercas de ajuste y las cuatro armellas que aseguran la tolva a la carrocería de la bomba.
4. Usando un adecuado dispositivo de levantamiento, retire la tolva teniendo precaución de no dañar el sello de la tolva.
5. Retire los cuatro tornillos 1/2" 1-1/4" que sostienen el tubo transportador de la placa cónica y quite el tubo.

Usando las dos barras con palanca, retire el anillo de hule energizador, refuerce insertando el anillo y el anillo desgastado.



El anillo energizador y el anillo desgastado normalmente tendrá residuos de concreto colgando de ellos. Será necesario cincelar algo de concreto para exponer mejor el anillo energizador.

6. Limpie todo el concreto que se ha formado adentro y dentro del área de la placa cónica con un cepillo de alambre.
7. Inspeccione los componentes el desgaste para indicaciones. La placa de desgaste tiene dos superficies de desgaste o de uso.

La instalación de la placa de desgaste

1. Instale los dos anillos "O" del cilindro.
2. Usando sellador de silicón, cubra la circunferencia de los cilindros de concreto, la parte trasera de la placa de desgaste y al rededor de los cinco orificios de los tornillos. En seguida, instale la placa de desgaste y los cinco tornillos, los cuales debe quedar ajustados y apretados a 100 libras por pie, cada uno.

Instalación del anillo de desgaste

1. Instale el anillo de desgaste a la placa cónica.
2. Instale el refuerzo de metal adentro del anillo de hule energizador.
3. Instale el ensamble del anillo energizador a la placa cónica.

Después de instalar los componentes arriba mencionados, la máquina puede ser re-ensamblada a la inversa de los pasos 1 al 5 del procedimiento para cambiar placa de desgaste y el anillo.

VENTILADOR DE ENFRIAMIENTO DEL TERMOPERMUTADOR

Esta sección tiene la intención de asegurar que el ventilador esta funcionando adecuadamente. Bajo condiciones normales el ventilador debe estar trabajando siempre que el motor esta encendido.



PRECAUCION - TEMPERATURA DEL ACEITE HIDRAULICO

Si la temperatura del aceite hidráulico excede los 170 grados Fahrenheit, **apague la bomba. NO** continúe operando la bomba. El no apagarla resultará en daños severos a la bomba.

BOMBA LS-400/LS-500 — MANTENIMIENTO (BOMBA)

BALEROS

Cada 6 meses de operación inspeccione los baleros. Una vez al año ó cuando sea necesario desensamble el centro de la llanta, retire la grasa vieja y vuelva a colocar los baleros forzando a engrasar entre los rodillos, el cono y la caja con una grasa de altos grados de velocidad (nunca use grasa más pesada a 265 A.S.T.M. de penetración "No. 2").

1. Llene el centro del aro con grasa al diámetro interno del canal externo y también llene de grasa el tapón del centro.
2. Vuelva a ensamblar el centro y el monte del aro. Posteriormente apriete la tuerca de ajuste y al mismo tiempo gire el aro en ambas direcciones, hasta que exista un ligero aseguramiento para que la superficie de los baleros estén haciendo contacto.
3. Retire la tuerca de ajuste 1/6 a 1/4 girando ó al orificio de seguridad más cercano ó lo suficiente para permitir que el aro gire libremente dentro de los límites de .001" a .010" hasta que no gire más. Asegure la tuerca en esta posición.
4. Instale el perno de clavija y la tapa de protección contra polvo y apriete todos los herrajes.

INSTRUCCIONES PARA ALMACENAMIENTO PROLONGADO

Las siguientes son medidas preventivas de mantenimiento, que se recomiendan para periodos prolongados de almacenamiento.

1. Revise que el sistema de frenos tenga un adecuado nivel de líquido en el cilindro maestro y drene todas las líneas.
2. Lubrique todas las conexiones y los pivotes para prevenir cualquier corrosión.
3. Retire los ensambles de la llanta y el tambor y rocíe un buen anti-corrosivo (CRC formula 5-56) abajo de la bota de hule al final del freno del aro del cilindro. Evite rociar el tambor y forro del freno.
4. Engrase todos los baleros y vuelva a instalar los ensambles del aro y el tambor.
5. Asegúrese que el cable del frenado por separación este completamente suelto.
6. Después de un almacenamiento prolongado, consulte los pasos del mantenimiento listados arriba para asegurar que el remolque esta listo para ser remolcado.

PRUEBA DE PRESION

1. Para determinar la presión del sistema hidráulico, coloque el **interruptor del control de tiempo del cilindro** (Figura 42) en la posición **AVANCE LENTO**.

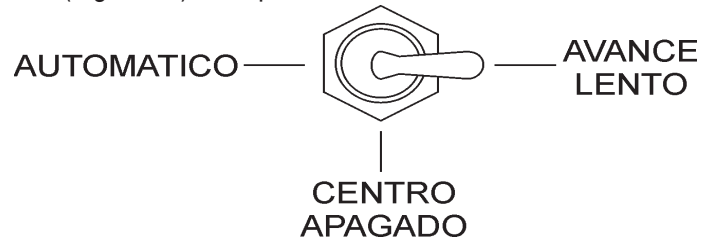


Figura 42. Interruptor de control de tiempo del cilindro (AVANCE LENTO)

2. Gire y mantenga el **interruptor manual de marcha lenta del cilindro** (Figura 43) en la posición **AVANCE LENTO "A"** ó **AVANCE LENTO "B"** para probar la presión de ese cilindro.

TIEMPO DEL CILINDRO

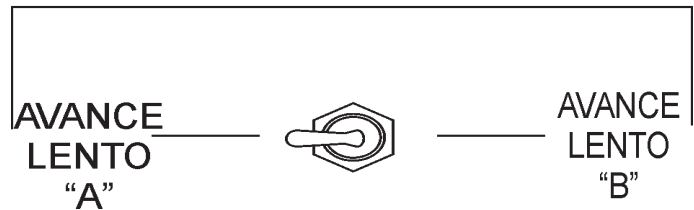


Figura 43. Interruptor de avance lento del cilindro manual

3. El indicador de presión de la bomba (Figura 44) debe leerse aproximadamente 3200 ± 50 PSI.

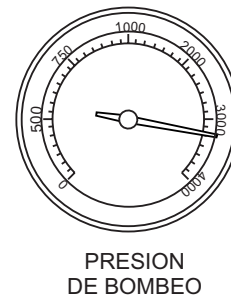


Figura 44. Medidor de presión de bombeo

BOMBA LS-400/LS-500 — MANTENIMIENTO (REMOLQUE)

Las siguientes indicaciones sobre el mantenimiento del remolque tienen la intención de ayudar al operador en el mantenimiento preventivo.

Frenos del remolque

El funcionamiento correcto de las zapatas y los tambores es imprescindible para reforzar la seguridad. Los frenos deben ser inspeccionados los primeros 322 km (200 millas) de operación. Esto permitirá que las zapatas y los tambores se sientan adecuadamente. Después del intervalo de los primeros 322 km (200 millas), inspeccione los frenos cada 4,828 km (3,000 millas). Si maneja sobre terracería, inspeccione los frenos más con más frecuencia.

Frenos hidráulicos

Si su remolque cuenta con frenos hidráulicamente operados, funcionan de la misma manera que los frenos hidráulicos en su vehículo remolcador. El sistema de frenado hidráulico debe ser inspeccionado al menos tan seguido como los frenos del vehículo remolcador, pero no menos de una vez al año. Esta inspección incluye una evaluación de la condición y la operación adecuada de los cilindros, las zapatas, los tambores y los discos.

Ajustando manualmente los frenos

La mayoría de los ejes se ajustan con el mecanismo de los frenos que se ajustaron durante una parada forzada. Sin embargo, algunos sistemas de frenos no se ajustan automáticamente por estas paradas. Estos frenos requieren ajuste manual. Los siguientes pasos aplican para ajustar manualmente la mayoría de los frenos.

1. Levante el remolque y asegúrelos a la capacidad adecuada de los estabilizadores.
2. Asegúrese que la llanta y el tambor giren libremente.
3. Retire la cubierta del orificio de ajuste de la ranura de ajuste en la base del placa de respaldo.
4. Con un desarmador ó una herramienta de ajuste, gire el ensamble del ajustador en forma de estrella para expandir los frenos. Ajustar los frenos hasta los forros contra el tambor hace que la llanta gire con dificultad. Nota: Su remolque puede estar equipado con un eje movable que cae. Vea el manual del eje para el tipo que usa. Necesitará una herramienta de ajuste modificada para ajustar los frenos en estos ejes. Con los ejes movibles que caen deberá usar una herramienta ajuste modificada con un ángulo de 80 grados.
5. Gire la pieza en forma de estrella en la dirección contraria hasta que la llanta gire libremente con un ligero arrastre.
6. Reemplace la cubierta del orificio de ajuste.
7. Repita el procedimiento de arriba en todos los frenos.
8. Baje el remolque al piso.

Debe revisar el nivel del líquido en el depósito del cilindro principal al menos cada tres meses. Si remolca la unidad en promedio 1,609 kilómetros (1,000 millas) al mes en ambientes calurosos y secos, debe revisar el nivel de líquido de frenos una vez al mes. El depósito del líquido de los frenos está localizado en la extensión del remolque. Siempre llene con líquido para frenos limpio, sin contaminar DOT 4.

A continuación la Figura 45 muestra los componentes de los frenos hidráulicos/aire/presión necesitarán inspección y mantenimiento. Sírvase inspeccionar estos componentes según se requiera, siguiendo los pasos del 1 al 6 como referencia en la sección de "Ajustando manualmente los frenos" de esta página. Consulte la Tabla 11 Posibles problemas con los frenos del remolque.

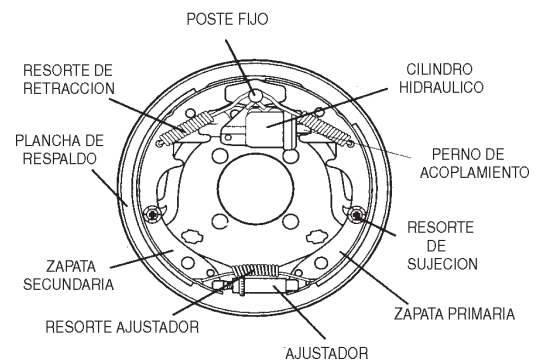


Figura 45. Componentes de los frenos hidráulicos

Accionador del freno hidráulico

El accionador del freno hidráulico (Figura 46) es el mecanismo que activa el sistema de frenos del remolque. Este accionador cambia la energía del líquido a la energía mecánica. Por lo tanto, el nivel de líquido debe revisarse frecuentemente para asegurarse el buen funcionamiento de los frenos.

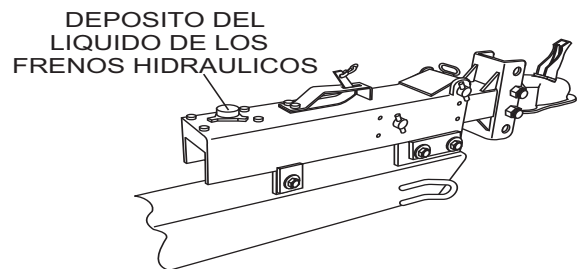


Figura 46. Accionador del remolque

⚠️ ADVERTENCIA - Nivel de líquido del accionador

Fallar en el mantenimiento del nivel adecuado de líquido en el accionador puede resultar en la pérdida de acción de los frenos lo cual puede causar severos daños a la propiedad, lesiones o la muerte.

BOMBA LS-400/LS-500 — MANTENIMIENTO (REMOLQUE)

Periódicamente revise los seguros de la montura del accionador por daños ó aflojamiento. Inspeccione el accionador por desgaste ó partes dañadas. Cuando esté remolcando, ponga atención por cualquier cambio en la calidad del frenado. Esto puede ser una advertencia temprana de los frenos ó fallas en el accionador y requieren atención inmediata. Consulte a un especialista certificado en frenos para realizar los ajustes ó reparaciones necesarias.

Canal ajustable

Su remolque puede estar equipado con un canal ajustable (Figura 47) que permite al acoplador elevarse o bajarse a la altura deseada. Periódicamente revise los tornillos del canal por daños ó aflojamiento.

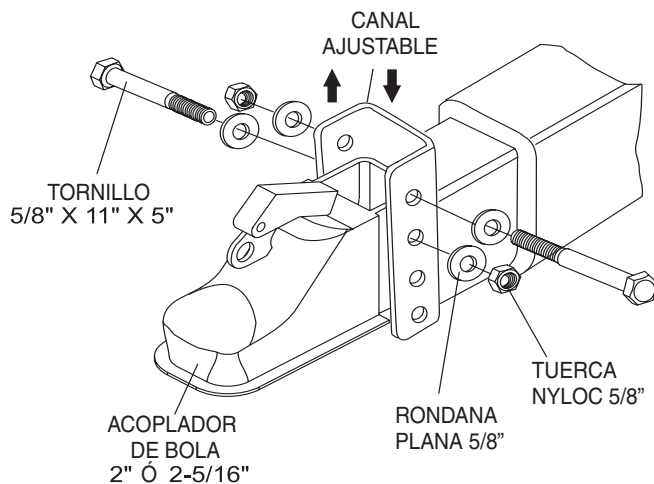


Figura 47. Canal ajustable con acoplador de ojo de pivote central

Baleros (Discos)

Baleros (Figura 48) deben ser inspeccionados y lubricados una vez al año ó 19,000 km (12,000 millas) para asegurar la buena operación del remolque.

Si el balero se sumerge en agua, debe ser reemplazado.

Si la bomba/remolque no ha sido usada por un largo periodo de tiempo, tiene que inspeccionar y apretar los baleros más frecuentemente, al menos cada seis meses y antes de usar. A continuación siga los pasos para desensamblar y realizar el servicio a los baleros.

- Después de remover el tapón guarda polvo, el pasador de retención, la tuerca con eje y la rondana del eje, retire el disco y el tambor para inspeccionar los baleros por desgaste y daños.

⚠ PELIGRO - Baleros

Si las ruedas del remolque están bajo el agua por un largo periodo de tiempo, los baleros pueden fallar. Si este es el caso, realice el servicio a los baleros inmediatamente.

Existe la posibilidad de que las ruedas fallen, causando daños al equipo y severas lesiones corporales ¡incluso la muerte!

- Reemplace los baleros que tienen partes planas en los soportes de los rodillos descompuestos, óxido ó corrosión. Siempre reemplace los baleros y las copas en juegos. Los baleros interiores y exteriores deben ser reemplazados al mismo tiempo.
- Reemplace los sellos que tienen mella, rasgaduras ó desgaste.
- Lubrique los baleros con grasa de alta calidad EP-2 para baleros.

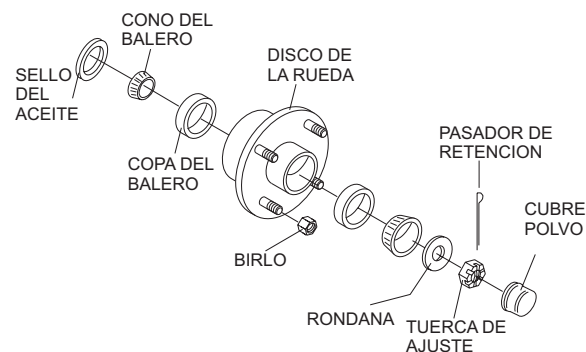


Figura 48. Componentes del disco de la rueda

Ajuste del disco de la rueda

Cada vez que el disco de la rueda es removido y los baleros son reensamblados, siga estos pasos para revisar los baleros para un libre funcionamiento y ajuste.

- Gire el disco lentamente, con la mano mientras aprieta la tuerca de ajuste, hasta que usted no pueda girar más el disco con la mano.
- Afloje la tuerca de ajuste hasta que usted sea capaz de girarla (la tuerca de ajuste) con la mano. No gire el disco mientras la tuerca de ajuste esta floja.
- Instale un nuevo perno de clavija a través de la tuerca de ajuste y el eje.
- Revise los ajustes. Ambos el disco y la tuerca deben moverse libremente (el movimiento de la tuerca será limitado por el pasador de clavija).

BOMBA LS-400/LS-500 — MANTENIMIENTO (REMOLQUE)

! Peligro - Levantando el remolque

NUNCA se coloque debajo del remolque a menos que este firme y nivelado al piso y descansa en el lugar apropiado y con los estabilizadores asegurados.

Existe la posibilidad de que el remolque se caiga de esta manera causaría daños al equipo y severas lesiones corporales incluso **¡la muerte!**

! PELIGRO - Inspección del remolque

Cuando realice la inspección del remolque y el mantenimiento, debe levantar el remolque usando los soportes de levantamiento y los estabilizadores.

Cuando levante y use los estabilizadores colóquelos de modo que libre el cableado y las líneas de los frenos y las partes de la suspensión (ej., los resortes y las barras de torsión). Coloque los soportes de levantamiento y los estabilizadores dentro del perímetro de desmontar y la estructura de soporte a la cual los ejes están adheridos.

! ADVERTENCIA - Impacto del remolque

Si el remolque esta involucrado en un accidente tiene que ser inspeccionado inmediatamente por personal calificado. Además, el remolque debe ser inspeccionado anualmente por señales de desgaste ó deformaciones.

! ADVERTENCIA - Soldaduras cuarteadas ó rotas

La inadecuada reparación de la soldadura conducirá a fallas tempranas de la estructura y puede causar severas lesiones ó la muerte.

NO repare soldadura cuarteada ó rota a menos de que un **soldador certificado** realice la reparación. De lo contrario, las soldaduras tienen que ser reparadas por su distribuidor.

! PELIGRO - Soldaduras del remolque

Las soldaduras rotas ó dañadas pueden causar lesiones ó daños severos a su remolque y al contenido. Inspeccione todas las soldaduras por cuarteaduras o fallas por lo menos dos veces al año.

Suspensión de torsión

El soporte de la montura (Figura 49) del ensamble de la suspensión esta atornillada directamente al armazón del remolque. Excepto por la inspección periódica de los seguros del soporte al armazón del remolque, ningún otro mantenimiento de la suspensión se requiere en los ejes.

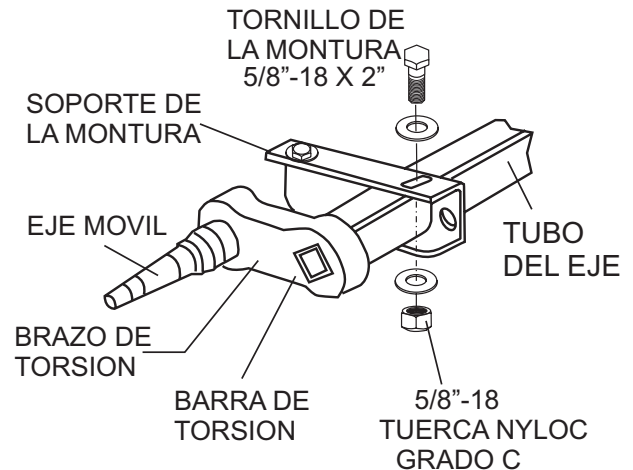


Figura 49. Suspensión de torsión

! PELIGRO - Suspensión desgastada ó defectuosa

El desgaste o las averías en las partes de la suspensión pueden causar la perdida del control, daños al equipo y severas lesiones corporales, ¡incluso **la muerte!**

Revise la suspensión regularmente.

BOMBA LS-400/LS-500 — GUIAS DE SEGURIDAD DEL REMOLQUE

INFORMACION DE SEGURIDAD DEL REMOLQUE

Las medidas de precaución deben seguirse en todo momento cuando opere este equipo. Fallar en leer, entender y seguir las instrucciones de operación pudiera resultar en lesiones personales. La pérdida del control del remolque ó del vehículo remolcador pueden resultar en severas lesiones ó la muerte.

Causas comunes de la pérdida del control del remolque

- Manejar demasiado rápido (la máxima velocidad al remolcar es 88 kph (de 55 mph).
- Sobrecarga en el remolque ó carga desigual
- Incorrecto enganche del remolque
- Remolque sin frenos
- Descuido en la presión de las llantas
- Birlos desajustados
- Descuido en la estructura del remolque
- Asegurar que el remolque esta a nivel del vehículo remolcador

Indicaciones al remolcar

- Vuelva a revisar los amarres de la carga para asegurar que no se moverán al remolcar.
- Antes de remolcar, revise la conexión, las cadenas de seguridad, los frenos las ruedas, las llantas y las luces.
- Revise la tensión de los birlos ó de los tornillos.
- Revise la rigidez del acoplador después de remolcar 80 km. (50 millas).
- Use sus retrovisores para verificar que tiene espacio suficiente para cambiar de carril ó entrar al tráfico.
- Use sus direccionales con suficiente anticipación.
- Considere suficiente espacio para detener el remolque y el vehículo remolcador.
- **NO** maneje demasiado rápido que el remolque comience a balancearse debido a la velocidad.
- Considere suficiente espacio para rebasar. Por regla general la distancia para rebasar con un remolque es 4 veces la distancia para rebasar sin remolque.
- Cambie la transmisión automática a un engrane menor para manejar en la ciudad.

- **SIEMPRE** use un engrane menor en subidas y bajadas.
- **NO** use los frenos mientras desciende, estos pueden calentarse y dejar de funcionar. Entonces estarán potencialmente fuera de control tanto el remolque como el vehículo remolcador.
- Para conservar el combustible, no use el acelerador completo en subidas. Mejor, acelere paulatinamente.
- Cruce despacio los topes. Quite el pie del freno cuando cruce el tope.
- **NO** frene mientras pasa curvas a menos de que sea absolutamente necesario. Mejor, baje la velocidad antes de entrar a una curva y acelere durante la curva. De este modo el vehículo remolcador se mantendrá al mando.
- **NO** aplique los frenos para corregir el balanceo del remolque. Continúe jalando el remolque y una ligera aceleración proporcionará una fuerza estabilizadora.
- Anticipe "el balanceo" del remolque. El balanceo es la reacción del remolque a las ondas de la presión del aire causada al pasar los camiones y autobuses. Continuar jalando el remolque proporciona una fuerza estabilizadora para corregir el balanceo. **NO** aplique los frenos para corregir el balanceo del remolque.
- Baje la velocidad cuando descienda o pendientes largas. Use el freno del motor y la transmisión. No sobrecaliente los frenos, podrían llegar a perder la efectividad.
- Esté alerta por la altura del remolque, especialmente cuando se aproxime a áreas techadas o cerca de árboles.
- Haga paradas regulares, una vez cada hora. Confirme que:
 - A. El acoplador este asegurado al enganchador.
 - B. Las conexiones eléctricas esten aseguradas.
 - C. La cadena de seguridad tenga suficiente holgadura.
 - D. Tenga suficiente cable en el interruptor de frenado por separación.
 - E. Las llantas no estén visiblemente bajas de presión.



ADVERTENCIA - Seguridad al manejar

Manejar demasiado rápido en caminos de condiciones severas puede resultar en la pérdida de control y causar severas lesiones ó incluso la muerte.

Disminuya su velocidad en caminos, climas y alumbrados deficientes.

SIEMPRE revise los límites de velocidad locales cuando remolque.

BOMBA LS-400/LS-500 — GUIAS DE SEGURIDAD DEL REMOLQUE

PRECAUCION - Regulaciones locales al remolcar

Revise las regulaciones del departamento de transporte de su condado ó estado antes de remolcar.

Condiciones de manejo

Cuando remolque deberá disminuir la aceleración, aumentar la distancia para detenerse y aumentar el radio para dar las vueltas (lo cual significa que debe hacer más las amplias las vueltas para evitar golpear los bordes, vehículos y cualquier cosa más que pudiera estar dentro de la esquina). A demás necesitará una distancia más larga para rebasar, debido a la lenta aceleración y el aumento de longitud.

- Este alerta en condiciones resbalosas. Esta mas expuesto a ser afectado debido a los caminos resbalosos cuando remolca, que cuando maneja un vehiculo sin remolque.
- Revise los retrovisores frecuentemente para observar el remolque y el trafico.
- **NUNCA** maneje más rápido de lo que es seguro.

ADVERTENCIA - Transportando personal

NO transporte personas en el remolque. El transportar personas pone en riesgo sus vidas y puede ser ilegal.

Acoplando al vehiculo remolcador

Siga todas las medidas de precaución y las instrucciones e este manual para la seguridad de las personas, el equipo y la vida útil del remolque. Siempre use un vehiculo remolcador y un enganchador adecuado. Si el vehiculo ó el enganchador no son correctamente seleccionados o iguales al peso bruto del vehiculo (GVWR por sus siglas en inglés) del remolque, puede causar un accidente que pudiera conducir a severas lesiones ó incluso la muerte.

Si usted ya tiene un vehiculo remolcador, conozca la capacidad del mismo y asegúrese que sea menor ó igual. Si usted ya tiene (ó planea comprar) un remolque, asegúrese que la medida de remolque del vehiculo remolcador es igual ó más alta que la del remolque.

La etiqueta VIN del remolque contiene información de seguridad crítica para el uso del mismo. Nuevamente, asegúrese que su enganchador y el vehiculo remolcador sean apropiados al peso bruto del vehiculo de su remolque.

ADVERTENCIA - Selección/Condición del acoplador

La correcta selección y condición del acoplador y el enganchador son esenciales para remolcar de forma segura. Un acoplador flojo puede resultar en severas lesiones ó la muerte.

- Asegúrese que la medida de carga del enganchador es igual ó mayor que la medida de carga del acoplador
- Asegúrese que el tamaño del enganchador sea igual a al tamaño del acoplador
- Observe el desgaste del enganchador, la corrosión y las cuartaduras antes de acoplarlo. Reemplace los componentes del enganchador si están desgastados, corroidos ó cuarteados antes de acoplar el remolque al vehiculo
- Asegúrese que los componentes del enganchador están apretados antes de acoplar el remolque al vehiculo

ADVERTENCIA - Conexión del acoplador

Un remolque inadecuadamente acoplado puede resultar en severas lesione ó incluso la muerte.

NO mueva el remolque hasta que:

- El acoplador este bien asegurado al enganchador
- La cadena de seguridad este bien colocada al vehiculo remolcador
- El soporte (s) de levantamiento este completamente retraído

NO entre al camino para remolcar hasta que:

- Las llantas y las ruedas se han revisado
- Los frenos del remolque se han revisado
- El interruptor de freno por separación esta conectado al vehiculo remolcador
- La carga esta asegurada al remolque
- Las luces del remolque están conectadas y revisadas

PELIGRO - Medida de carga del enganche/vehiculo

El uso del enganchador con una medida de carga menor que la medida de carga del remolque puede resultar en la perdida de control y puede causar severas lesiones ó incluso la muerte.

El uso de un vehiculo remolcador con una capacidad de remolque menor que la medida de carga del remolque puede resultar en la perdida de control y puede causar severas lesiones ó incluso la muerte.

Asegúrese que el remolque y el vehiculo remolcador sean apropiados para el peso bruto de su remolque.

Reportando los defectos de seguridad

Si cree que su vehículo tiene un defecto que pudiera causar un choque, lesiones ó la muerte, debe informar inmediatamente a la Administración de seguridad de tráfico en carreteras nacionales (NHTSA por sus siglas en inglés) además de notificarnos.

Si la NHTSA recibe quejas similares, pueden abrir una investigación, y si encuentran que existen defectos de seguridad en un grupo de vehículos, pueden ordenar el retiro y una campaña de reparación. Sin embargo, la NHTSA no se involucra en problemas individuales entre usted y su distribuidor ó nosotros. Para comunicarse con la NHTSA, puede marcar la línea gratis de Seguridad de los autos al 1-800-424-9393 (ó 366-0123 en el área de Washington D.C.) ó escriba a: NHTSA, U.S. Departamento de Transportación, Washington, DC 20590. Puede también obtener información acerca de la seguridad de los vehículos motorizados desde este teléfono.

Frenos, luces ó espejos inoperables

Asegúrese que los frenos y todas las luces del remolque este funcionando correctamente antes de remolcar. Revise las luces trasera prendiendo las luces delanteras en su vehículo remolcador. Revise las luces de los frenos del remolque presionando el pedal mientras mira las luces del remolque. Siga el mismo procedimiento para revisar las direccionales. (Consulte la Sección de Diagrama del cableado del remolque de este manual.)

Los retrovisores regulares usualmente no proporcionan una adecuada visibilidad del tráfico a los lados y detrás del remolque. Usted debe proveer retrovisores que le permitan mayor seguridad al observar el tráfico que se aproxima.

ADVERTENCIA - Revise luces traseras/de frenos

La inadecuada conexión eléctrica entre el vehículo remolcador y el remolque resultará en luces y frenos eléctricos inoperables y pueden conducir a un choque.

Antes de remolcar:

- Revise que funcionen las luces traseras, las luces de los frenos y las direccionales.
- Revise que funcionen los frenos eléctricos por medio de la operación del controlador de frenos dentro del vehículo remolcador.

Consejo al remolcar la unidad

Manejar un vehículo con la unidad de remolque es enormemente diferente de manejar el mismo vehículo sin la unidad de remolque. La aceleración, la conducción y el frenado son todos limitados con la unidad de remolque.

Toma un poco más alcanzar la velocidad, necesita más espacio para dar vuelta y rebasar, así como mayor distancia para detenerse cuando lleva el remolque. Se necesita mayor tiempo para sentir la diferencia y maniobrar el vehículo remolcador con la unidad.

Por las importantes diferencias en todos los aspectos del manejo, cuando esta remolcando la unidad, los peligros y los riesgos de lesiones son también mayores que cuando maneja sin un remolque. Usted es responsable de mantener el control del vehículo y del remolque, por todos los daños que sean causados, si pierde el control de su vehículo y del remolque.

Como lo hizo cuando aprendió a manejar un automóvil, busque un área abierta con poco tráfico o sin tráfico para sus primeras prácticas al remolcar. Por supuesto, antes de que empiece a remolcar la unidad deberá seguir al pie de la letra todas las instrucciones de inspección, de prueba, de carga y de acoplamiento. Así como antes de empezar a remolcar, ajuste los retrovisores para que pueda ver el remolque y toda el área trasera.

Maneje despacio al principio, a 8 kph (5 mph) más ó menos y gire las ruedas para sentir como responde el vehículo remolcador y la unidad. Lo siguiente, realice algunas vueltas a la derecha y otras a la izquierda. Observe sus espejos laterales para ver como el remolque sigue al vehículo remolcador. Dar vuelta con un remolque unido requiere más espacio.

Detenga el vehículo algunas veces desde una velocidad no mayor a 16 kph (10 mph). Si el remolque esta equipado con frenos, pruebe usando diferentes combinaciones del remolque/frenos eléctricos y los frenos del vehículo remolcador. Note el efecto que tienen los frenos del remolque cuando se usan solos. Cuando los frenos del remolque están ajustados correctamente, estos se aplicarán antes de los frenos del vehículo remolcador.

Toma práctica aprender como retroceder un remolque sujeto al vehículo remolcador. Tómelo con calma. Antes de retroceder salga del vehículo y mire detrás del remolque para asegurarse de que no hay obstáculos.

BOMBA LS-400/LS-500 — GUIAS DE SEGURIDAD DEL REMOLQUE

Algunos conductores ponen sus manos en la parte baja del volante y mientras el vehículo va de reversa, “piensan” que las manos están en la parte superior de la llanta. Cuando las manos se mueven ala derecha (al sentido contrario de la manecillas del reloj, como debería girar el vehículo remolcador a la izquierda cuando se mueve hacia delante), la parte trasera del remolque se mueve a la derecha. Y viceversa, girar el volante al sentido de las manecillas del reloj con sus manos en la parte baja del volante, la parte trasera del remolque se moverá a la izquierda mientras esta retrocediendo.

Si usted esta remolcando un vehículo con enganchador en la defensa, tenga cuidado de no permitir que el remolque gire demasiado, porque golpeará la parte trasera del vehículo remolcador. Para enderezar el vehículo, puede caminar hacia delante o si girar el volante en la dirección contraria.

Etiqueta VIN del remolque

La Figura 50 de abajo, es solo una muestra del Número de Identificación del Vehículo (VIN por sus siglas en inglés). La etiqueta esta típicamente localizada en la parte delantera izquierda del remolque. Consulte la Figura 51.

MANUFACTURED BY / FABRIQUE PAR:		DATE	
GVWR / PNBV	KG (LB)		
GAWR (EACH AXLE) / PNB (CHAQUE ESSIEU)	KG (LB)	TIRES / PNEU*	
RIMS / JANTES			
COLD INFL. PRESS. / PRESS. DE GONFL. A FROID	KPA (PSI / LPI)*	<input type="checkbox"/> SINGLE	<input type="checkbox"/> DUAL
<small>THIS VEHICLE CONFORMS TO ALL APPLICABLE U.S. FEDERAL MOTOR VEHICLE SAFETY STANDARDS IN EFFECT ON THE DATE OF MANUFACTURE. - CE VEHICULE EST CONFORME A TOUTES LES NORMES QUI LUI SONT APPLICABLES EN VERTU DU REGLEMENT SUR LA SECURITE DES VEHICULES AUTOMOBILES DU CANADA EN VIGUEUR A LA DATE DE SA FABRICATION.</small>			
V.I.N. / N.L.V.:		TYPE / TYPE: TRAILER TRA / REM	FD-306 PREV A

Figura 50. Etiqueta del VIN del vehículo

La **etiqueta VIN** contiene la siguiente información crítica de seguridad para el uso de su remolque.

GAWR (por sus siglas en inglés): El peso bruto máximo que un eje puede soportar. Es lo más bajo el eje, la capacidad de las ruedas o las llantas. Usualmente, la capacidad de las llantas ó las ruedas es menor que la capacidad del eje y determina el GAWR.

GVWR (por sus siglas en inglés): El peso bruto máximo disponible del remolque y su contenido. El peso bruto del remolque incluye el peso del remolque y de todos los accesorios en el (tales como la bomba y otros accesorios). El GVWR se refiere algunas veces al GTWR (Capacidad del peso bruto del remolque/Gross Trailer Weight Rating), ó MGTW (Máximo peso bruto del remolque/Maximum Gross Trailer Weight). GVWR, GTWR y MGTW son todos de la misma capacidad.

La suma total del GAWR para todos los ejes del remolque puede ser menor que el GVWR para el remolque porque algo del peso del remolque es para ser cargado por el vehículo remolcador en lugar del eje(s) del remolque. El total del peso de la carga y el remolque, no deben exceder el GVWR y la carga en un eje no debe exceder su GAWR.

PSIC: La presión de la llanta (Libras por pulgada cuadrada/ Pounds per Square Inch) medida en frío/Cold.

VIN: Número de identificación del vehículo.

PESO EN VACIO: Alguna información que viene con el remolque (tal como la declaración original del fabricante) no es una fuente confiable para el peso “en vacío” ó “neto”. La lista de documentos de envío del peso en promedio ó estándar y su remolque puede estar equipado con opciones.

Para determinar el peso “en vacío” ó “neto” de su remolque péselo en una pesa para ejes. Para encontrar el peso del remolque usando una pesa para ejes, usted debe saber el peso de los ejes de su vehículo **sin** el acoplador del remolque. Algo del peso del remolque será transferido al eje del vehículo remolcador y la pesa para ejes pesará todos los ejes, incluyendo los del vehículo remolcador.

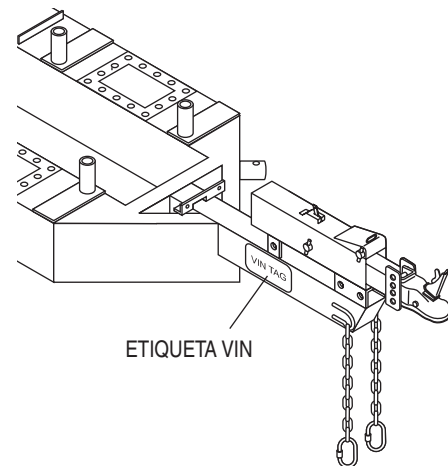


Figura 51. Ubicación de la etiqueta VIN (Número de identificación del vehículo)

BOMBA LS-400/LS-500 — GUIAS DE SEGURIDAD DEL REMOLQUE

Vehículo remolcador

El enganchador del remolque unido a su vehículo remolcador debe tener una capacidad igual ó mayor que la capacidad de carga de la unidad que intenta remolcar. La capacidad del enganchador debe también igualarse a la capacidad del vehículo remolcador. El distribuidor del vehículo puede proporcionar e instalar el enganchador adecuado en su vehículo remolcador.

Sistema de suspensión

Las barras de balance, los amortiguadores, los resortes de alta resistencia, las llantas para trabajo pesado y otros componentes de la suspensión pueden ser requeridos para remolcar eficientemente el remolque y la bomba.

Controlador de los frenos

Para remolques equipados con frenos eléctricos, el controlador de estos frenos es parte del vehículo remolcador y es esencial en la operación de los frenos eléctrico en el remolque. El controlador de los frenos no es el mismo que el sistema de frenos por separación que puede estar equipado en el remolque.

Espejos laterales

El tamaño de la unidad que esta siendo remolcada y las regulaciones de las leyes del estado, determinan el tamaño de los espejos. Sin embargo algunos de los estados prohíben espejos extendidos en un vehículo remolcador, excepto mientras el remolque esta siendo realmente remolcado. En esta situación, son necesarios los espejos extendidos desmontables. Revise con su distribuidor ó la agencia estatal los requerimientos de los espejos.

Destelladores de alta resistencia

Un destellador de alta resistencia es un componente eléctrico que puede ser requerido cuando las luces direccionales están unidas al circuito destellador del vehículo remolcador.

Conector eléctrico

Un conector eléctrico contiene la luz y el sistema de frenos en el remolque, para controlarlos en el vehículo remolcador.

Triángulos reflectores y luces de emergencia

Es muy conveniente tener estos dispositivos de advertencia, aún si usted no esta remolcando la unidad. Es particularmente importante tener estos al remolcar, porque las luces de advertencia de su vehículo remolcador no operarán por un periodo largo de tiempo, cuando la batería este funcionando para ambos, el vehículo remolcador y el remolque.

Cadenas de seguridad

Si las conexiones del acoplador se separan, las cadenas de seguridad pueden mantener el remolque unido al vehículo remolcador. Las cadenas de seguridad con una buena rigidez, es posible que mantengan la extensión del remolque sin excavar el pavimento, aún si la conexión del enganchador del acoplador se separa.

Conector de las luces del remolque (y frenos)

Un dispositivo que se conecta a la energía eléctrica del vehículo al remolque. La electricidad se usa para encender las luces de los frenos, las delanteras y las direccionales como se requiera. Además si su remolque tiene un sistema de frenos a parte, el conector eléctrico también alimentará los frenos desde el vehículo remolcador.

Sistema de frenos por separación

Si las conexiones del acoplador del remolque se separan, el sistema de frenos por separación puede accionar los frenos eléctricos de emergencia ó los frenos hidráulicos, dependiendo del tipo de accionador en el remolque. El cable de frenos por separación debe ser añadido al vehículo remolcado, con la adecuada holgadura que activará el sistema si la conexión del acoplador se separa.

Estabilizador

El dispositivo en el remolque que se usa para subir o bajar el acoplador. Los estabilizadores algunas veces son llamados “tren de aterrizaje” ó “gato hidráulico”.

ADVERTENCIA

Un remolque acoplado inadecuadamente puede resultar en severas lesiones ó la muerte

NO mueva el remolque hasta que:

- El acoplador esta bien colocado y asegurado al enganchador;
- Las cadenas de seguridad estén bien sujetas al vehículo remolcador
- El estabilizador (s) del remolque estén completamente retraídos.

NO empiece a remolcar en carretera hasta que:

- Las llantas y las ruedas se hayan revisado;
- Los frenos del remolque se hayan revisado;
- El interruptor del freno por separación esté conectado al vehículo remolcador;
- La carga esté asegurada al remolque
- Las luces traseras estén conectadas y revisadas.

BOMBA LS-400/LS-500 — GUIAS DE SEGURIDAD DEL REMOLQUE

Tipos de acopladores

El remolque se envía de fábrica con un acoplador de bola de 2-pulg.

Acoplador de bola del enganchador

El acoplador de bola del enganchador (Figura 52) se conecta a la bola que esta localizada sobre ó debajo de la parte trasera de la defensa del vehiculo remolcador. Este sistema de acoplamiento del remolque al vehiculo remolcador se refiere algunas veces a "jalar la defensa."

Un remolque con enganchador de bola puede ajustarse con un "gato hidráulico" que pueda subir ó bajar el acoplador. El "gato hidráulico" esta montado en la parte A del armazón (adelante ó en la extensión) del remolque. Girando manualmente el "gato hidráulico" al sentido de las manecillas del reloj, la manija del "gato hidráulico" se extenderá y se levantara la extensión del remolque.

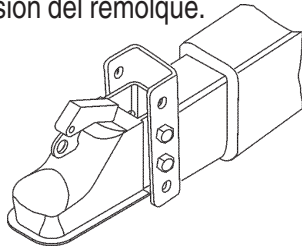


Figura 52. Acoplador del enganchador de bola de la extensión ajustable

Antes de remolcar, cubra la bola con una capa delgada de grasa para baleros, para reducir el desgaste y asegurar la operación adecuada. Revise el dispositivo que asegura el acoplador a la bola, para una correcta operación.

Si ve ó siente evidencia de desgaste, tal como espacios planos, deformaciones, perforaciones ó corrosión, en la bola ó el acoplador, inmediatamente inspecciónelos para determinar la acción adecuada para prevenir posibles fallas de la bola y el sistema de acoplamiento. Todas las imperfecciones o detalles de las partes del acoplador, deben ser reemplazadas antes de remolcar la unidad.

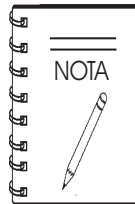
La palanca de la manija del acoplador debe de girar libre y automáticamente al engancharse a la posición de seguro. Aceite los puntos de engrase, las superficies de deslizamiento y los extremos de los resortes con aceite para motor SAE 30W. Mantenga el socket de la bola y el mecanismo de aseguramiento limpio. El polvo y la contaminación pueden prevenir la adecuada operación el mecanismo de seguridad.

La capacidad de carga del acoplador y la medida de la bola necesarias están listados en la extensión del remolque. Usted debe proporcionar un enganchador y una bola para su vehiculo remolcador donde la capacidad de la carga del enganchador y la bola es igual ó más alta que la de su remolque.

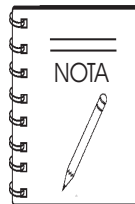
También, la medida de la bola debe ser de la misma que la medida del acoplador. Si la bola del enganchador es demasiado pequeña ó demasiado grande, estará desproporcionada, floja ó desgastada, el remolque puede llegar a soltarse del vehiculo remolcador y causar severas lesiones ó incluso la muerte.

EL VEHICULO REMOLCADOR, EL ENGANCHADOR Y LA BOLA DEBEN TENER LA CAPACIDAD DE REMOLQUE IGUAL O MAYOR QUE el peso bruto máximo disponible del remolque (GVWR). ES ESENCIAL QUE LA BOLA de ENGANCHE SEA DE LA MISMA MEDIDA QUE EL ACOPLADOR.

La medida de la bola y la capacidad de carga (capacidad) están marcadas en la bola; la capacidad del enganchador esta marcada en él mismo.



Cuando reemplace una bola, la capacidad de carga debe igualar ó exceder el GVWR del remolque.



Antes de acoplar el vehiculo remolcador a la unidad, asegúrese que la medida y la capacidad de la bola de enganche iguale la medida y la capacidad del acoplador. Las bolas de enganche y los acopladores están marcados con sus respectivas medidas y capacidades.



ADVERTENCIA - Capacidad de carga de la bola de enganche

Si el acoplador para el enganchador no se iguala, puede resultar en un desacoplamiento, causando a severas lesiones ó incluso la muerte.

Asegúrese que LA CAPACIDAD DE CARGA de la bola de enganche sea igual o mayor que la capacidad de carga del acoplador.

Asegúrese que la MEDIDA de la bola de enganche iguale la medida de la bola del acoplador.

BOMBA LS-400/LS-500 — GUIAS DE SEGURIDAD DEL REMOLQUE

! ADVERTENCIA - Bola de enganche defectuosa

Una bola de enganche desgastada, cuarteada ó corroída puede fallar cuando este remolcando y puede causar severas lesiones ó la muerte.

Antes de acoplar el remolque, inspeccione el desgaste, la corrosión y las cuartaduras.

Reemplace la bola de enganche desgastada ó dañada.

! ADVERTENCIA - Bola de enganche sin acoplar

Una tuerca suelta de la bola de enganche, resultara en un desacoplamiento puede causar severas lesiones ó la muerte.

Asegúrese que la bola de enganche este ajustada al enganchador antes de acoplar el remolque.

- Mueva la bola para asegurar la tensión al remolque, y visualmente revise que la tuerca de bola de enganche esta solidamente sujeta la tuerca de presión y al armazón del remolque.
- Limpie dentro y fuera del acoplador. Limpie y visualmente inspeccione por cuartaduras y deformaciones. Toque el interior del acoplador por partes desgastadas ó residuos metálicos.
- Confirme que el acoplador esta asegurado a la extensión del remolque. Todos los seguros del acoplador deben esta visiblemente sujetos al armazón del remolque.
- La base del acoplador debe estar arriba de la parte superior de la bola de enganche. Use los estabilizadores de la extensión para apoyar la extensión del remolque. Puede usar bloques de madera ó concreto.

Acoplando el remolque al vehiculo remolcador (acoplador de bola)

- Lubrique la bola de enganche y dentro del acoplador con una capa delgada de grasa para baleros.
- Lentamente retroceda el vehiculo remolcador para que la bola de enganche quede cerca ó alineado debajo del acoplador.
- Usando el estabilizador frontal del remolque (extensión), gire la manija para elevar el remolque. Si el acoplador de bola no esta alineado con la bola de enganche, ajuste la posición del vehiculo.
- Abra el mecanismo de seguridad del acoplador. Los acopladores de bola tienen un mecanismo de seguro con partes internas móviles y una manija externa. En la posición abierta, el acoplador esta listo para colocarse en la bola de enganche.

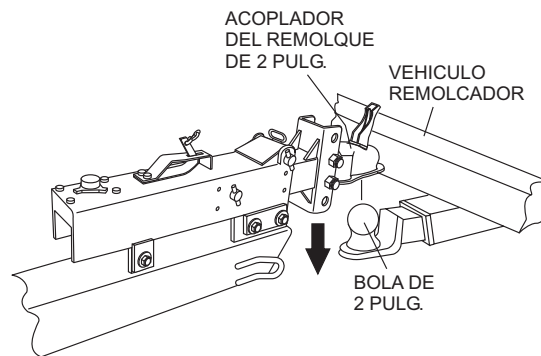
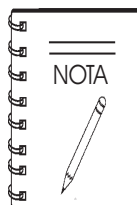


Figura 53. Mecanismo de acoplamiento de la bola de enganche

- Baje el remolque (Figura 53) hasta que el acoplador enganche completamente la bola.
- Enganche el mecanismo de seguridad del acoplador. En la posición de enganchar, el mecanismo asegura el acoplador a la bola de enganche.
- Inserte un perno ó un seguro a través del orificio en el mecanismo de seguridad.
- Asegúrese que el acoplador esta completamente sobre la bola y que el mecanismo de seguridad este enganchado. El enganche correcto del mecanismo de seguridad le permitirá al acoplador levantar la parte trasera el vehiculo remolcador. Usando el estabilizador del remolque, confirme que puede levantar una pulgada de la parte trasera del vehiculo remolcador después de que el acoplador esta asegurado al enganchador.
- Baje el remolque para que todo el peso de remolque sea sostenido por el enganchador.
- Levante el estabilizador a una altura donde no interfiera con el nivel del piso.



Sobrecargar puede causar daños a la extensión. **NO** use la extensión para levantar el vehiculo remolcador más de una pulgada.

Si el acoplador no puede asegurarse a la bola de enganche, no remolque la unidad. Llame a su distribuidor para asistencia. Baje el remolque para que todo el peso de la extensión sea cargado por el enganchador y continúe retrayendo el estabilizador completamente.

Uniendo la cadena de seguridad

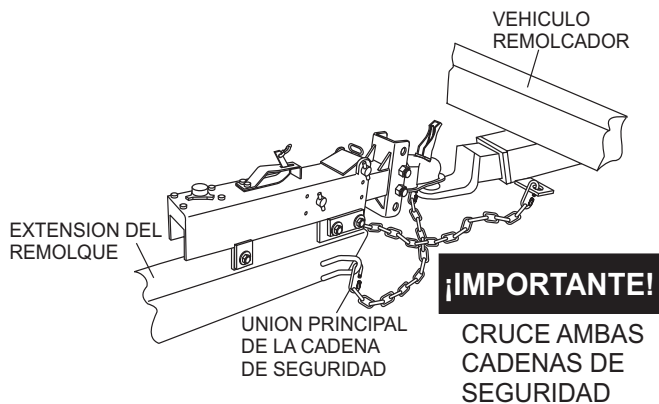


Figura 54. Colocando la cadena de seguridad a la defensa para jalar el remolque (enganche de bola)

- Visualmente inspeccione las cadenas de seguridad y los ganchos por desgaste. Reemplace las cadenas y los ganchos por desgaste ó daños antes de remolcar.
- Coloque las cadenas de seguridad de modo que:
 - A. Cruzen por debajo del acoplador. Consulte la Figura 54.
 - B. Hagan una vuelta alrededor del armazón del vehículo remolcador ó por los orificios provistos en el sistema de enganche (**NO** las coloque en la parte intercambiable del ensamble del enganche).
 - C. Deje suficiente holgura para permitir la vuelta, pero que no quede muy cerca del piso, por si el remolque se separa, las cadenas de seguridad pueden mantener la extensión arriba del piso.

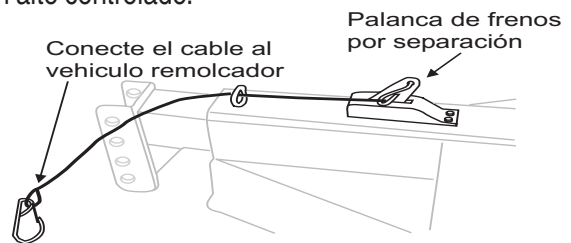
⚠️ ADVERTENCIA - Uniendo las cadenas de seguridad

La unión incorrecta de las cadenas de seguridad puede resultar en la pérdida de control del remolque y el vehículo remolcador causando severas lesiones ó incluso la muerte.

- Asegure las cadenas al armazón del vehículo remolcador. **NO** las asegure a cualquier parte del enganchador a menos que el enganchador tenga orificios o ganchos especificados para este propósito.
- ***Cruce las cadenas debajo*** del enganchador y el vehículo remolcador con suficiente holgura para permitir girar y mantener unida la extensión, si el remolque llegará a soltarse.

Sistema de frenos por separación

Si el acoplador ó el enganchador fallan, un sistema de frenos por separación conectado y funcionando correctamente (Figura 55) se aplicará a los frenos hidráulicos en el remolque. Las cadenas de seguridad mantendrán el vehículo remolcador unido y cuando los frenos estén aplicados en los ejes del remolque, la combinación del remolque y el vehículo llegarán a un alto controlado.



Accionador hidráulico

Figura 55. Sistema de frenos por separación

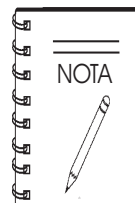
Cable de los frenos del sistema de frenos por separación
El sistema de frenos por separación incluye el cable de frenos conectado al vehículo remolcador en un extremo y la palanca de frenos de emergencia, localizada en el accionador hidráulico en el otro extremo.

⚠️ ADVERTENCIA - Cable de los frenos por separación

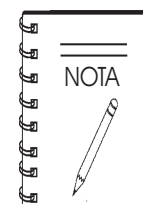
Un sistema de frenos por separación puede resultar en un remolque sin control, causando severas lesiones ó incluso la muerte, si falla el acoplador ó el enganche de bola.

Conecte el cable de frenos por separación al vehículo remolcador; y **NO** al enganchador, a la bola ó al soporte.

Antes de remolcar la unidad, pruebe la función del sistema de frenos por separación. Si el sistema de frenos por separación no esta funcionando, **NO** remolque la unidad. Debe repararse ó realizarse un servicio.



No remolque la unidad con el sistema de frenos por separación **ENCENDIDO/ON**, porque se sobrecalentará causando fallas permanentes en los frenos.



Reemplace la batería del sistema de frenos por separación (si esta equipado), en los intervalos especificados por el fabricante.

Conectando las luces del remolque

Conecte las luces del remolque al sistema eléctrico del vehículo remolcador usando los conectores eléctricos localizados al frente del remolque (extensión). Consulte el diagrama de cableado que se muestra en la sección de este manual. antes de remolcar la unidad revise lo siguiente:

- Luces delanteras (encienda las luces delanteras del vehículo remolcador).
- Luces de los frenos (pise el pedal de los frenos del vehículo remolcador).
- Luces de reversa (coloque la palanca de velocidades en reversa).
- Direccionales (active la palanca de las luces direccionales).

ADVERTENCIA - Conexiones electricas incorrectas

La conexión eléctrica incorrecta entre el vehículo remolcador y la unidad resultará en luces y frenos eléctricos inoperables y pueden causar un choque.

Antes de empezar a remolcar:

- Revise que funcionen las luces traseras, las luces de los frenos y las direccionales.
- Revise que los frenos eléctricos funcionen operando el controlador de los frenos dentro del vehículo remolcador.

Desconectando el enganche de bola

Siga estos pasos para desconectar el enganche de bola del vehículo remolcador:

- Bloquee las llantas del remolque para prevenir que la unidad se deslice, antes de levantar el remolque.
- Desconecte el conector eléctrico.
- Desconecte el cable del interruptor del freno por separación. Inmediatamente reemplace el seguro en la caja eléctrica.
- Antes de extender los estabilizadores, confirme que el piso donde va a bajarlos soportarán la carga de la extensión.
- Gire la palanca del estabilizador al sentido de las manecillas del reloj (o manija). Esto lentamente extenderá el estabilizador y transferirá el peso de la extensión al estabilizador.

SEGURIDAD EN LAS LLANTAS

Llantas, birlos o ruedas inseguras

Las llantas del remolque y las ruedas fallan más a menudo que las llantas y las ruedas de los carros, porque cargan un peso mayor. Por lo tanto, es esencial inspeccionar las llantas del remolque antes de comenzar a remolcar.

Si una llanta tiene un lugar desgastado, abultado, cortado está mostrando cuerdas ó si esta cuarteada, reemplace la llanta antes de remolcar. Si una llanta tiene desgaste desigual en el dibujo, lleve el remolque al centro de servicio de su distribuidor para un diagnostico.

El desgaste desigual en el dibujo de la llanta puede ser causado por el desbalance, mal alineamiento del eje ó la presión de aire incorrecta. Las llantas con muy poco dibujo no proporcionarán un buen contacto de fricción con el pavimento mojado y puede resultar en la pérdida de control, causando severas lesiones o incluso la muerte.

La inadecuada presión de las llantas causa una inestabilidad en el remolque y puede resultar en la explosión de la llanta y la pérdida de control. Por lo tanto, antes de cada vez que remolque debe revisar la presión de las llantas. La presión de la llanta debe ser revisada cuando las llantas están frías.

Permita hasta 3 horas para que se enfríen después de manejar un kilómetro a 65 kph (una milla a 40 mph) antes de revisar la presión de las llantas. **NOTA:** Las llantas del remolque estarán infladas a una presión más alta que las llantas de vehículos con pasajeros.

Cuando las llantas del remolque y los birlos (ó tornillos) estén sometidos a cargas laterales más grandes que las llantas de un automóvil, son más propensas a aflojarse. Antes de remolcar, asegúrese que estén apretados.

La presión adecuada (torque) para los birlos esta enlistada en la sección de presión para los birlos de este manual. Use una llave dinamométrica para apretar los birlos. Si no tiene una use una llave para tuercas (de su vehículo remolcador) y apriete las tuercas tanto como pueda. Posteriormente realice un servicio en casa ó con el distribuidor del remolque para que apriete los birlos correctamente.

ADVERTENCIA - Presión de los birlos

El deslizamiento de metal entre el rin de la llanta y los birlos causará que el rin se afloje y puede resultar en que la llanta se salga, causando severas lesiones ó incluso la muerte.

Apriete los birlos antes de comenzar a remolcar.

BOMBA LS-400/LS-500 — GUIAS DE SEGURIDAD DEL REMOLQUE

Los birlos tienden a aflojarse después de haber sido ensamblados la primera vez. Cuando maneje un remolque nuevo (ó después de que las llantas han sido remontadas), asegúrese que están apretadas después de los **primeros** 16, 40 y 80 km. (10, 25 y 50 millas) de manejo y antes de comenzar a remolcar por consiguiente. Fallar en realizar esta revisión, puede resultar en la separación de la llanta y resultar un choque causando severas lesiones ó incluso la muerte.

! ADVERTENCIA - Aflojamiento de los birlos

Los birlos tienden a aflojarse después de la instalación, puede causar severas lesiones ó incluso la muerte.

Revise la tensión de los birlos en un remolque nuevo ó cuando la llanta(s) ha sido remontada después de los primeros 16, 40 y 80 km. (10, 25 y 50 millas) de manejo.

! ADVERTENCIA - Inadecuada tensión en los birlos

La tensión inadecuada de los birlos puede causar la separación de la llanta del remolque, causando severas lesiones ó incluso la muerte.

Asegúrese que los birlos estén apretados antes de comenzar a remolcar.

! ADVERTENCIA - Presión de las llantas

La presión inadecuada de las llantas puede resultar en una explosión y pérdida de control, causando severas lesiones ó incluso la muerte.

Asegúrese que las llantas estén infladas a la presión indicada en la pared lateral antes de comenzar a remolcar.

Determinando el límite de carga del remolque

Determinar el límite de carga del remolque incluye más que entender los límites de carga de las llantas solas. En todos los remolques existe una etiqueta de certificación Federal/VIN que esta localizada a mitad delantera del lado izquierdo (camino) de la unidad. Esta etiqueta de certificación/VIN indicara el peso bruto máximo disponible del remolque y su contenido (GVWR). Este es el peso máximo de carga que el remolque puede cargar. También proporcionará el peso bruto máximo que un eje puede soportar (GAWR). Este es el peso máximo que el eje puede cargar.

Tiene una placa (Figura 56) localizada en el mismo lugar de la etiqueta de certificación como se describe arriba. Esta placa proporciona la información de la llanta y la carga. Además, esta placa mostrará una declaración relacionada a la capacidad máxima de carga.

INFORMACION DE LA LLANTA Y CARGA		
El peso de carga nunca deberá exceder XXX kg. ó XXX lbs.		
LLANTA	MEDIDA	PRESION DE LA LLANTA FRIA
DELANTERA		
TRASERA		
REFACCION		

VEA EL MANUAL DEL FABRICANTE PARA INFORMACION ADICIONAL

Figura 56. Placa de la información de la llanta y la carga

Si los accesorios de trabajo adicionales (mangueras, herramientas, abrazaderas, etc.) van a ser agregados al remolque, confirme que estén distribuidos uniformemente para prevenir sobrecarga delantera ó trasera ó de lado a lado. Los accesorios pesados deberán ser colocados abajo y tan cerca al eje como sea razonable. Demasiados accesorios de un lado pueden sobrecargar una llanta.

Las cargas excesivas y/o infladas insuficientes causan sobrecarga en la llanta, como resultado la llanta presentará deformaciones. Esta situación puede generar una excesiva cantidad de calor dentro de la llanta. El calor excesivo puede provocar fallas en la llanta. Es la presión del aire lo que hace posible que la llanta soporte la carga, así que la presión correcta es crítica. La correcta presión del aire puede ser encontrada en la etiqueta de certificación/VIN y/o en la placa información de llanta y la carga. Este valor nunca deberá exceder la máxima presión de aire en frío marcada en la llanta.

BOMBA LS-400/LS-500 — GUIAS DE SEGURIDAD DEL REMOLQUE

Paso 1.

Localice la declaración, “El peso de la carga nunca deberá exceder XXX kg ó XXX lbs.,” en la placa de información de la llanta y carga de su vehículo (Figura 56). Esta figura iguala la cantidad disponible de capacidad de carga del equipo.

Paso 2.

Determine el peso del equipo ha ser cargado en el vehículo remolcador. Exceder la capacidad de carga al equipo no es seguro. La placa de la información de la llanta del remolque esta junto o cerca a la etiqueta VIN (Certificación) del remolque en el lado delantero izquierdo del remolque.

Determinando el limite de carga del vehículo remolcador

Paso 1.

Localice la declaración, “El peso combinado de los ocupantes y la carga nunca deberá exceder XXX lbs.,” en la placa de su vehículo.

Paso 2.

Determine el peso combinado del conductor y los pasajeros que var a subir a su vehículo.

Paso 3.

Reste el peso combinado del conductor y los pasajeros de los XXX kilogramos ó XXX libras.

Paso 4.

La cantidad resultante iguala la cantidad disponible de carga y la capacidad de equipaje. Por ejemplo, si la cantidad “XXX” es igual a 1400 lbs. y habrá cinco pasajeros de 150 lb. en su vehículo, la cantidad de carga disponible y la capacidad de equipaje es de 650 lbs. $(1400-750 (5 \times 150) = 650 \text{ lbs.})$.

Paso 5.

Determine el peso combinado del equipaje y la carga ha ser cargada en el vehículo. Exceder la capacidad de carga yel equipaje no es seguro, calculado en el Paso 4.

Si su vehículo va a remolcar una unidad, la carga de su remolque será transferida a su vehículo. Consulte el manual del vehículo remolcador para determinar como esta transferencia de peso reduce la carga disponible y la capacidad de equipaje de su vehículo.

Los estudios de seguridad sobre las llantas muestran que mantener la presión adecuada de la llantas, observarlas y limitar la carga del vehículo (no cargar más peso en su vehículo que sus llanta ó su vehículo puedan soportar de forma segura), evitar los peligros en la carreteras e inspeccionar las llantas por cortaduras y otras irregularidades son la cosa más importantes que puede hacer para evitar fallas tales como separación del piso, explosión y ponchadura de la llanta. Estas acciones, junto con otros cuidados y actividades de mantenimiento pueden también:

- Mejorar el manejo del vehículo
- Ayudar a protegerse a usted y a otros de fallas y accidentes evitables.
- Mejorar la economía del combustible
- Aumentar la vida útil de las llantas

Use la información contenida en esta sección para cuidar sus llanta y una parte regular del mantenimiento de rutina de su vehículo. Reconozca que el tiempo que pasa es mínimo comparado con la inconveniencia y las consecuencias de seguridad de una llanta ponchada ó cualquier otra falla en las llantas.

Fundamentos de las llantas

Las Leyes Federales requieren que los fabricantes de llantas coloquen información estandarizada en la parte lateral de todas las llantas (Figura 57). Esta información identifica y describe las características fundamentales de la llanta y también proporciona el número de identificación para la certificación estándar de seguridad en caso de algún retiro del mercado.

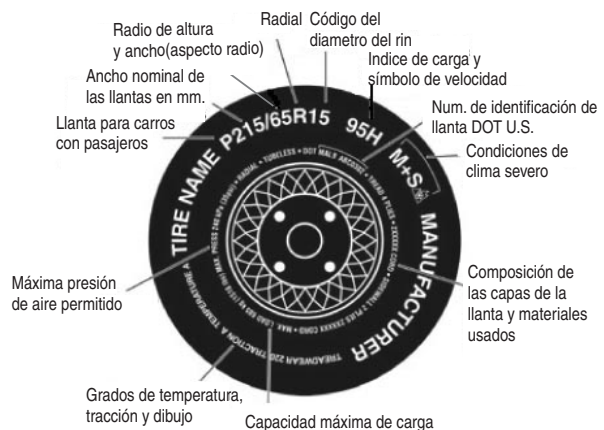


Figura 57. Información estandar de la pared lateral de la llanta

BOMBA LS-400/LS-500 — GUIAS DE SEGURIDAD DEL REMOLQUE

P: La “P” indica que la llanta es para vehiculo para pasajeros.

El siguiente número: Este número de tres dígitos indica el ancho en milímetros de la llanta desde la orilla de la pared hasta la otra orilla. Por lo general, el número más largo, el más ancho de la llanta.

El siguiente número: Este número de dos dígitos conocido como el aspecto del radio, indica el radio de la llanta de alto a ancho. Los números del 70 ó más bajos indican una pared lateral corta que mejorará la respuesta de manejo y la maniobra sobre todo en pavimento seco.

R: La “R” significa radial. La construcción del pliegue radial de las llantas, ha estado en la industria estándar por los pasados 20 años.

El siguiente número: Este número de dos dígitos es el diámetro en pulgadas de la rueda ó el rin. Si usted cambia la medida de la rueda, tendrá que comprar llantas nuevas para igualar el nuevo diámetro de la rueda.

El siguiente número: Este número de dos ó tres digitos es el indice de carga de la llanta. Es la medida de cuanto peso pueden soportar cada llanta. Usted puede encontrar esta información en el manual del fabricante. De lo contrario comuníquese con un distribuidor local de llantas. Nota: Pude ser que no encuentre esta información en todas las llantas porque no es requerido por la ley.

M+S: La “M+S” ó “M/S” indica que la llanta tiene capacidad para lodo ó nieve. La mayoría de las llantas radial tienen estas marcas; por lo tanto, tienen algo de capacidad para lodo y nieve.

Medida de velocidad: La medida de velocidad denota la velocidad en que una llanta esta designada para ser usada por largos periodos de tiempo. El rango de medidas desde 160 kilometros por hora a 300 kph (99 millas por hora (mph) a 186 mph). Estas medidas esta en la lista de la Tabla 6. Nota: Puede ser que no encuentre esta información en todas las llantas porque no es requerido por la ley.

Tabla 6. Medida de velocidad

Medida de letra	Medida de velocidad
Q	160 kph (99 mph)
R	170 kph (106 mph)
S	180 kph (112 mph)
T	190 kph (118 mph)
U	200 kph (124 mph)
H	210 kph (130 mph)
V	240 kph (149 mph)
W	270 kph (168* mph)
Y	300 kph (186* mph)

Número de identificación de la llanta DOT U.S.: Esto comienza con las letras “DOT” e indica que la llanta reúne todos los estándares federales. Los siguientes dos números ó letras son el código de la planta donde se fabricó y los últimos cuatro números representan la semana y el año en que hicieron la llanta. Por ejemplo, los números 3197 significan la semana 31 del año 1997. Los otros números marcan los códigos usados a discreción del fabricante. Esta información se usa para comunicar a los consumidores si la llanta tiene algún defecto que requiera el retiro del mercado.

Composición del pliegue de la llanta y los materiales usados: El número de pliegues indica el número de capas de goma que cubre a la llanta. Por lo general, entre más grande sea el número de pliegues, más grande será el peso la llanta puede soportar. Los fabricantes también deben indicar los materiales en la llanta, el cual incluye metal, nylon, poliéster y otros.

Capacidad máxima de carga: Este número indica la máxima carga en kilogramos y libras que la llanta puede soportar.

Máxima presión del aire permitido: Este número es la cantidad más grande de presión de aire que deberá ser puesta en la llanta bajo condiciones normales de manejo.

Estándares de grado de calidad de uniformidad de la llanta (UTQGS por sus siglas en inglés)

Número del desgaste del dibujo: Este número indica la medida de desgaste de la llanta. El número más alto de desgaste del dibujo es el más largo que deberá tomar para el desgaste del dibujo. Por ejemplo, una llanta de medida 400 debe durar dos veces más que una llanta de medida 200.

Letra de tracción: Esta letra indica la capacidad de la llanta para detenerse en pavimento mojado. Un grado más alto deberá permitir que usted detenga su carro en caminos mojados a cortas distancias, que una llanta con un grado más bajo. La tracción es medida desde la más alta a la más baja como “AA”, “A”, “B” y “C”.

Letra de la temperatura: Esta letra indica la resistencia de la llanta al calor. La medida de la temperatura de una llanta que esta inflada correctamente y no sobre cargada. La velocidad excesiva, poco aire ó el exceso de carga, ya sea por separado ó en combinación pueden causar que se forme calor y posibles fallas en la llanta. La resistencia de la llanta al calor es medida de la más alta a la más baja como “A”, “B” ó “C”.

BOMBA LS-400/LS-500 — GUIAS DE SEGURIDAD DEL REMOLQUE

Consulte la Figura 58 para información adicional de la llanta y las luces de las camionetas ligeras.

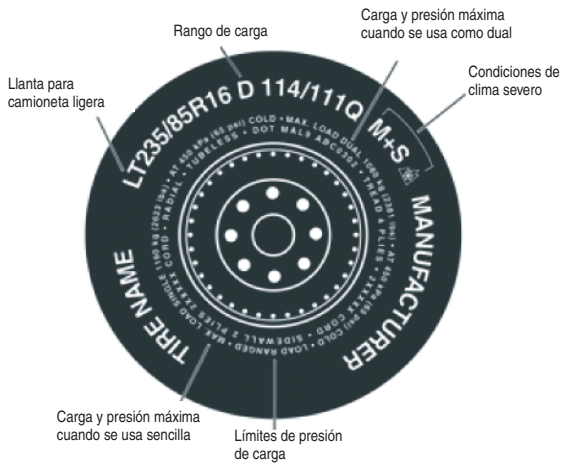


Figura 58. Información de la llanta UTQGS

Las llantas para camionetas ligeras tienen otras marcas además estas que se encuentran en las paredes laterales de las llantas para vehículos con pasajeros.

LT: La “LT” indica que la llanta es para camionetas ligeras ó remolques.

ST: La “ST” es una indicación que la llanta es solo para el uso de remolques.

Max. carga dual kg (lbs) en kPa (psi) frío: Esta información indica la carga máxima y la presión de la llanta cuando la llanta se usa como dual, es cuando las cuatro llantas, están puestas en cada eje trasero (un total de seis ó más llantas en el vehículo).

Max. carga sencilla kg (lbs) en kPa (psi) frío: Esta información indica la carga máxima y la presión de la llanta cuando se usa sencilla.

Rango de la carga: Esta información identifica las capacidades de carga y los límites de aire de la llanta.

Consejos de seguridad de las llantas

- Disminuya la velocidad si tiene que pasar sobre baches u otros objetos en el camino.
- **NO** pase sobre bordes ú otro objetos extraños en el camino y trate de no golpear los bordes cuando se estacione.
- Revise la presión del aire semanalmente durante el uso para asegurar la máxima vida útil de la llanta y el desgaste del dibujo a cara.
- **NO** purge el aire de las llantas cuando estén calientes.

- Inspeccione las llantas por patrones de desgaste desigual, en el dibujo, cuartaduras, objetos extraños ú otras señales de desgaste ó trauma.
- Retire los pedazos de vidrio y objetos extraños enterrados en el dibujo de la llanta.
- Asegúrese que las válvulas de las llantas tengan su tapón.
- **SIEMPRE** revise la presión de las llantas en el vehículo remolcador y la unidad antes de remolcar. Revise la presión al menos una vez al mes.
- **NO** sobrecargue el vehículo remolcador. Revise la información de la llanta y la placa de carga para las condiciones permitidas de carga segura.

Reparación de la llanta

La correcta reparación de ponchadura de la llanta requiere un tapón para el orificio y un parche para el interior de la llanta que rodea el orificio de la ponchadura. Las ponchaduras a través de la cara pueden ser reparadas, si no son tan grandes, pero las ponchaduras en la pared **no deben ser reparadas**. Las llantas deben ser removidas del rin para ser inspeccionadas adecuadamente, antes de ser parchadas y remendadas.

Reemplazando llantas desgastada ó dañadas

Reemplace la llanta antes de remolcar la unidad si el dibujo de las llantas tiene menos que 1/16 pulgada de profundidad ó las bandas de dispositivo de advertencia son visibles. Revise la presión del aire semanalmente durante el uso para asegurar la máxima vida útil del dibujo de la llanta. Una burbuja, cortadura ó abultamiento en la pared ó en el dibujo, puede resultar en que la llanta explote. Inspeccione ambos lados de la pared de cada llanta por burbujas, cortaduras ó abultamientos; y reemplace la llanta dañada antes de remolcar la unidad.

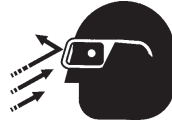
La Tabla 7 le ayudará a precisar las causas y soluciones de los problemas de desgaste de las llantas.

TABLA 7. POSIBLES PROBLEMAS CON EL DESGASTE		
TIPO DE DESGASTE	CAUSA	SOLUCION
	Desgaste central Demasiado aire	Ajuste la presión de aire de acuerdo al fabricante de la llanta.
	Desgaste en las orillas Poco aire	Ajuste la presión de aire de acuerdo al fabricante de la llanta.
	Desgaste lateral Pérdida de la cámara ó sobrecarga	Asegurarse de no exceder el peso permitido de acuerdo al eje.
	Desgaste lateral superficial Desalineación	Alinee las llantas.
	Salteo Fuera de balance	Verifique los ajustes de baleros de balanceo.
	Espacios planos La llanta se frena y patina	Evite paradas repentinas cuando sea posible y ajuste los frenos.

BOMBA LS-400/LS-500 — GUIAS DE SEGURIDAD DEL REMOLQUE

! ADVERTENCIA - Objetos voladores

SIEMPRE use lentes protectores cuando retire ó instale parte de ajuste forzado **NO** intente reparar ó modificar una rueda. **NO** instale una cámara para corregir una fuga a través del rin. Si el rin esta cuarteado, la presión del aire en la cámara puede provocar que el rin explote (desprenderse) con gran fuerza y causar serias a los ojos ó lesiones corporales.



Rines de las ruedas

Si el remolque ha sido golpeado ó impactado en ó cerca de las ruedas, ó si el remolque ha golpeado un borde, inspeccione los rines por algún daño (deformando); y reemplace el rin. Inspeccione las ruedas por daños cada año, incluso si no ha ocurrido algún impacto obvio.

Ruedas, baleros y birlos

Un balero de la rueda flojo, desgastado ó dañado es la causa más común de que los frenos se amarren.

Para revisar los baleros de las ruedas, coloque el estabilizador del remolque y revise las ruedas lado a lado que no esten flojas. Si las ruedas están flojas, ó se tamborean al girar, debe realizar el servicio ó reemplazar los baleros. Revise la presión del aire semanalmente durante el uso para asegurar la máxima vida útil de la llanta y el desgaste del dibujo. La mayoría de los ejes del remolque están contruidos con baleros sellados que no se pueden reparar. Los baleros sellados deben ser reemplazados como unidades completas.



¡NUNCA! use una pistola neumática para apretar los birlos.

! ADVERTENCIA - Apretando los birlos

Apretar demasiado los birlos puede romper los pernos ó deformar permanentemente los orificios de la montura de los pernos en las ruedas.

! ADVERTENCIA - Inspección de los birlos

Los birlos tienden a aflojarse después de la instalación inicial, la cual puede causar severas lesiones ó incluso la muerte. Revise todos los birlos periódicamente.

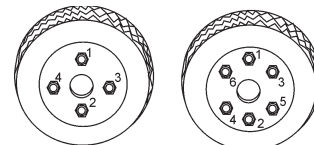
REQUERIMIENTOS PARA APRETAR LOS BIRLOS

Es extremadamente importante aplicar y mantener una fuerza de presión en la montura de la llanta del remolque. Asegúrese de usar solo terminales de conexión iguales al ángulo de la llanta. El procedimiento adecuado para montar las llantas, es como sigue:

1. Empiece colocando todos los birlos manualmente.
2. Apriete todos los birlos en secuencia. Vea la Figura 59. **NO** apriete los birlos de la llanta completamente. Apriete cada birlo en 3 pases separados como se define en la Tabla 8.
3. Confirme si los birlos están apretados después de las primeras 10, 25 y 50 millas de conducción y antes de cada remolque después de eso.

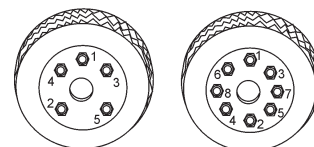
TABLA 8. MEDIDA DE TENSION PARA LAS LLANTAS

Medida de la llanta	Primer pase Pies-Libras	Segundo pase Pies-Libras	Tercer pase Pies-Libras
12"	20-25	35-40	50-65
13"	20-25	35-40	50-65
14"	20-25	50-60	90-120
15"	20-25	50-60	90-120
16"	20-25	50-60	90-120



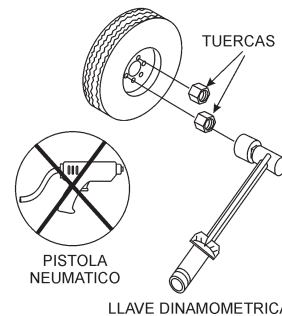
4-BIRLOS

6-BIRLOS



5-BIRLOS

8-BIRLOS



PISTOLA NEUMATICO

LLAVE DINAMOMETRICA

Figura 59. Secuencia al apretar los birlos

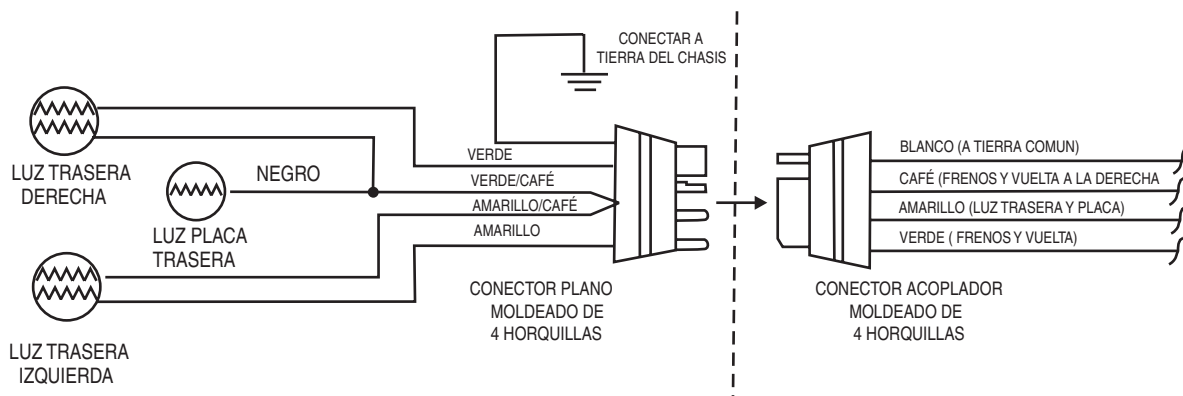


Figura 60. Diagrama del cableado de las luces traseras del remolque

Luces y señales

Antes de empezar a remolcar, revise que funcionen correctamente las luces traseras, las luces de los frenos, las direccionales y cualquier luz. Reemplace cualquier foco descompuesto ó quemado según se necesite. Revise los arneses de los cables por cortes, deshilachados ó daños. Si necesita reemplazar, comuníquese con el distribuidor.



ADVERTENCIA - Luces traseras

La operación incorrecta de las luces traseras, las luces de los frenos y las direccionales puede causar choques. Revise todas las luces antes de empezar a remolcar.

BOMBA LS-400/LS-500 — POSIBLES PROBLEMAS (BOMBA)

Los procedimientos de los posibles problemas del hidráulico que se describen a continuación, tienen la intención de ser usadas por personal equipado con las herramientas adecuadas y que este familiarizado con los sistemas hidráulicos y las técnicas de reparación seguras. Use la Tabla de posibles problemas con la bomba (Tabla 9) para identificar las posibles causas del mal funcionamiento de la bomba. Contacte al Departamento de servicio de Multiquip para el procedimiento de reparación adecuado.



ADVERTENCIA - RIESGOS DEL SISTEMA HIDRAULICO

¡NO abra las líneas hidráulicas o afloje los conectores hidráulicos mientras el motor esta funcionando! El líquido hidráulico bajo presión puede penetrar la piel ó la vista, causando quemaduras ó creando otros riesgos potencialmente peligrosos.

TABLA 9. POSIBLES PROBLEMAS CON LA BOMBA

Síntoma	Posible problema	Solución
El cilindro hidráulico principal no realiza el ciclo	Incorrecta presión en el sistema de operación	Revise el medidor de presión de la bomba. Verifique que sea de aprox. 4400 PSI.
	Calibración incorrecta de las RPM del motor	Verifique la velocidad alta de las RPM del motor esta calibrada a 2550.
	Válvula principal de liberación contaminada	Revise el distribuidor por una válvula de liberación contaminada.
	Cilindros obstruidos con alguna materia	Revise las obstrucciones (material reseco) dentro de los cilindros.
Las aspas del camión revoladora no giran	Presión de operación del control direccional incorrecta	Verifique la presión de operación del control direccional que sea de aprox. 1000 PSI.
	Válvula de liberación contaminada	Revise el distribuidor por una válvula de liberación contaminada.
	Llave del acoplador del eje descompuesta	Revise el acoplador del eje de la tolva de la revoladora por una llave descompuesta.
	El eje retenedor del collar de ajuste esta suelto	Revise que el eje retenedor colocado en el collar de ajuste este apretado.

BOMBA LS-400/LS-500 — POSIBLES PROBLEMAS (BOMBA)

TABLA 9. POSIBLES PROBLEMAS CON LA BOMBA (CONTINUACION)

El cilindro transportador no da los tiempos	Incorrecta presión en el sistema del acumulador	Revise la lectura del sistema de presión. Verifique que sea de aprox. 1750 PSI.
	Válvula de liberación contaminada	Revise el distribuidor por una válvula de liberación contaminada.
	Solenoides giratorio no energizado	Revise por solenoide quemado y la señal de voltaje de 12V.
	Válvula giratoria no funciona adecuadamente	Manualmente haga el ciclo del bombeo, usando el interruptor manual de avance lento del cilindro.
Cilindro transportador muy lento para completar un tiempo	Inadecuado ajuste del control de flujo	Abra completamente la válvula de control de flujo.
	Calibración incorrecta de las RPM del motor	Verifique la velocidad alta de las RPM del motor que esté calibrada a 2550.
	Incorrecta presión del sistema operativo hidráulico	Revise el medidor de presión de la bomba. Verifique que sea de aprox. 4400 PSI.
	Cartucho de liberación giratorio contaminado	Revise el distribuidor por la contaminación en el cartucho de liberación giratorio.
	Baja presión del sistema del acumulador	Revise la lectura de presión del acumulador. Verifique que sea de aprox. 1750 PSI.
	Inadecuada lubricación del sello de la boquilla de descarga de la tolva	Revise el sello de la boquilla de descarga de la tolva que no este comprimido y la falta de lubricante.
Motor de la bomba funcionara en vacio, pero no aumentará para operar con toda la velocidad	El solenoide del control del bloque del acelerador no esta energizado	Revise por el solenoide quemado y el voltaje de activación a tierra de la computadora.
Luz indicadora de la batería no se ilumina y el motor no arranca	Fusible quemado	Revise el fusible.
	Batería descargada	Revise la carga de la batería.
	Conexión del cableado dentro de la caja de control	Revise las conexiones del cableado y verifique que la corriente llegue hasta el interruptor de ignición.

BOMBA LS-400/LS-500 — POSIBLES PROBLEMAS (MOTOR)

Prácticamente todos los desperfectos, pueden ser prevenido, con un manejo adecuado e inspecciones de mantenimiento, pero en caso de alguna falla, sírvase tomar acción correctiva basado en el diagnostico de la Tabla de Posibles Problemas con el motor (Tabla 10) la información se muestra en esta página y la siguiente. Si el problema no puede ser corregido, sírvase dejar la unidad tal y como esta y consulte con nuestro Departamento de Servicio ó nuestra planta de servicio.

TABLA 10. POSIBLES PROBLEMAS CON EL MOTOR		
SINTOMA	POSIBLE PROBLEMA	SOLUCION
El motor no arranca ó arranca retardado, si bien el motor puede estar trabajado.	La palanca de control de velocidad esta en la posición de "STOP" (DETENER)	Coloque la palanca de velocidad a la posición de "START" (ARRANCAR).
	El combustible no llega a la bomba de inyección	Agregue combustible. Revise el sistema completo de combustible.
	Bomba de combustible defectuosa	Cambie la bomba de combustible.
	Filtro de combustible obstruido	Cambie el filtro de combustible y limpie el tanque.
	Manguera de abastecimiento de combustible defectuosa	Cambie ó repare la manguera de combustible.
	Compresión demasiado baja	Revise el pistón, el cilindro y las válvulas. Ajuste ó repare el motor de acuerdo al manual del fabricante.
	Inyector de combustible no funciona correctamente	Repare ó cambie el inyector de acuerdo al manual del fabricante del motor.
	Presión del aceite demasiado baja	Revise la presión del aceite del motor.
	Se excede el limite de baja temperatura en el arranque	Siga las instrucciones de enfriamiento al arrancar y revise la viscosidad adecuada del aceite.
En bajas temperaturas el motor no enciende.	Las separaciones de combustible han indicado resistencia a las bajas temperaturas	Revise si el combustible que sale de la manguera de combustible esta limpio (no turbio) (desenganche de la bomba de inyección). Si el combustible esta turbio ó separado, caliente el motor ó drene completamente el sistema de abastecimiento de combustible. Agregue diesel con el grado de invierno.
	Aceite del motor demasiado espeso.	Vuelva a llenar el carter del cigüeñal con el tipo de aceite correcto, para temporada de invierno.
El motor prende, pero se detiene tan pronto como la marcha se desconecta.	La palanca del acelerador en la posición STOP (DETENER).	Vuelva a colocar la palanca del acelerador a la posición RUN (FUNCIONAR).
	Filtro de combustible bloqueado	Cambie el filtro de combustible.
	Abastecimiento de combustible bloqueado	Revise el sistema completo de combustible.
El motor se detiene solo, durante la operación normal.	Tanque de combustible vacio	Agregue combustible.
	Filtro de combustible bloqueado	Cambie el filtro de combustible.
Baja potencia de salida del motor y velocidad.	Tanque de combustible vacio	Agregue combustible..
	Filtro de combustible obstruido	Cambie el filtro de combustible.
	Inadecuada ventilación del tanque de combustible	Asegúrese que el tanque este en una área bien ventilada.
	Palanca de control de velocidad no se mantiene en la posición seleccionada	Consulte el manual del fabricante del motor para una acción correctiva.
	Nivel de aceite del motor demasiado lleno	Corrija el nivel de aceite del motor.
Baja potencia de salida del motor y velocidad, emisiones de humo negro.	Filtro de aite bloqueado	Limpie ó cambie el filtro de aire.
	Válvulas limpiadoras incorrectas	Ajuste las válvulas por medio de la especificación del motor.
	Mal funcionamiento del inyector	Consulte el manual del fabricante del motor.

LS-400/LS-500 — POSIBLES PROBLEMAS(SIS. FRENOS DEL REMOLQUE)

Prácticamente todos los desperfectos, pueden ser prevenido, con un manejo adecuado e inspecciones de mantenimiento, pero en caso de alguna falla, sírvase tomar acción correctiva basado en el diagnostico del la Tabla de Posibles Problemas con el sistema de frenos (Tabla 11) la información se muestra a continuación. Si el problema no puede ser corregido, sírvase dejar la unidad tal y como esta y consulte con nuestro Departamento de Servicio ó nuestra planta de servicio.

TABLA 11. POSIBLES PROBLEMAS CON EL SISTEMA DE FRENOS

SINTOMA	POSIBLE PROBLEMA	SOLUCION
Los frenos rechinan, vibran ó se detienen.	Sobrecalentamiento de los baleros del disco	Cambie los baleros del disco y coloque los empaques con grasa.
	Bajo líquido de frenos	Llene y purgue el sistema de frenos.
	Accionador del cilindro maestro se amarra	Cambie/reconstruya el cilindro principal.
	Ruido en la balata	Inspeccione los tambores. Ajuste la balata ó cambiala de ser necesario.
Los frenos se sobrecalientan, fallan al operar, se jalan hacia un lado ó funcionan pobremente.	Fuga en el cilindro del disco	Revise y cambie el cilindro del disco y purgue el sistema de frenos.
	Bajo nivel de líquido de frenos	Llene con líquido de frenos adecuado dot y purgue el sistema de frenos.
	El molde del accionador de frenos esta dañado	Cambie la unidad completa del accionador.
	Línea de frenos ha sidio perforada	Cambie la línea de frenos.
	Accionador trabado	Cambie ó reconstruya el accionador.
	Resorte de retorno roto	Cambie el resorte.
	Ajuste inadecuado de frenos	Revise el ajuste.
	Sistema de cable de frenado por separación parcialmente activado	El cable de frenado por separación puede ser jalado. Determinela causa y corrija. Palanque en el cable hasta que el reborde del indicadorpare y descansa contra el resorte del cable. Esto liberará completamente el sistema de frenos y prevendrá el arrastre.

BOMBA LS-400/LS-500 — POSIBLES PROBLEMAS (ELECTRICOS)

Consulte la Figura 61 para la ubicación de los componentes por posibles problemas.

TABLA 12. POSIBLES PROBLEMAS ELECTRICOS

FALLA EN LA LECTURA (Pantalla 1)	POSIBLE PROBLEMA	SOLUCION
PRINCIPAL A ABIERTO	Solenoides de ciclo de 12 V quemado.	Mida la resistencia de la bobina del solenoide. Deberá leer 6 ohmios. Reemplace el solenoide quemado.
	Conexión del cable descompuesto.	Reemplace el cable descompuesto.
PRINCIPAL A CORTADO	El solenoide de ciclo de 12-voltios esta cortado directamente a tierra.	Mida la resistencia de la bobina del solenoide. Deberá leer 6 ohmios. Reemplace el solenoide cortado.
	La conexión del cable esta cortada directamente a tierra.	Corrija la conexión.
PRINCIPAL B ABIERTO	Solenoides de ciclo de 12 V quemado.	Mida la resistencia de la bobina del solenoide. Deberá leer 6 ohmios. Reemplace el solenoide quemado.
	Conexión del cable descompuesto.	Reemplace el cable descompuesto.
PRINCIPAL B CORTADO	El solenoide de ciclo de 12-voltios esta cortado directamente a tierra.	Mida la resistencia de la bobina del solenoide. Deberá leer 6 ohmios. Reemplace el solenoide cortado.
	La conexión del cable esta cortada directamente a tierra.	Corrija la conexión.
OSCILANTE ABIERTO	Solenoides de ciclo de 12 V quemado.	Mida la resistencia de la bobina del solenoide. Deberá leer 6 ohmios. Reemplace el solenoide quemado.
	Conexión del cable descompuesto.	Reemplace el cable descompuesto.
OSCILANTE CORTADO	El solenoide de ciclo de 12-voltios esta cortado directamente a tierra.	Mida la resistencia de la bobina del solenoide. Deberá leer 6 ohmios. Reemplace el solenoide cortado.
	La conexión del cable esta cortada directamente a tierra.	Corrija la conexión.

BOMBA LS-400/LS-500 — POSIBLES PROBLEMAS (ELECTRICOS)

TABLA 12. POSIBLES PROBLEMAS ELECTRICOS (continuación)

FALLA EN LA LECTURA (Pantalla 1)	POSIBLE PROBLEMA	SOLUCION
SOLENOIDE DEL ACELERADOR ABIERTO	Solenoides de ciclo de 12 V quemado.	Mida la resistencia de la bobina del solenoide. Deberá leer 6 ohmios. Reemplace el solenoide quemado.
	Conexión del cable descompuesto.	Reemplace el cable descompuesto.
SOLENOIDE DEL ACELERADOR CORTADO	El solenoide de ciclo de 12-voltios esta cortado directamente a tierra.	Mida la resistencia de la bobina del solenoide. Deberá leer 6 ohmios. Reemplace el solenoide cortado.
	La conexión del cable esta cortada directamente a tierra.	Corrija la conexión.
SOLENOIDE DEL COMBUSTIBLE ABIERTO	Solenoides de ciclo de 12 V quemado.	Mida la resistencia de la bobina del solenoide. Deberá leer 6 ohmios. Reemplace el solenoide quemado.
	Conexión del cable descompuesto.	Reemplace el cable descompuesto.
SOLENOIDE DEL COMBUSTIBLE CORTADO	El solenoide de ciclo de 12-voltios esta cortado directamente a tierra.	Mida la resistencia de la bobina del solenoide. Deberá leer 6 ohmios. Reemplace el solenoide cortado.
	La conexión del cable esta cortada directamente a tierra.	Corrija la conexión.
SOLENOIDE DE DESCARGA ABIERTO	Solenoides de ciclo de 12 V quemado.	Mida la resistencia de la bobina del solenoide. Deberá leer 6 ohmios. Reemplace el solenoide quemado.
	Conexión del cable descompuesto.	Reemplace el cable descompuesto.
SOLENOIDE DE DESCARGA CORTADO	El solenoide de ciclo de 12-voltios esta cortado directamente a tierra.	Mida la resistencia de la bobina del solenoide. Deberá leer 6 ohmios. Reemplace el solenoide cortado.
	La conexión del cable esta cortada directamente a tierra.	Corrija la conexión.
FALLA EN EL ALTERNADOR	Alternador defectuoso.	Reemplace el alternador.
RUPTURA EN LA BANDA-V	La banda-V del ventilador de enfriamiento del motor esta descompuestarequiriendo reemplazo.	Reemplace la banda-V.

BOMBA LS-400/LS-500 — POSIBLES PROBLEMAS (ELECTRICOS)

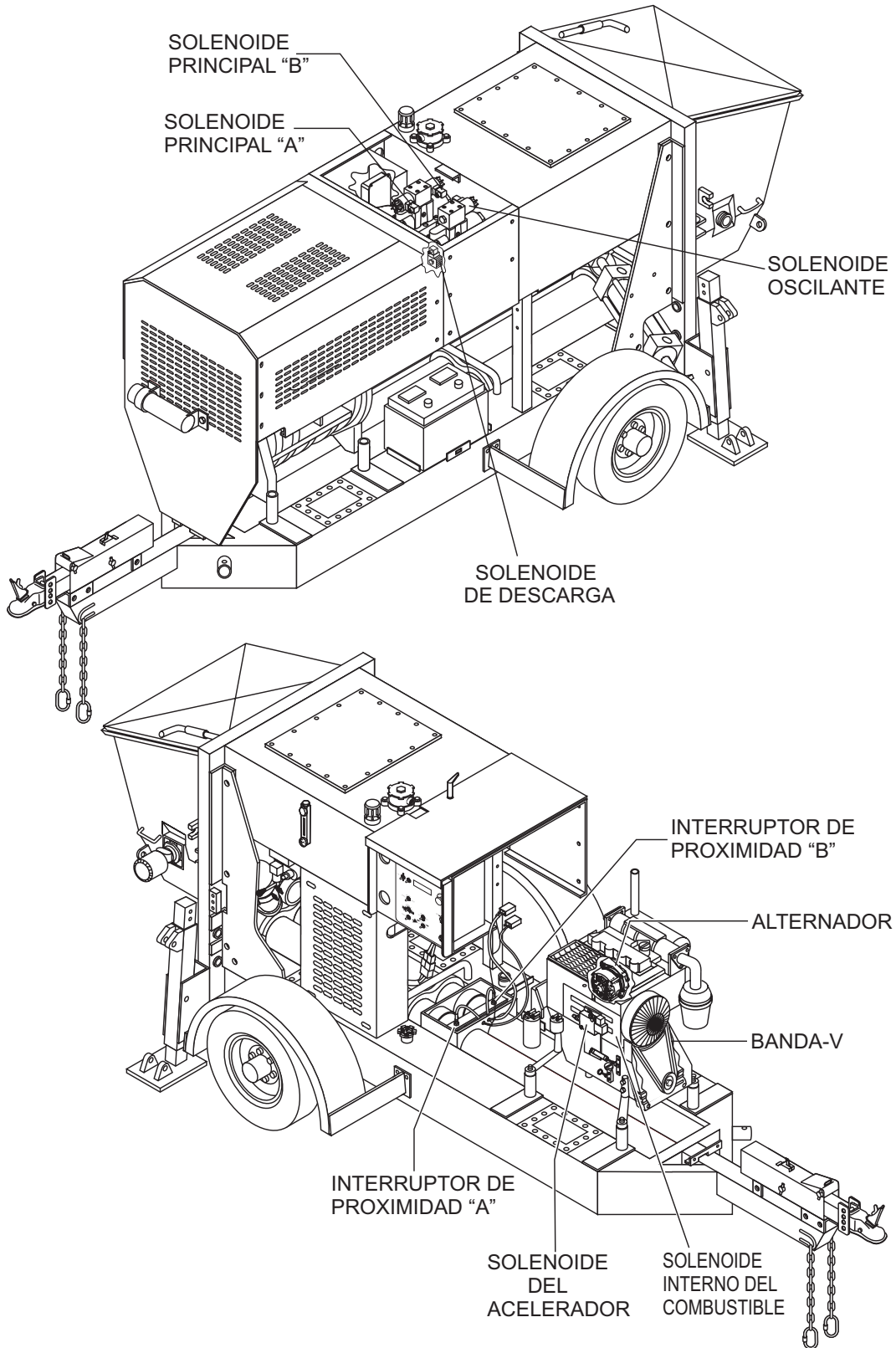


Figura 61. Ubicación de los componentes por posibles problemas electricos

LS-400/LS-500 — DIAGRAMA DEL CABLEADO (CAJA DE CONTROL)

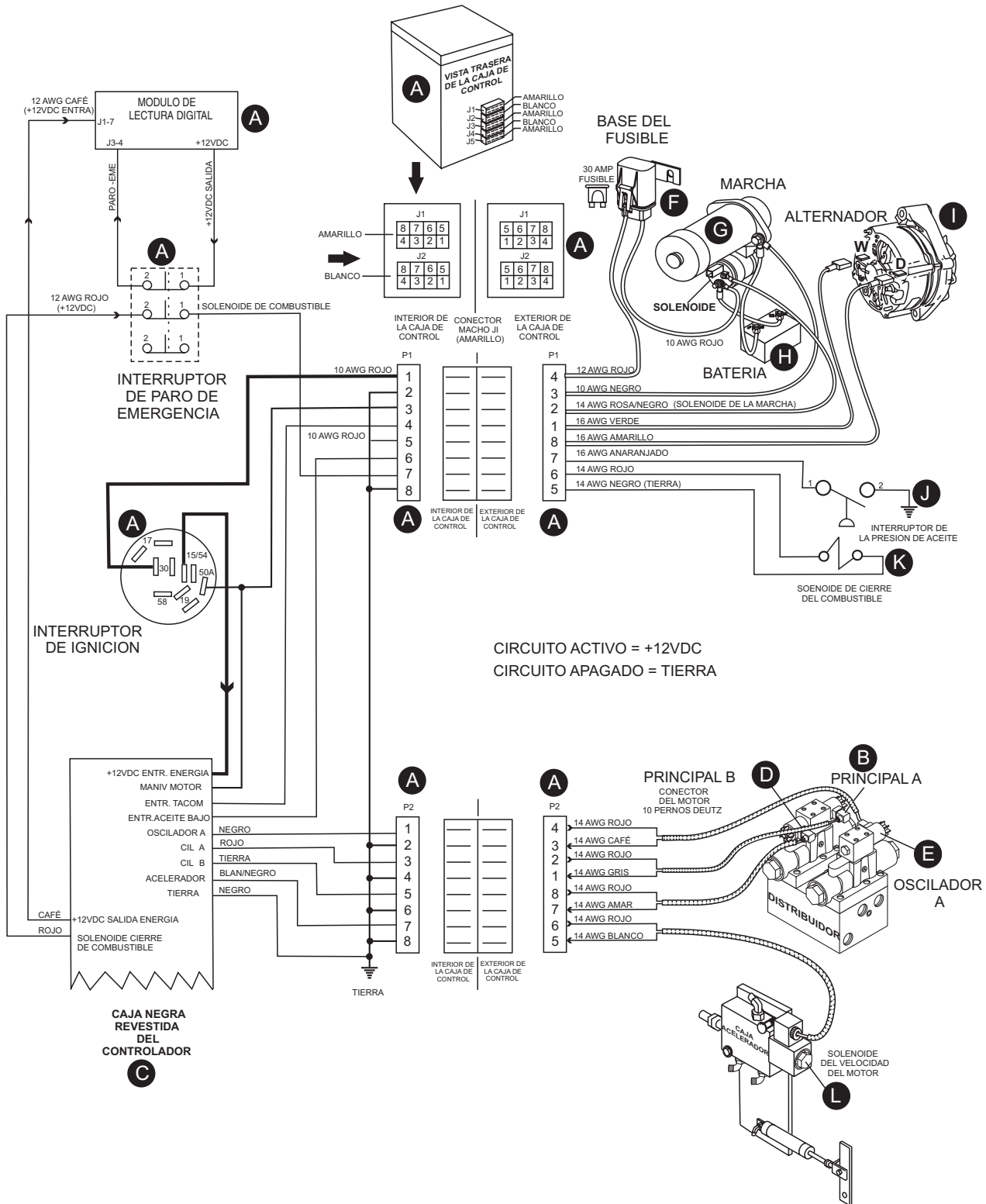


Figura 62. Conexiones a la caja de control digital - conectores J1 y J2 (1 de 2)

LS-400/LS-500 — DIAGRAMA DEL CABLEADO (CAJA DE CONTROL)

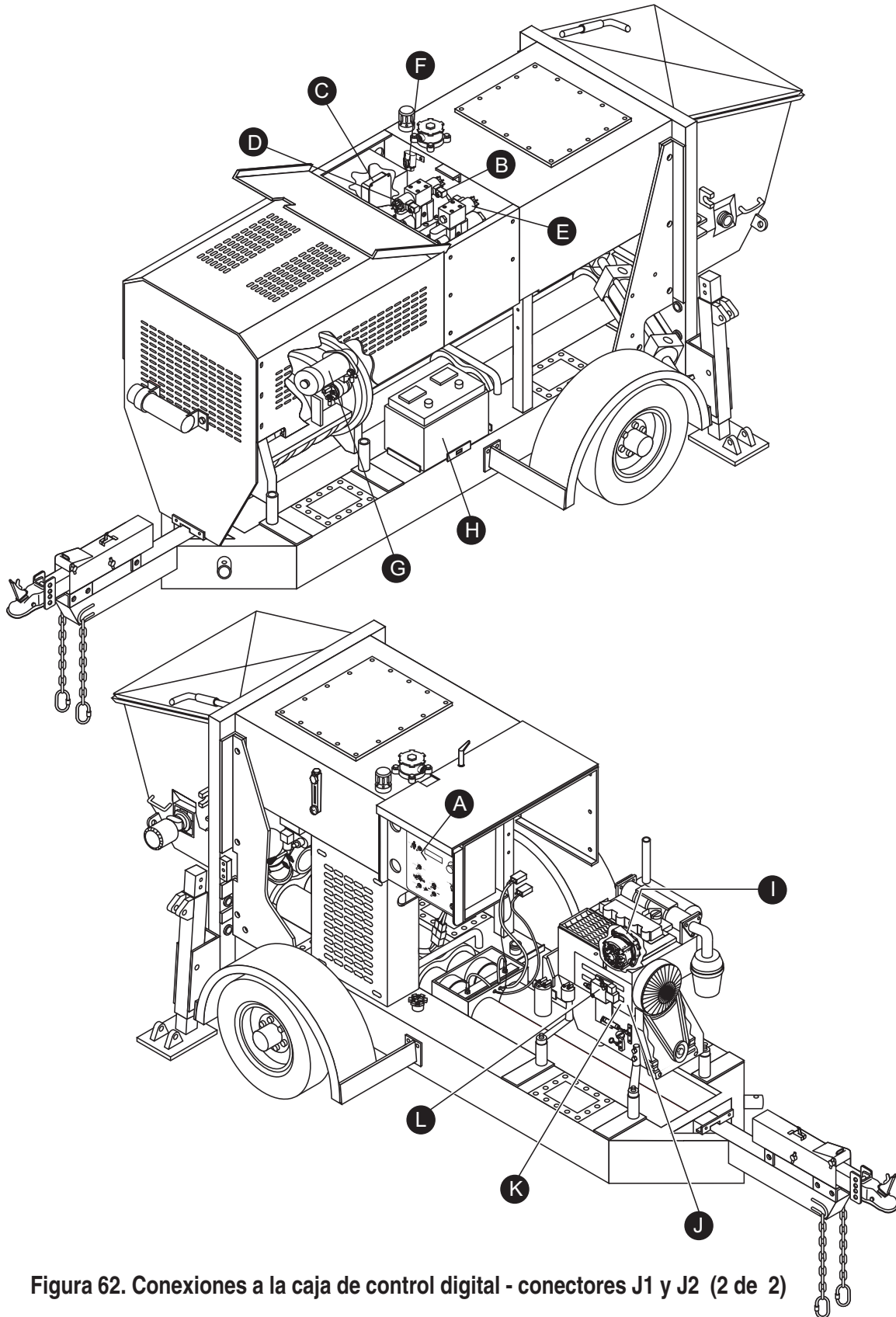
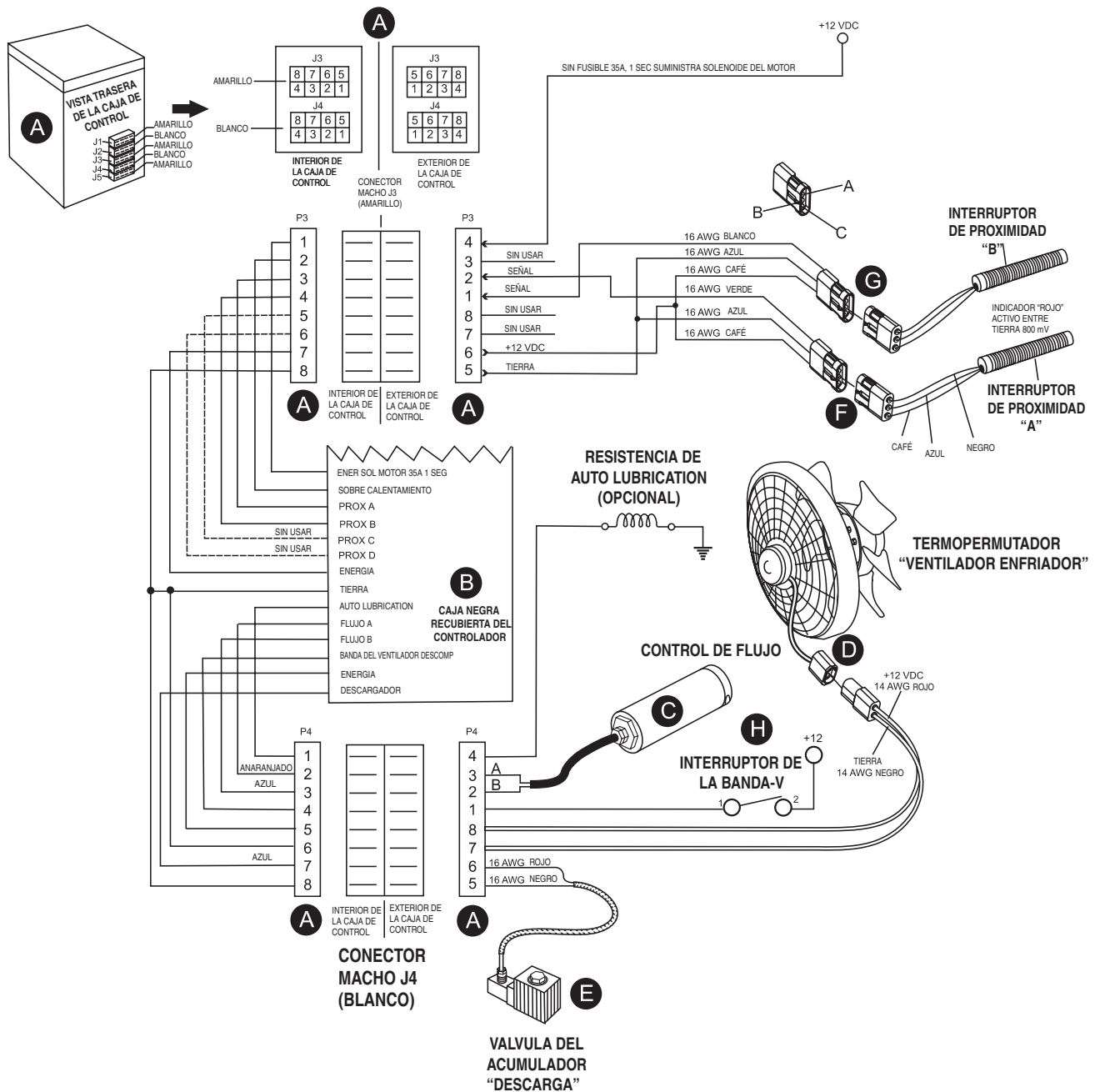


Figura 62. Conexiones a la caja de control digital - conectores J1 y J2 (2 de 2)

LS-400/LS-500 — DIAGRAMA DEL CABLEADO (CAJA DE CONTROL)



CONEXION DE LOS CONECTORES J3 Y J4 EN LA CAJA DIGITAL DE CONTROL (LS400 Y LS500)

Figura 63. Conexiones a la caja de control digital - conectores J3 y J4 (1 de 2)

LS-400/LS-500 — DIAGRAMA DEL CABLEADO (CAJA DE CONTROL)

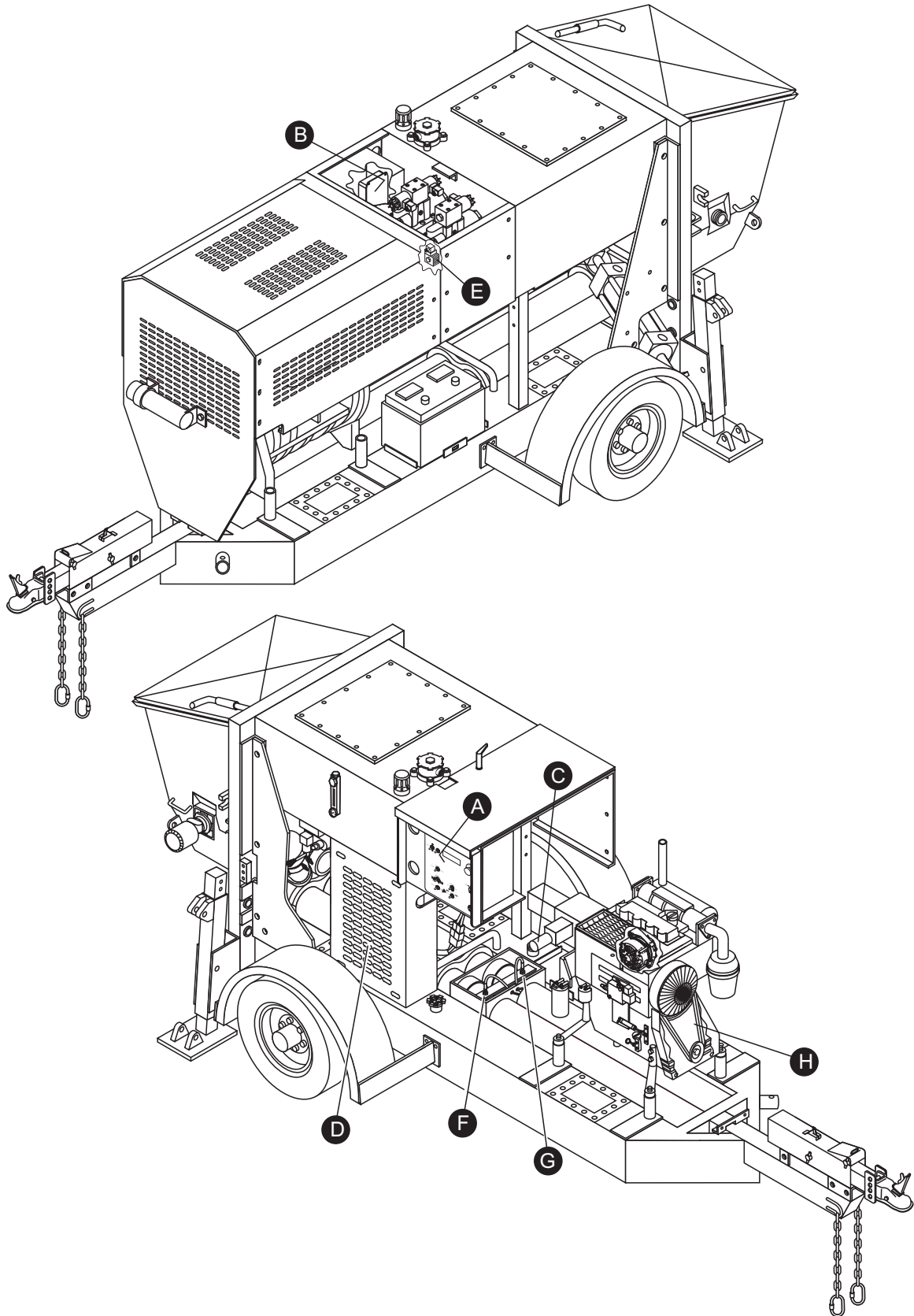


Figura 63. Conexiones a la caja de control digital - conectores J3 y J4 (2 de 2)

BOMBA LS-400/LS-500 — DIAGRAMA DEL CABLEADO (LECTURA DIGITAL)

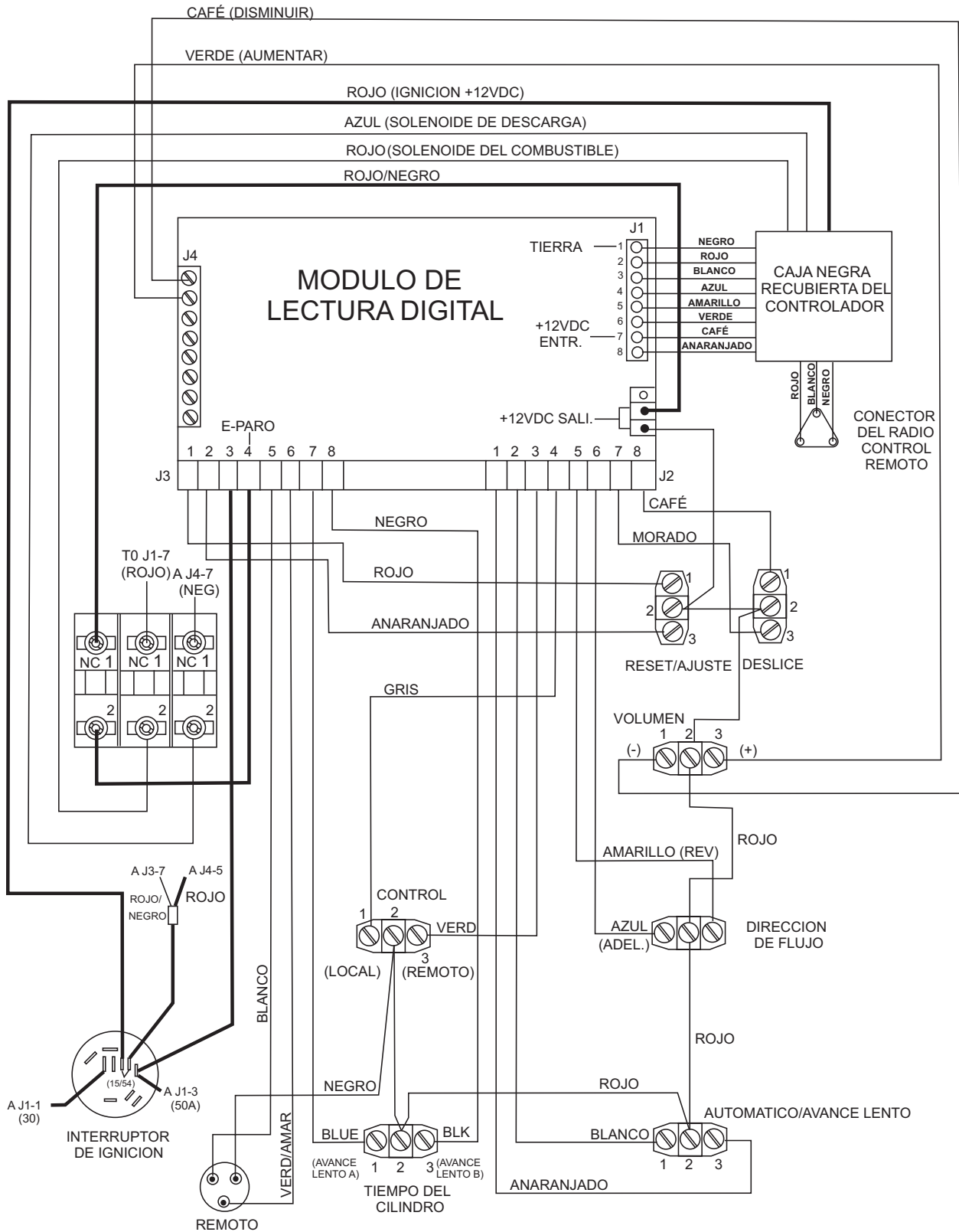
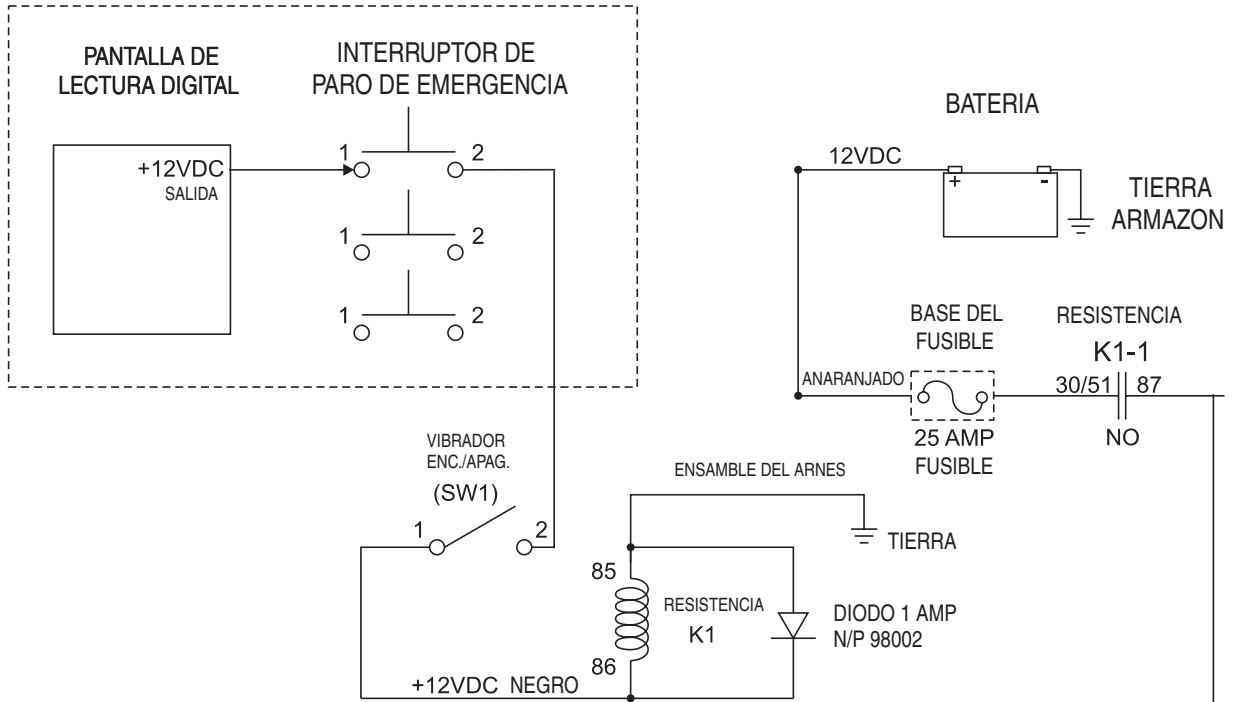


Figura 64. Conexiones de la pantalla de lectura digital

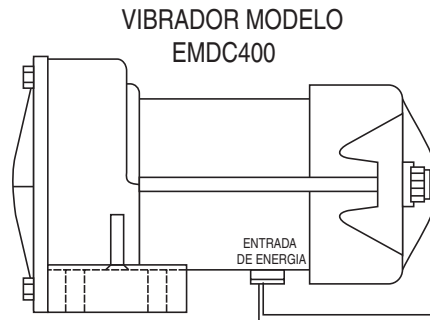
BOMBA LS-400/LS-500 — DIAGRAMA DEL CABLEADO (VIBRADOR TOLVA)

CAJA DE CONTROL

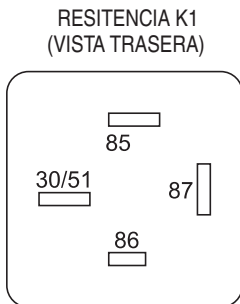


NOTA:
CUANDO SE USE CON EL RADIO
INALAMBRICO (NO SE MUESTRA)
CONECTE EL RECIVIDOR, PERNO
DE DESCARGA #11 A LA RESISTENCIA
K1 PERNO 85 (NO CONECTE A TIERRA)

JUEGO COMPLETO DE VIBRADOR
ES OPCIONAL N/P EMDCA400K

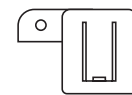


CONECTAR A LA
TIERRA DEL ARMAZON



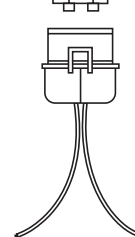
N/P 52016

BASE DEL FUSIBLE
N/P EM98066



25A

EL FUSIBLE NO ESTA
INCLUIDO CON EL JUEGO



NOTA:
TODOS LOS CABLES SON 10AWG
A MENOS QUE SE INDIQUE LO CONTRARIO

Figura 65. Diagrama del cableado del vibrador de la tolva opcional

BOMBA LS-400/LS-500 — DIAGRAMA DEL SISTEMA HIDRAULICO

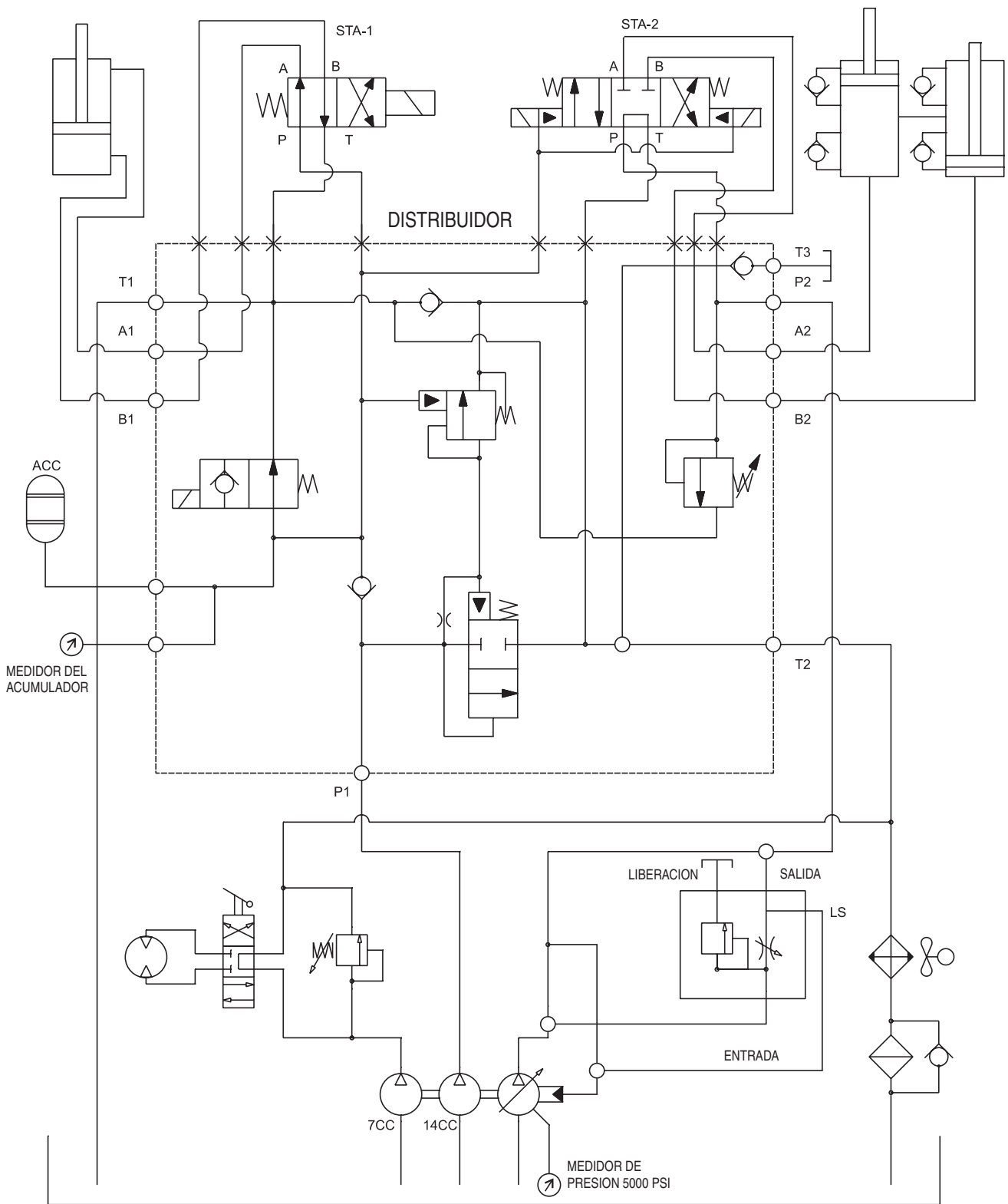
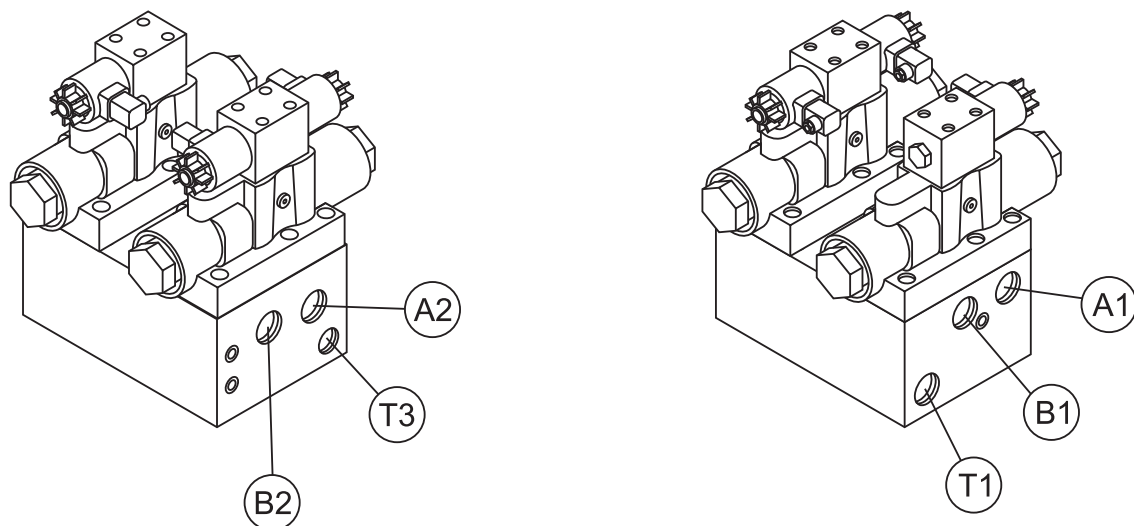


Figura 66. Diagrama del sistema hidráulico

BOMBA LS-400/LS-500 — ENTRADAS DEL DISTRIBUIDOR



ENTRADAS DEL BLOQUE DISTRIBUIDOR

ACC	Conecte al tanque del acumulador
A1	Conecte al cilindro transportador
A2	Conecte al cilindro hidráulico
B1	Conecte al cilindro transportador
B2	Conecte al cilindro hidráulico
GA	Conecte al medidor del acumulador
P1	Conecte a la bomba hidráulica secundaria
P2	Conecte a la válvula de control de flujo
T1	Conecte al tanque hidráulico
T2	Conecte al termopermutador
T3	Conecte al tanque, del termopermutador de liberación

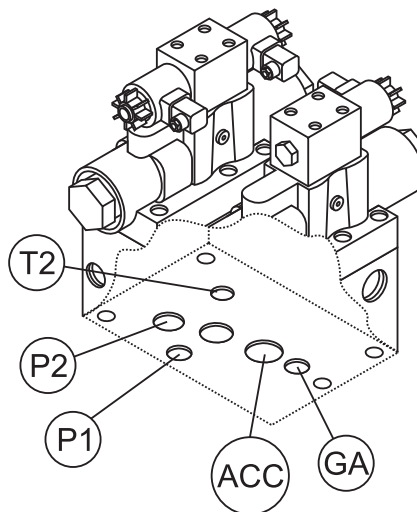


Figura 67. Entradas del distribuidor

APENDICE — INFORMACION DE LA MEZCLA DE CONCRETO

La siguiente información ha sido extraída de pruebas de laboratorio recientes. El propósito de esta ilustración es solo para ayudar a crear una mejor comprensión de la importancia de la gradación uniforme y la proporción de los materiales, los cuales afectan el bombeo de las mezclas de concreto. Estos pesos y proporciones muestran que cuando el análisis de cribas es ideal, el radio de la arena/la roca puede ser ajustada (65% arena 35% roca) y el bombeo será excelente.

EJEMPLO #1 (Una prueba de laboratorio de California)

TRABAJO: Cimientos de un edificio (Proyecto de agua)

Sacos por yarda cúbica 6.5 diseñados para 2,500 libras. en 28 días

Galones por saco 7.1

Arena suelta-#200 lavada 1.3

Material orgánico - OK

Peso específico (SSD por sus siglas en inglés) Arena-2.58; Grava-2.60

Análisis de porcentaje de paso de cribas

Material	1.5"	1"	3/4"	3/8"	#4	#8	#16	#30	#50	#100	#200
W.C. arena				100	99.7	79.1	60.4	36.5	14.3	4.0	1.1
Grava				100	3.0						
% Comb.				100	66	51	39	23	9	3	1.0

DISEÑADO PARA UNA YARDA DE CONCRETO (SATURADA Y DE SUPERFICIE SECA):

Volumen absoluto de agregado en una yarda cúbica: 17.78 pies cúbicos

Gravedad específica de agregados en una yarda cúbica: 2.58

Peso de agregados en un lote de una yarda cúbica: 2850 libras

	<u>%</u>	<u>LOTE</u>	<u>GRAVEDAD ESPECIFICA</u>	<u>VOLUMEN TOTAL</u>
W.C. arena	65	1800	2.58	11.56
GRAVA	35	1000	2.60	6.22
AGUA 46 galones		1		
CEMENTO 6.5 sacos		611		
TOTAL				27.00

ADITIVO: Ninguno













ASENTAMIENTO: 4"

NOTAS: Esta mezcla esta diseñada para bombeo

NOTA: Debido a la disponibilidad de la arena muy fina como se muestra arriba en el análisis de cribas, esta mezcla se bombeo exitosamente.

APENDICE — INFORMACION DE LA MEZCLA DE CONCRETO

NORMA DE ESPECIFICACION PARA LA CLASIFICACION DEL AGREGADO A.S.T.M.

TIPO DE CRIBA	U.S.	METRICO	PORCENTAJE PASANDO POR EL PESO
AGREGADO FINO: Referido a arena de concreto lavada.			
3/8" 	3/8"	9.50 mm	100%
#4 	4,760 micrones	4.76 mm	95 al 100%
#8 	2,380 micrones	2.38 mm	80 al 100%
#16 	1,190 micrones	1.19 mm	50 al 85%
#30 	590 micrones	.59 mm	50 al 85 %
#50 	297 micrones	297 μ m	10 al 30%
#100 	149 micrones	149 μ m	2 al 10%
3/8 (9.51 mm) GRAVA AGREGADA: Referido a roca #4 ó grava ó 1/2" menos (12.7 mm) tamaño			
1/2" 	1/2"	12.70 mm	100%
3/8" 	3/8"	9.51 mm	85 al 100%
#4 	4,760 micrones	4.76 mm	10 al 30%
#8 	2,380 micrones	2.38 mm	0 al 10%
#16 	1,190 micrones	1.19 mm	0 al 5%

APENDICE — PROCEDIMIENTO DE LA PRUEBA DE ASENTAMIENTO

1. Para obtener una muestra representativa (concreto), tome varias muestras en tres ó más intervalos regulares, mientras descarga la revolvedora o el camión. **NO** tome muestras al principio o al final de la descarga.
2. Humedezca el interior del cono y colóquelo nivelado en una superficie suficientemente grande, suave, húmeda y no absorbente, para acomodar ambos el concreto aguado y el cono. Coloque los “pies de apoyo” y píselos durante todo el procedimiento de prueba para mantener el cono firme en su lugar.
3. Llène el cono a 1/3 del volumen total (Figura 68-A) y varille 25 veces con una varilla de metal de punta redondeada de 1/2” dia. x 24” lg. (Este es un requerimiento específico, ya que los resultados no serán normarles a menos que lo siga exactamente.) Distribuya el varilleo eventualmente a través de toda la sección de cruz de la muestra.

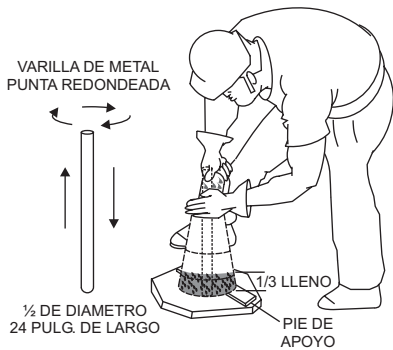


Figura 68-A. Prueba de asentamiento (1/3 de lleno)

4. Ponga un 1/3 más dentro del cono (Figura 68-B) el cual aumenta el volumen del cono a 2/3. Varille esta segunda capa 25 veces con la varilla, penetrándola, pero no llegue a la primera capa. Distribuya el varilleo uniformemente por toda la sección de cruz de la capa.

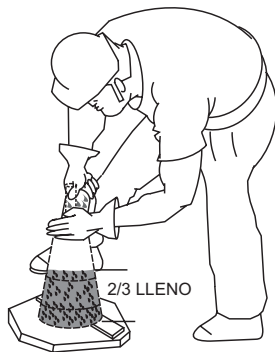


Figura 68-B. Prueba de asentamiento (2/3 lleno)

5. Llène el cono completamente (Figura 68-C). Varille esta capa 25 veces con la varilla penetrándola pero no llegue a la segunda capa. Distribuya el varilleo uniformemente por toda la sección de cruz de esta capa.



Figura 68-C. Prueba de asentamiento (Lleno completamente)

6. Retire el exceso de concreto (Figura 68-D) desde la punta del cono, usando la varilla como una lima emparejadora.



Figura 68-D. Prueba de asentamiento (Remover el exceso de concreto)

7. Levante el cono verticalmente (Figura 68-E) y despacio. **NO** sacuda el concreto ó incline el cono durante este proceso. (Invierta el cono ya vacío y colóquelo a un lado pero sin tocar el concreto asentado.

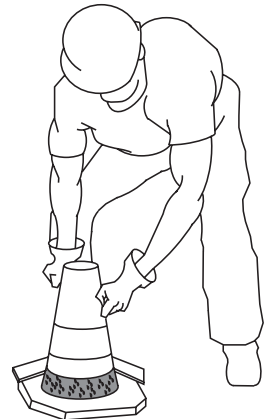


Figura 68-E. Prueba de asentamiento (Cono invertido)

8. Ponga una regla (Figura 68-F) transversalmente sobre la punta del cono asentado. Mida la cantidad de asentamiento en pulgadas desde la base en línea recta hacia arriba de la regla a la punta del concreto asentado en un punto sobre el centro original de la base. La operación de asentamiento debe completarse en lapso un máximo de tiempo de 1-1/2 minutos. Deshágase de ese concreto. **NO** lo use en otras pruebas

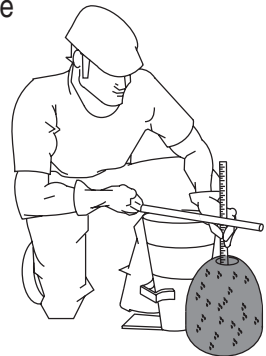


Figura 68-F. Prueba de asentamiento (Midiendo)

APENDICE — SISTEMA DE TIRA CONCRETO RECOMENDADO

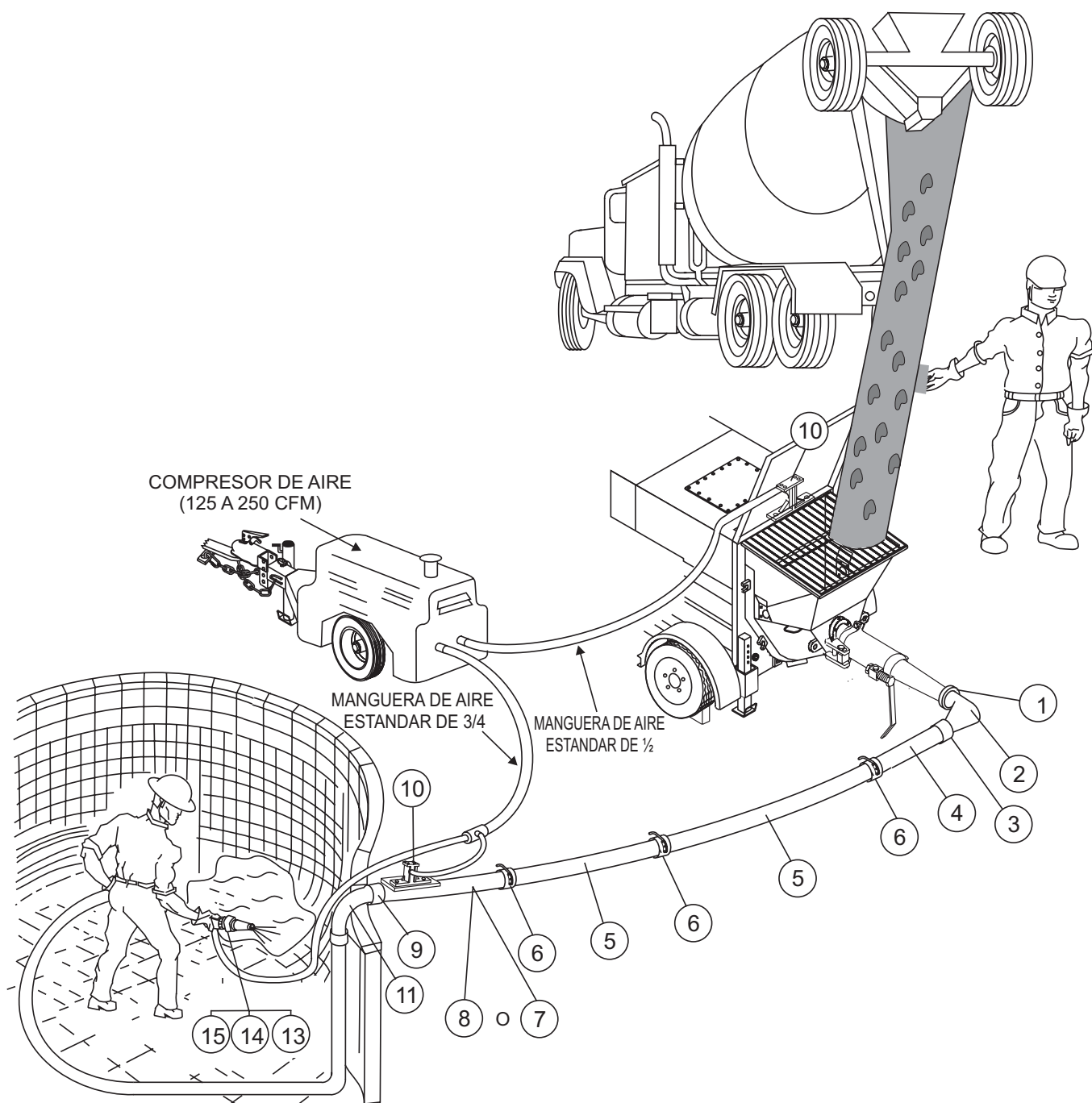


Figura 69. Sistema de tira de concreto recomendado

APENDICE — SISTEMA DE TIRA CONCRETO RECOMENDADO

SISTEMA RECOMENDADO DE TIRA CONCRETO

<u>NUM.</u>	<u>NUM.PARTE</u>	<u>DESCRIPCION</u>	<u>CANT.</u>	<u>NOTAS</u>
1	EM28906	ACOPLADOR, 5" H-D "CF"		
2	EM25837	CODOELBOW, 5"x4"x90°		
3	EM28905	ACOPLADOR, 4" H-D CON/EMPAQUE Y PERNO		
4	EM402552	REDUCTOR, 4"x2.5"x53" H-D EXTREMOS		
5	EM28061	TUBO, 2.5"x120w x 10' H-D		
6	EM289035	ACOPLADOR, 2.5" H-D CON/EMPAQUE Y PERNO		
7	EM28001DD	REDUCTOR, 2.5"x2"x36" H-D		
8	EM23815D	REDUCTOR, 2.5"x2" CON/VIBRADOR DE AIRE		
9	EM28902	ACOPLADOR, 2" H-D CON/EMPAQUE Y PERNO		
10	EM23101	ENS. VIBRADOR DE AIRE		
11	EM28131D	2"x2" CODO 90°		
12	EM24841	MANGUERA, 2"x25' H-D CON/ENDS		
13	EM23808D	ENS. MANGUERA, 2" H-D		
14	EM23806	PUNTA DE LA BOQUILLA, GOMA 1-3/8"		
15	EM23807	PUNTA DE LA BOQUILLA, GOMA 1.25"		

RECOMENDACIONES GENERALES

- Si el lugar lo permite, use tubos de metal desde la bomba al perímetro del depósito. Reducirá la presión de las líneas la cual es altamente recomendada.
- El vibrador en el reductor mejora el bombeo por el depósito.
- Apague ambos vibradores de aire cuando la bomba se detenga para prevenir que la mezcla se separe.
- Los vibradores de aire son de bajo consumo (4.2 scfm).
- Deje al aire en la boquilla cuando la bomba es detenida para prevenir lo obstrucción de aire en las mangueras.
- Use el número #11 (codo de acero) en la orilla del depósito para prevenir que se rompa la manguera de hule, el cual puede cuasar un bloqueo.

APENDICE — ACCESORIOS RECOMENDADOS DEL TIRA CONCRETO

ACCESORIOS RECOMENDADOS DEL SISTEMA DE TIRA CONCRETO

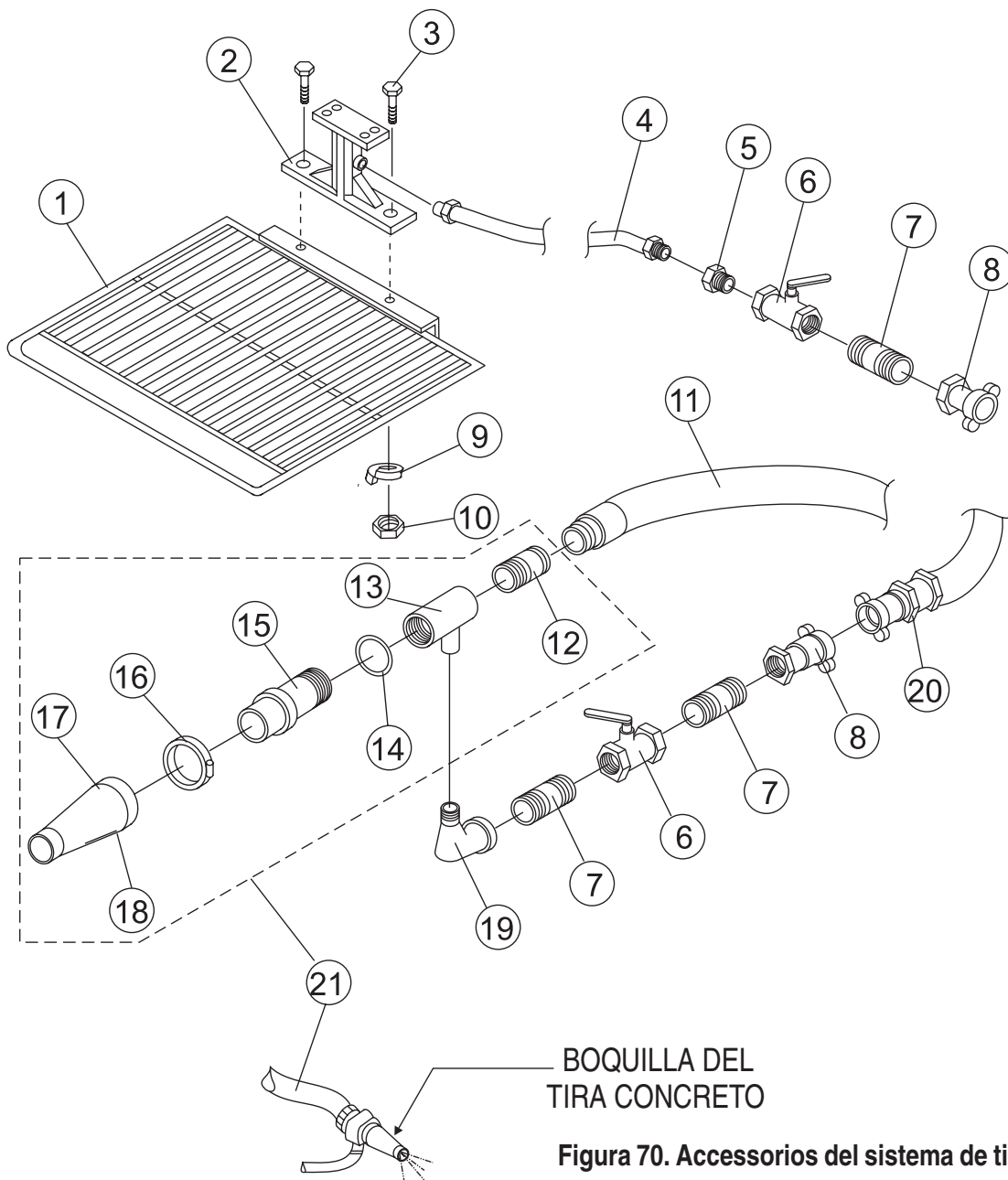
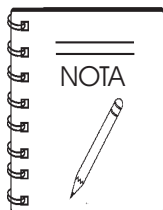


Figura 70. Accesorios del sistema de tira concreto



Use una boquilla de hule de 1-3/8" incline para un rociado amplio. Use una boquilla de hule 1-1/4" incline para un rociado angosto. **NO INSTALE LA BOQUILLA AL FINAL DE LA MANGUERA HASTA QUE EL PRIMER MATERIAL HA PASADO A TRAVES DE TODO LO LARGO DE LA MANGUERA.**

Desensamble y limpie la boquilla completamente después de cada trabajo. Engrase todas las roscas antes de volver a ensamblar. **NO** cierre la válvula de aire cuando el bombeo se detenga ya que la corriente de aire continuo mantiene el conducto limpio.

APENDICE —ACCESORIOS RECOMENDADOS DEL TIRA CONCRETO

ACCESORIOS RECOMENDADOS DEL SISTEMA DE TIRA CONCRETO

<u>NUM.</u>	<u>NUM.PARTE</u>	<u>DESCRIPCION</u>	<u>CANT.</u>	<u>NOTAS</u>
1	EM26107	PANTALLA DEL LA TOLVA	1	CON SOPORTE DE VIBRADOR DE AIRE
2	EM23101	VIBRADOR DE AIRE	1	
3	EM132	TORNILLO, 1/2-13X2	2	
4	EM23407	MANGUERA DE AIRE	1	
5	EM23408	BUJE	1	
6	EM23411	VALVULA	1	
7	EM912073	TUBO DE UNION	2	
8	EM23409	ACOPLADOR	1	
9	EM923346	RONDANA DE PRESION, 1/2	2	
10	EM406	TUERCA, HEX 1/2-13	2	
11	EM23818	2"X25' MANGUERA ACANALADA		
11	EM24841	2"X25' MANGUERA DE RELIEVE		
11	EM23845	2"X50' MANGUERA ACANALADA		
12*	EM23802	VIC ADAPTADOR/ EM23802D H.D	1	
13*	EM23803	CUERPO DE LA PISTOLA	1	
14*	EM20816	ANILLO "O"	1	
15*	EM23804	INSERCIÓN DE AIRE	1	
16*	EM23805	ABRASADERA DE LA BOQUILLA	1	
17*	EM23806	PUNTA DE LA BOQUILLA 1-3/8", CORTA	1	
18*	EM23807	PUNTA DE LA BOQUILLA 1-1/4", LARGA	1	
19*	EM911076	CODO	1	
20		MANGUERA DE AIRE		NO PROVISTA POR MAYCO
21	EM23808	ENSAMBLE DE LA BOQUILLA	1	INCLUYE NUMEROS CON/*

BOMBA LS-400/LS-500 — EXP. DE CODIGOS EN COLUMNA DE NOTAS

La siguiente sección, explica los diferentes símbolos y notas, comúnmente usadas en la sección de partes de este manual. Use los números de teléfono de asistencia, que se encuentran en la última página de este manual si tiene alguna pregunta.

El contenido y los números de parte listados en la sección de partes, están sujetos a cambios **sin previo aviso**. Multiquip no garantiza la disponibilidad de las partes listadas.

Ejemplo de lista de partes:

NUM.	NUM.PARTE	DESCRIPCION	CANT.	NOTAS
1	12345	TORNILLO	1.....	INCLUYE NUMEROS CON/*
2*		RONDANA, 1/4PULG.		NO SE VENDE POR SEPARADO
2*	12347	RONDANA, 3/8 PULG. 1		MQ-45T SOLAMENTE
3	12348	MANGUERA	A/R ..	SE HACEN LOCALMENTE
4	12349	COJINETE	1	N/S 2345B Y RECIENTES

Columna de NUM.

Símbolos Únicos - Todos los números con el mismo símbolo único (*, #, +, %, ó >), en el número de columna, pertenecen al mismo ensamble o juego, el cual es indicado por la nota en las "Notas" de columna.

Números duplicados en las partidas - Los números duplicados, indican los números de parte múltiples que son eficaces para el mismo artículo en general, tales como diferentes medidas de protectores para el disco de la cortadora en uso ó una parte que ha sido actualizada en una versión más reciente de la misma máquina.



Cuando ordene una parte que tenga más de un número de partida listado, revise las notas de columna para ayudarle a determinar la parte apropiada a ordenar.

Columna de NUM. PARTE

Números usados - Los números de parte pueden ser indicados por un número, inscripción en blanco, ó TBD.

TBD (To Be Determined) (A ser determinado), es generalmente usado para señalar que una parte no ha sido asignada a un número formal de parte al tiempo de la publicación.

Una inscripción en blanco, generalmente indica que un artículo, no se vende por separado ó que no lo vende Multiquip. Otras inscripciones, serán aclaradas en la columna de "Notas".

Columna de CANT.

Números usados - La cantidad de artículos pueden ser indicados por un número, una inscripción en blanco ó r A/R.

A/R (As Required) (Según se requiera) es generalmente usado para mangueras ú otras partes que son vendidas a granel y cortadas según la longitud necesitada.

Una inscripción en blanco, generalmente indica que un artículo no se vende por separado ó que no lo vende Multiquip. Otras inscripciones sera aclaradas en la columna de "Notas".

Columna de NOTAS

Algunas de las notas más comunes que va a encontrar en la columna de "Notas" están listadas abajo. Así mismos se muestran otras notas adicionales necesarias para describir el artículo.

Ensamble/Juego - Todos los artículos en la lista de partes con el mismo símbolo único, se incluirán cuando este artículo sea comprado.

Indicado por:

"INCLUYE NUMEROS CON/ (símbolo único)"

Número de serie de grupo - Se usa para listar un número efectivo de serie donde el número de una parte especificada es usada.

Indicado por:

"N/S XXXXX Y HACIA ABAJO"

"N/S XXXX Y HACIA ARRIBA"

"N/S XXXX A N/S XXX"

Número usado para especificar el modelo - Indica que la parte se usa solo con el número de modelo específico ó el número de modelo variante listado. Puede ser usado también para mostrar una parte que NO es usada en un modelo específico ó número de modelo variante.

Indicado por:

"XXXXX SOLAMENTE"

"NO SE USE EN XXXX"

"Se hace/Obtiene localmente" - Indica que la parte puede ser comprada en cualquier ferretería ó está disponible en los artículos hechos. Ejemplos los cables de las baterías incluidas, adaptadores y ciertas rondanas y tuercas.

"No se venden por separado" - Indica que un artículo no puede ser vendido como un artículo separado y tampoco es parte de un ensamble/juego que pueda ser comprado, ó no está a disponible a la venta a través de Multiquip.

BOMBA LS-400/LS-500 — PARTES SUGERIDAS DE REPUESTO

LS-400/LS-500 BOMBA DE CONCRETO

Unidad 1

CANT.	NUM. PARTE	DESCRIPCION
1	EM16462	SOPORTE DE FIELTRO
4	EM98050	COPA DEL PISTON ,ANARANJADO
4	EM16493	ANILLO DE FIELTRO
1	EM98033	PLATO DE ACEITE
2	EM14408	ANILLO DE BRONZE
2	EM16145	BUJE,EJE OSCILANTE (BRONZE)
1	EM98021	PLATO DE DESGASTE
2	EM16816-1A	ANILLO ENERGETIZADO
1	EM16816-2	ANILLO DE INSERCIÓN
2	EM98065	SELLO DEL MANGUITO
1	EM98022	ANILLO DE DESGASTE
1	EM98065	ANILLO DE HULE
2	EM14407	ANILLO-O
1	34507	TAPON DEL COMBUSTIBLE
2	EM20763	FILTRO DEL COMBUSTIBLE (EN LINE)
1	P53712	CARTUCHO,SEPARADOR DE AGUA
3	01174416	FILTRO DE ACEITE(MOTOR)
3	01174696	FILTRO DE COMBUSTIBLE(MOTOR)
3	1319257	FILTRO DE AIRE
3	1880870	CARTUCHE DE AIRE,SEGURIDAD
1	EM98121	ELEMENTO, RETORNO

LS-400/LS-500 BOMBA DE CONCRETO

Unidades 3

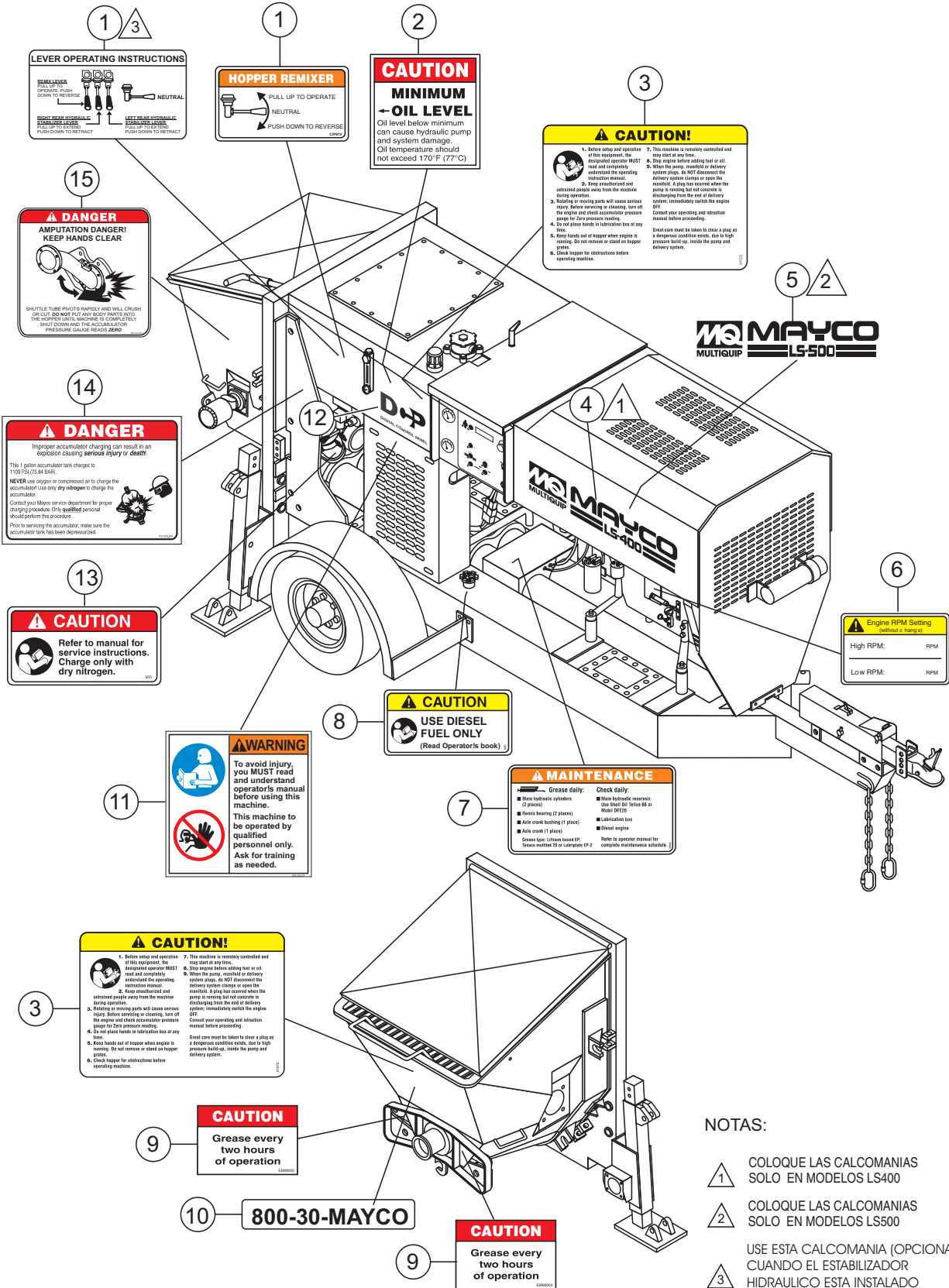
CANT.	NUM. PARTE	DESCRIPCION
1	EM16459	PERNO
2	EM25801	CILINDRO DE CONCRETO
4	EM16462	SOPORTE DEL FIELTRO
6	EM98050	COPA DEL PISTON ,ANARANJADO
8	EM16493	ANILLO DE FIELTRO
4	EM98033	PLATO DE ACEITE
4	EM14408	ANILLO DE BRONZE
4	EM16145A	BUJE,EJE OSCILANTE (BRONZE)
3	EM98021A	PLATO DE DESGASTE
4	EM16816-1A	ANILLO ENERGETIZADO
2	EM16816-2	ANILLO DE INSERCIÓN
4	EM98065	SELLO DEL MANGUITO
6	EM98022	ANILLO DE DESGASTE
3	EM98065	ANILLO DE HULE
6	EM14407	ANILLO-O
2	EM16174	ANILLO-O
1	EM98138	INTERRUPTOR DE PROXIMIDAD
6	510265	TORNILLE,CABEZA HEX. 3/8 NC x 3-1/4 IN. G8
1	34507	TAPON DEL COMBUSTIBLE
6	EM20763	FILTRO DEL COMBUSTIBLE
3	P53712	CARTUCHO,SEPARADOR DE AGUA
9	01174416	FILTRO DE ACEITE(MOTOR)
9	01174696	FILTRO DE COMBUSTIBLE(MOTOR)
9	1319257	FILTRO DE AIRE
9	1180870	ELEMENTO, RETORNO



Los números de partes en esta lista de partes sugeridas de repuesto puede supercede ó cambiar el N/P mostrado en el texto de las páginas de este manual.

BOMBA LS-400/LS-500 — PLACA DE IDENTIFICACION Y CALCOMANIAS.

PLACA DE IDENTIFICACION Y CALCOMANIAS

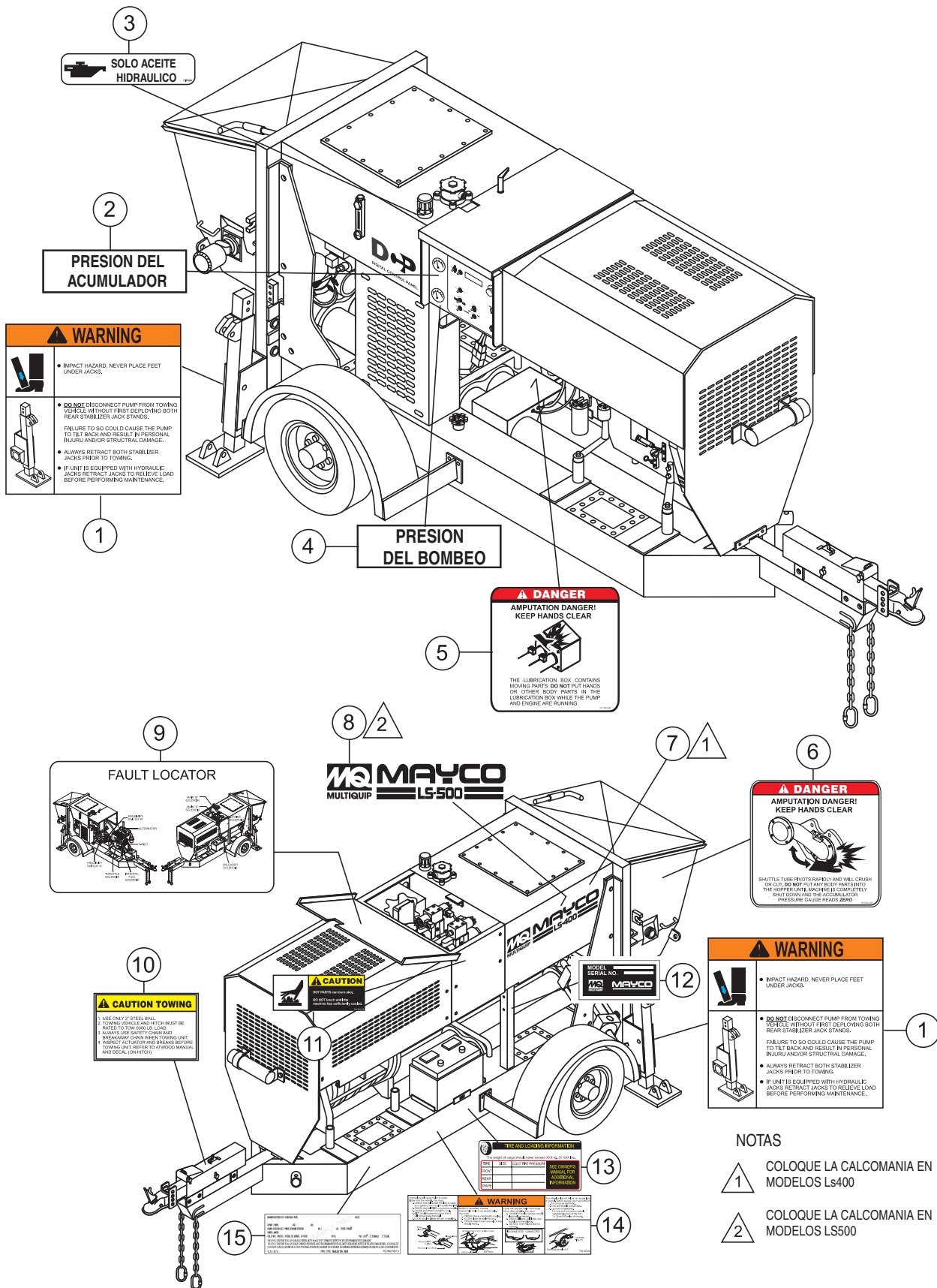


BOMBA LS-400/LS-500 —PLACA DE IDENTIFICACION Y CALCOM.

PLACA DE IDENTIFICACION Y CALCOMANIAS

<u>NUM.</u>	<u>NUM.PARTE</u>	<u>DESCRIPCION</u>	<u>CANT</u>	<u>NOTAS</u>
1	EM970	CALCOMANIA, TOLVA, REVOLVEDORA	1	
1	TBD	CALCOMANIA, INSTRUCCIONES DE OPERACION DE LA PALANCA	1	OPCION (GATO HIDRAULICO)
2	EM511091	CALCOMANIA, MINIMO NIVEL DE ACEITE	1	
3	EM97072	CALCOMANIA, PRECAUCION -INSTRUCCIONES OPER.	2	
4	517639	CALCOMANIA, MQ/MAYCO LS400 LOGO	1	USADO EN MODELOS LS400
5	517641	CALCOMANIA, MQ/MAYCO LS500 LOGO	1	USADO EN MODELOS LS500
6	513580	CALCOMANIA, CALIBRACION DE LAS RPM DEL MOTOR	1	
7	EM97084	CALCOMANIA, MANTENIMIENTO	1	
8	EM995	CALCOMANIA, PRECAUCION DIESEL	1	
9	EM98000	CALCOMANIA, PRECAUCION - ENGRASE CADA 2 HORAS	2	
10	511709	CALCOMANIA, 800-30-MAYCO	1	
11	35137	CALCOMANIA, PRECAUCION LEA EL MANUAL	1	
12	517907	LOGO PANEL CONTROL DIGITAL	1	
13	EM955	CALCOMANIA, ADVERTENCIA ACUMULADOR CARGANDO.	1	
14	DCL304	CALCOMANIA, ADVERTENCIA CARGA INADECUADA	1	
15	DCL301	CALCOMANIA, PELIGRO TUBO DISTRIBUIDOR	1	

BOMBA LS-400/LS-500 — PLACA DE IDENTIFICACION Y CALCOM.



NOTAS

1 COLOQUE LA CALCOMANIA EN MODELOS LS400

2 COLOQUE LA CALCOMANIA EN MODELOS LS500

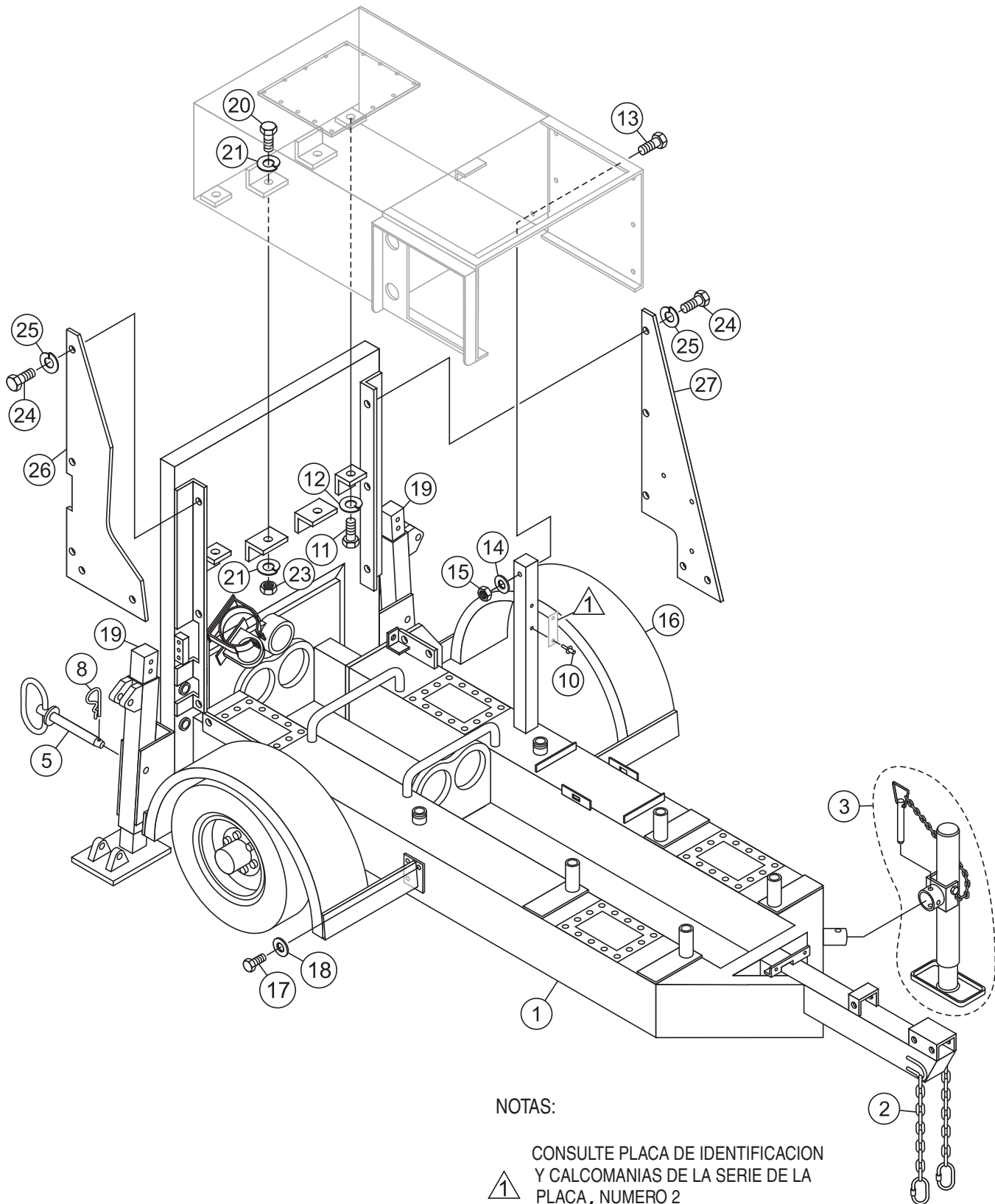
BOMBA LS-400/LS-500 — PLACA DE IDENTIFICACION Y CALCOM.

PLACA DE IDENTIFICACION Y CALCOMANIAS

<u>NUM.</u>	<u>NUM.PARTE</u>	<u>DESCRIPCION</u>	<u>CANT.</u>	<u>NOTAS</u>
1	TBD	CALCOMANIA, PELIGRO IMPACTO	1	
2	EM97070	CALCOMANIA, PRESION DEL ACUMULADOR	1 INCLUIDO CON NUMERO 4
3	EM985	CALCOMANIA, SOLO ACEITE HIDRAULICO	1	
4	EM97070	CALCOMANIA, PRESION DE BOMBEO	1 INCLUIDO CON NUMERO 2
5	DCL300	CALCOMANIA, PELIGRO, CAJA DE LUBRICACION	1	
6	DCL301	CALCOMANIA, PELIGRO TUBO DISTRIBUIDOR	1	
7	517640	CALCOMANIA, MQ/MAYCO LS400 LOGO	1 USADO EN MODELOS LS400
8	517642	CALCOMANIA, MQ/MAYCO LS500 LOGO	1 USADO EN MODELOS LS500
9	TBD	CALCOMANIA, LOCALIZADOR DE FALLA	1	
10	EM696	CALCOMANIA, CUIDADO - CALCOMANIA DE REMOLQUE	1	
11	DCL302	CALCOMANIA, ADVERTENCIA PELIGRO DE QUEMADURAS	1	
12		PLACA DE LA SERIE	1 CONTACTAR DEPTO DE PARTES.
13	TBD	CALCOMANIA, LEVANTAMIENTO DE LLANTAS	1	
14	49002	CALCOMANIA, CUIDADO ACOPLADOR	1	
15	TBD	CALCOMANIA, IDENTIFICACION VIN	1	

BOMBA LS-400/LS-500 — ENSAMBLE DEL ARMAZON

ENSAMBLE DEL ARMAZON



NOTAS:

CONSULTE PLACA DE IDENTIFICACION Y CALCOMANIAS DE LA SERIE DE LA PLACA, NUMERO 2

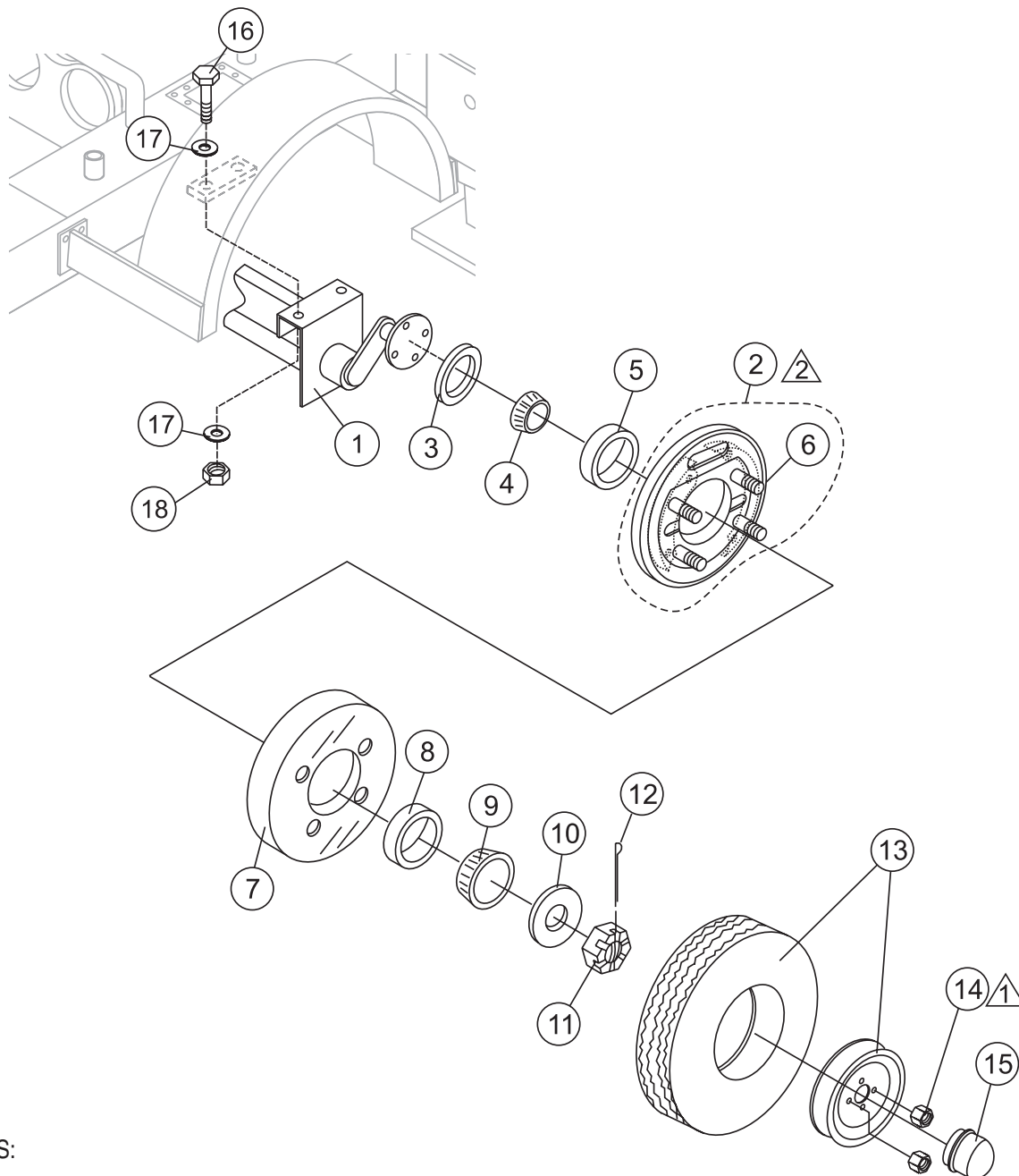
BOMBA LS-400/LS-500 — ENSAMBLE DEL ARMAZON

ENSAMBLE DEL ARMAZON

<u>NUM.</u>	<u>NUM.PARTE</u>	<u>DESCRIPCION</u>	<u>CANT</u>	<u>NOTAS</u>
1	514355	ARMAZON PRINCIPAL	1	
2	EM516581	CADENA, TRAILER REMOLQUE, 3/8 X 40", GRADO 40	2	
3	EM25610	PIE DE APOYO DELANTERO	1	
5	EM744	SEGURO	2	
8	EM491686	PASADOR	2	
10	EM491744	REMACHE, AM-44	2	
11	509562	TORNILLO, 3/8" NC X 5/8" G5	2	
12	0166 A	RONDANA DE PRESION 3/8"	2	REEMPLAZA 492624
13	503112	TORNILLO 3/8" X 2-3/4"	1	
14	3019092	RONDANA 3/8"	2	REEMPLAZA 492598
15	EM969013	TUERCA 3/8"	1	REEMPLAZA 492583
16	517985	SALPICADERA, ATORNILLADA	2	
17	504456	TORNILLO 1/2" NC X 3/4" G5	12	
18	6109180	RONDANA DE PRESION 1/2 IN.	12	REEMPLAZA 492626
19	517113	PIE ESTABILIZADOR	2	
20	492376	TORNILLO 3/8" NC X 1-1/4" G5	2	
21	0166 A	RONDANA DE PRESION 3/8"	4	REEMPLAZA 492624
23	EM969013	TUERCA 3/8"	2	REEMPLAZA 492583
24	517124	TORNILLO 3/4" NC X 1" G5	10	
25	EM923350	RONDANA DE PRESION 3/4 IN.	10	REEMPLAZA EM492628
26	517092	PLACA DE SOPORTE, DERECHA	1	
27	517095	PLACA DE SOPORTE, IZQUIERDA	1	

BOMBA LS-400/LS-500 — ENSAMBLE DEL EJE (DERECHO/IZQ.)

ENSAMBLE DEL EJE (DERECHO/IZQUIERDO)



NOTAS:

▲
1 APRIETE BIRLO POR BIRLO
CONSULTE LA TABLA DE TENSION
EN ESTE MANUAL.

▲
2 EL ENSAMBLE DEL EJE IZQUIERDO
Y DERECHO SON IDENTICOS A EXCEPCION
DEL ENSAMBLE DE LOS FRENOS.

BOMBA LS-400/LS-500 — ENSAMBLE DEL EJE (DERECHO/IZQ.)

ENSAMBLE DEL EJE (DERECHO/IZQUIERDO)

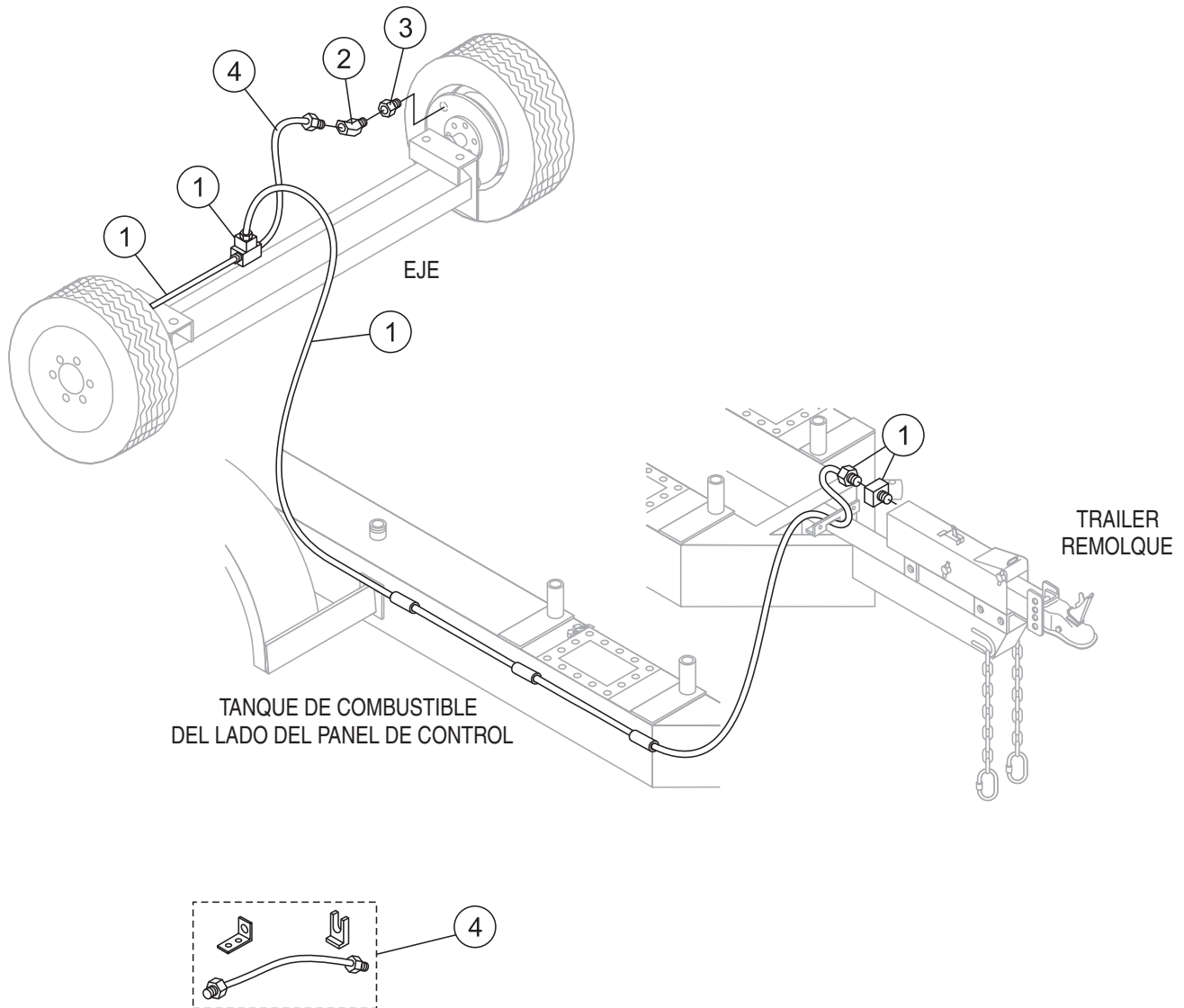
<u>NUM.</u>	<u>NUM.PARTE</u>	<u>DESCRIPCION</u>	<u>CANT.</u>	<u>NOTAS</u>
1	EM98116	ENS. EJE, BARRA DE TORSION	2	
2	EM092305	ENS. FRENOS COMPLETOS, DERECHO	1	INCLUYE NUMEROS CON/#
2	EM092306	ENS. FRENOS COMPLETOS, IZQUIERDO	1	INCLUYE NUMEROS CON/%
			CONSULTE LA NOTA DE ABAJO
3	363198	SELLO DEL ACEITE	1	
4	363196	CONO DEL BALERO INTERNO 2 PULG.	1	
5	383911	COPA DEL BALERO INTERNO 2 PULG.	1	
6#%	363909	PERNO DE LA LLANTA 1/2 PULG. - 20 UNF A PRESION	8	
7	363239	ENS. DEL DISCO Y TAMBOR	2	
8	363916	CONO DEL BALERO EXTERIOR	1	
9	363420	COPA DEL BALERO EXTERIOR	1	
10	568326	RONDANA DE CARGA 1 PULG. T5 HP	1	
11	363257	TUERCA ENCASQUILLADA, 1 PULG. UNF	2	
12	363258	PASADOR 3/16 PULG. X 1-1/2	2	
13	EM514813	ARO Y LLANTA	2	
14	363203	BIRLOS 1/2 UNF 60 CON	8	
15	363199	TAPON DE GRASERA	2	
16	EM104	TORNILLO DE CABEZA HEX 5/8 PUGL. NC X 2 PULG.. G5	4	REEMPLAZA 503982
17	0401450160	RONDANA PLANA 5/8 PULG.	8	REEMPLAZA 492602
18	EM969023	TUERCA DE PRESION 5/8 PULG.	4	REEMPLAZA 492586



LOS ENSAMBLES DEL EJE DERECHO
E IZQUIERDO SON IDENTICOS CON
LA EXCEPCION DEL ENSAMBLE DE
LOS FRENOS.

BOMBA LS-400/LS-500 — ENS. DE LA LINEA DE FRENOS

ENSAMBLE DE LA LINEA DE LOS FRENOS



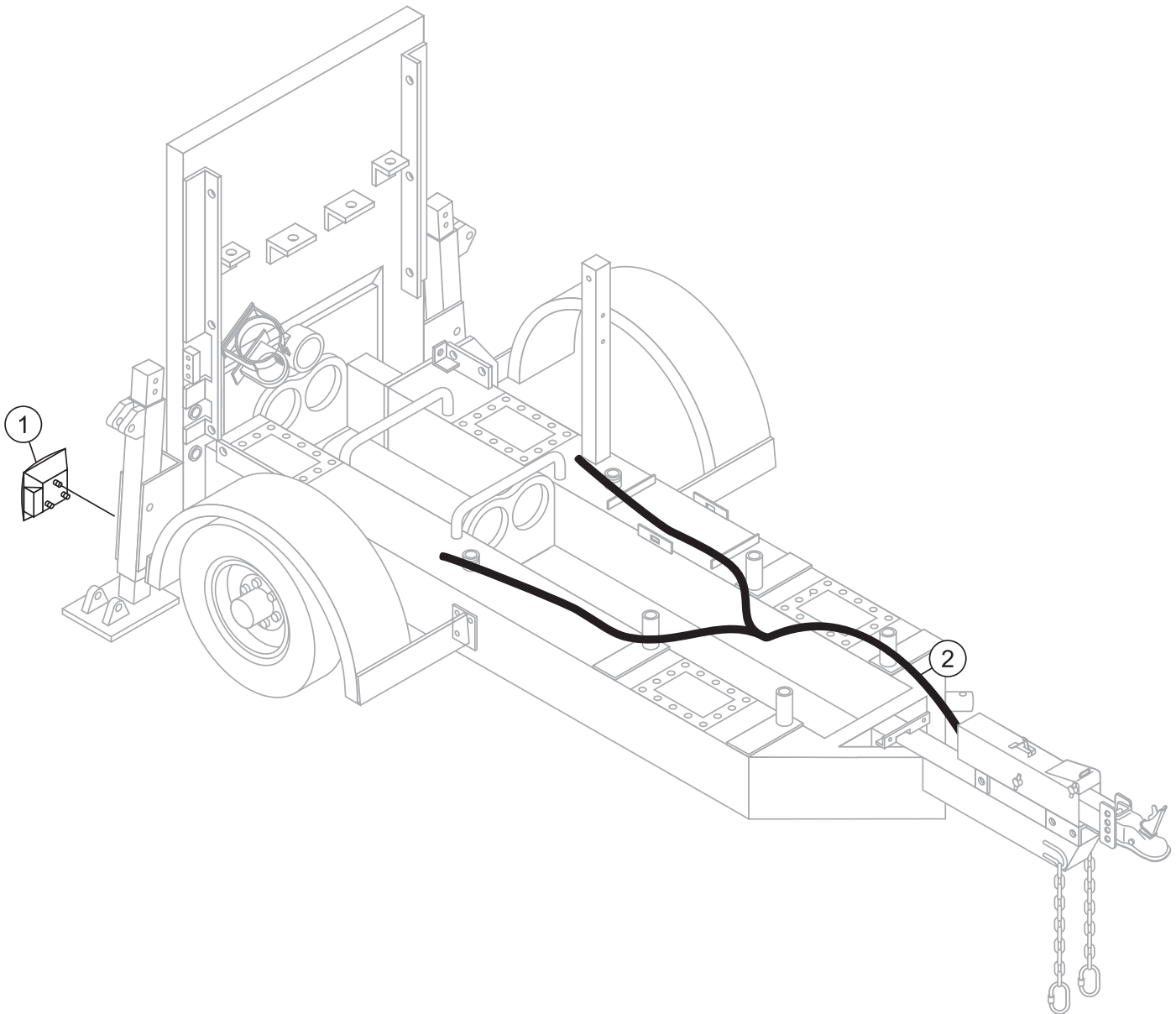
BOMBA LS-400/LS-500 — ENS. DE LA LINEA DE FRENOS

ENSAMBLE DE LA LINEA DE LOS FRENOS

<u>NUM.</u>	<u>NUM.PARTE</u>	<u>DESCRIPCION</u>	<u>CANT.</u>	<u>NOTAS</u>
1	34566	JUEGO LINEA PRINCIPAL DE LOS FRENOS	1	
2	EM512877	ADAPTADOR	2	
3	EM512876	ADAPTADOR EN CODO	2	
4	34565	JUEGO LINEA DE LOS FRENOS DE LA LLANTA	1	

BOMBA LS-400/LS-500 — ENS. DE LUZ DE LOS FRENOS

ENSAMBLE DE LAS LUZ DE LOS FRENOS



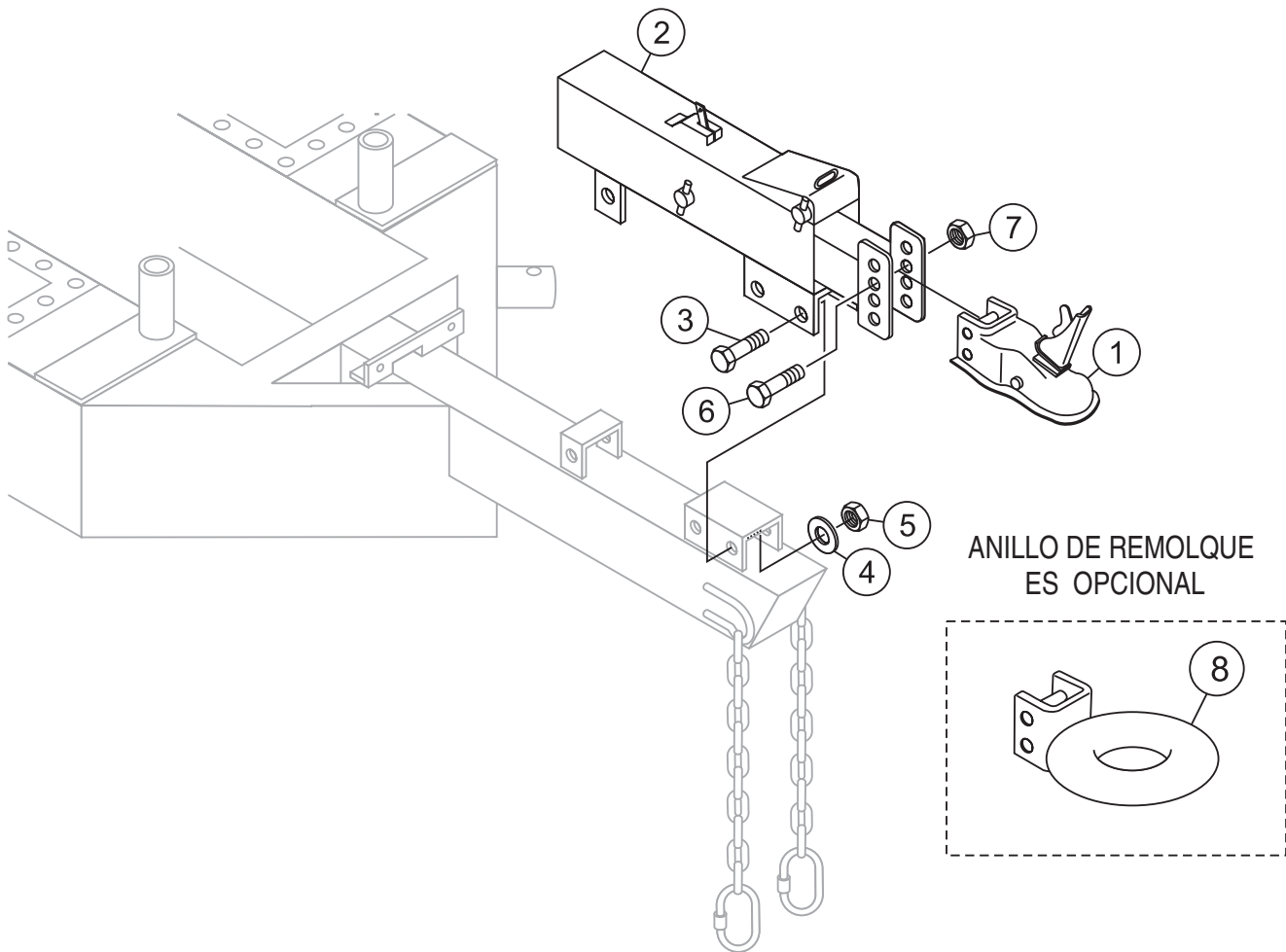
BOMBA LS-400/LS-500 — ENS. DE LUZ DE LOS FRENOS

ENSAMBLE DE LAS LUZ DE LOS FRENOS

<u>NUM.</u>	<u>NUM.PARTE</u>	<u>DESCRIPCION</u>	<u>CANT.</u>	<u>NOTAS</u>
1	29242	ENS. DE LUZ DE LOS FRENOS	2	
2	29207	ENS. DEL ARNES CON/TOMACORRIENTE	1	

BOMBA LS-400/LS-500 — ENS. DEL ENGANCHE PARA REMOLQUE

ENSAMBLE DEL ENGANCHE PARA REMOLQUE



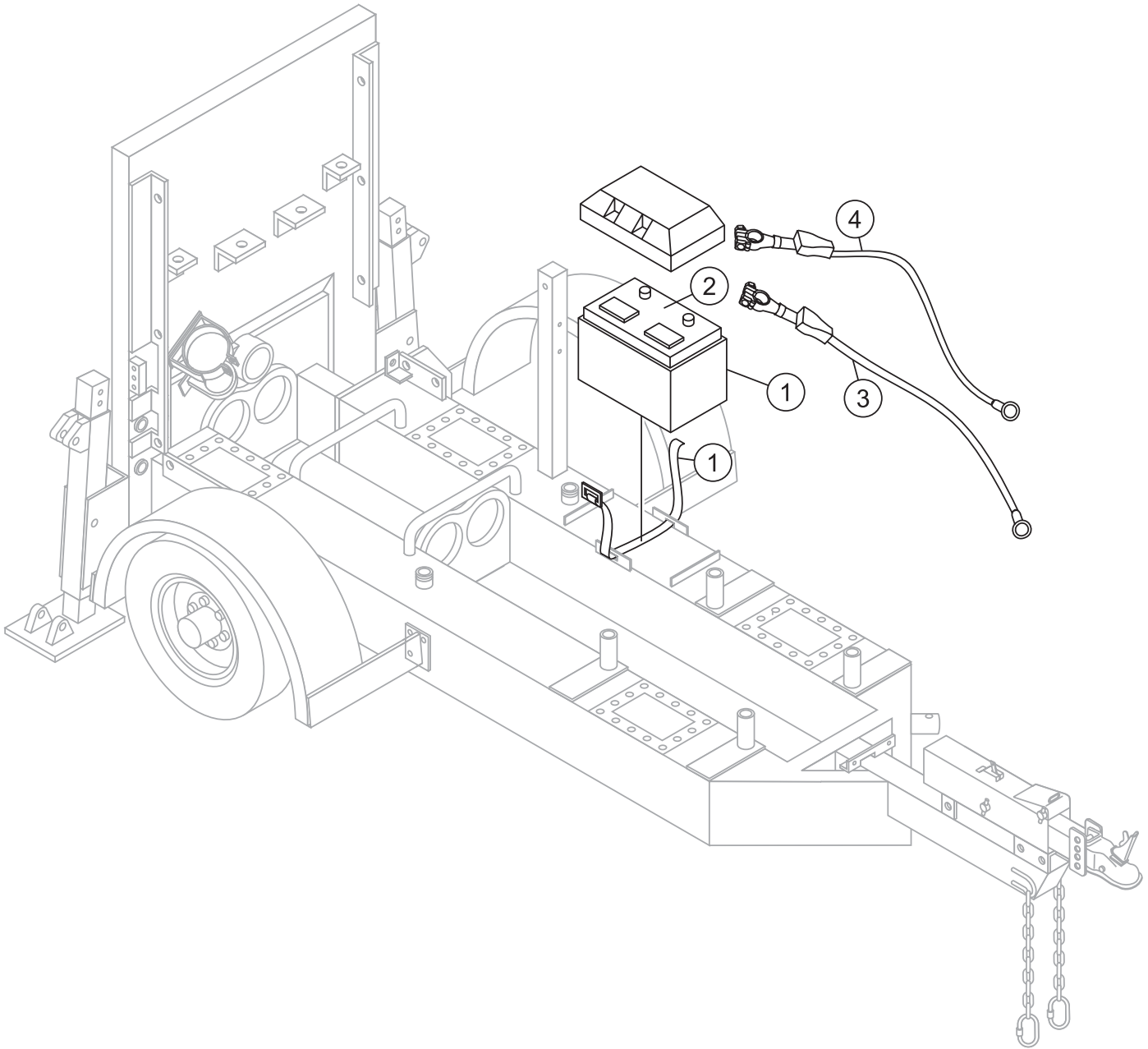
BOMBA LS-400/LS-500 —ENS. DEL ENGANCHE PARA REMOLQUE

ENSAMBLE DEL ENGANCHE PARA REMOLQUE

<u>NUM.</u>	<u>NUM.PARTE</u>	<u>DESCRIPCION</u>	<u>CANT.</u>	<u>NOTAS</u>
1	EM29228	ACOPLADOR PARA REMOLQUE BOLA DE 2 PULG., 6000 LBS	1	
2	EM19067	ACTUADOR DEL FRENO	1	
3	EM503111	TORNILLO CABEZA HEX1/2 NC X 4-1/2 PULG.	3	
4	EM492600	RONDANA PLANA 1/2 PULG.	3	
5	EM492584	TUERCA DE PRESION 1/2 PULG.	3	
6	EM507658	TORNILO CABEZAHEX 5/8 NC X 4-1/2 PULG. G5	2	
7	EM492586	TUERCA DE PRESION 5/8 PULG.	2	
8	16137	ANILLO DE REMOLQUE 3 PULG.	1	

BOMBA LS-400/LS-500 — ENSAMBLE DE LA BATERIA

ENSAMBLE DE LA BATERIA



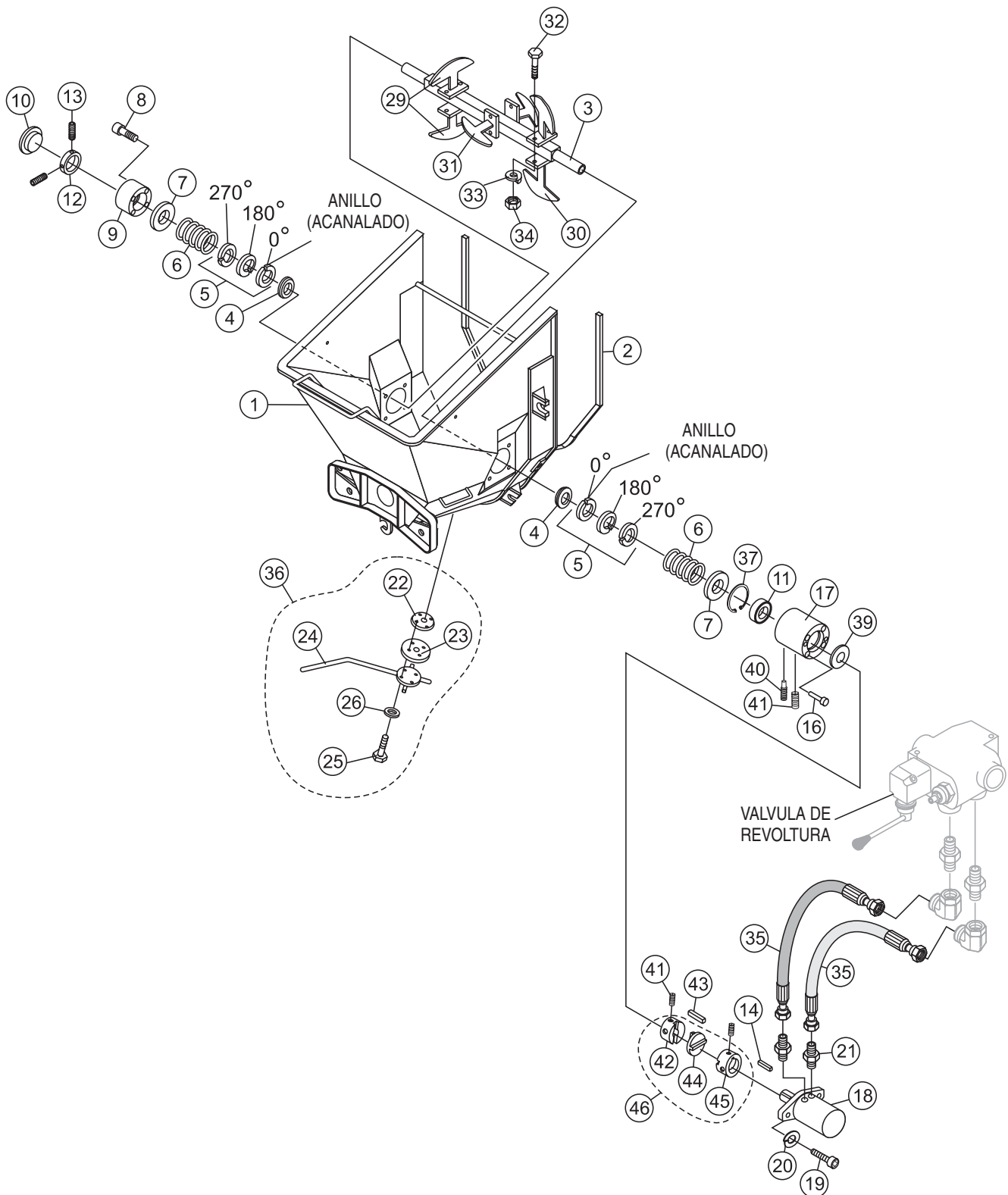
BOMBA LS-400/LS-500 — ENSAMBLE DE LA BATERIA

ENSAMBLE DE LA BATERIA

<u>NUM.</u>	<u>NUM.PARTE</u>	<u>DESCRIPCION</u>	<u>CANT.</u>	<u>NOTAS</u>
1	EM34506	CAJA DE LA BATERIA CON/BANDA	1	
2	EM16738	BATERIA 12V 125A	1	
3	514856	CABLE POSITIVO DE LA BATERIA	1	
4	513577	CABLE NEGATIVO DE LA BATERIA	1	

BOMBA LS-400/LS-500 — ENSAMBLE DE LA TOLVA

ENSAMBLE DE LA TOLVA



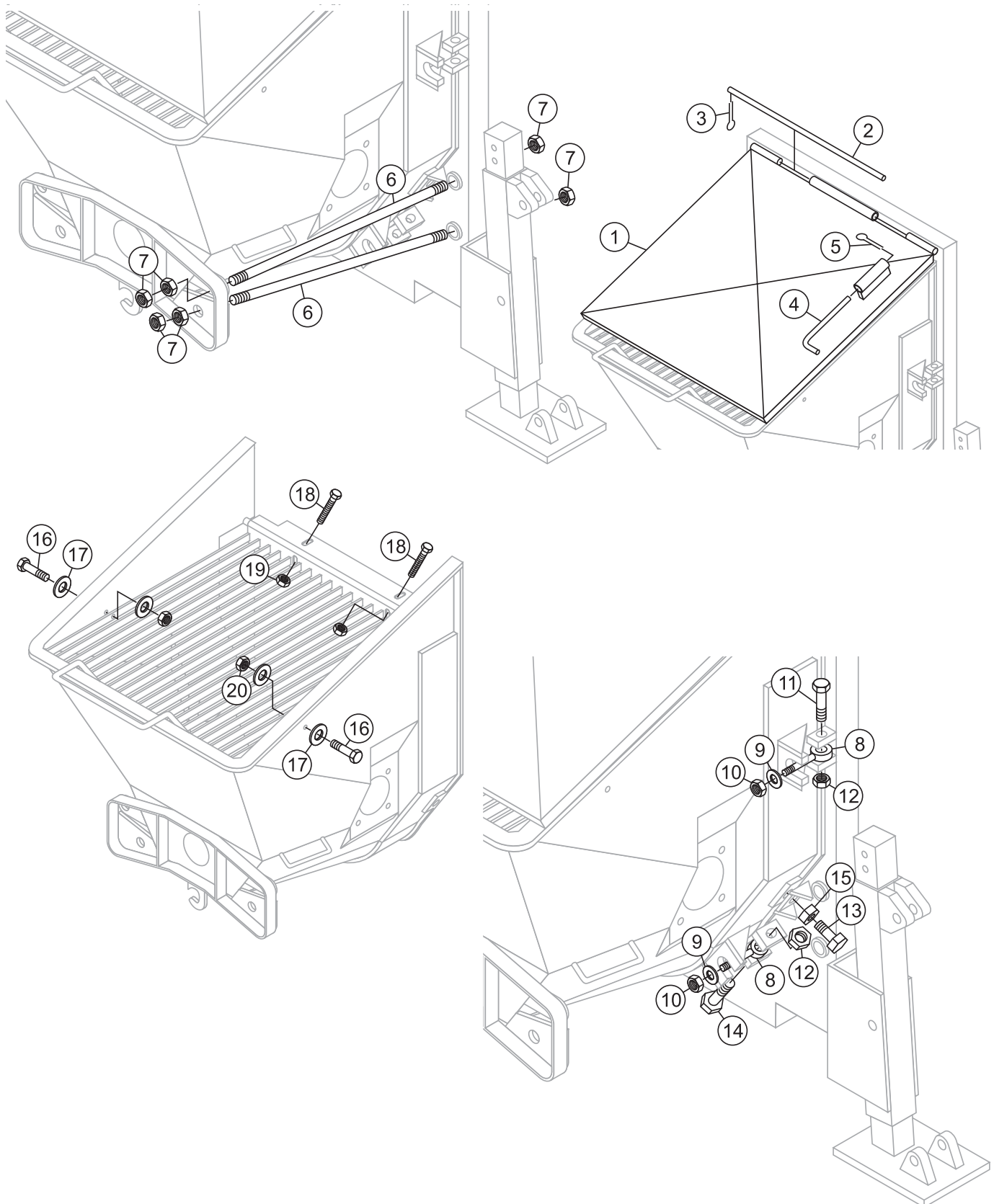
BOMBA LS-400/LS-500 — ENSAMBLE DE LA TOLVA

ENSAMBLE DE LA TOLVA

<u>NUM.</u>	<u>NUM.PARTE</u>	<u>DESCRIPCION</u>	<u>CANT.</u>	<u>NOTAS</u>
1	EM514354	ENSAMBLE DE LA TOLVA	1	
2	EM16184	SELLO DE LA TOLVA	1	
3	EM516779	EJE DE LA REVOLVEDORA	1	
4	EM200303	ANILLO GUIA	2	
5	EM200301	SELLO DE GRAFITO	6	
6	EM516820	RESORTE DE COMPRESION	2	
7	EM514339	ASIENTO DEL RESORTE DE LA TOLVA	2	
8	510717	TORNILLO 1/2 X 1-3/4 PULG.	4	
9	EM514338	SOPORTE IZQUIERDO	1	
10	EM514706	TAPON LATERAL, SOPORTE DEL EJE	1	
11	EM902153	BALERO	2	
12	EM200018	JUEGO DE COLLAR	1	
13	EM703	JUEGO DE TORNILLOS	2	REEMPLAZA 492470
14	500264	LLAVE 3/8 IN.	1	
16	EM511428	TORNILLO 1/2 X 3-1/2 PULG.	4	
17	EM516780	CASQUILLO	1	
18	EM98108	MOTOR DE LA REVOLVEDORA	1	
19	505989	TORNILLO 1/2 X 1-1/4 PULG.	2	
20	6109180	RONDANA DE PRESION 1/2 PULG.	2	REPLACES 492626
21	EM25508	ADAPTADOR, ACOPLADOR	2	
22	EM70860-1	SOPORTE DE COPA DEL PISTON	1	
23	EM50417	COPA DEL PISTON	1	
24	EM508830	MANIJA	1	
25	492378	TORNILLO 3/8 X 1-3/4 PULG.	4	
26	0166 A	RONDANA DE PRESION 3/8 PULG.	4	REEMPLAZA 492624
29	EM514031	BRAZO DEL ASPA, EXTREMO	2	
30	EM514032	BRAZO DEL ASPA, EXTREMO DEL MOTOR	2	
31	EM514033	BRAZO DE ASPA, CENTRAL	2	
32	513454	TORNILLO 1/2 X 3-1/4 PULG.	6	
33	6109180	RONDANA DE PRESION 1/2 PULG.	6	REEMPLAZA 492626
34	492589	TUERCA HEX 1/2 PULG.	6	REEMPLAZA 507661
35	EM25483	MANGUERA	2	
36	EM70860	ENS. MANIJA	1	
37	EM515460	ANILLO RETENEDOR	1	
39	516799	ESPACIADOR 6MM	1	
40	EM702	JUEGO DE TORNILLOS DE CABEZA EXCENTRICA 3/8"	1	
41	EM703	JUEGO DE TORNILLOS 3/8"	3	
42%	516787	ACOPLADOR DEL EJE DE LA REVOL.	1	
43	EM500264	LLAVE CUADRADA 3/8"	1	
44%	516776	ACOPLADOR MIEMBRO MOTRIZ	1	
45%	516775	ACOPLADOR DEL EJE DEL MOTOR	1	
46	EM516786	ENS. DEL ACOPLADOR	1	INCLUYE NUMEROS CON/%

BOMBA LS-400/LS-500 — ENS. DE LAS UNIONES DE LA TOLVA

ENSAMBLE DE LAS UNIONES DE LA TOLVA



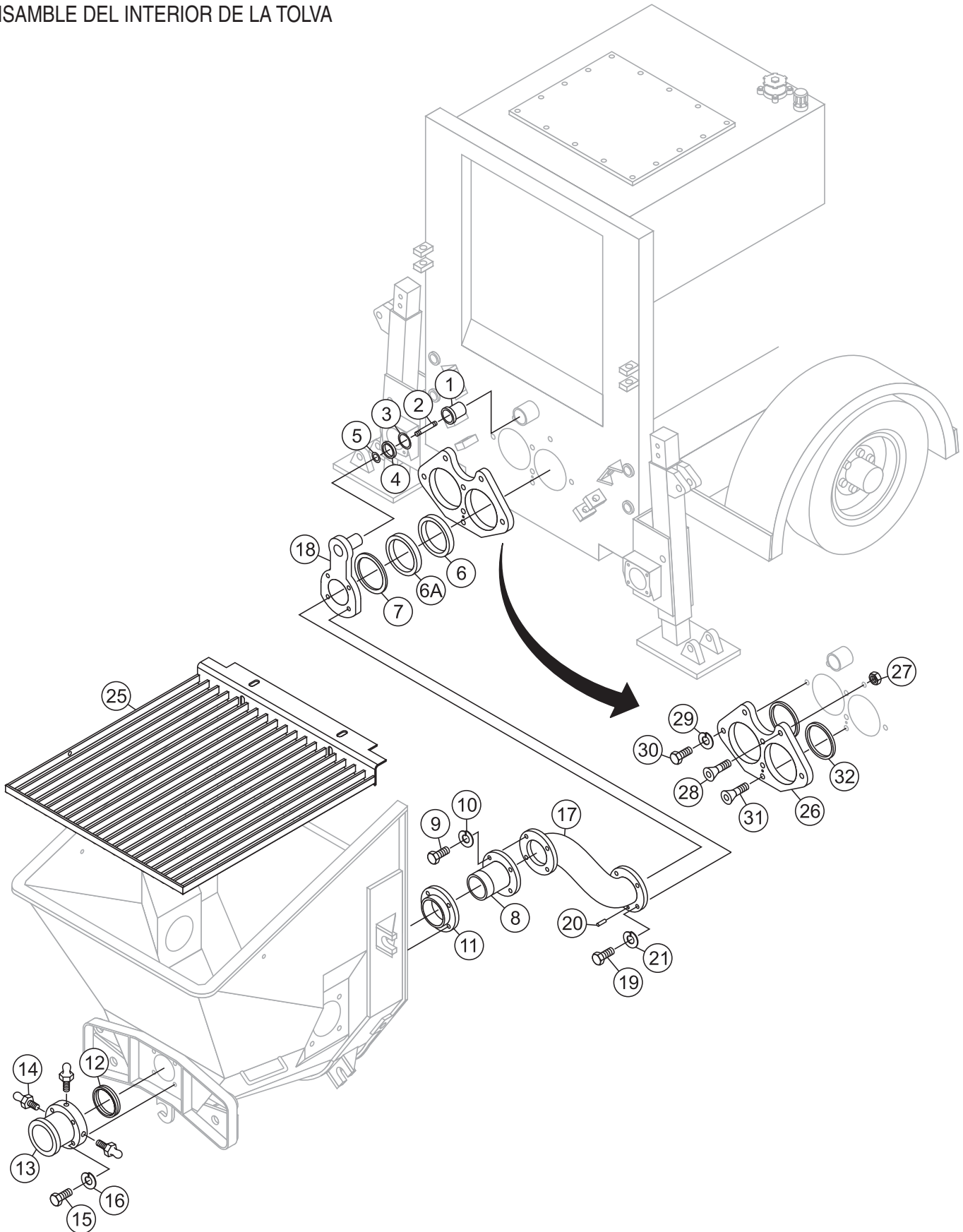
BOMBA LS-400/LS-500 — ENS. DE LAS UNIONES DE LA TOLVA

ENSAMBLE DE LAS UNIONES DE LA TOLVA

<u>NUM.</u>	<u>NUM.PARTE</u>	<u>DESCRIPCION</u>	<u>CANT.</u>	<u>NOTAS</u>
1	EM514204	PLACA DE LA SALPICADERA	1	
2	EM514620	PERNO DE VISAGRA	1	
3	EM491686	PERNO DE CLAVIJA 1/8 X 1-1/2 PULG.	1	
4	EM70134-2	PERNO, DE LA PLACA DE LA SALPICADERA	1	
5	EM505723	PERNO DE CLAVIJA 5/32 X 1-1/2 PULG.	1	
6	EM16166	VARILLA SUJETADORA	1	
7	505728	TUERCA, HEX 1 PULG. NC	6	
8	EM14165	TORNILLO CON OJAL 3/4 PULG.	4	
9	EM619	ANILLO-O 3/4 PULG.	4	
10	EM968446	TUERCA HEX 3/4 PULG.	4	
11	505121	TORNILLO 3/4 PULG. X 3 PULG.	4	
12	EM968446	TUERCA HEX 3/4 PULG.	4	
13	505123	TORNILLO HEX 1/2 X 2-1/2 PULG.	2	
14	492491	TORNILLO HEX 1/2 X 1-1/2 PULG.	1	
15	6109160	TUERCA HEX1/2 PULG.	3	REEMPLAZA 492556
16	492379	TAPON DEL TORNILLO 3/8"	2	
17	3019092	RONDANA PLANA 3/8"	4	
18	515395	TORNILLO 7/16 NC X 4" G5	2	
19	492584	TURCA DE PRESION 1/2"	2	
20	EM969013	TUERCA NYLOC	2	

BOMBA LS-400/LS-500 — ENS. DEL INTERIOR DE LA TOLVA

ENSAMBLE DEL INTERIOR DE LA TOLVA



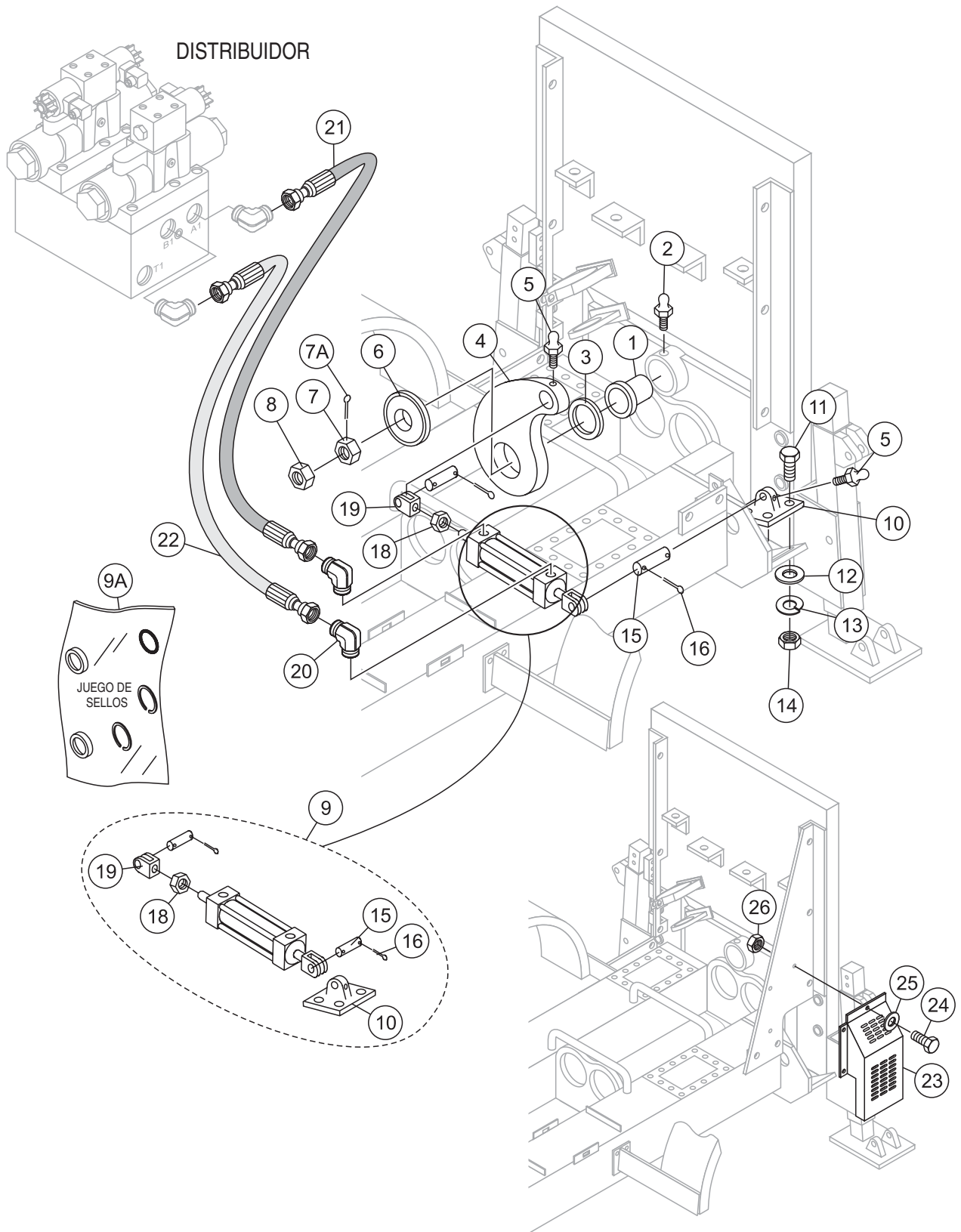
BOMBA LS-400/LS-500 — ENS. DEL INTERIOR DE LA TOLVA

ENSAMBLE DEL INTERIOR DE LA TOLVA

<u>NUM.</u>	<u>NUM.PARTE</u>	<u>DESCRIPCION</u>	<u>CANT.</u>	<u>NOTAS</u>
1	EM16145A	BUJE DEL EJE OSCILATORIO	2	
2	EM284	PERNO 1 PULG. - 14 UNF	1	
3	EM16175	ANILLO-O	1	
4	EM16170	SELLO DEL ANILLO, EJE SHUTTLE	1	
5	EM16176	ANILLO-O	1	
6	EM98022	ANILLO DE DESGASTE HF	1	
6A	EM16816-1A	ANILLO ENERGIZADO DE GOMA	1	
7	EM16816-2	ANILLO DE METAL INSERTADO	1	
8	EM16804	BUJE 5 PULG.	1	
9	EM104	TORNILLO 5/8 X 2 PULG.	4	REEMPLAZA 503982
10	EM923348	RONDANA DE PRESION 5/8 PULG.	4	
11	EM25803	BALERO DE LA PLACA DE DESCARGA	1	
12	EM98065	SELLO DE GOMA	1	
13	EM512212	BOQUILLA DE DESCARGA	1	
14	491701	GRASERA	3	
15	EM210	TORNILLO 5/8 X 2 PULG.	6	
17	EM16811	CILINDRO TRANSPORTADOR	1	
18	EM25843	PLACA CONICA	1	
19	EM104	TORNILLO CABEZA HEX 5/8 X 2 PULG.	4	REEMPLAZA 503982
20	491719	PERNO	1	
21	EM923348	RONDANA DE PRESION 5/8 PULG.	4	
25	EM514357	PANTALLA DE LA TOLVA	1	
26	EM98021	PLACA DE DESGASTE HF	1	
27	EM969023	TUERCA HEX 5/8 PULG. NC INS.	2	REEMPLAZA 492586
28	EM265	TORNILLOCOUNTER SUNK 5/8-11 x 3 IN.	2	
29	EM923350	RONDANA DE PRESION 3/4 PULG.	2	REEMPLAZA EM492628
30	EM151	TORNILLO CAB. HEX 3/4-10 X 2 PULG.	2	
31	EM264	TORNILLO COUNTER SUNK 1/2-13 x 3 PULG.	2	
32	EM517700	ANILLO-O	2	

BOMBA LS-400/LS-500 — ENS. DEL CILINDRO TRANSPORTADOR

ENS. DEL CILINDRO TRANSPORTADOR



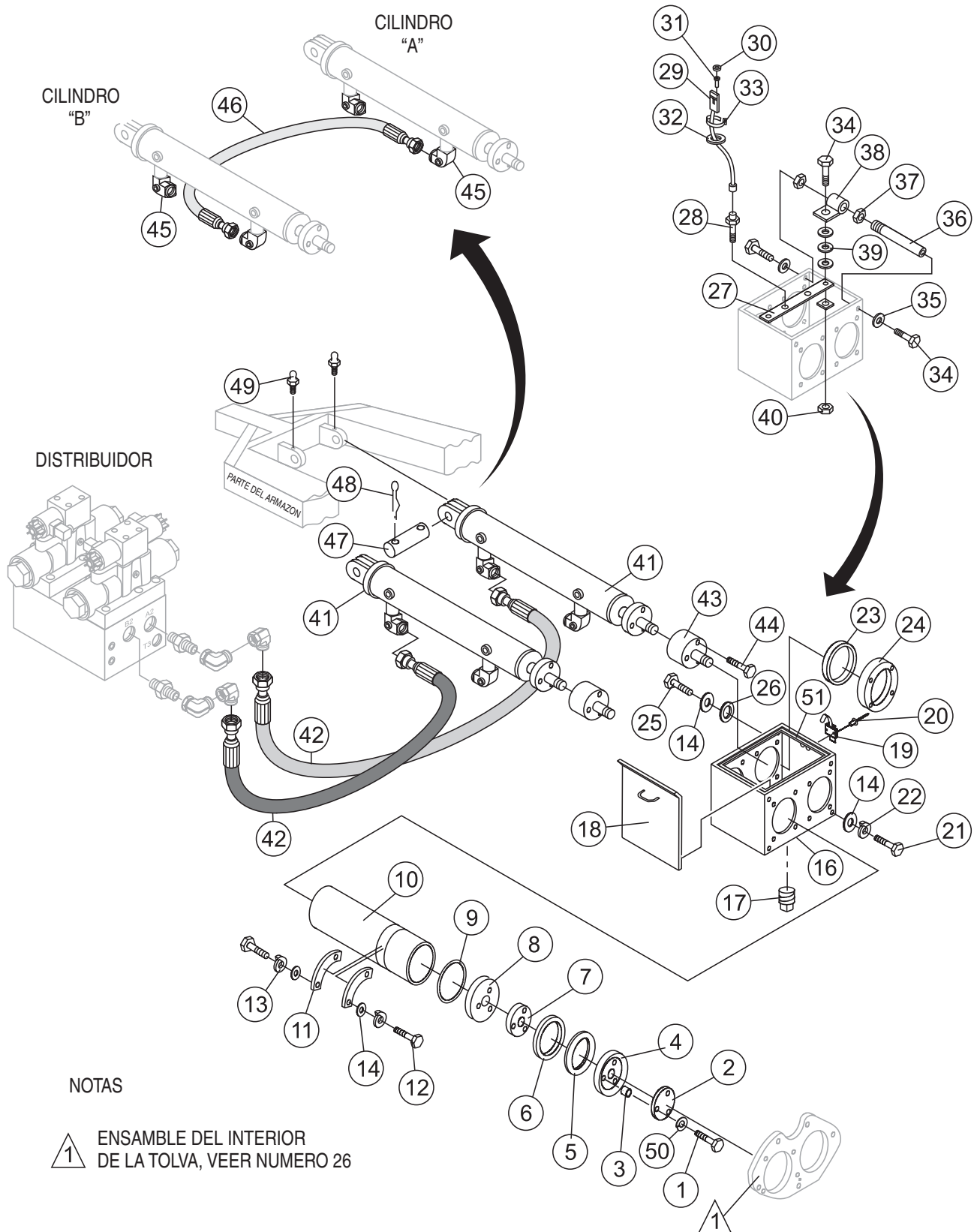
BOMBA LS-400/LS-500 —ENS. DEL CILINDRO TRANSPORTADOR

ENS. DEL CILINDRO TRANSPORTADOR

<u>NUM.</u>	<u>NUM.PARTE</u>	<u>DESCRIPCION</u>	<u>CANT.</u>	<u>NOTAS</u>
1	EM16145	BUJE DEL EJE OSCILATORIO	2	
2	EM510684	GRASERA	1	
3	EM16169	RONDANA DE EMPUJE	1	
4	EM25236	ENGRANE DE TRASPORTE, EJE ACANALADO	1	
5	EM505490	GRASERA	2	
6	EM16814	TENSIONADOR	1	
7	EM424	TUERCA HEX 1 PULG. 14NF	1	
7A	EM924006	PERNO DE CLAVIJA 5/32 X 2 PULG.	1	
8	EM417	TUERCA 1 PULG. 14NF	1	
9	EM98106	ENS. DEL CILINDRO DE DISTRIBUCION ...	1 INCLUYE NUMEROS CON/*
9A	EM98106SK	JUEGO DE SELLOS, CILINDRO DE DISTRIBUCION	1	
10*	EM254549	SOPORTE, PIVOTE	1	
11	492397	TORNILLO 1/2 X 2-1/2 PULG.	4	
12	EM621	RONDANA 1/2 PULG.	4	
13	6109180	RONDANA DE PRESION 1/2 PULG.	4 REEMPLAZA 492626
14	492584	TUERCA 1/2 PULG.	4	
15*	0820270000	PERNO DE HORQUILLA 3/4 PULG.	2	
16*	0820270000	PERNO DE CLAVIJA	2	
18*	575249	CONTRATUERCA	1	
19*	0509440000	HOQUILLA HEMBRA	2	
20	3322	GRASERA DE CODO	2	
21	EM514590	MANGUERA	1	
22	EM514591	MANGUERA	1	
23	517742	CUBIERTA DEL CILINDRO DE DISTRIB.	1	
24	0202	TORNILLO	3 REEMPLAZA 492364
25	EM923023	RONDANA PLANA	3 REEMPLAZA 492597
26	2105164	TUERCA HEX	3 REEMPLAZA 492582

BOMBA LS-400/LS-500 — ENS. DE LOS PISTONES DE LUBRICACION

ENS. DE LOS PISTONES DE LUBRICACION



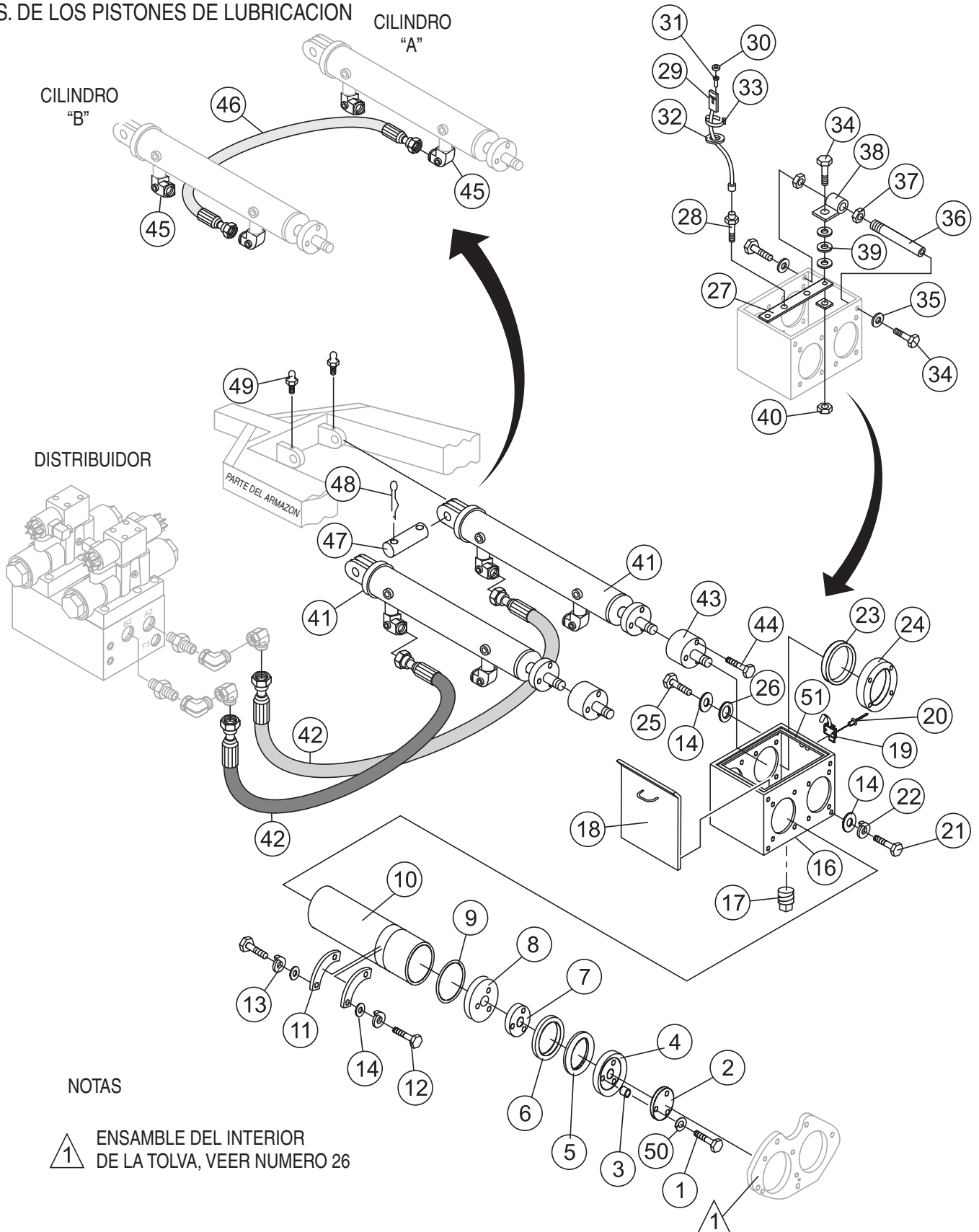
BOMBA LS-400/LS-500 — ENS. DE LOS PISTONES DE LUBRICACION

ENS. DE LOS PISTONES DE LUBRICACION

<u>NUM.</u>	<u>NUM.PARTE</u>	<u>DESCRIPCION</u>	<u>CANT.</u>	<u>NOTAS</u>
1	EM510265	TORNILLO DE CABEZA HEX 3/8 NC X 3-1/2 PULG., NEGRO OXIDO G8	6	
2	EM16464	FACE PLATE	2	
3	EM16465	ESPACIADOR DE LA COPA DEL PISTON	6	
4	EM98050	COPA, PISTON-ANARANJADO	2	
5	EM14408	ANILLO, BRONCE	2	
6	EM16493	ANILLO, FIELTRO	2	
7	EM16462	SOPORTE DE FIELTRO	2	
8	EM16461	PLACA DE ACEITE	2	
9	EM14407	ANILLO-O, PLACA DE ACEITE	2	
10	EM25801	CILINDRO, CONCRETO	2	
11	EM25110	RETENEDOR, CILINDRO	4	
12	EM963610	TORNILLO, 3/8 NC X 1.3/4 PULG. G5	8	REEMPLAZA 492375
13	0166 A	RONDANA DE PRESION 3/8 PULG.	8	REEMPLAZA 492624
14	3019092	RONDANA PLANA 3/8 PULG.	22	REEMPLAZA 492598
16	EM514197	CAJA DE LUBRICACION	1	
17	EM507895	TAPON	1	
18	EM515796	CUBIERTA DE LA CAJA DE LUBRICACION	1	
19	EM514610	SEGURO DE LA CUBIERTA	1	
20	491754	REMACHE, AM-66	2	
21	492378	TORNILLO, 3/8 NC X 1.3/4 PULG. G5	6	
22	0166 A	RONDANA DE PRESION 3/8"	6	REEMPLAZA 492624
23	EM274351	CAJA DE SELLO LUBRICANTES	2	
24	EM50425	ANILLO CON PESTAÑA	2	
25	492451	TORNILLO 3/8 - 24 X 1 PULG. CABEZA HEX	8	
26	EM50443	SELLO, CAJA DE ACEITE	8	
27	514208	BARRA, SOPORTE DE INTERRUPTOR DE PROXIMIDAD	1	
28	EM98163	INTERRUPTOR, PROXIMIDAD CON/CABLE	2	
29	EM98135	CUBIERTA DEL CABLE, HEMBRA	2	
30	EM98134	SELLO, CUBIERTA DEL CONECTOR	6	
31	EM98138	PERNO TERMINAL, HEMBRA	6	
32	514611	ANILLO AISLANTE	2	
33	504505	AMARRADERA DE PLASTICO	8	

BOMBA LS-400/LS-500 — ENS. DE LOS PISTONES DE LUBRICACION

ENS. DE LOS PISTONES DE LUBRICACION CILINDRO



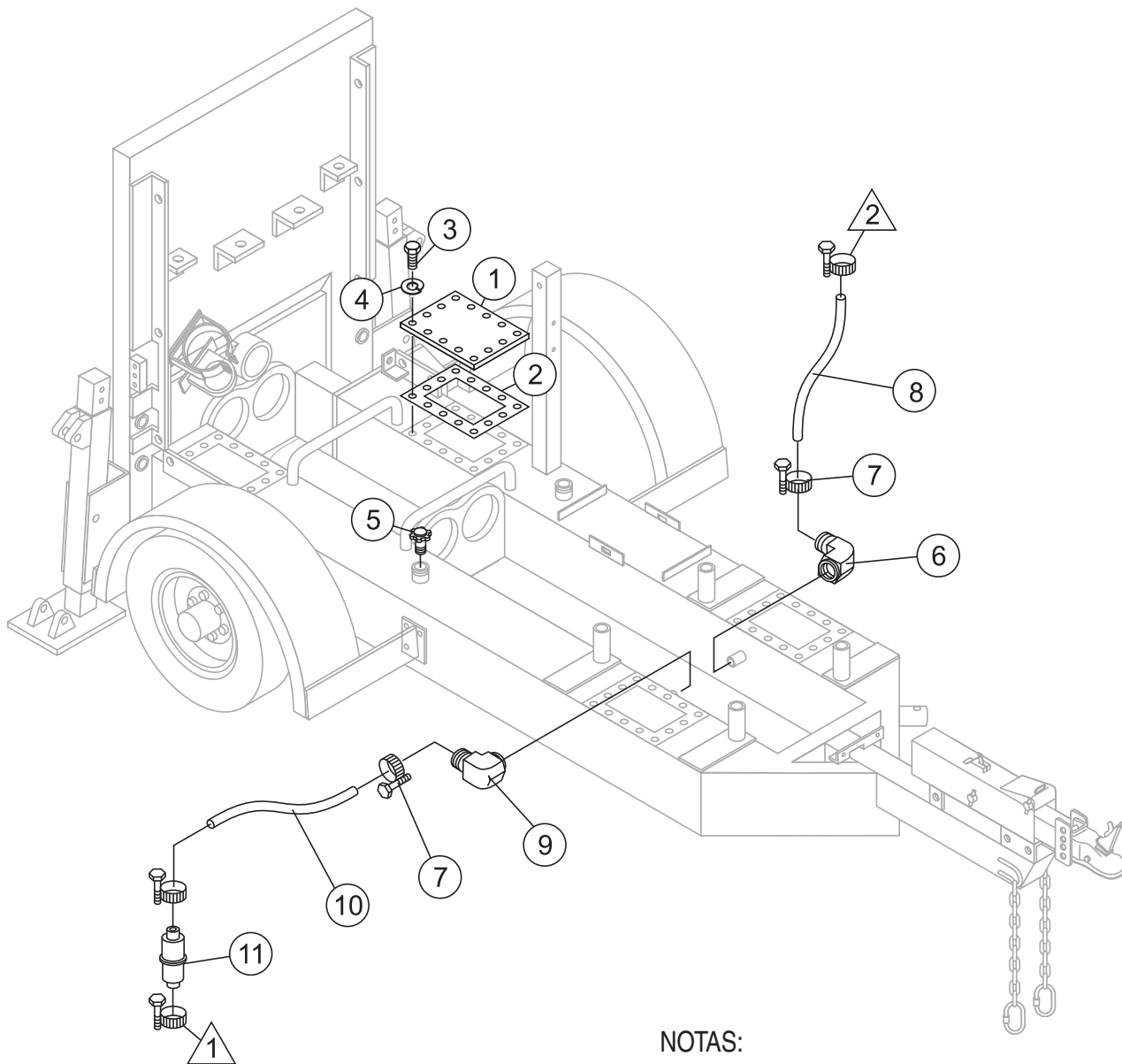
BOMBA LS-400/LS-500 —ENS. DE LOS PISTONES DE LUBRICACION

ENS. DE LOS PISTONES DE LUBRICACION

<u>NUM.</u>	<u>NUM.PARTE</u>	<u>DESCRIPCION</u>	<u>CANT.</u>	<u>NOTAS</u>
34	492366	TORNILLO CABEZA HEX 5/16 NC X 1 PULG. G5	6	
35	EM492623	RONDANA DE PRESION 5/16 PULG.	4	
36	EM514216	VARILLA DE AJUSTE, INTERRUPTOR DE PROXIMIDAD	2	
37	EM492556	TUERCA HEX 1/2 PULG.	4	
38	EM514207	SOPORTE VARILLA DE AJUSTE	2	
39	EM492597	RONDANA PLANA 5/16 PULG.	6	
40	EM492582	TUERCA CABEZA HEX 5/16 PULG.	2	
41	EM98211	CILINDRO PRINCIPAL	2	
42	EM514920	MANGUERA DEL CILINDRO HIDRAULICO PRINCIPAL	2	
43	EM514202	EXTENSION, ESPACIADOR	2	
44	EM185	TORNILLO DE CABEZA DE SOCKET 3/8 NC X 3 PULG., NEGRO OXIDO G8	6	
45	EM25497	ADAPTADOR, 90°	4	
46	EM25474	MANGUERA HIDRAULICA ESCLAVO	1	
47	EM16459	PERNO, PASADOR	2	
48	EM505723	PERNO DE CLAVIJA	4	
49	EM491701	GRASERA	2	
50	EM517126	RONDANA DE PRESION	6	
51	EM513352	SELLO CUADRADO	1	

BOMBA LS-400/LS-500 —ENS. DEL TANQUE DE COMBUSTIBLE

ENSAMBLE DEL TANQUE DE COMBUSTIBLE



NOTAS:

△ 1 CONECTE A LA MANGUERA DE ENTRADA DEL FILTRO
ENSAMBLE DEL SEPARADOR DE AGUA, NOTA 1

△ 2 CONECTE A LA MANGUERA DE SALIDA DEL FILTRO
ENSAMBLE DEL SEPARADOR DE AGUA, NOTA 2

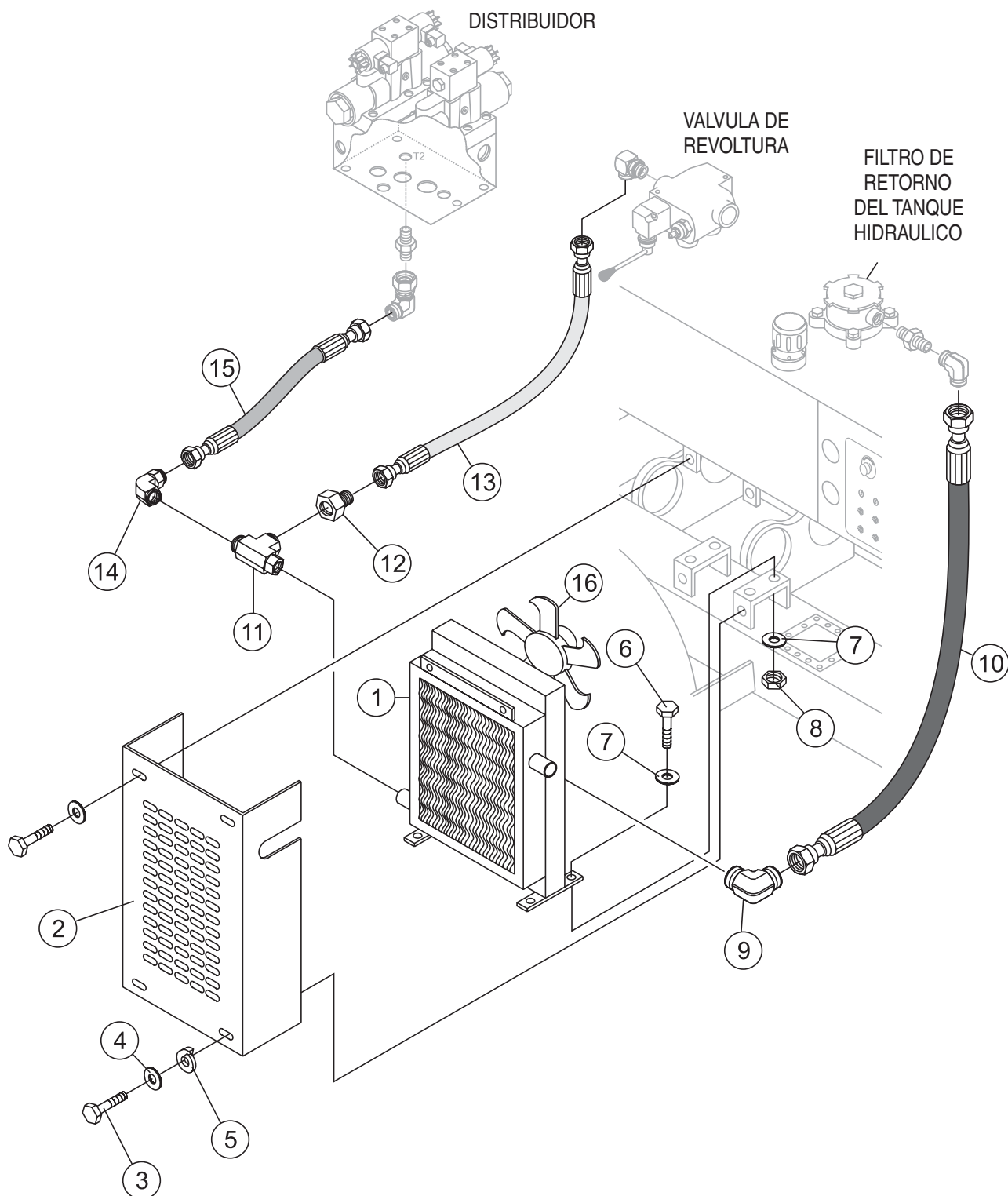
BOMBA LS-400/LS-500 — ENS. DEL TANQUE DE COMBUSTIBLE

ENSAMBLE DEL TANQUE DE COMBUSTIBLE

<u>NUM.</u>	<u>NUM.PARTE</u>	<u>DESCRIPCION</u>	<u>CANT.</u>	<u>NOTAS</u>
1	EM514084	CUBIERTA DEL TANQUE DIESEL	4	
2	514080	EMPAQUE	4	
3	492362	TORNILLO 5/16 X 5/8 PULG.	28	
4	EM923343	RONDANA DE PRESION 5/16 PULG.	28	REEMPLAZA 492623
5	34507	TAPON COMBUSTIBLEL CONMEDIDOR	1	
6	EM514559	ADAPTADOR	1	
7	506208	ABRAZADERA	5	
8	EM514536	MANGUERA RETORNO DE COMBUSTIBLE 5/16 PULG.	A/R	
9	EM20426	ADAPTADOR	1	
10	EM514536	MANGUERA DEL FILTRO DE COMBUSTIBLE 5/16 PULG.	A/R	
11	EM20763	FILTRO DE COMBUSTIBLE	2	

BOMBA LS-400/LS-500 — ENS. DEL TERMOPERMUTADOR

ENS. DEL TERMOPERMUTADOR



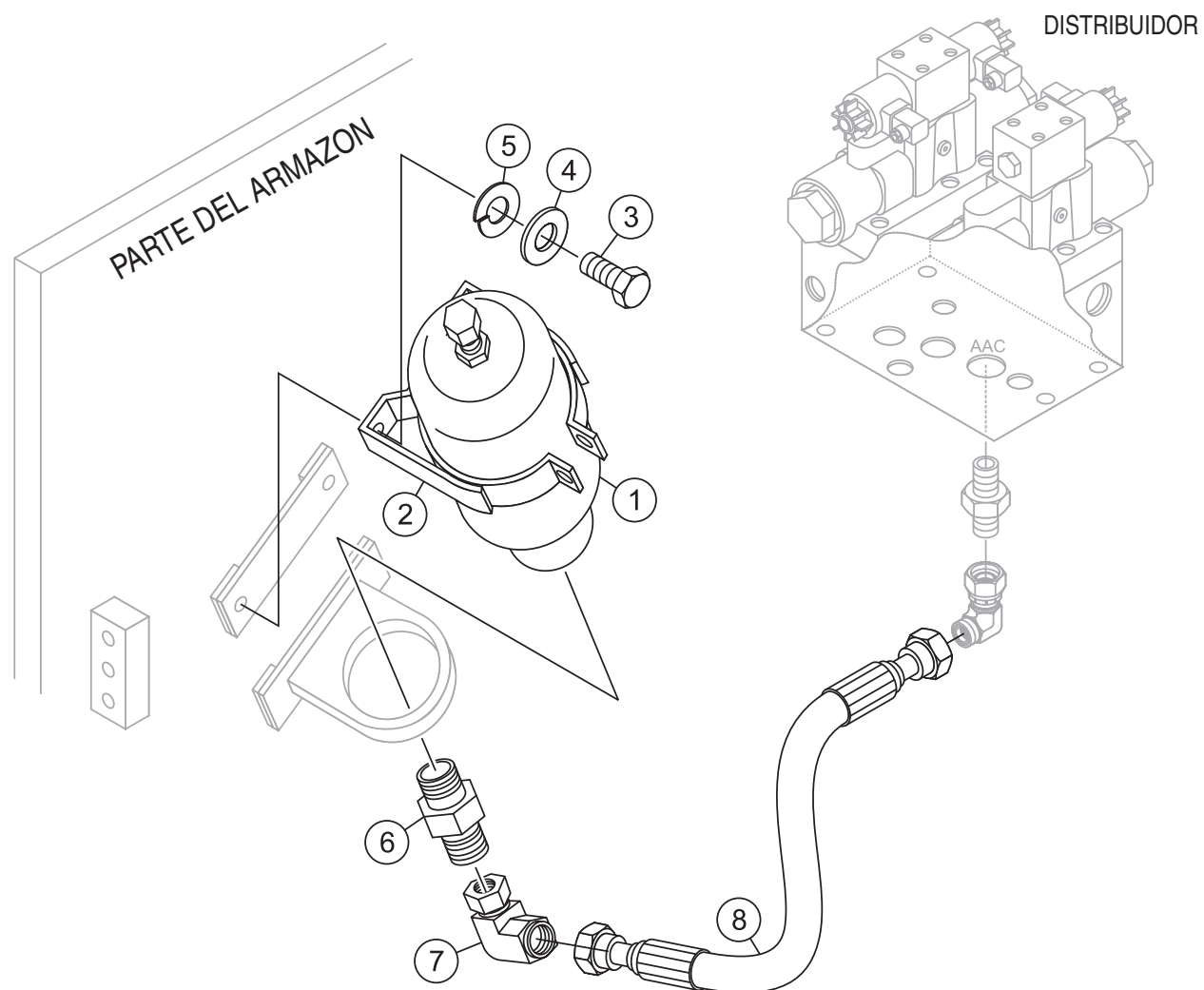
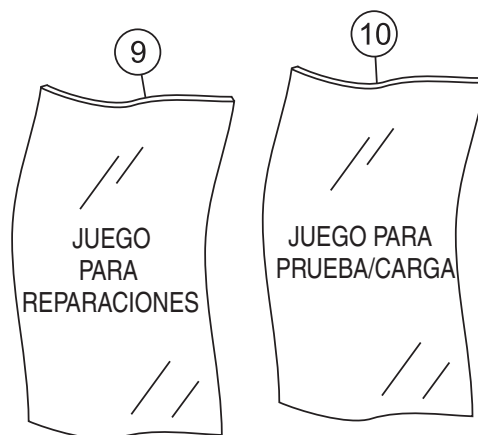
BOMBA LS-400/LS-500 —ENS. DEL TERMOPERMUTADOR

ENS. DEL TERMOPERMUTADOR

<u>NUM.</u>	<u>NUM. PARTE</u>	<u>DESCRIPCION</u>	<u>CANT.</u>	<u>NOTAS</u>
1	EM98118	TERMOPERMUTADOR	1	
2	EM514175	CUBIERTA DEL TERMOPERMUTADOR	1	
3	EM963610	TORNILLO 3/8 PULG. X 1 PULG.	4	REEMPLAZA 492375
4	3019092	ANILLO-O 3/8 PULG.	4	REEMPLAZA 492598
5	0166 A	RONDANA DE PRESION 3/8 PULG. .	4	REEMPLAZA 492624
6	0202	TORNILLO 5/16 X 1 PULG.	4	REEMPLAZA 492364
7	EM923023	RONDANA PLANA 5/16 PULG.	8	REEMPLAZA 492597
8	2105164	TUERCA 5/16 PULG.	4	REEMPLAZA 492582
9	EM25497	ADAPTADOR	1	
10	EM514607	MANGUERA 4000 PSI	1	
11	EM25566	ADAPTADOR	1	
12	EM509345	ADAPTADOR	1	
13	EM514606	MANGUERA 2000 PSI	1	
14	EM509401	ADAPTADOR	1	
15	EM514604	MANGUERA, 2000 PSI	1	
16	EM98264	ENS. MOTOR Y VENTIDADOR	1	

BOMBA LS-400/LS-500 — ENSAMBLE DEL ACUMULADOR

ENSAMBLE DEL ACUMULADOR



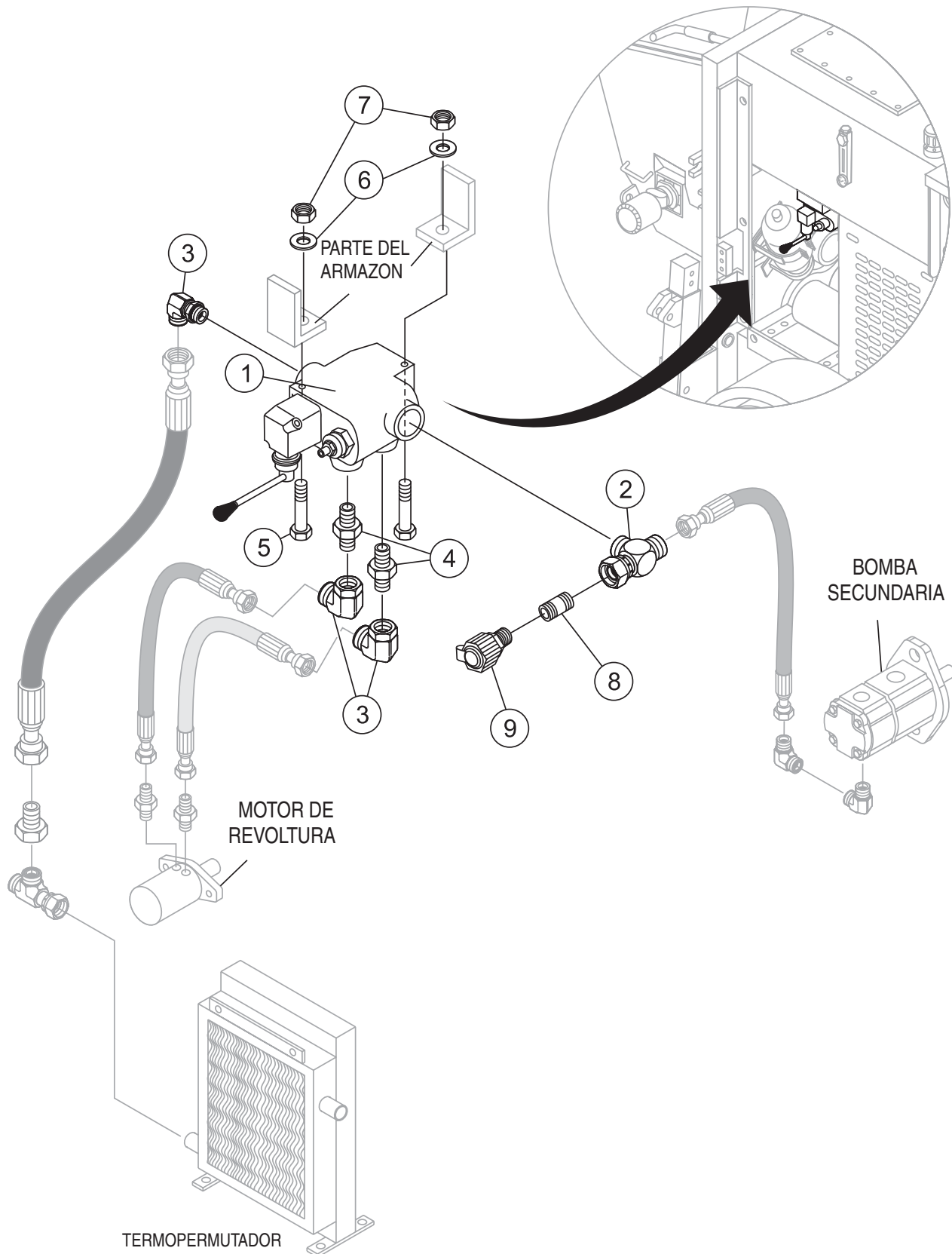
BOMBA LS-400/LS-500 — ENSAMBLE DEL ACUMULADOR

ENSAMBLE DEL ACUMULADOR

<u>NUM.</u>	<u>NUM. PARTE</u>	<u>DESCRIPCION</u>	<u>CANT.</u>	<u>NOTAS</u>
1	EM97015	ACUMULADOR 1 GAL.	1	
2	EM97016	SOPORTE DEL ACUMULADOR	1	
3	EM9603055	TORNILLO, HHCS 3/8 PULG. DIA.	2	
4	3019092	RONDANA PLANA 3/8 PULG.	2	
5	0166A	RONDANA DE PRESION 3/8 PULG. DIA.	2	
6	EM509425	ADAPTADOR DERECHO	1	
7	EM509353	ADAPTADOR EN CODO 90°	1	
8	EM514603	MANGUERA DEL ACUMULADOR	1	
9	EM98009	JGO. PARA REPARAR EL ACUMULADOR	1	
10	EM98052	JGO. DE CARGA Y PRUEBA DEL ACUMULADOR	1	

BOMBA LS-400/LS-500 — ENS. DEL CONTROL DE LA REVOLVEDORA

ENS. DEL CONTROL DE LA REVOLVEDORA



BOMBA LS-400/LS-500 — ENS. DEL CONTROL DE LA REVOLVEDORA

ENS. DEL CONTROL DE LA REVOLVEDORA

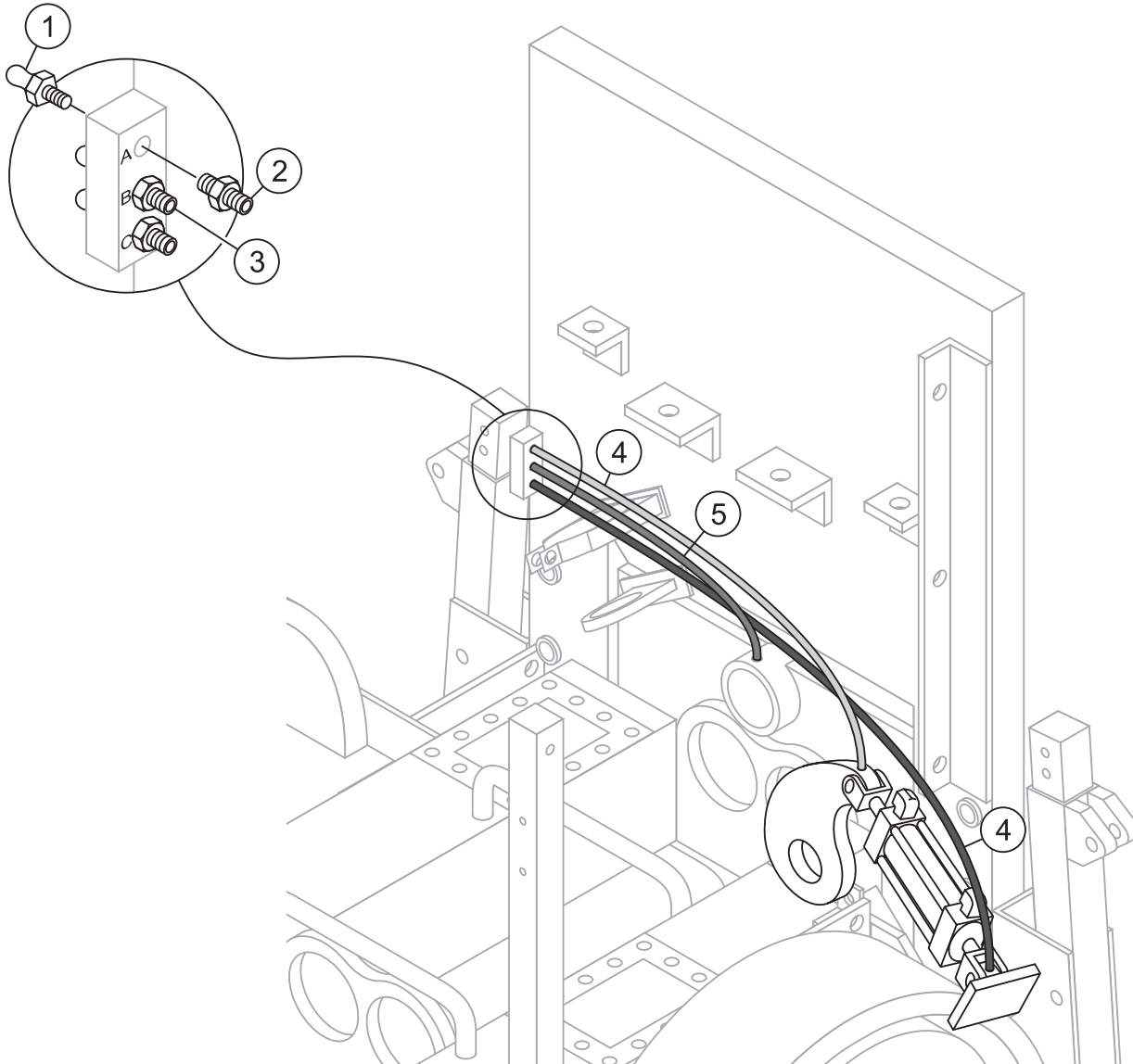
<u>NUM.</u>	<u>NUM. PARTE</u>	<u>DESCRIPCION</u>	<u>CANT.</u>	<u>NOTAS</u>
1	EM25495	VALVULA DE REVOLVEDORA CON/ PALANCA	1	
2	515384	ADAPTADOR T	1	
3	506195	ADAPTADOR EN CODO 90°	1	
4	EM25509	ADAPTADOR DERECHO	2	
5	EM218	TORNILLO 5/16 X 2-1/2 PULG.	2	
6	EM923343	RONDANA DE PRESION 5/16 PULG.	2	REEMPLAZA 492623
7	2105164	TUERCA HEX 5/16 PULG.	2	REEMPLAZA 492553
8	EM98015	ACOPLADOR	1	
9	EM98014	ENTRADA DE PRUEBA	1	

BOMBA LS-400/LS-500 — PANEL DE LUBRICACION

PUNTOS DE ENGRASE



Diariamente engrase, dos ó tres veces con grasa multiusos para automovil #2. El engrasar los baleros en exceso no dañará la máquina. **SIEMPRE** engrase *antes y después* de cada operación.



POSICION

UBICACION

LONGITUD DE LAS LINEAS

A	HORQUILLA PUNTO DE ENGRASE	1.1 m (34 pulg.)
B	BUJE DEL EJE DE GIRO PUNTO DE ENGRASE85 m (26 pulg.)
C	PIVOTE DEL SOPORTE PUNTO DE ENGRASE	1.5 m (41 pulg.)

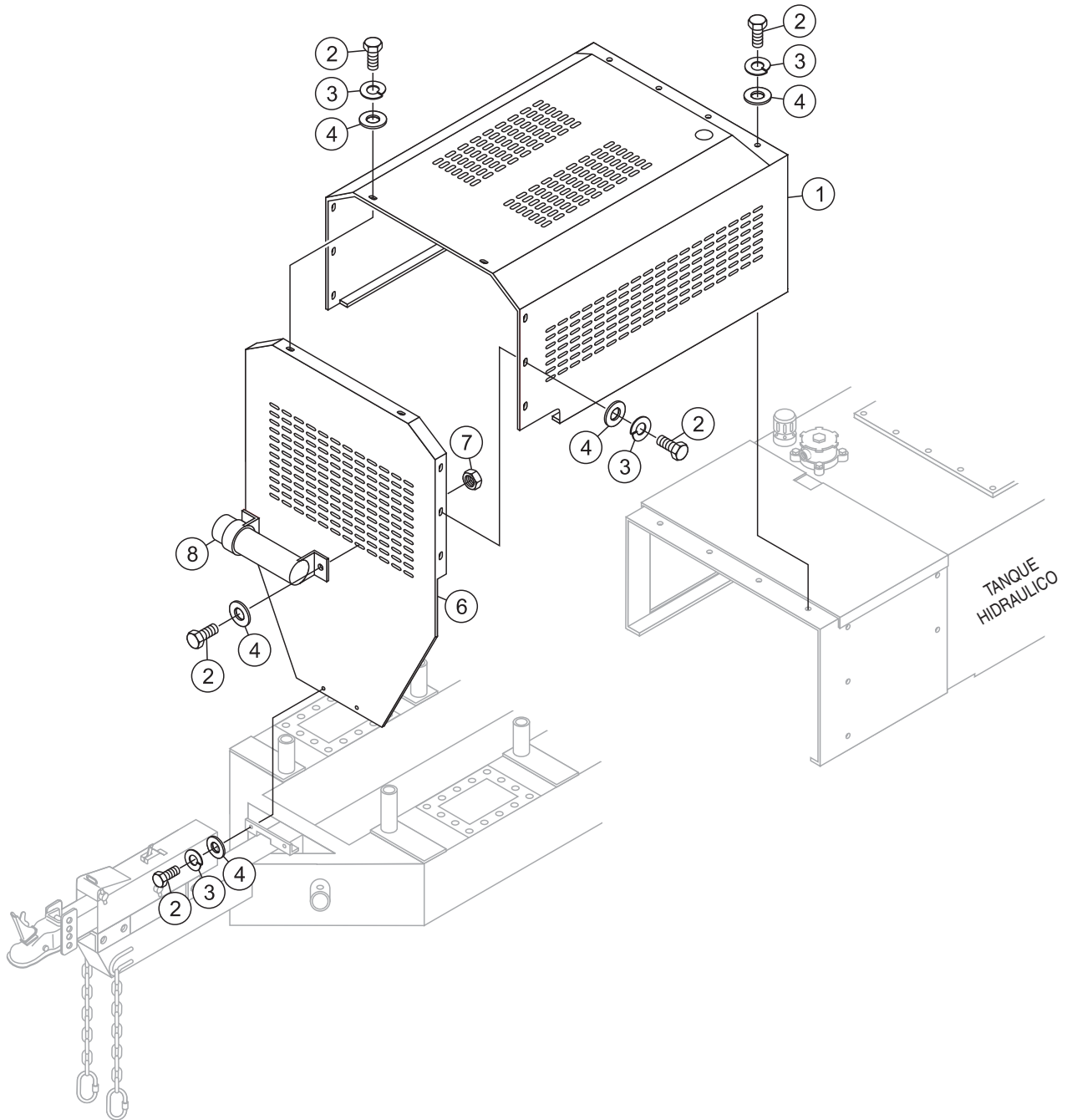
BOMBA LS-400/LS-500 — PANEL DE LUBRICACION

ENSAMBLE DEL PANEL DE LUBRICACION

<u>NUM.</u>	<u>NUM. PARTE</u>	<u>DESCRIPCION</u>	<u>CANT.</u>	<u>NOTAS</u>
1	EM491701	GRASERA	3	
2	EM508812	CONECTOR	2	
3	EM510684	CONECTOR	3	
4	EM505516	MANGUERA DE PLASTICO	A/R	
5	EM510487	MANGUERA DE METAL	1	

BOMBA LS-400/LS-500 — ENS. CUBIERTA DEL MOTOR

ENSAMBLE DE LA CUBIERTA DEL MOTOR



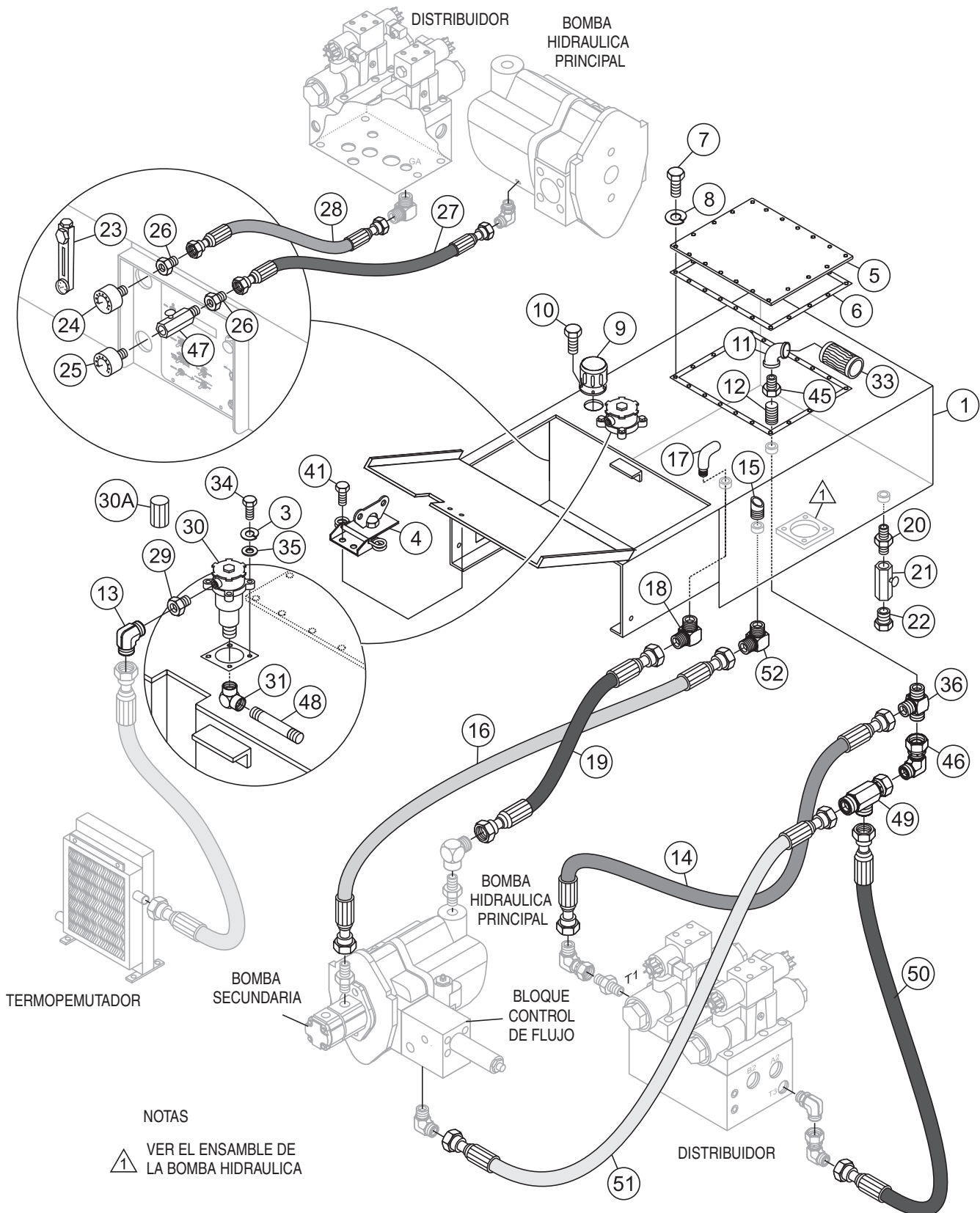
BOMBA LS-400/LS-500 —ENS. CUBIERTA DEL MOTOR

ENSAMBLE DE LA CUBIERTA DEL MOTOR

<u>NUM.</u>	<u>NUM.PARTE</u>	<u>DESCRIPCION</u>	<u>CANT.</u>	<u>NOTAS</u>
1	EM517737	CUBIERTA SUPERIOR	1	
2	492356	TORNILLO 1/4" NC X 3/4" G5	16	
3	EM923057	RONDANA DE PRESION 1/4 IN.	14	REEMPLAZA 492596
4	2101402	RONDANA 1/4 IN.	16	REEMPLAZA 492622
6	EM517730	CUBIERTA MOTOR DELANTERO	1	
7	492541	TUERCA 5/16" NC G2	2	
8	TK6737260	CILINDRO PARA DOCUMENTOS	1	

BOMBA LS-400/LS-500 — ENSAMBLE DEL TANQUE HIDRAULICO

ENSAMBLE DEL TANQUE HIDRAULICO



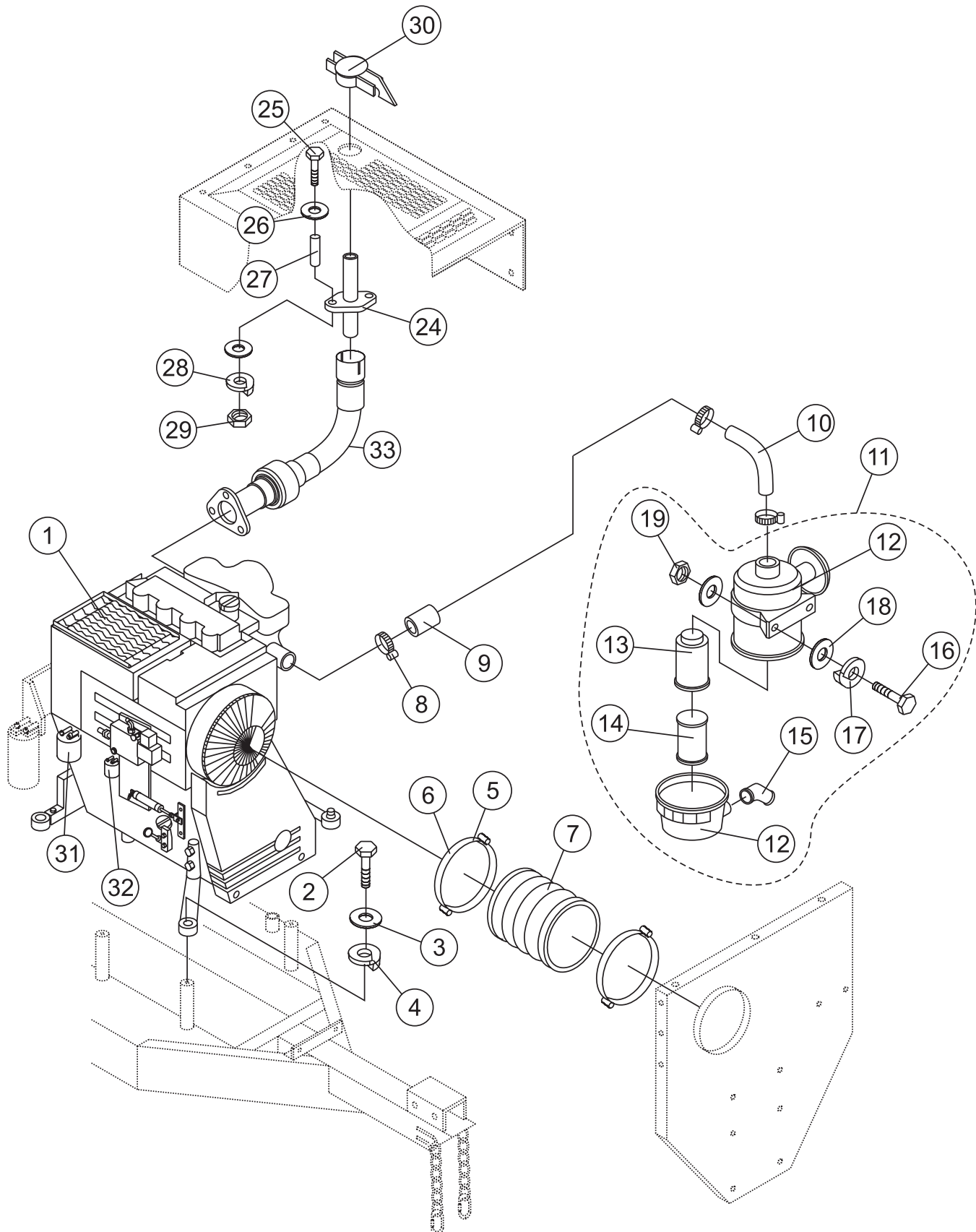
BOMBA LS-400/LS-500 — ENSAMBLE DEL TANQUE HIDRAULICO

ENSAMBLE DEL TANQUE HIDRAULICO

<u>NUM.</u>	<u>NUM.PARTE</u>	<u>DESCRIPCION</u>	<u>CANT.</u>	<u>NOTAS</u>
1	514040	TANQUE HIDRAULICO, LS-S	1	
3	0166 A	RONDANA DE PRESION 3/8 PULG.	4	REEMPLAZA 492624
4	EM517295	MANIJA	1	
5	EM251191	PLACA DE LA CUBIERTA DEL TANQUE	1	
6	EM25184	EMPAQUE DEL DEPOSITO DE RESERVA	1	
7	492362	TORNILLO 5/16 X 5/8 PULG.	20	
8	EM923343	RONDANA DE PRESION 5/16 PULG.	20	REEMPLAZA 492623
9	EM98263	ENS. DEL TAPON	1	
10	492267	TORNILLO 3/16 X 5/8 PULG.	6	
11	16433	TUBO	1	
12	EM491189	ADAPTADOR	1	
13	EM18436	ADAPTADOR MACHO 90° 2103-16-16	3	
14	EM514605	MANGUERA	1	
15	EM514622	ADAPTADOR 1 PULG.	1	
16	EM514597	MANGUERA	1	
17	EM491164	CODO, 3/4 PULG.	1	
18	509784	ADAPTADOR	1	
19	517002	MANGUERA	1	
20	EM509369	ADAPTADOR RECTO MACHO , 0101-08-08	1	
21	491237	VALVULA 1/2 PULG.	1	
22	506094	TAPON 1/2 PULG.	1	
23	EM98188	MEDIDOR, PALANCA Y TEMP.	1	REEMPLAZA EM16478
24	EM97066	MEDIDOR 3000PSI, ACUMULADOR	1	
25	EM97067	MEDIDOR 5000 PSI, PRINCIPAL	1	
26	EM25523	ADAPTADOR	2	
27	EM509517	MANGUERA, 4000 PSI MEDIDOR PRINCIPAL	1	
28	EM514602	MANGUERA, 4000 PSI MEDIDOR DEL ACUMU.	1	
29	EM16517	ADAPTADOR RECTO MACHO 0102-24-16	1	
30	EM98112	ESN. RETORNO DEL FILTRO	1	
30A	EM981121	ELEMENTO, FILTRO DE RETORNO	1	
31	516814	CODO DE 90°	1	
33	EM16513	DIFUSOR	1	
34	492376	TORNILLO 3/8 X 1-1/4 PULG.	4	
35	492598	RONDANA PLANA 3/8 PULG.	4	
36	509343	ACOPLADOR EN T	1	
41	TBD	TORNILLO	2	
45	516813	BUJE	1	
46	409401	ADAPTADOR 3903-16-16	1	
47	EM16414	VALVULA DE AGUJA	1	
48	16516	TUERCA 1-5/6 NPT X16	1	
49	509344	ADAPTADOR 063T-16-16	1	
50	514604	MANGUERA	1	
51	514604	MANGUERA	1	

BOMBA LS-400/LS-500 — ENSAMBLE DEL MOTOR

ENSAMBLE DEL MOTOR



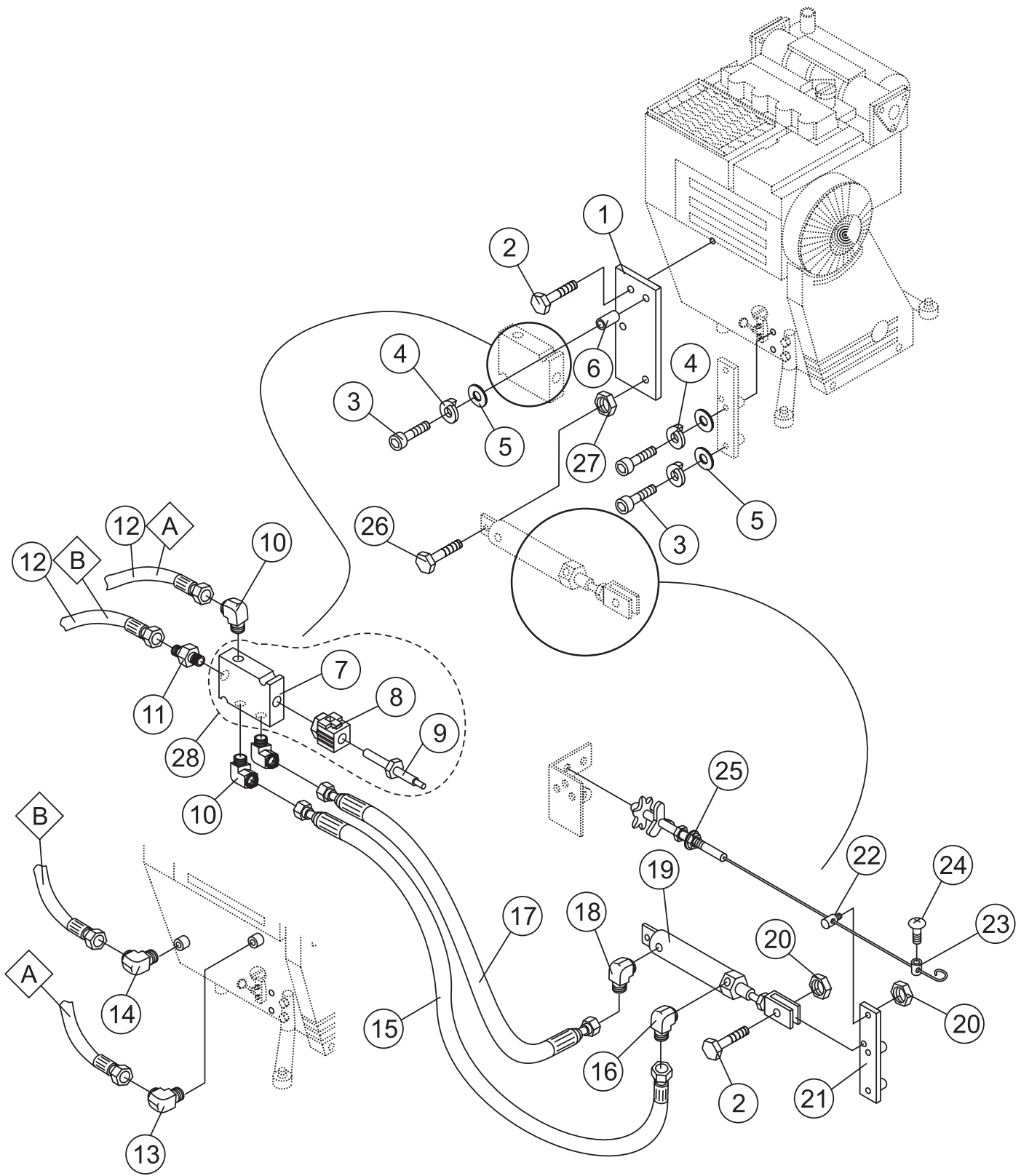
BOMBA LS-400/LS-500 — ENSAMBLE DEL MOTOR

ENSAMBLE DEL MOTOR

<u>NUM.</u>	<u>NUM.PARTE</u>	<u>DESCRIPCION</u>	<u>CANT.</u>	<u>NOTAS</u>
1	EM98189	MOTOR, DEUTZ TURBO 76 HP BF4L2011	1	
2	492401	TORNILLO 1/2 X 4 PULG	4	
3	6109170	RONDANA PLANA 1/2 PULG.	4	REEMPLAZA 492600
4	6109180	RONDANA DE PRESION 1/2 PULG.	4	REEMPLAZA 492626
5	EM511021	ABRAZADERA DEL DUCTO DEL AIRE	2	
6	EM510725	ABRAZADERA DEL DUCTO DEL AIRE	2	
7	EM511019	DUCTO DEL AIRE	1	
8	TBD	ABRAZADERA	3	
9	EM510888	CONECTOR,FILTRO DE AIRE	1	
10	22001301	MANGUERA, CODO DE 90°	1	
11	22002183	ENS. DEL FINTRO DE AIRE.	1	INCLUYE NUMEROS CON/*
12*	01881280	CUBIERTA DEL FILTRO DE AIRE	1	
13*	01319257	BASE DEL FILTRO DE AIRE	1	
14*	01880870	CARTUCHO, AIRE SEGURO	1	
15*	01881413	EXPULSADOR DE POLVO	1	
16*	EM492366	TORNILLO 5/16 X 1-1/2 PULG.	2	
17*	EM492623	RONDANA DE PRESION 5/16 PULG.	2	
18*	EM492597	RONDANA PLANA 5/16 PULG.	4	
19*	EM492553	TUERCA HEXAG 5/16 PULG. G5	2	
24	EM514633	TUBO REDUCIOR,ESCAPE	1	
25	492371	TORNILLO 5/16 NC X 3 PULG. G5	2	
26	EM923023	RONDANA PLANA 5/16 PULG.	4	REEMPLAZA 492597
27	EM514714	ESPACIADOR, ESCAPE	2	
28	EM923343	RONDANA DE PRESION 5/16 PULG.	2	REEMPLAZA 492623
29	2105164	TUERCA HEXAG 5/16 IN. G5	2	REEMPLAZA 492553
30	EM510897	TAPON, ESCAPE 2-1/2 PULG.	1	
31	01174416	FILTRO DE ACEITE (MOTOR)	1	
32	01174696	FILTRO DE COMBUSTIBLE (MOTOR)	1	
33	EM516434	ENSAMBLE DEL TUBO DE ESCAPE	1	

BOMBA LS-400/LS-500 — ENSAMBLE DEL ACELERADOR

ENSAMBLE DEL ACELERADOR



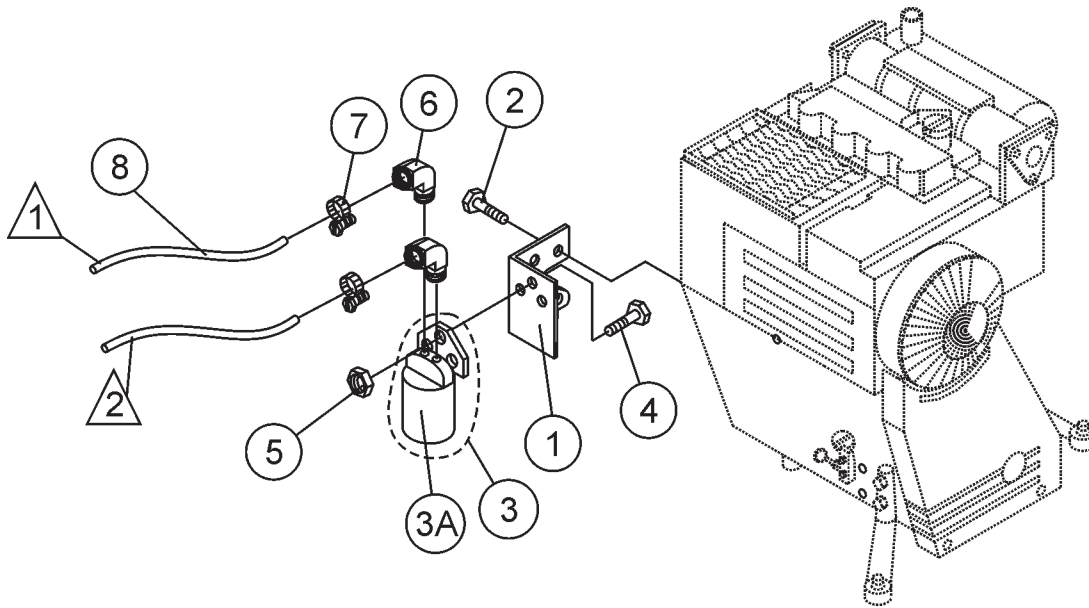
BOMBA LS-400/LS-500 — ENSAMBLE DEL ACELERADOR

ENSAMBLE DEL ACELERADOR



<u>NUM.</u>	<u>NUM.PARTE</u>	<u>DESCRIPCION</u>	<u>CANT.</u>	<u>NOTAS</u>
1	510792	SOPORTE	1	
2	492356	TORNILLO 1/4' X 3/4 PULG.	3	
3	EM167	TORNILLO 1/4 X 1-3/4 PULG.	4	
4	EM923057	RONDANA DE PRESION 1/4 PULG.	4	REEMPLAZA 492596
5	2101402	RONDANA 1/4 PULG.	4	REEMPLAZA 492622
6	EM16465	ESPACIADOR DEL PISTON	2	
7*	EM98233	BLOQUE	1	
8*	EM98228	BOBINA, 12V	1	
9*	EM98232	VALVULA	1	
10	EM25429	ADAPTADOR EN CODO 90° MACHO	3	
11	EM25511	ADAPTADOR RECTO	1	
12	EM25576	MANGUERA 20 PULG.	2	
13	EM50449	ADAPTADOR EN CODO 90° MACHO	1	
14	EM25504	ADAPTADOR EN CODO 90° MACHO	1	
15	EM50463	MANGUERA 17-1/2 PULG.	1	
16	EM50449	ADAPTADOR EN CODO 90° MACHO	1	
17	EM50462	MANGUERA 10 PULG.	1	
18	EM50449	ADAPTADOR EN CODO 90° MACHO	1	
19	EMCC700	CILINDRO HIDRAULICO	1	
20	492581	TUERCA HEX 1/4 PULG.	2	
21	515812	PLACA DE CONTROL DEL ACELERADOR	1	
22	513213	GUIA DEL CABLE DEL ACELERADOR	1	
23	EM501102	BUJE DEL ACELERADOR	1	
24	EM491089	TORNILLO 8 X 1/4 PULG.	1	
25	510229	CABLE DEL ACELERADOR	1	
26	492366	TORNILLO 5/16 X 1-1/2 PULG.	1	
27	2105164	TUERCA HEX 5/16 PULG.	1	REEMPLAZA 492553
28	EM98168	ENS. DEL BLOQUE DEL ACELERADOR.	1	INCLUYE NUMEROS CON/*

BOMBA LS-400/LS-500 —ENS. DEL SEPARADOR DE AGUA

ENSAMBLE DEL SEPERADOR DE AGUA



NOTAS

-  CONECTAR AL FILTRO DE COMBUSTIBLE
ENS. DEL TANQUE DE COMB. NUMERO 11
-  CONECTAR A LA MANGUERA DE RETORNO
DE COMB. ENS. DEL TANQUE DE COMB.

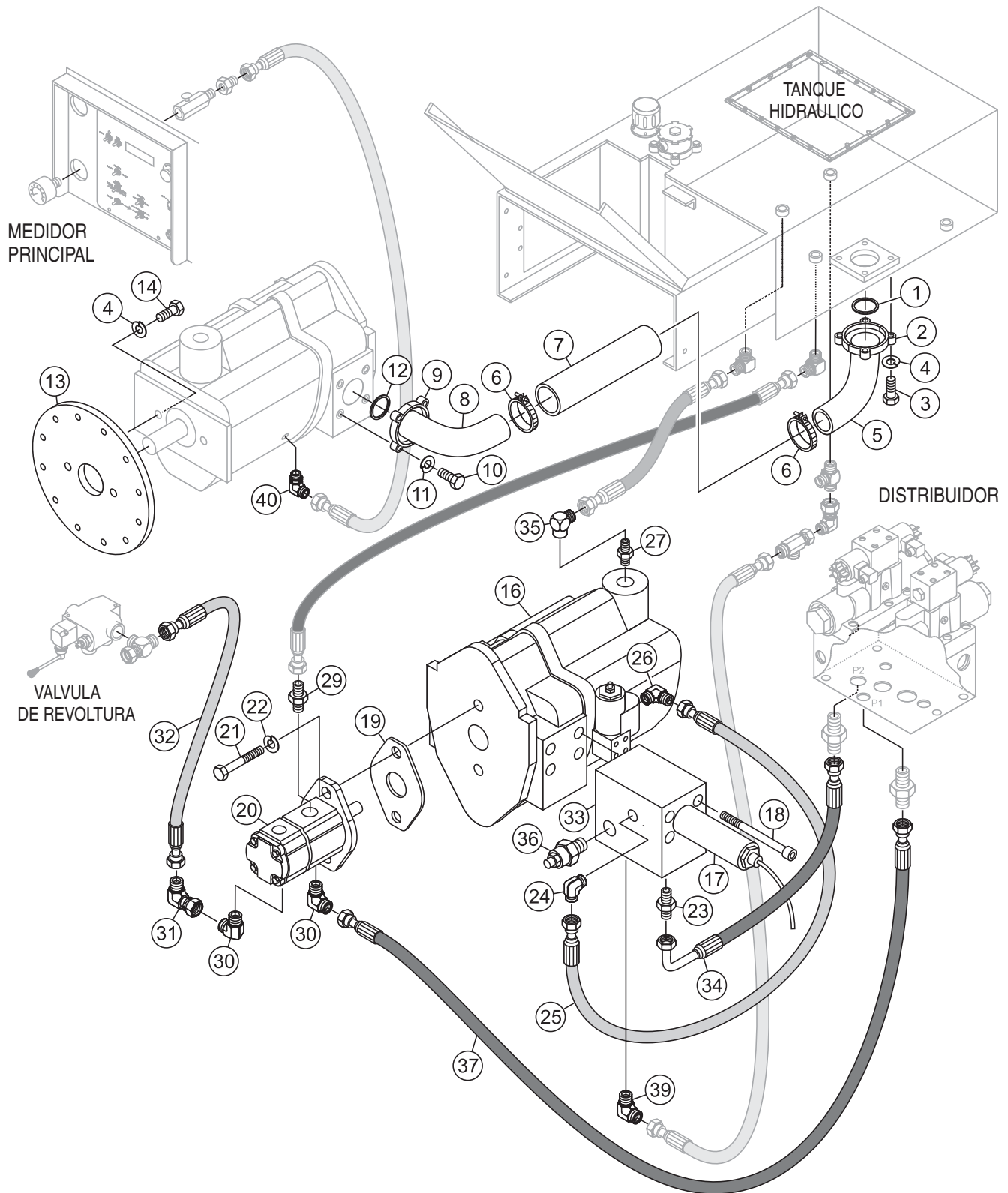
BOMBA LS-400/LS-500 — ENS. DEL SEPARADOR DE AGUA

ENSAMBLE DEL SEPERADOR DE AGUA

<u>NUM.</u>	<u>NUM.PARTE</u>	<u>DESCRIPCION</u>	<u>CANT.</u>	<u>NOTAS</u>
1	514340	SOPORTE, SEPARADOR DE AGUA	1	
2	TBD	TORNILLO	2	
3	EM16747	ENS. DEL SEPARADOR DE AGUA	1	
3A	P53712	CARTUCHO DEL SEPARADOR DE AGUA	1	
4	492364	TORNILLO 5/16 X 1 PULG.	3	
5	2105164	TUERCA HEX 5/16 PULG.	3	REEMPLAZA 492582
6	EM514559	ADAPTADOR EN CODO 90° MACHO	2	
7	EM506208	ABRAZADERA DE LA MANGUERA	2	
8	EM514536	MANGUERA 5/16 PULG.		A SER DETERMINADO

BOMBA LS-400/LS-500 — ENS. BOMBA HIDRAULICA

ENS. BOMBA HIDRAULICA



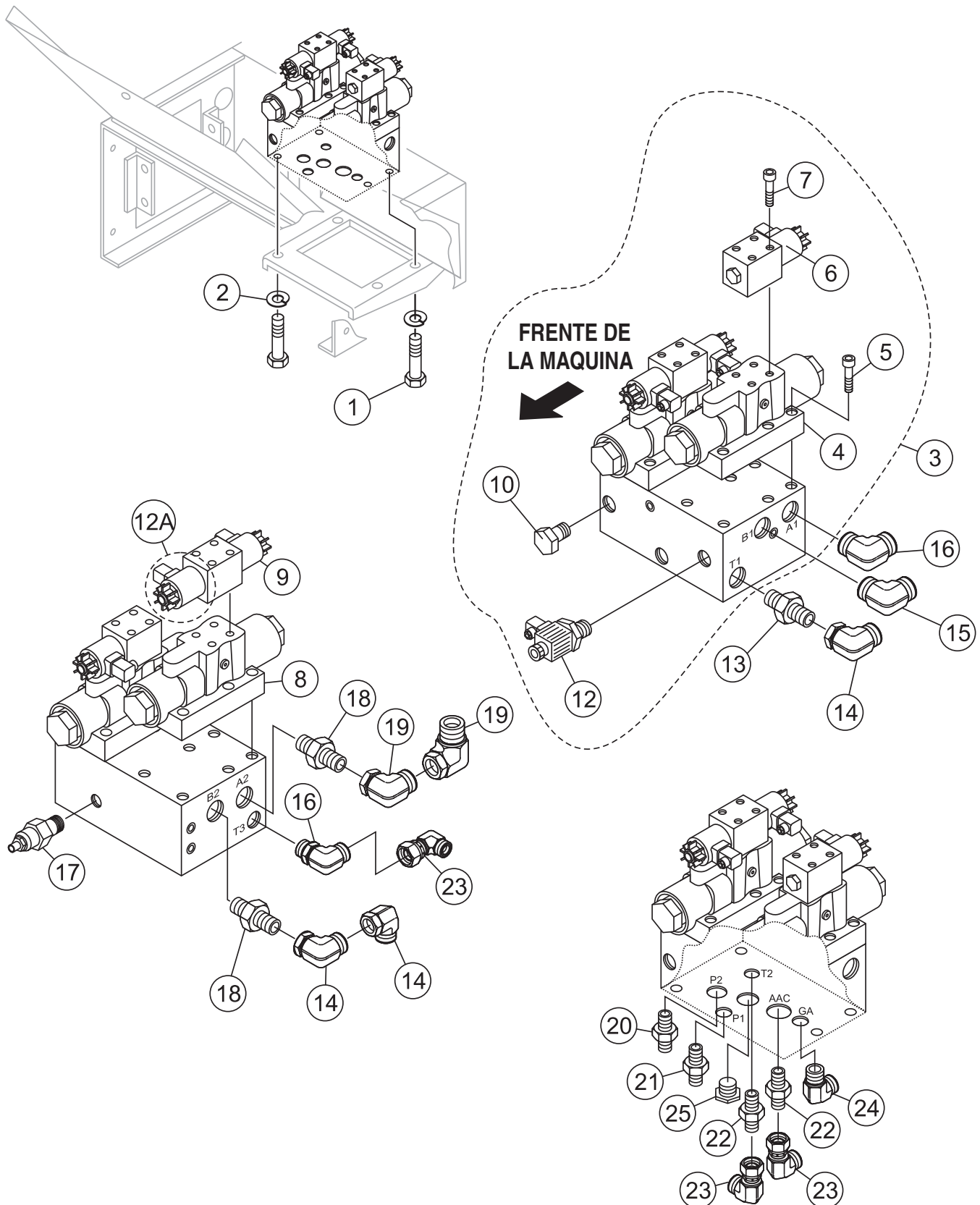
BOMBA LS-400/LS-500 — ENS. BOMBA HIDRAULICA

ENS. BOMBA HIDRAULICA

<u>NUM.</u>	<u>NUM.PARTE</u>	<u>DESCRIPCION</u>	<u>CANT.</u>	<u>NOTAS</u>
1*	TBD	ANILLO-O	1	
2	EM514719	PESTAÑA, TUBO DE SUCCION	2	INCLUYE NUMEROS CON/*
3	EM492444	TORNILLO 1/2 X 1-1/4 PULG.	4	
4	6109180	RONDANA DE PRESION 1/2 IN.	6	REEMPLAZA 492626
5	EM514718	ADAPTADOR TUBO DE SUCCION, 40 ESPECIAL	1	
6	EM515207	ABRAZADERA 2 PULG.	2	
7	EM514623	MANGUERA DE SUCCION 2 PULG.	1	
8	EM514627	ADAPTADOR DEL TUBO DE SUCCION 32	1	
9	EM514628	PESTAÑA DEL TUBO DE SUCCION	1	INCLUYE NUMEROS CON/%
10	EM510902	TORNILLO 1/2 X 1-1/2 PULG.	4	
11	6109180	RONDANA DE PRESION 1/2 PULG	4	REEMPLAZA 492626
12%		ANILLO-O	1	
13	EM98128	ACOPLADOR ENS. DEL MOTOR	1	
14	EM510902	TORNILLO 1/2 X 1-1/2 PULG.	2	
16	EM517674	BOMBA, PRINCIP 60CC,SERIES PARKER P1-60	1	USADO SOLO EN LS400
16	EM98256	BOMBA, PRINCIP 75CC,SERIES PARKER P1-75	1	USADO SOLO EN LS500
17	EM98273	VALVULA DE CONTROL DE FLUJO	1	
18	EM506953	TORNILLO 7/16 X 3 PULG.	4	
19	EM16190	EMPAQUE	1	
20	EM98107	BOMBA, SECUNDARIA	1	
21	EM963610	TORNILLO 3/8 X 1 PULG.	2	REEMPLAZA 492375
22	0166 A	RONDANA DE PRESION 3/8 PULG.	2	REEMPLAZA 492624
23	EM25498	ADAPTADOR RECTO	1	
24	EM25429	ADAPTADOR EN CODO	1	
25	EM514599	MANGUERA, SENSOR 4000 PSI	1	USADO SOLO EN LS400
25	EM516875	MANGUERA, SENSOR 4000 PSI	1	USADO SOLO EN LS500
26	EM25429	ADAPTADOR EN CODO	1	
27	EM491372	ADAPTADOR RECTO	1	
29	EM25498	ADAPTADOR RECTO	1	
30	EM16524	ADAPTADOR EN CODO 90° MACHO	2	
31	506200	ADAPTADOR EN CODO	1	
32	EM514601	MANGUERA 2000 PSI, VALVULA DE LA REV.	1	
33	EM517649	ENS. DEL CONTROL DE FLUJO MOTORIZADO DEL BLOQUE DISTRIBUIDOR	1	
34	EM517038	MANGUERA, BLOQUE DISTRIBUIDOR	1	
35	EM509353	CODO	1	
36\$	TBD	PRINCIPAL VALVULA DE LIBERACION	1	
37	EM514608	MANGUERA	1	
39	EM25459	CODO	1	
40	EM25429	ADAPTADOR EN CODO	1	

BOMBA LS-400/LS-500 — ENSAMBLE DEL DISTRIBUIDOR

ENSAMBLE DEL DISTRIBUIDOR



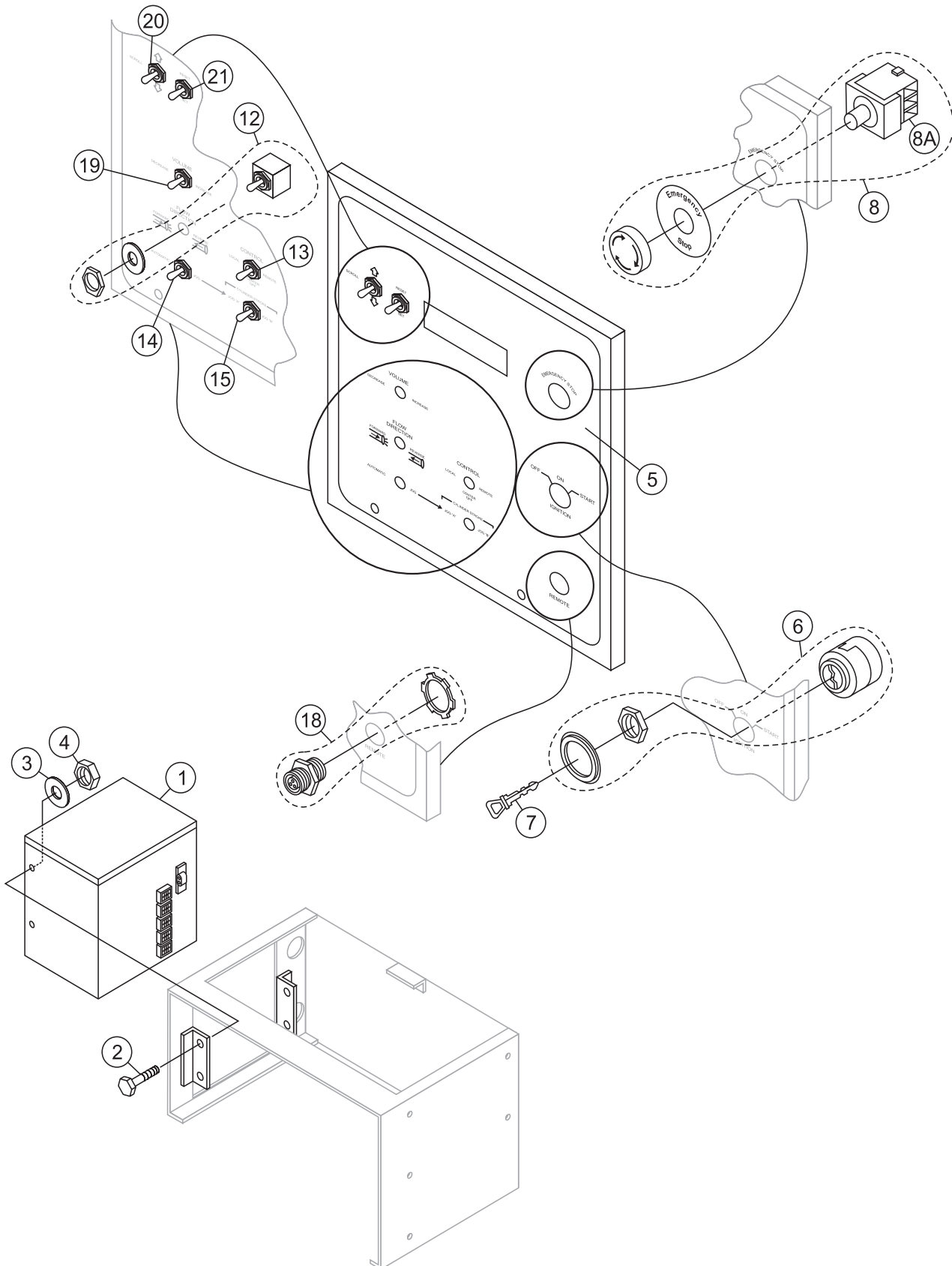
BOMBA LS-400/LS-500 — ENSAMBLE DEL DISTRIBUIDOR

ENSAMBLE DEL DISTRIBUIDOR

<u>NUM.</u>	<u>NUM.PARTE</u>	<u>DESCRIPCION</u>	<u>CANT.</u>	<u>NOTAS</u>
1	EM963102	TORNILLO 1/2 X 1-1/4 PULG.	4	REEMPLAZA 492393
2	6109180	RONDANA DE PRESION 1/2 PULG.	4	REEMPLAZA 492626
3	EM98261	ENS. COMPLETO DEL DISTRIBUIDOR	1	REEMPLAZA EM98109
4%	EM98221	VALVULA DE CICLOS,CAMBIO	1	
5%	A SER			
	DETERMINA.	TORNILLO CABEZA ALLEN	12	
6%	EM98223	VALVULA DE PILOTE, TRANSPORTACION	1	
7%	TBD	TORNILLO CABEZA ALLEN	8	
8%	EM98220	VALVULA DE CICLOS, PRINCIPAL	1	
9%	EM98221	VALVULA PILOTO, CILINDRO PRINCIPAL	1	
10%	A SER			
	DETERMINA.	REVISE LA VALVULA	1	
12%	EM98228	BOBINA, 12VDC ACUMULADOR	1	
12A%	EM98229	ENS. CARTUCHO SIN CARGA DEL ACUMULAD.	1	
13	EM25498	ADAPTADOR	1	
14	EM509401	ADAPTADOR	3	
15	EM514488	ADAPTADOR	1	
16	EM25459	ADAPTADOR	2	
17	EM98226	VALVULA DE LIBERACION SIN CARGA,TRANSP.	1	
18	EM514231	ADAPTADOR	2	
19	EM514489	ADAPTADOR	2	MAYO 2006 Y HACIA ATRAS
20	EM491372	ADAPTADOR	1	
21	506193	ADAPTADOR	1	
22	EM25462	ADAPTADOR	2	
23	EM509353	ADAPTADOR	3	
24	EM25429	ADAPTADOR	1	
25	A SER	REVISE LA VALVULA	1	
	DETERMINADO			

BOMBA LS-400/LS-500 — ENS. DE LA CAJA DE CONTROL

ENSAMBLE DE LA CAJA DE CONTROL



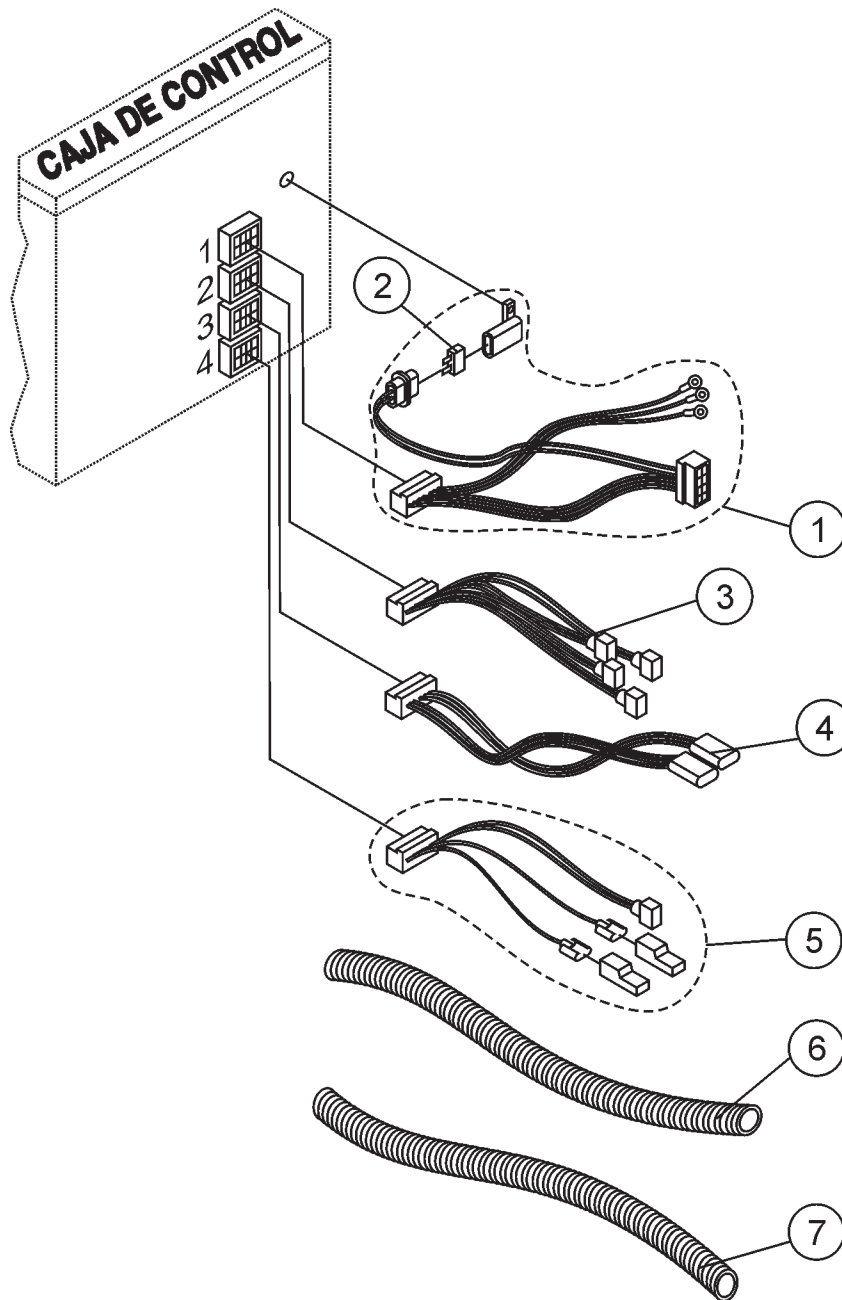
BOMBA LS-400/LS-500 — ENS. DE LA CAJA DE CONTROL

ENSAMBLE DE LA CAJA DE CONTROL

<u>NUM.</u>	<u>NUM.PARTE</u>	<u>DESCRIPCION</u>	<u>CANT.</u>	<u>NOTAS</u>
1	517648	ENS. CAJA DE CONTROL	1	
2	0202	TORNILLO 5/16 X 1 PULG.	4	REEMPLAZA 492364
3	EM923023	RONDANA, PLANA 5/16 PULG	4	REEMPLAZA 492597
4	2105164	TUERCA 5/16 PULG.	4	REEMPLAZA 492582
5	TBD	PANEL CONTROL SOBREPUESTO	1	
6	EM98206	ENS. INTERRUPTOR DE IGNICION	1	
7	EM98206K	LLAVE, IGNICION	1	
8	EM517177	ENS. INTERRUPTOR DE PARO DE EMERG.	1	
8A	EM517186	BLOQUES DE CONTACTO		
		INTERRUPTOR DE EMERGENCIA	3	
12	EM98120	ENS. INTERRUPTOR DE DIRECCION DEL FLUJO	1	
13	EM98119	ENS. INTERRUPTOR DEL CONTROL PRINCIPAL	1	
14	EM98121	ENS. INTERRUPTOR AUTO/AVANCE LENTO	1	
15	EM98122	ENS. INTERRUPTOR AVANCE LENTO A/B	1	
18	EM97068	TOMACORRIENTE, REMOTO	1	
19	TBD	ENS. DEL INTERRUPTOR DE VOLUMEN.	1	
20	TBD	ENS. DEL INTERRUPTOR DE DESPLAZO	1	
21	TBD	ENS. DEL INTERRUPTOR DE REAJUSTE	1	

BOMBA LS-400/LS-500 — ENS. ARNES DE LA CAJA DE CONTROL

ENSAMBLE DEL ARNES DE LA CAJA DE CONTROL



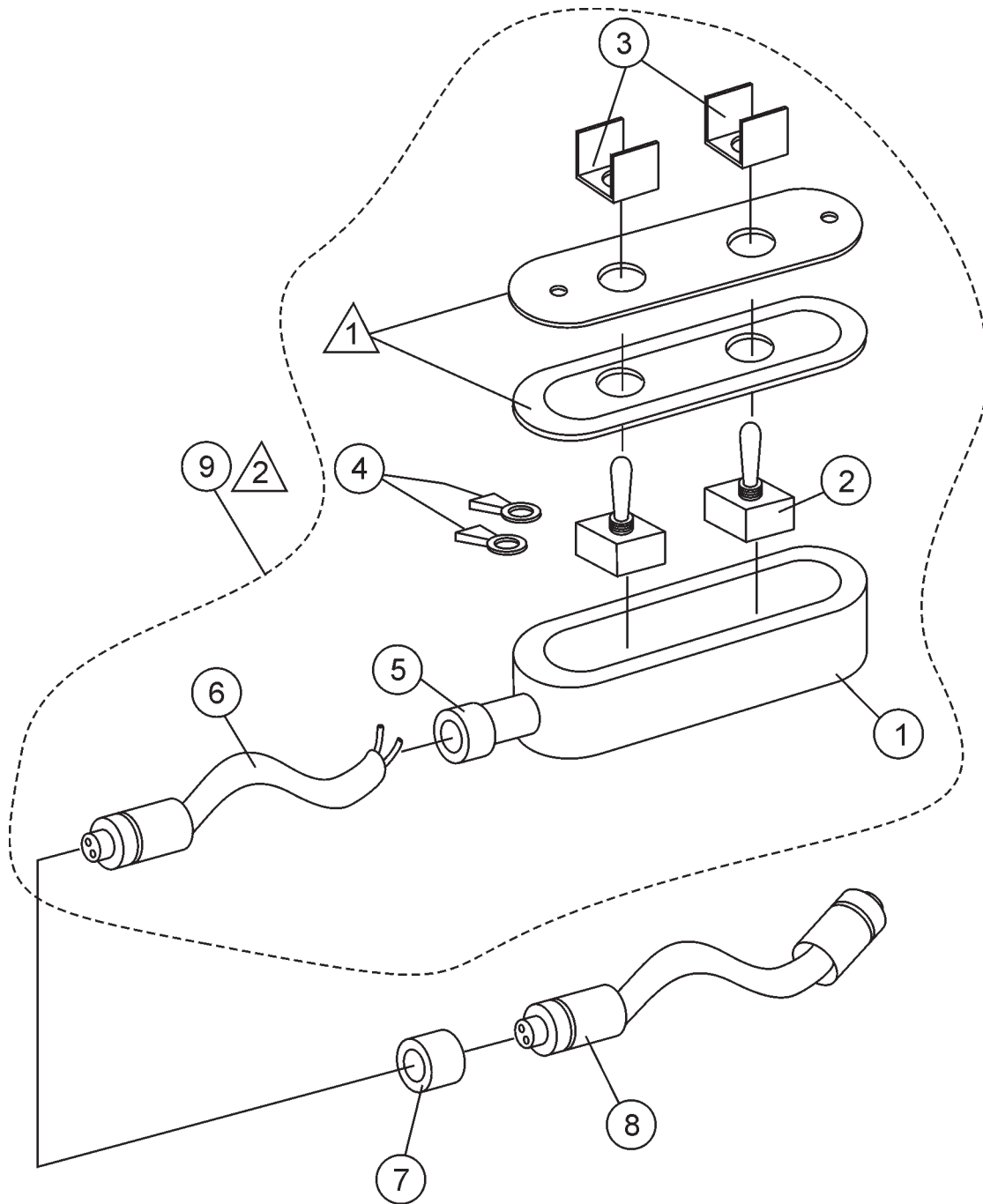
BOMBA LS-400/LS-500 — ENS. ARNES DE LA CAJA DE CONTROL

ENSAMBLE DEL ARNES DE LA CAJA DE CONTROL

<u>NUM.</u>	<u>NUM.PARTE</u>	<u>DESCRIPCION</u>	<u>CANT.</u>	<u>NOTAS</u>
1	EM514635	CABLE DEL ARNES 1	1	
2	344102000	FUSIBLE, 30 AMP	1	
3	EM514636	CABLE DEL ARNES 2	1	
4	EM514637	CABLE DEL ARNES3	1	
5	EM514638	CABLE DEL ARNES 4	1	
6	509588	TUBO POLY FLEX 1/2 PULG. NEGRO	AR	
7	16716	DIVISOR CONDUCTIVO 3/8 PULG.	AR	

BOMBA LS-400/LS-500 — ENS. DEL CONTROL REMOTO

ENS. DEL CONTROL REMOTO



NOTAS



INCLUYE EL NUMERO 1



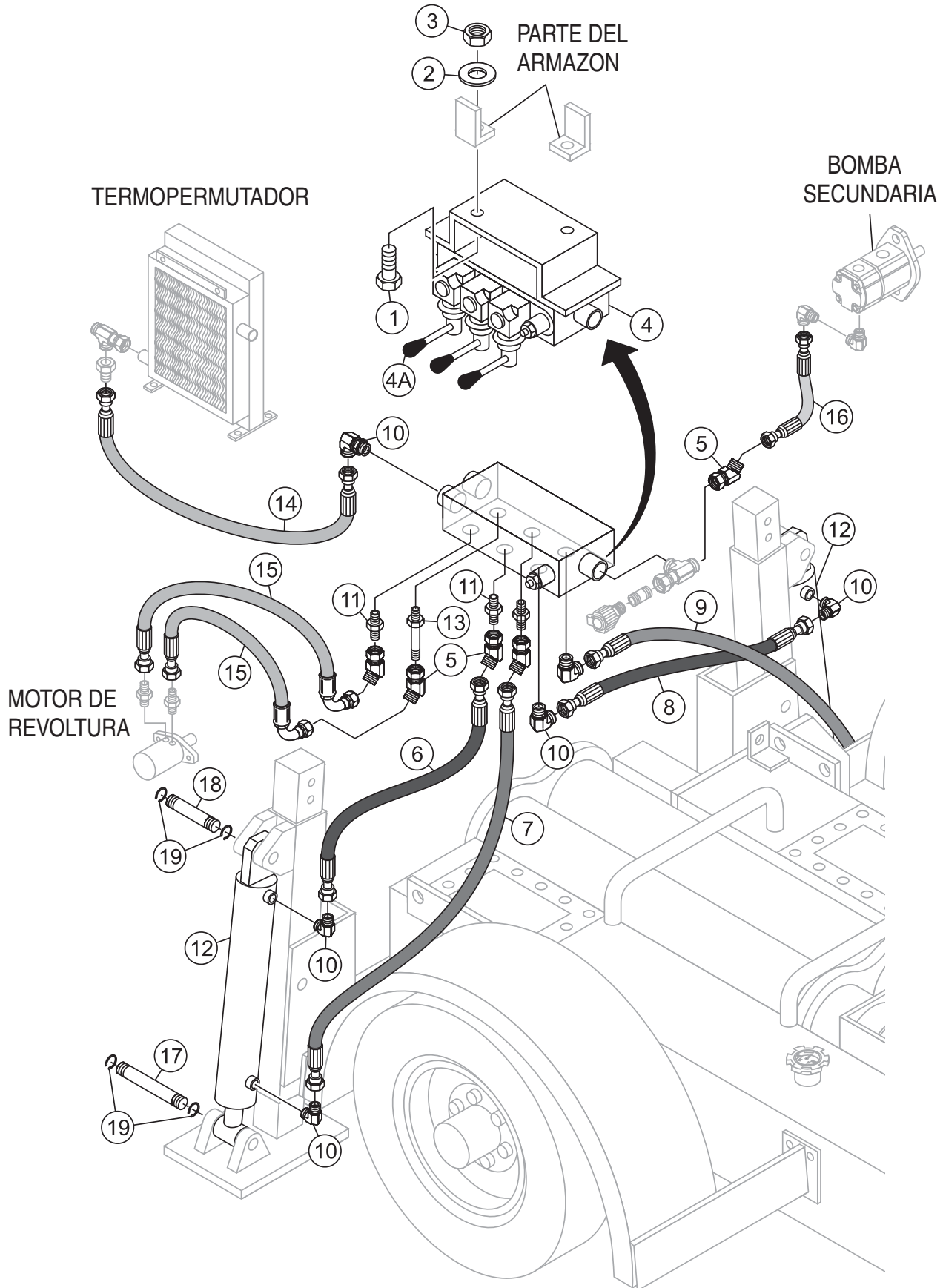
ENSAMBLE COMPLETO
INCLUYE LOS NUMEROS
DENTRO DEL AREA PUNTEADA

BOMBA LS-400/LS-500 — ENS. DEL CONTROL REMOTO

ENS. DEL CONTROL REMOTO

<u>NUM.</u>	<u>NUM.PARTE</u>	<u>DESCRIPCION</u>	<u>CANT.</u>	<u>NOTAS</u>
1*	EM16753	BOMBA DE UNION	1	
2*	EM16754	INTERRUPTOR	1	
2A	EM97075	INTERRUPTOR	1	
3*	EM491897	CONECTOR, ANILLO 3/16 PULG.	4	
4*	EM16756	PROTECTOR DEL INTERRUPTOR - ALUMINIO	2	
5*	EM26791	SELLO, SOSTEN DE CABLE	1	
6*	EM26790	CABLE, MX P/E 25 PIES	1	
7	EM26793	ADAPTADOR, SOSTEN DE CABLE 1/2 PULG.	1	
8	EM97065	ADAPTADOR, CABLE 100 PIES	1	
9	EM97099	ENS. COMPLETO, CABLE 25 PIES	1	INCLUYE NUMEROS CON/*

BOMBA LS-400/LS-500 —ENS. DEL ESTABILIZADOR HYDRAULICO (OPCIONAL)



BOMBA LS-400/LS-500 —ENS. DEL ESTABILIZADOR HYDRAULICO (OPCIONAL)

ENSAMBLE DEL ESTABILIZADOR HIDRAULICO

<u>NUM.</u>	<u>NUM.PARTE</u>	<u>DESCRIPCION</u>	<u>CANT.</u>	<u>NOTAS</u>
1	ASD*	TORNILLO	2	
2	ASD*	RONDANA	2	
3	ASD*	TUERCA	2	
4	EM98046	VALVULA DE REVOLRURA C/ 3 PALANCAS	1	
4A	EM98047	PALANCA, VALVULA DIRECCIONAL	3	
5	506200	ACOPLADOR 45°	5	
6	517101	MANGUERA	1	
7	517102	MANGUERA	1	
8	517103	MANGUERA	1	
9	517104	MANGUERA	1	
10	512655	ACOPLADOR 90°	7	
11	25509	ACOPLADOR RECTO	3	
12	EM516382	ESTABILIZADOR HIDRAULICO	2	
13	517107	ACOPLADOR RECTO	1	
14	517105	MANGUERA	1	
15	517100	MANGUERA	2	
16	517106	MANGUERA	1	
17	517153	TORNILLO	2	
18	517154	TORNILLO	2	
19	490957	ANILLO PASADOR	8	

ASD*= A SER DETERMINADO

TERMINOS Y CONDICIONES DE VENTA — PARTES

TERMINOS DE PAGO

Los términos de pago para refacciones son de 30 días netos.

POLITICA DEL FLETE

Todas las órdenes serán enviadas con flete por cobrar o prepagado con los cargos adicionales a la factura. Todos los embarques son F.O.B. punto de origen. La responsabilidad de Multiquip, termina cuando se genere un documento firmado de la compañía fletera, y cualquier reclamo por faltante o daño debe efectuarse entre el consignatario y la compañía fletera.

ORDEN MINIMA

El cargo mínimo por órdenes a Multiquip es \$15.00 USD neto. Se les preguntará a los clientes, por las instrucciones de manejo en órdenes que no cumplan este requisito.

POLITICA DE DEVOLUCION DE MERCANCIA

La devolución de embarques será aceptada y las notas de crédito serán emitidas bajo las siguientes condiciones:

1. Una Autorización de Devolución de Materiales, deberá ser aprobada por Multiquip antes del embarque.
2. Para obtener una Autorización de Devolución de Material, se debe proveer una lista al Departamento de Refacciones de Multiquip, la cual tenga número de partidas, cantidades y descripción de los artículos por devolverse.
 - a. Los números de parte y descripciones deberán coincidir con la lista actual de precios.
 - b. La lista deberá estar escrita a máquina o generada en computadora.
 - c. La lista deberá manifestar la razón (s) de la devolución.
 - d. La lista deberá referenciar la orden (s) de ventas o la factura (s) con la cual los artículos fueron comprados originalmente.
 - e. La lista deberá incluir el nombre y el teléfono de la persona que requisita la devolución.
3. Una copia de la Autorización de Devolución de Material deberá

4. El flete es a cargo del remitente. Todas las partes deberán ser devueltas con flete prepagado consignadas al punto de recibo de Multiquip.
5. Las partes deberán ser nuevas y en condiciones de reventa, en el empaque original de Multiquip (si existe) y con el número de parte de Multiquip claramente marcado.
6. Los siguientes artículos no nos sujetos a devolución:
 - a. Partes obsoletas. (Si algún artículo esta en la lista de precios y se muestra como reemplazado por otro artículo, éste es obsoleto.)
 - b. Cualquier parte con una vida de anaquel limitada, (tal como juntas, sellos, anillos "O", y otras partes de hule) que hayan sido comprados con más de seis meses de la fecha de la devolución.
 - c. Cualquier artículo de la línea, con un precio de lista total menor a \$5.00 USD.
 - d. Artículos de órdenes especiales.
 - e. Componentes eléctricos.
 - f. Pintura, químicos, y lubricantes.
 - g. Calcomanías y productos de papel.
 - h. Artículos comprados en juegos.
7. El remitente será notificado de cualquier material recibido que no sea aceptado.
8. Dicho material será retenido por cinco días hábiles a partir de la notificación, esperando por instrucciones. Si no es recibida una respuesta dentro de éstos cinco días, el material será regresado al remitente a su cargo.
9. Una nota de crédito será emitida sobre las partes devueltas al distribuidor, al precio neto al momento de la compra original, menos un 15% como cargo de almacenamiento.
10. En casos, donde el artículo sea aceptado y los documentos originales de compra, no puedan ser determinados, el precio será en base a la lista que estaba vigente doce meses antes de la fecha de Solicitud de

11. La nota de crédito será aplicada solamente en compras futuras.

PRECIOS Y DESCUENTOS

Los precios estan sujetos a cambios sin previo aviso. El cambio de precios es efectivo en una fecha específica y todas las órdenes recibidas en esa y después de la fecha serán facturadas al nuevo precio. Los descuentos a precios ya rebajados y cargos adicionales por aumento de precio, no se realizará para materiales en existencia, en el momento de cualquier cambio de precio.

Multiquip se reserva el derecho a cotizar y vender directo a dependencias gubernamentales y a fabricantes de equipo original, los cuales usen nuestros productos como parte integral de sus propios productos.

SERVICIOS ESPECIALES DE EXPEDICION

Un cargo extra de \$35.00 USD, será agregado a la factura, por manejo especial, incluyendo embarques en camión, correo o en caso donde Multiquip personalmente debe entregar las partes a la compañía fletera.

LIMITACIONES DE LA RESPONSABILIDAD DEL VENDEDOR

Multiquip no será responsable, más adelante por daños en el exceso de precio de compra del artículo, con respecto a dichos daños que son reclamados y en ningún caso Multiquip será responsable por pérdida de la utilidad ó de buena voluntad ó por otros daños especiales, consecuentes o fortuitos.

LIMITACIONES EN GARANTIAS

Ninguna garantía, expresa o implícita, será ofrecida por la venta de partes o accesorios, o cualquier tipo de motor que no sea fabricado por Multiquip. Tales garantías relacionadas con la venta de unidades nuevas, completas, son emitidas exclusivamente en documentos de garantía, empacados con dichas unidades, y Multiquip no asume, ni autoriza a ninguna persona a asumir por ella ninguna otra obligación o responsabilidad relacionada con la venta de estos productos. Como parte de dicho documento de garantía, no hay garantía, expresa, implícita u obligatoria, la cual se extienda mas allá que lo que se describa en las descripciones de dichos productos.

Modelos de impulso mecánico

La BOMBA MAYCO, de aquí en adelante referida como el “fabricante”, garantiza que cada Bomba Mayco nueva vendida por el fabricante, está libre de defectos en el material y la mano de obra, bajo el uso y el servicio normal, por un periodo de un año después de la fecha de entrega al primer comprador original para reventa. El fabricante tendrá como opción cambiar ó repara hasta un punto designado por el fabricante de cualquier parte ó partes, que sea satisfactorias para el fabricante después de la inspección que eran material defectuoso ó mano de obra. Esta garantía no obliga al fabricante ha aceptar cualquier cargo por transportación ó de mano de obra, en conexión con el cambio ó la reparación de partes defectuosas.

Esta garantía no aplica para cualquier bomba si se han intentado bombear materiales de concreto, los cuales han sido separados, a cualquier bomba la cual ha sido reparada con otras partes que no sean partes genuinas de Mayco ó así como a cualquier otra bomba que ha sido alterada, reparada ó usada de tal manera como adversamente afecta su funcionamiento no así al servicio normal ó el mantenimiento ó donde los bloqueos se han desarrollado dentro del tubo múltiple de la bomba ó colocando la línea ó que ha sido operada de cualquier otra manera no recomendada por el fabricante. Debido a la naturaleza de desgaste por fricción del concreto, Mayco no cubre el desgaste natural del componente.

ESTA GARANTIA Y LA OBLIGACION DEL FABRICANTE EN VIRTUD DE ESTO, ESTA EN LUGAR DE TODAS LAS DEMAS GARANTIAS, MANIFIESTA IMPLICITO O REGLAMENTARIO QUE TODAS LAS OTRAS OBLIGACIONES O RESPONSABILIDADES INCLUYENDO DAÑOS POR NEGLIGENCIA O POSIBLES RESPONSABILIDADES ELEVAN EL FRACASO DE LA BOMBA O ALGUNA PARTE PARA OPERAR ADECUADAMENTE, INCLUYENDO CUALQUIER GARANTIA DE COMERCIAL O LA CONVENIENCIA PARA UN PROPOSITO EN PARTICULAR.

Modelos de impulso hidráulico

La BOMBA MAYCO, de aquí en adelante referida como el “fabricante”, garantiza que cada Bomba Mayco nueva vendida por el fabricante, está libre de defectos en el material y la mano de obra, bajo el uso y el servicio normal, por un periodo de un año ó 2000 horas después de la fecha de entrega al primer comprador original para reventa. El fabricante tendrá como opción cambiar ó repara hasta un punto designado por el fabricante de cualquier parte ó partes, que sea satisfactorias para el fabricante después de la inspección que eran material defectuoso ó mano de obra. Esta garantía no obliga al fabricante ha aceptar cualquier cargo por transportación ó de mano de obra, en conexión con el cambio ó la reparación de partes defectuosas.

Esta garantía no aplica para cualquier bomba si se han intentado bombear materiales de concreto, los cuales han sido separados, a cualquier bomba la cual ha sido reparada con otras partes que no sean partes genuinas de Mayco ó así como a cualquier otra bomba que ha sido alterada, reparada ó usada de tal manera como adversamente afecta su funcionamiento no así al servicio normal ó el mantenimiento ó donde los bloqueos se han desarrollado dentro del tubo múltiple de la bomba ó colocando la línea ó que ha sido operada de cualquier otra manera no recomendada por el fabricante. Debido a la naturaleza de desgaste por fricción del concreto, Mayco no cubre el desgaste natural del componente.

ESTA GARANTIA Y LA OBLIGACION DEL FABRICANTE EN VIRTUD DE ESTO, ESTA EN LUGAR DE TODAS LAS DEMAS GARANTIAS, MANIFIESTA IMPLICITO O REGLAMENTARIO QUE TODAS LAS OTRAS OBLIGACIONES O RESPONSABILIDADES INCLUYENDO DAÑOS POR NEGLIGENCIA O POSIBLES RESPONSABILIDADES ELEVAN EL FRACASO DE LA BOMBA O ALGUNA PARTE PARA OPERAR ADECUADAMENTE, INCLUYENDO CUALQUIER GARANTIA DE COMERCIAL O LA CONVENIENCIA PARA UN PROPOSITO EN PARTICULAR.

MANUAL DE OPERACION Y PARTES

COMO CONSEGUIR AYUDA

FAVOR DE TENER EL MODELO Y EL NUMERO DE
SERIE CUANDO LLAME

ESTADOS UNIDOS

Oficina Corporativa Multiquip

18910 Wilmington Ave. Tel. (800) 421-1244
Carson, CA 90746 Fax (800) 537-3927
Contacte: mq@multiquip.com

Mayco Refacciones

800-306-2926 Fax: 800-672-7877
310-537-3700 Fax: 310-637-3284

Departamento de Servicio

800-421-1244 Fax: 310-537-4259
310-537-3700

Departamento de Refacciones MQ

800-427-1244 Fax: 800-672-7877
310-537-3700 Fax: 310-637-3284

Departamento de Garantías

800-421-1244, Ext. 279 Fax: 310-537-1173
310-537-3700, Ext. 279

Asistencia Técnica

800-478-1244 Fax: 310-631-5032

MEXICO

MQ Cipsa

Carr. Fed. Mexico-Puebla KM 126.5 Tel: (52) 222-225-9900
Momoxpan, Cholula, Puebla 72760 Mexico Fax: (52) 222-285-0420
Contacte: pmastretta@cipsa.com.mx

CANADA

Multiquip

4110 Industriel Boul. Tel: (450) 625-2244
Laval, Quebec, Canada H7L 6V3 Fax: (450) 625-8664
Contacte: jmartin@multiquip.com

REINO UNIDO

Multiquip (UK) Limited Head Office

Hanover Mill, Fitzroy Street, Tel: 0161 339 2223
Ashton-under-Lyne, Fax: 0161 339 3226
Lancashire OL7 0TL
Contacte: sales@multiquip.co.uk

BRASIL

Multiquip

Av. Evandro Lins e Silva, 840 - grupo 505 Tel: 011-55-21-3433-9055
Barra de Tijuca - Rio de Janeiro Fax: 011-55-21-3433-9055
Contacte: cnavarro@multiquip.com.br, srentes@multiquip.com.br

© COPYRIGHT 2008, MULTIQUIP INC.

Multiquip Inc, el logotipo MQ y el logotipo Mikasa estan registrados como marca de fábrica propiedad de Multiquip Inc. y no pueden ser usadas, reproducidas, ó alteradas, sin alguna autorización escrita. Todas las otras marcas registradas son propiedad de sus respectivos dueños y son usadas con los permisos correspondientes.

Este manual DEBE acompañar al equipo en todo momento. Este manual es considerado como una parte permanente del equipo y debe permanecer con unidad si es revendida.

La información y las especificaciones incluidas en ésta publicación estaban vigentes al momento de aprobación para la impresión. Las ilustraciones, descripciones, referencias e información técnica contenida en este manual, son para guiarse solamente y no pueden ser consideradas como sujetadora. Multiquip Inc. se reserva el derecho a discontinuar ó cambiar especificaciones, diseño ó información publicada en esta edición en cualquier momento sin previo aviso y sin incurrir en algunas obligaciones.

Su distribuidor local es:

