

MANUEL DES PIÈCES



ROULEAU PRESSEUR TANDEM VIBRATOIRE AR14H (MOTEUR À ESSENCE HONDA GX630RHKAF)

Révision n° 0 (16/09/2015)

Pour la dernière révision de cette
publication, visitez notre site Web :
www.multiquip.com



CE MANUEL DOIT ACCOMPAGNER L'ÉQUIPEMENT EN PERMANENCE.

Rouleau presseur tandem autoporté AR14H

Table des matières.....	2
Procédures pour commander des pièces.....	3
Explication des codes dans la colonne des remarques.....	4
Pièces de rechange conseillées.....	5

Schémas des composants

Ensemble des plaques signalétiques et des décals	6-9
Ensemble du côté droit de l'arrière du rouleau.	10-11
Ensemble du côté gauche de l'arrière du rouleau.....	12-15
Ensemble du côté droit de l'avant du rouleau...	16-17
Ensemble de l'excitateur.....	18-19
Ensemble du moteur d'entraînement hydraulique	20-21
Ensemble de direction du cylindre hydraulique	22-23
Ensemble du vibreur du moteur hydraulique.	24-25
Ensemble du filtre/pompe hydraulique	26-27
Ensemble du filtre/pompe/bloc hydraulique	28-29
Ensemble de l'articulation.....	30-31
Ensemble du cylindre de direction.....	32-33
Ensemble 1 du corps de châssis.....	34-35
Ensemble 2 du corps de châssis.....	36-37
Ensemble du moteur	38-39
Ensemble du capot.....	40-41
Ensemble du silencieux.....	42-43
Ensemble du racleur.....	44-45
Ensemble du réservoir de carburant et de la batterie.....	46-47
Ensemble de la barre de sécurité.....	48-49
Ensemble du siège	50-51
Ensemble de la colonne de direction.....	52-53
Ensemble de la direction	54-55
Ensemble de filtre et du réservoir d'eau	56-57
Ensemble du collecteur	58-59

Moteur à essence Honda GX630RHKAF

Ensemble du couvercle de ventilateur	60-61
Ensemble du carburateur	62-63
Ensemble du filtre à air	64-65
Ensemble de la pompe de carburant.....	66-67
Ensemble du volant	68-69
Ensemble de la culasse.....	70-71
Ensemble de bobine d'allumage.....	72-73
Ensemble du démarreur	74-75
Ensemble de commande.....	76-77
Ensemble du carter	78-79
Ensemble du redresseur	80-81
Ensemble du couvercle du carter	82-83
Ensemble du vilebrequin	84-85
Ensemble de piston	86-87
Ensemble de l'arbre à cames	88-89
Ensemble étiquettes	90-91

Conditions générales de vente — Pièces.....	92
---	----

AVIS

Sous réserve de modification des caractéristiques et numéros des pièces sans préavis.

PROCÉDURES POUR COMMANDER LES PIÈCES

Commander des pièces n'a jamais été aussi simple! Choisir à partir des ces trois options :

Date d'entrée :
1er janvier 2006

www.multiquip.com



Commande par Internet (Détaillant seulement) :

Commande des pièces en ligne en utilisant le site web SmartEquip de Multiquip!

- Vue des diagrammes des pièces
- Commande des pièces
- Imprimer les renseignements spécifiques

Allez sur : www.multiquip.com et cliquez sur

Commander Pièces Pour vous connecter et économiser



Si vous avez un compte MQ, envoyez-nous un courriel à parts@multiquip.com afin de recevoir un nom d'utilisateur ou un mot de passe.

Pour obtenir un compte MQ, contacter votre Directeur régionale des ventes pour de plus amples informations.

Commandez par internet et recevez 5% de remise sur les commandes standards pour toutes les commandes qui incluraient les numéros des pièces *

Remarque : Les remises sont sujettes à modifications



Commande via fax (Concessionnaire seulement) :

Tous les clients sont invités à commander les pièces par fax :

Clientèle Nationale (Pour les États -Unis composer le) :
1-800-6-PARTS-7 (800-672-7877)

Envoyez votre commande par fax et recevez 2% de remise sur les commandes standards pour toutes les commandes qui incluraient les numéros des pièces *

Remarque : Les remises sont sujettes à modifications



Commande via téléphone :

Concessionnaires nationaux (US) :

1-800-427-1244

Clients non concessionnaire :

Contactez votre concessionnaire Multiquip local pour les pièces ou appeler le 1 800-427-1244 pour trouver un détaillant près de chez vous.



Les clients internationaux doivent contacter leurs représentants Multiquip pour tous renseignements concernant les commandes de pièces.

Lors de votre commande, veuillez donner :

Le numéro de compte du détaillant

L'adresse du détaillant

L'adresse de livraison (si différente que l'adresse de facturation)

Le numéro de fax pour le retour

Le numéro du modèle applicable

La quantité, le numéro de la pièce et la description

Spécifier le choix de la méthode d'expédition :

UPS/Fed Ex

DHL

Priorité UNE

Camion

Transport routier

Livraison le lendemain

Second/Troisième jour

AVIS

Toutes les commandes sont traitées comme des commandes standards et seront expédiées le jour même si elles sont reçues avant 15 heures PST.

NOUS ACCEPTONS TOUTES LES CARTES DE CREDITS PRINCIPALES



EXPLICATION DES CODES DANS LA COLONNE REMARQUES

La section suivante explique les différents symboles et remarques utilisés dans la section Pièces de ce manuel. Utilisez les numéros de soutien figurant sur la couverture arrière du manuel si vous avez des questions.

AVIS

Le contenu et les numéros de pièces figurant dans la section Pièces peuvent changer sans aucun préavis. Multiquip ne garantit pas la disponibilité des pièces énumérées.

ÉCHANTILLON DE LISTE DE PIÈCES

NO.	NO. PIÈCE	NOM DE PIÈCE	QTÉ.	REMARQUES
1	12345	BOULON	1	INCL. LES ARTICLES AVEC %
2%		RONDELLE, 1/4 PO.		NON VENDU SÉPARÉMENT
2%	12347	RONDELLE, 3/8 PO.	1	MQ-45T SEULEMENT
3	12348	TUYAU	A/R	FABRICATION LOCALE
4	12349	PALIER	1	SÉRIE 2345B ET PLUS

NO. Colonne

Symboles uniques - Tous les articles ayant le même symbole unique (@, #, +, %, or >) dans la colonne numéro appartiennent au même ensemble ou trousse, qui est indiqué par une note dans la colonne « Remarques ».

Doublons de numéros d'article — Les doublons de numéros indiquent plusieurs numéros de pièce, qui sont valables pour le même article général, par exemple des capots lames de scie de tailles différentes en utilisation ou une pièce qui a été mise à jour sur des versions plus récentes de la même machine.

AVIS

En commandant une pièce ayant plusieurs numéros d'article mentionnés, consultez la colonne remarques pour vous aider à déterminer la bonne pièce.

NO. PIÈCE Colonne

Numéros utilisés — Les numéros de pièce peuvent être indiqués par un nombre, une saisie vide ou TBD.

TBD (To Be Determined [À déterminer]) est généralement utilisé pour indiquer une pièce qui n'a pas reçu de numéro de pièce officiel au moment de la publication.

Une saisie vide indique généralement que l'article n'est pas vendu séparément ou n'est pas vendu par Multiquip. D'autres saisies seront clarifiées dans la colonne « Remarques ».

QTE. Colonne

Numéros utilisés — La quantité d'articles peut être indiquée par un nombre, une saisie vide ou A/R.

A/R (As Required [Comme requis]) est généralement utilisé pour les tuyaux ou d'autres pièces qui sont vendues en vrac et découpées à la longueur souhaitée.

Une saisie vide indique généralement que l'article n'est pas vendu séparément. D'autres saisies seront clarifiées dans la colonne « Remarques ».

COLONNE REMARQUES

Certaines des remarques les plus courantes figurant dans la colonne « Remarques » sont indiquées ci-dessous. D'autres remarques supplémentaires requises pour décrire l'article peuvent aussi y figurer.

Ensemble/Trousse — Tous les articles sur la liste des pièces avec le même symbole unique seront inclus lorsque cet article est acheté.

Indiqué par :

« Inclut les articles avec/(symbole unique) »

Interruption de numéro de série — Utilisé pour lister une plage de numéros de série valable où une pièce particulière est utilisée.

Indiqué par :

« N° SÉRIE XXXXX ET MOINS »

« N° SÉRIE XXXX ET PLUS »

« N° SÉRIE XXXX À N° SÉRIE XXX »

Utilisation d'un numéro de modèle spécifique —

Indique que la pièce est utilisée uniquement avec le numéro de modèle spécifique ou une variante de numéro de modèle listée. Cela peut également être utilisé pour indiquer qu'une pièce n'est PAS utilisée sur un modèle spécifique ou une variante de numéro de modèle.

Indiqué par :

« XXXXX UNIQUEMENT »

« NON UTILISÉ SUR XXXX »

« **Fabrication/obtention locale** » — Indique que la pièce peut être achetée dans n'importe quelle quincaillerie ou être fabriquée à partir d'articles disponibles. Par exemple, des câbles de batterie, des cales, certaines rondelles et certains écrous.

« **Non vendu séparément** » — Indique qu'un article ne peut pas être acheté séparément et qu'il appartient soit à un ensemble/une trousse pouvant être acheté(e), soit il n'est pas disponible à la vente par l'intermédiaire de Multiquip.

PIÈCES DE RECHANGE CONSEILLÉES

ROULEAU PRESSEUR AR14H

Qté.	N/P	Description
1	803120	CÂBLE, ACCÉLÉRATEUR
1	506239	CÂBLE, ÉTRANGLEUR
1	513324	CÂBLE, MARCHE AVANT/ARRIÈRE
1	521329	POMPE À EAU
1	803724	INTERRUPTEUR D'ALLUMAGE AVEC CLÉS
3	35100Z6L003	CLÉ, INTERRUPTEUR D'ALLUMAGE
6	506221	FILTRE À HUILE, HYDRAULIQUE
6	508667	ÉLÉMENT, HUILE HYDRAULIQUE
1	98263	BOUCHON, RÉSERVOIR HYDRAULIQUE
2	801532	FILTRE, EAU
1	520820	BOUCHON, RÉSERVOIR DE CARBURANT
1	42435	BOUCHON, RÉSERVOIR D'EAU
4	802621	LAME RACLEUR/CAOUTCHOUC AVANT
4	803078	LAME RACLEUR/ CAOUTCHOUC ARR.
4	803081	LAME RACLEUR INTERNE

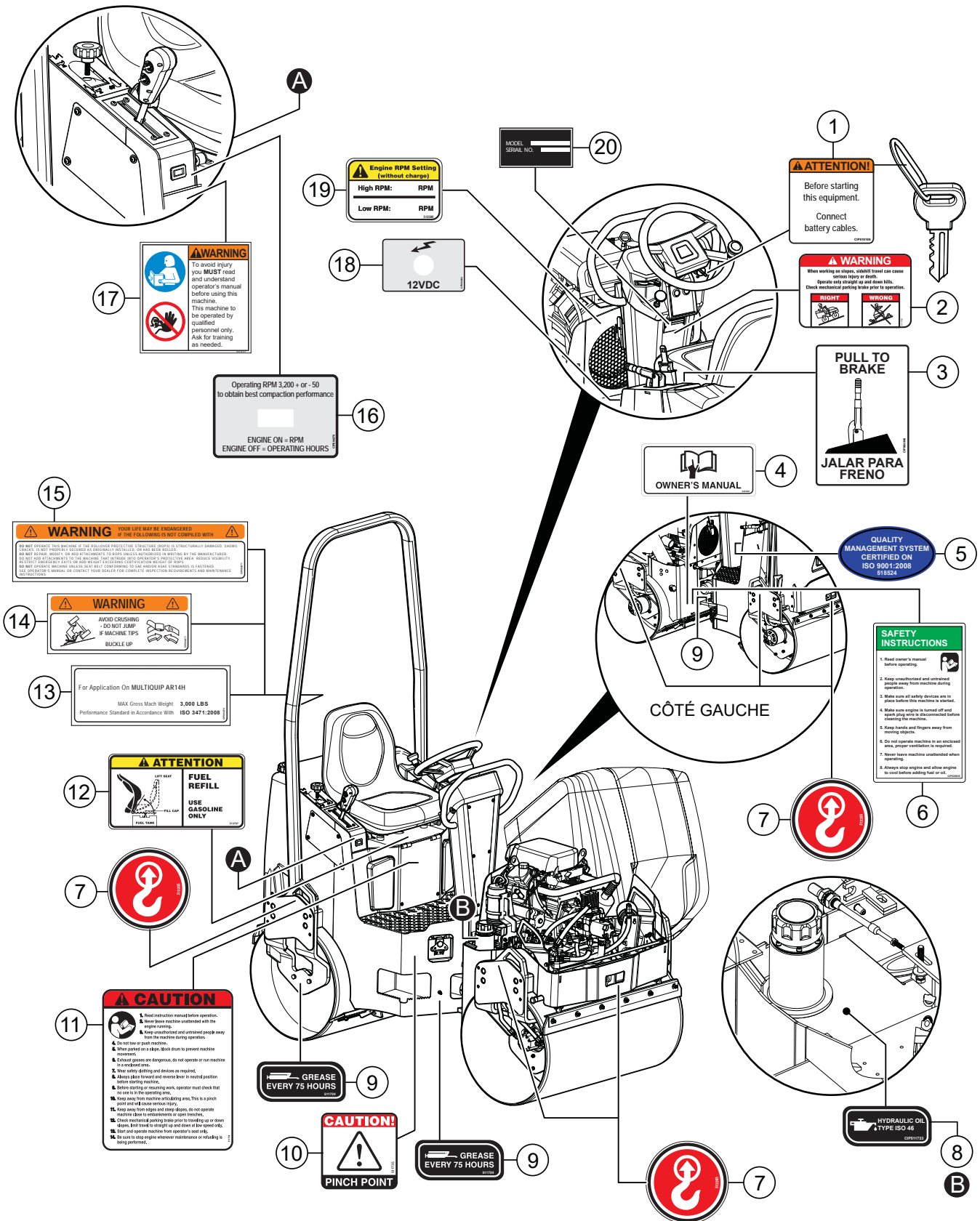
MOTEUR À ESSENCE HONDA GX630RHKAF

6	980795587G	BOUGIE D'ALLUMAGE, (ZFR5F)
3	16910Z6L003	FILTRE HUILE MOTEUR
6	15400RTA004	CARTOUCHE FILTRE HUILE
3	17210Z6L010	ENSEMBLE ÉLÉMENT
1	17218Z6L000	EXT FILTRE

AVIS

Les numéros des pièces figurant sur cette liste de pièces de rechange conseillées peuvent prévaloir sur ou remplacer les numéros des pièces affichés sur les listes de pièces suivantes.

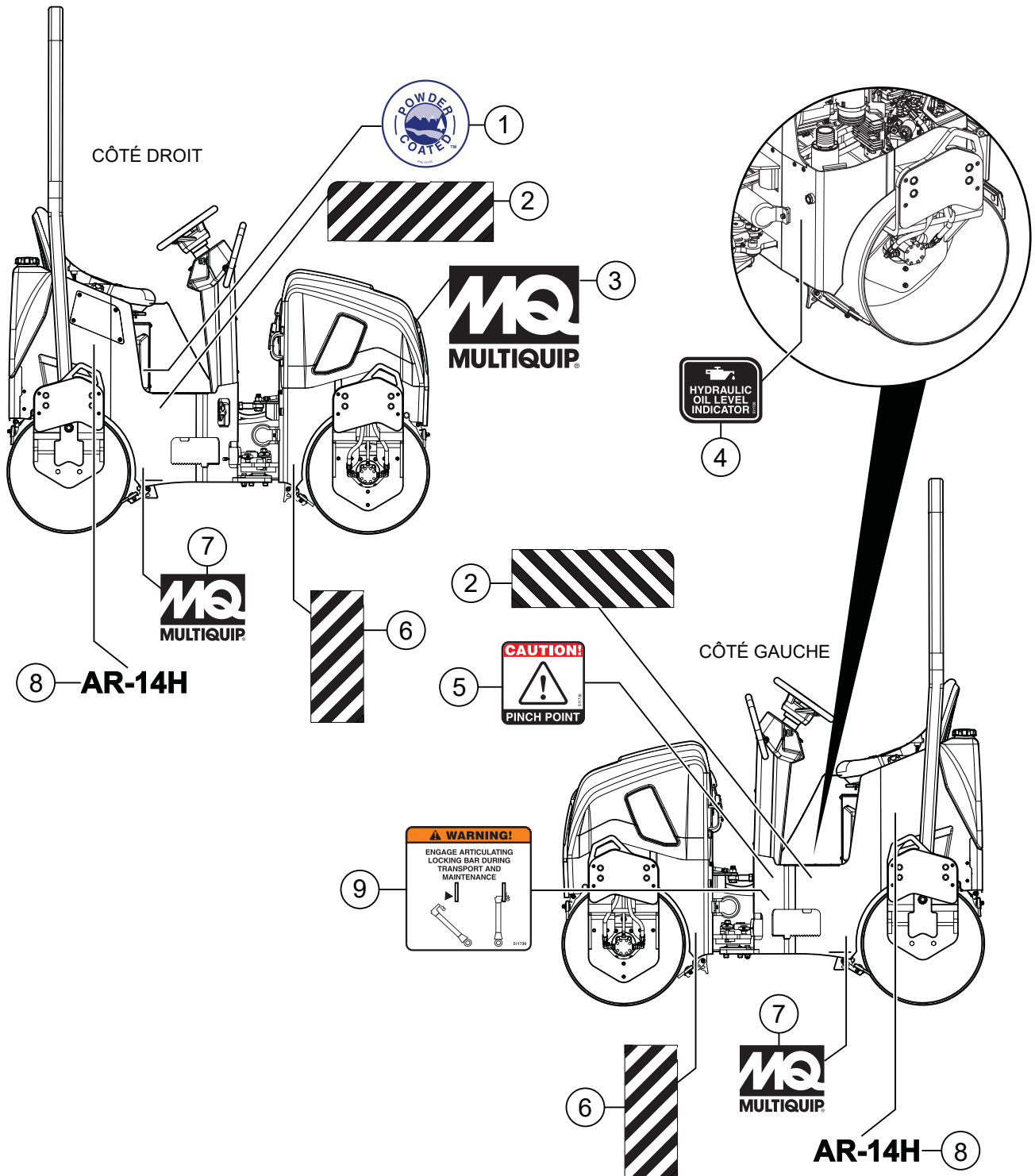
ENS. PLAQUE SIGNALÉTIQUE ET DÉCAL



ENS. PLAQUE SIGNALÉTIQUE ET DÉCAL

<u>NO.</u>	<u>NO PIÈCE</u>	<u>NOM PIÈCE</u>	<u>QTÉ.</u>	<u>REMARQUES</u>
1	519189	DÉCAL : AVERTISSEMENT, CÂBLE DE BATTERIE	1	
2	511738	DÉCAL : DANGER, TRAVAIL SUR PENTE	1	
3	804046	DÉCAL : TIRER POUR FREINER	1	
4	345336	DÉCAL : LIRE LE MANUEL DE FONCTIONNEMENT	1	
5	518524	DÉCAL : ISO GESTION DE LA QUALITÉ	1	
6	520935	DÉCAL : INSTRUCTIONS DE SÉCURITÉ	1	
7	513393	DÉCAL : INDICATEUR DE POINT DE FIXATION.....	4	FLÈCHE VERS LE HAUT
8	511733	DÉCAL : INDICATEUR D'HUILE HYDRAULIQUE	1	
9	511724	DÉCAL : GRAISSER TOUTES LES 75 HEURES	2	
10	511735	DÉCAL : POINT DE PINCEMENT	1	
11	511739	DÉCAL : ATTENTION, LIRE LES INSTRUCTIONS	1	
12	513707	DÉCAL : ATTENTION, FAIRE LE PLEIN	1	
13	804270	DÉCAL : APPLICATION, MQAR14H	1	
14	804271	DÉCAL : AVERTISSEMENT DE CEINTURE DE SÉCURITÉ	1	
15	804271	DÉCAL : AVERTISSEMENT, ROPS	1	
16	804275	DÉCAL : RÉGIME MOTEUR DE FONCTIONNEMENT	1	
17	35137	DÉCAL : LIRE LE MANUEL DEMANDER UNE FORMATION	1	
18	804044	DÉCAL : ACCESSOIRE 12Vcc	1	
19	513580	DÉCAL : RÉGLAGE RÉGIME MOTEUR, SANS CHR.G.	1	
20		PLAQUE SIGNALÉTIQUE.....	1	CONTACT MQ DÉPT. PIÈCES

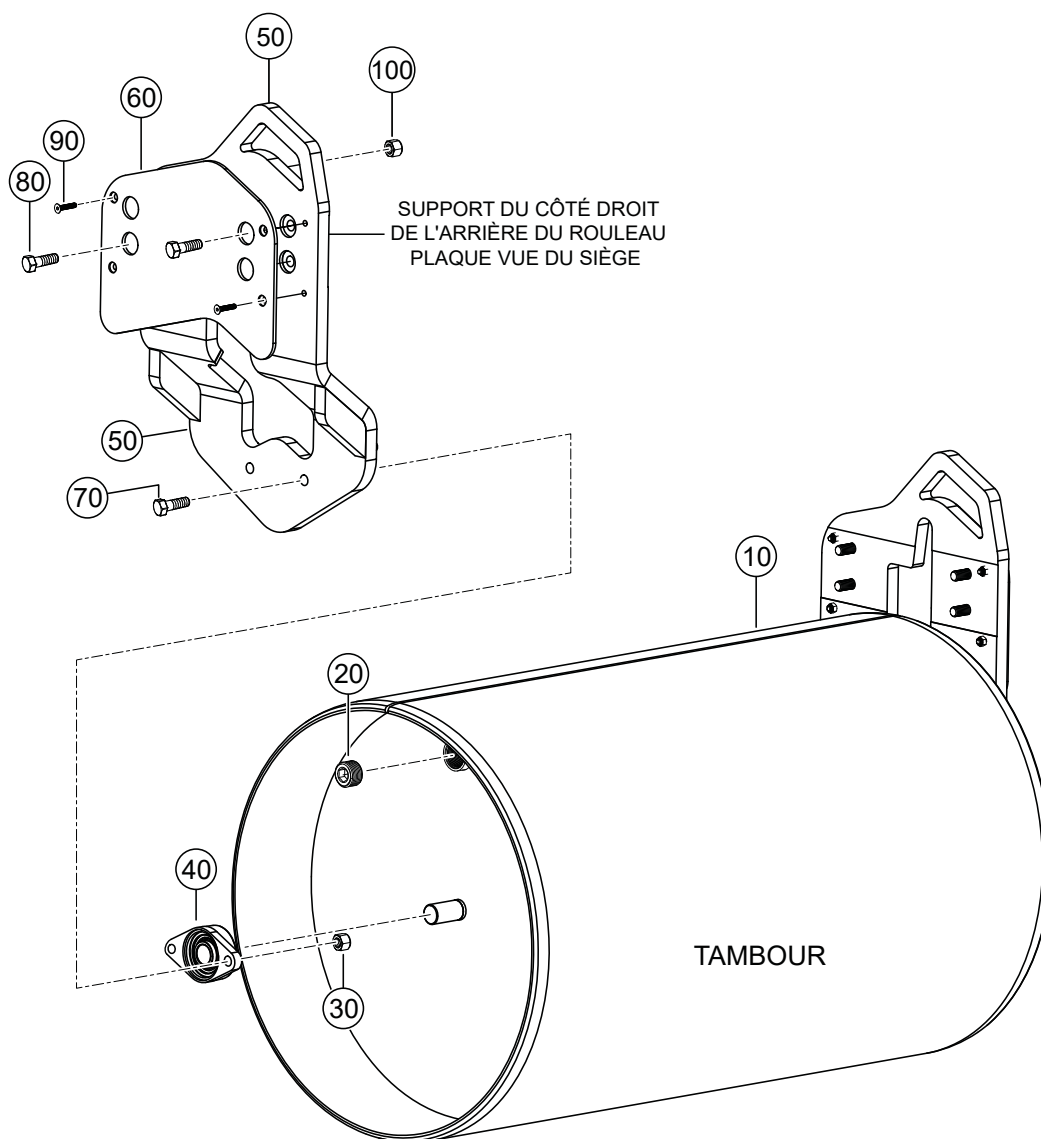
ENS. PLAQUE SIGNALÉTIQUE ET DÉCAL. SUITE



ENS. PLAQUE SIGNALÉTIQUE ET DÉCAL. SUITE

<u>NO.</u>	<u>NO PIÈCE</u>	<u>NOM PIÈCE</u>	<u>QTÉ.</u>	<u>REMARQUES</u>
1	13118	DÉCAL : REVÊTEMENT EN POUDRE	1	
2	513469	DÉCAL : MOTIF DE BANDE D'AVERTISSEMENT.....	1	PLACEMENT HORIZONTAL
3	804120	DÉCAL : LOGO MQ, LARGE	1	
4	511726	DÉCAL : INDICATEUR DE NIVEAU D'HUILE HYDRAULIQUE	1	
5	511735	DÉCAL : POINT DE PINCEMENT	1	
6	511718	DÉCAL : MOTIF DE BANDE D'AVERTISSEMENT.....	2	PLACEMENT VERTICAL
7	513688	DÉCAL : LOGO MQ, PETIT	2	
8	804042	DÉCAL : LOGO MQ AR-14H	2	
9	511736	DÉCAL : AVERTISSEMENT, ENCLENCHER BARRE VERROUILLAGE	1	

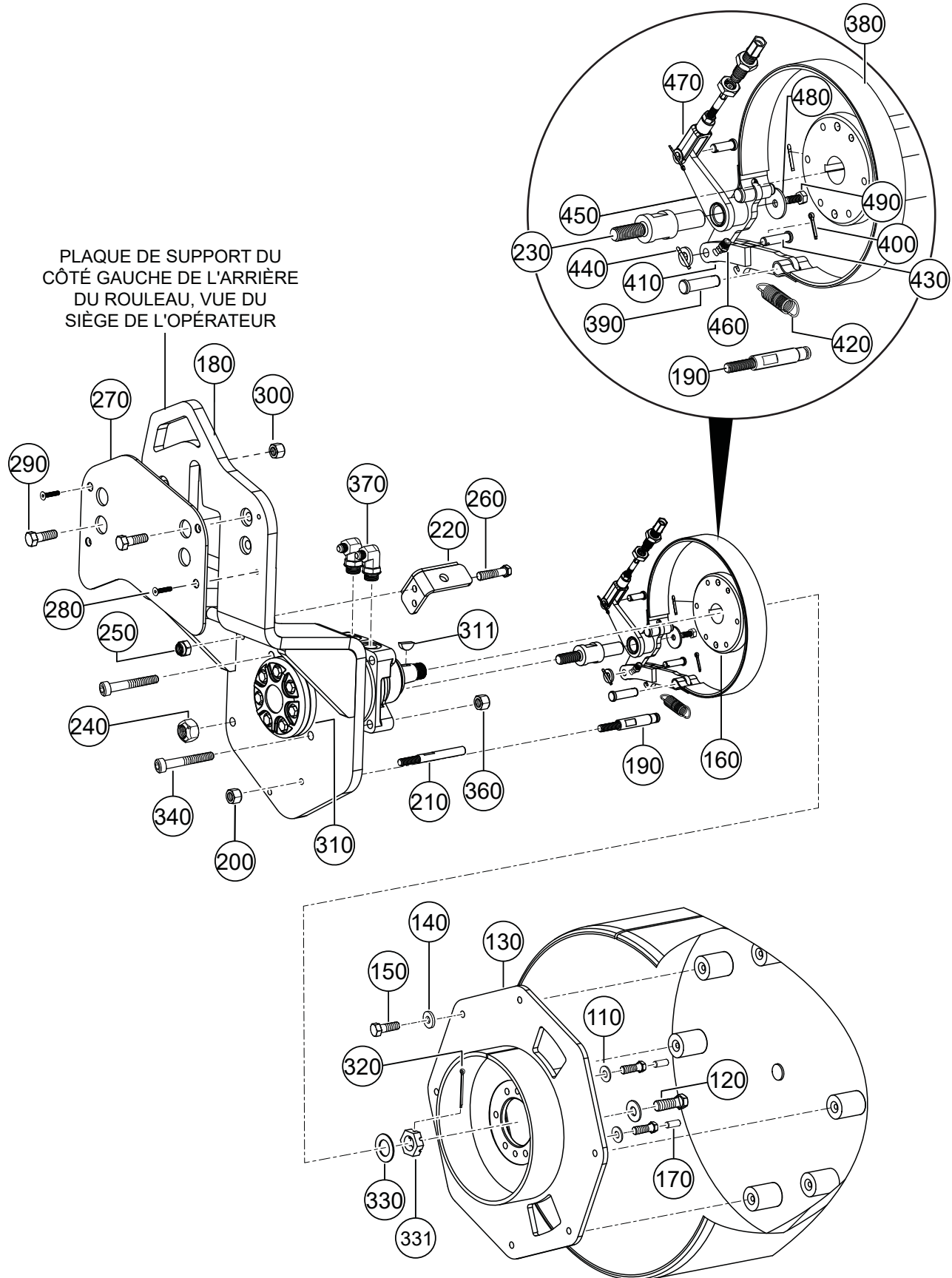
ENS. DU CÔTÉ DROIT DE L'ARRIÈRE DU ROULEAU



ENS. DU CÔTÉ DROIT DE L'ARRIÈRE DU ROULEAU

<u>NO.</u>	<u>NO PIÈCE</u>	<u>NOM PIÈCE</u>	<u>QTÉ.</u>	<u>REMARQUES</u>
10	800718	ROULEAU, ARRIÈRE	1	
20	505988	FICHE, TÊTE ALLEN 5/8 po	1	
30	492584	FREIN D'ÉCROU 1/2 po DIA. NC	2	
40	503735	ROULEMENT, BRIDE	1	
50	800724	PLAQUE DE SUPPORT DE L'ARRIÈRE DU ROULEAU, CD	1	
60	802783	COUVERCLE, ARRIÈRE DROIT	1	
70	492396	VIS À TÊTE HEX, 1/2 po NC X 2 po G5	2	
80	EM963692	BOULON 1/2 po UNC X 1-1/2 po	4	REPLACE N/P 492394
90	802408	VIS NOYÉE, 1/4 po NC X 1-1/4 po G5	4	
100	492581	ÉCROU 1/4 po-20, ÉCROU À FREIN ÉLASTIQUE	4	

ENS. DU CÔTÉ GAUCHE DE L'ARRIÈRE DU ROULEAU

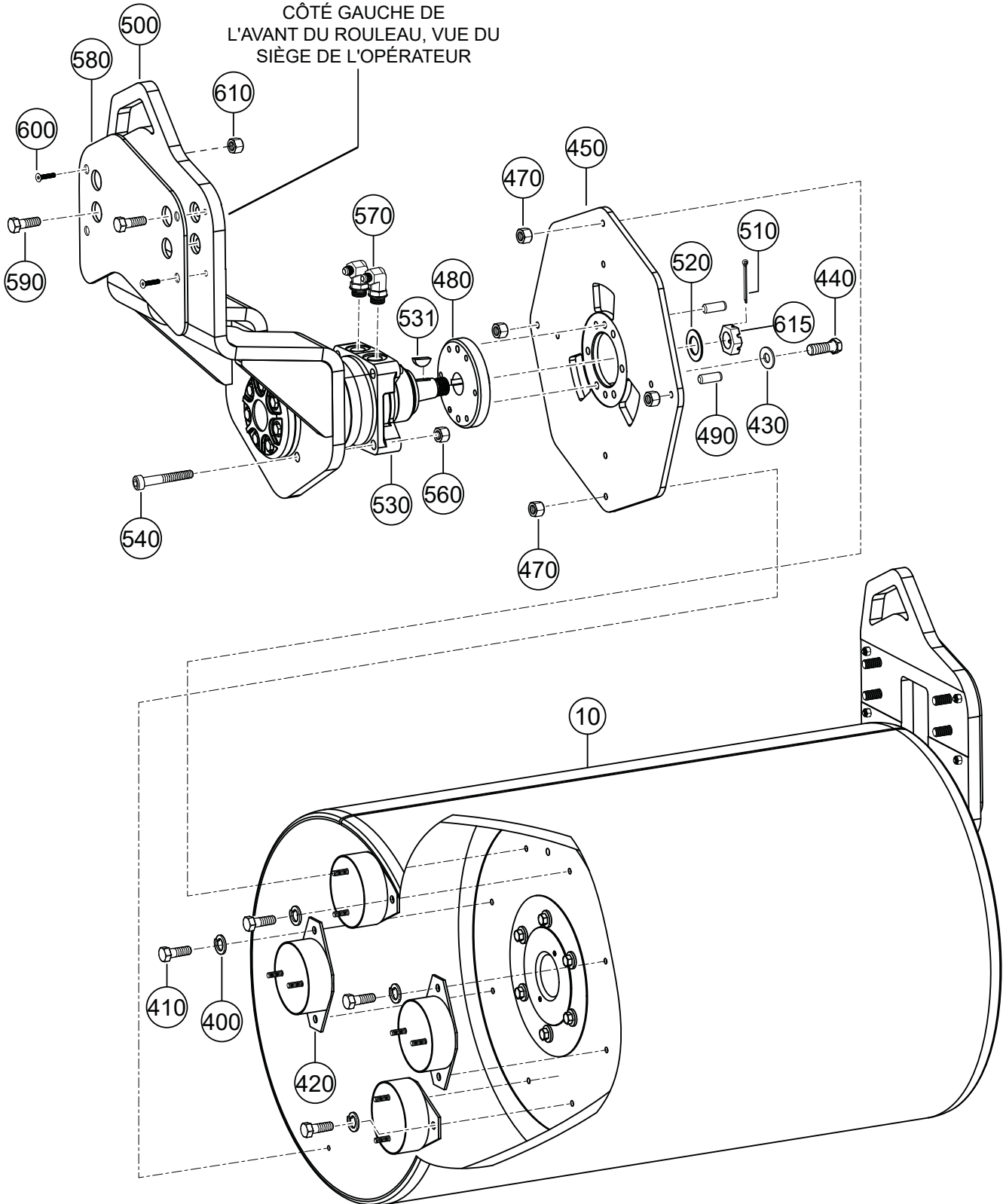


ENS. DU CÔTÉ GAUCHE DE L'ARRIÈRE DU ROULEAU

NO.	NO PIÈCE	NOM PIÈCE	QTÉ.	REMARQUES
110	3019092	RONDELLE, 3/8 po.....	6.....	REPLACE N/P 508346
120	EM963610	CAPUCHON DE VIS.....	6.....	REPLACE N/P 492375
130	802187	PLATEAU D'ENTRAÎNEMENT	1	
140	3019092	RONDELLE, 3/8 po.....	6.....	REPLACE N/P 508346
150	EM963610	BOLT, 3/8 po.....	6.....	REPLACE N/P 492376
160	505984	MOYEU	1	
170	EM503803	GOUPILLE 3/8 po X 1 po.....	2.....	REPLACE N/P 503803
180	800730	PLAQUE DE SUPPORT DE L'ARRIÈRE DU ROULEAU, CG	1	
190	802977	ARBRE, FREIN	1	
200	505081	ÉCROU HEX 7/16 po	2	
210	802978	ARBRE, FREIN	1	
220	802241	SUPPORT, FREIN	1	
230	802976	ARBRE, PIVOT DE FREIN	1	
240	504724	ÉCROU À FREIN ÉLASTIQUE 5/8 po NC G5	1	
250	EM969013	ÉCROU À FREIN ÉLASTIQUE.....	2.....	REPLACE N/P 492583
260	492378	BOULON, G5, HHCS	2	
270	800743	COUVERCLE, ARRIÈRE GAUCHE	1	
280	802408	BOULON À TÊTE FRAISÉE 1/4 po NC X 1-1/4 po	4	
290	EM963692	BOULON 1/2 po UNC X 1-1/2 po	4.....	REPLACE N/P 492394
300	492581	ÉCROU 1/4 po-20, ÉCROU À FREIN ÉLASTIQUE	4	
310	515396	MOTEUR, HYDRAULIQUE	1	
311	07011-015	CLAVETTE-DISQUE N° 1008 5/16 po X 1 po	1	
320	EM924006	GOUPILLE.....	1.....	REPLACE N/P 491690
330	511159	RONDELLE PLATE 1 po	1	
331	025113	ÉCROU À CRÉNEAUX DÉGAGÉS, FILETAGE 1 po-20	1	
340	802915	BOULON À TÊTE HEX, 1/2 po NC X 3 po G8	4	
360	492584	FREIN D'ÉCROU 1/2 po DIA. NC	4	
370	506191	RACCORD	2	
380	29298-001	ENSEMBLE DE BANDE DE FREIN	1	
390	530344	AXE À ÉPAULEMENT 1/2 po	2	
400	EM491686	GOUPILLE.....	3.....	REPLACE N/P 491686
410	802083	SUPPORT, FREIN	1	
420	802233	FREIN, RESSORT	1	
430	530343	AXE À ÉPAULEMENT 3/8 po	1	
440	3019092	RONDELLE PLATE 3/8 po.....	1.....	REPLACE N/P 506488
450	802079	SUPPORT, FREIN	1	
460	491701	GRAISSEUR ZERK	1	
470	530342	MANILLE, AJUSTABLE	1	
480	100536	RONDELLE, FREIN	1	
490	492363	BOULON 5/16 po DIA. NCX 3/4 po G5	1	

ENS. DE ROULEAU AVANT GAUCHE

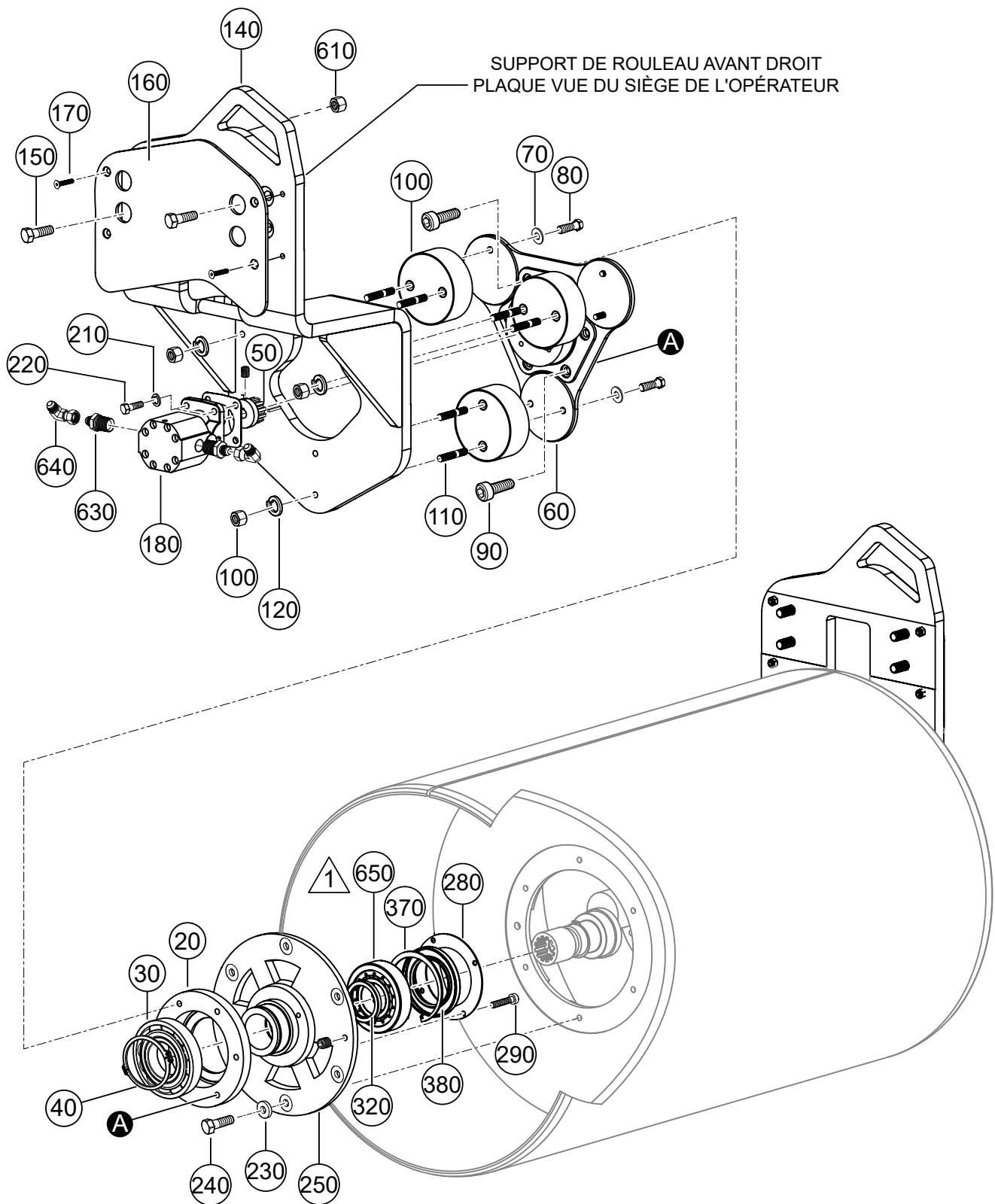
PLAQUE DE SUPPORT DU
CÔTÉ GAUCHE DE
L'AVANT DU ROULEAU, VUE DU
SIÈGE DE L'OPÉRATEUR



ENS. DE ROULEAU AVANT GAUCHE

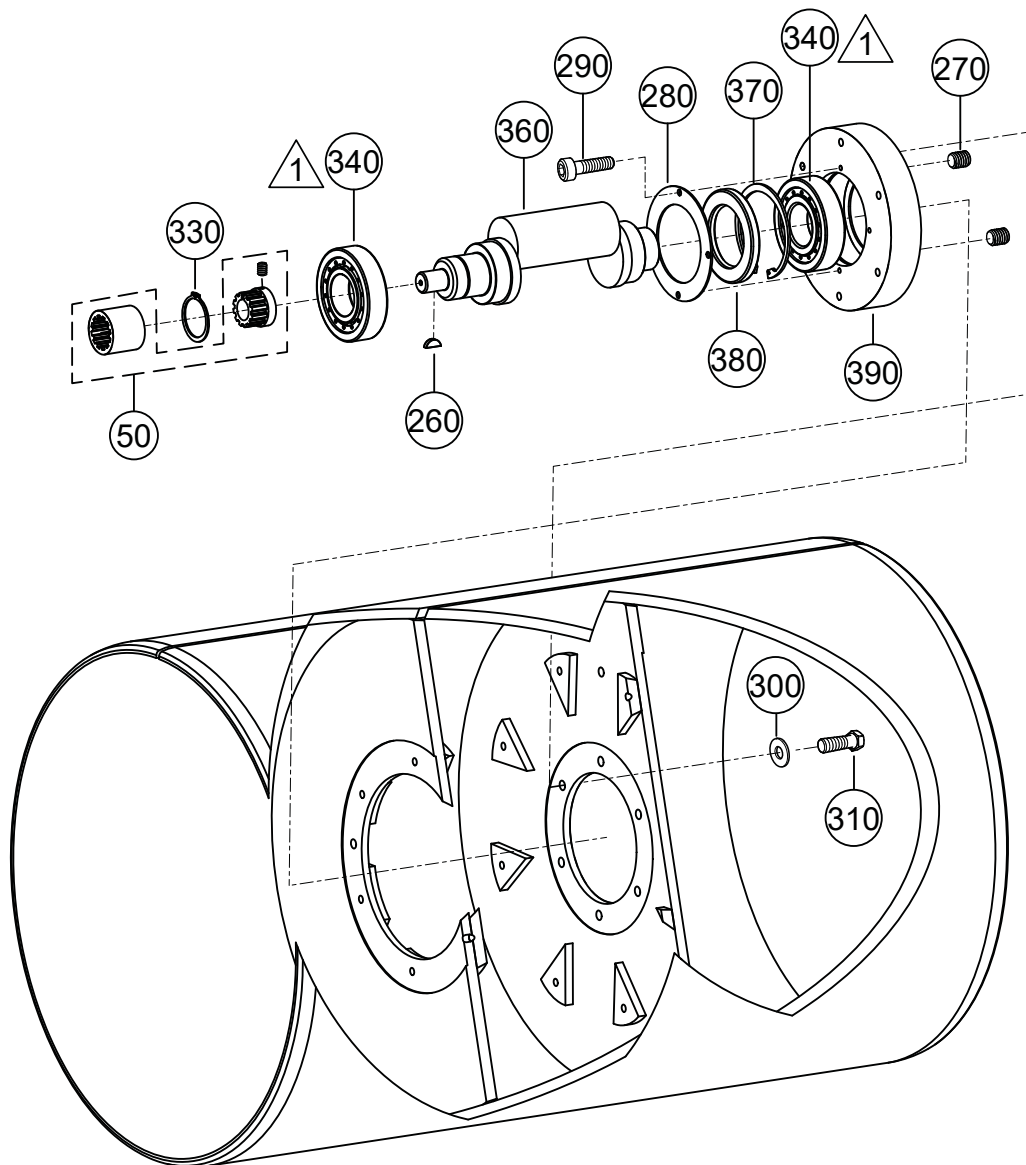
<u>NO.</u>	<u>NO PIÈCE</u>	<u>NOM PIÈCE</u>	<u>QTÉ.</u>	<u>REMARQUES</u>
10	800734	ROULEMENT, AVANT	1	
400	0166 A	RONDELLE, FREIN 3/8 po DIA.	8.....	REPLACE N/P 492624
410	EM963610	CAPUCHON DE VIS.....	8.....	REPLACE N/P 492375
420	800711	SUPPORT AMORTISSEUR EN CAOUTCHOUC	4	
430	3019092	RONDELLE 3/8 po.....	6.....	REPLACE N/P 508346
440	EM963610	CAPUCHON DE VIS.....	6.....	REPLACE N/P 492375
450	800742	PLATEAU D'ENTRAÎNEMENT	1	
470	2105164	ÉCROU, NYLON 5/16-18	8.....	REPLACE N/P 492582
480	505984	MOYEU	1	
490	EM503803	GOUPILLE 3/8X1 po.....	2.....	REPLACE N/P 503803
500	800737	PLAQUE DE SUPPORT DE L'AVANT DU ROULEAU, CG	1	
510	EM924006	GOUPILLE.....	1.....	REPLACE N/P 491690
520	511159	RONDELLE 1 po	1	
530	515396	MOTEUR, HYDRAULIQUE	1	
531	07011-015	CLAVETTE-DISQUE N° 1008 5/16 po X 1 po	1	
540	802915	ROULEMENT, ARBRE DE L'EXCITATEUR	4	
560	492584	FREIN D'ÉCROU 1/2 po DIA. NC	4	
570	506191	RACCORD	2	
580	800743	RETENUE	1	
590	EM963692	BOULON, 1/2 po UNC X 1-1/2 po	4.....	REPLACE N/P 492394
600	802408	BOULON À TÊTE FRAISÉE 1/4 po NC X 1-1.4 po G8	4	
610	492581	ÉCROU 1/4 po-20, ÉCROU À FREIN ÉLASTIQUE	8	
615	025113	ÉCROU À CRÉNEAUX DÉGAGÉS, FILETAGE 1-20	1	

ENS. DE ROULEAU AVANT DROIT



ENS. DE ROULEAU AVANT DROIT

<u>NO.</u>	<u>NO PIÈCE</u>	<u>NOM PIÈCE</u>	<u>QTÉ.</u>	<u>REMARQUES</u>
20	506145	BOÎTIER DE ROULEMENT	1	
30	506147	PALIER	1	
40	506136	ANNEAU DE RETENUE	1	
50	508665	COUPLEUR	1	
60	506142	SUPPORT, VIBRATION	1	
70	EM923023	RONDELLE PLATE 5/16 po.....	6.....	REPLACE N/P 492597
80	011208025	BOULON, 8X25T	6.....	REPLACE N/P 508342
90	492264	BOULON, 3/8 po X 1 po	6	
100	506141	SUPPORT AMORTISSEUR	3	
110	508340	TIGE M8X40	6	
120	EM923343	RONDELLE, FREIN 5/16 po	6.....	REPLACE N/P 492623
140	800739	PLAQUE DE SUPPORT DE L'AVANT DU ROULEAU, CD	1	
150	EM963692	BOULON, 1/2 po UNC X 1-1/2 po	4.....	REPLACE N/P 492394
160	802783	SUPPORT, ARRIÈRE GAUCHE	1	
170	802408	BOULON À TÊTE HEX, 1/4 po NC X 1-1/4 po : G8	4	
180	506220	POMPE, HYDRAULIQUE	1	
210	EM923343	RONDELLE, FREIN 5/16 po	4.....	REPLACE N/P 492623
220	492363	BOULON, 5/16 po DIA. NC X 3/4 po G5	4	
230	3019092	RONDELLE 3/8 po.....	6.....	REPLACE N/P 508346
240	EM963610	CAPUCHON DE VIS.....	6.....	REPLACE N/P 492375
250	513285	BOÎTIER DE ROULEMENT DROIT	1	
280	801222	CALE	2	
290	492254	BOULON, 1/4 po NC X 3/4 po G8	8	
320	506144	JOINT	1	
370	506135	ANNEAU DE RETENUE	2	
380	513286	JOINT D'ÉTANCHÉITÉ D'HUILE 65X100X9	2	
610	492581	ÉCROU 1/4 po-20, ÉCROU À FREIN ÉLASTIQUE	8	
630	491382	COUDE, 90°	2	
640	519967	RACCORD, DROIT	2	
650	506131	PALIER	2	

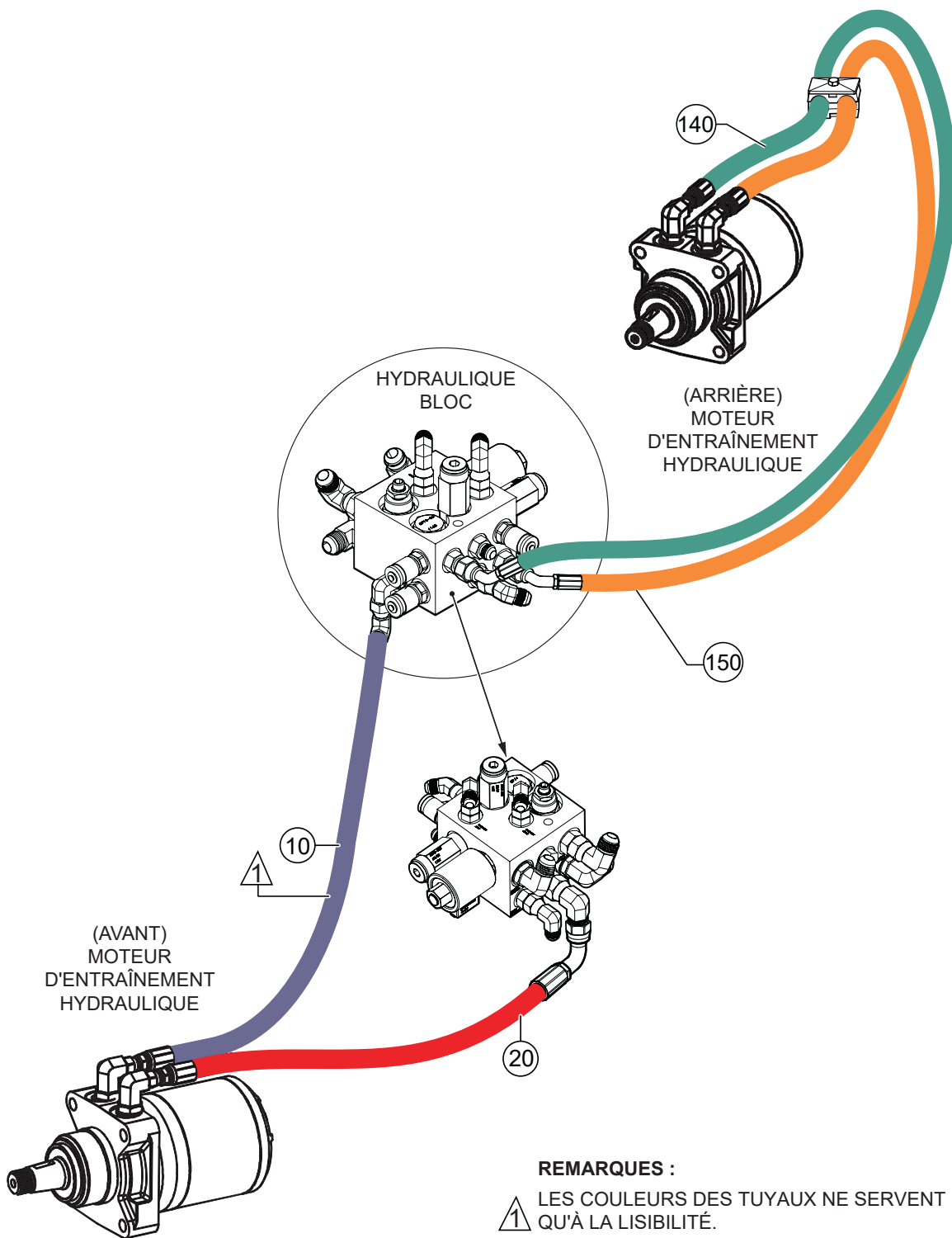


REMARQUES :
1 APPLIQUER DE LA GRAISSE CASTROL
LONGTIME PD-2.

ENS. DE L'EXCITATEUR

<u>NO.</u>	<u>NO PIÈCE</u>	<u>NOM PIÈCE</u>	<u>QTÉ.</u>	<u>REMARQUES</u>
50	508665	ENS. DE COUPLEUR	1	
260	EM927040	CLAVETTE-DISQUE.....	1.....	REPLACE N/P 506250
270	492467	VIS, ALLEN 5/16 po	4	
280	801222	CALE	2	
290	492254	BOULON, 1/4 po NC X 3/4 po G8	8	
300	3019092	RONDELLE 3/8 po.....	6.....	REPLACE N/P 508346
310	EM963610	CAPUCHON DE VIS.....	6.....	REPLACE N/P 492375
330	490964	ANNEAU DE RETENUE	1	
340	506131	PALIER	2	
360	803052	ARBRE, VIBRATEUR	1	
370	506135	ANNEAU DE RETENUE	2	
380	513286	JOINT D'ÉTANCHÉITÉ D'HUILE 65X100X9	2	
390	513287	BOÎTIER DE ROULEMENT GAUCHE	1	

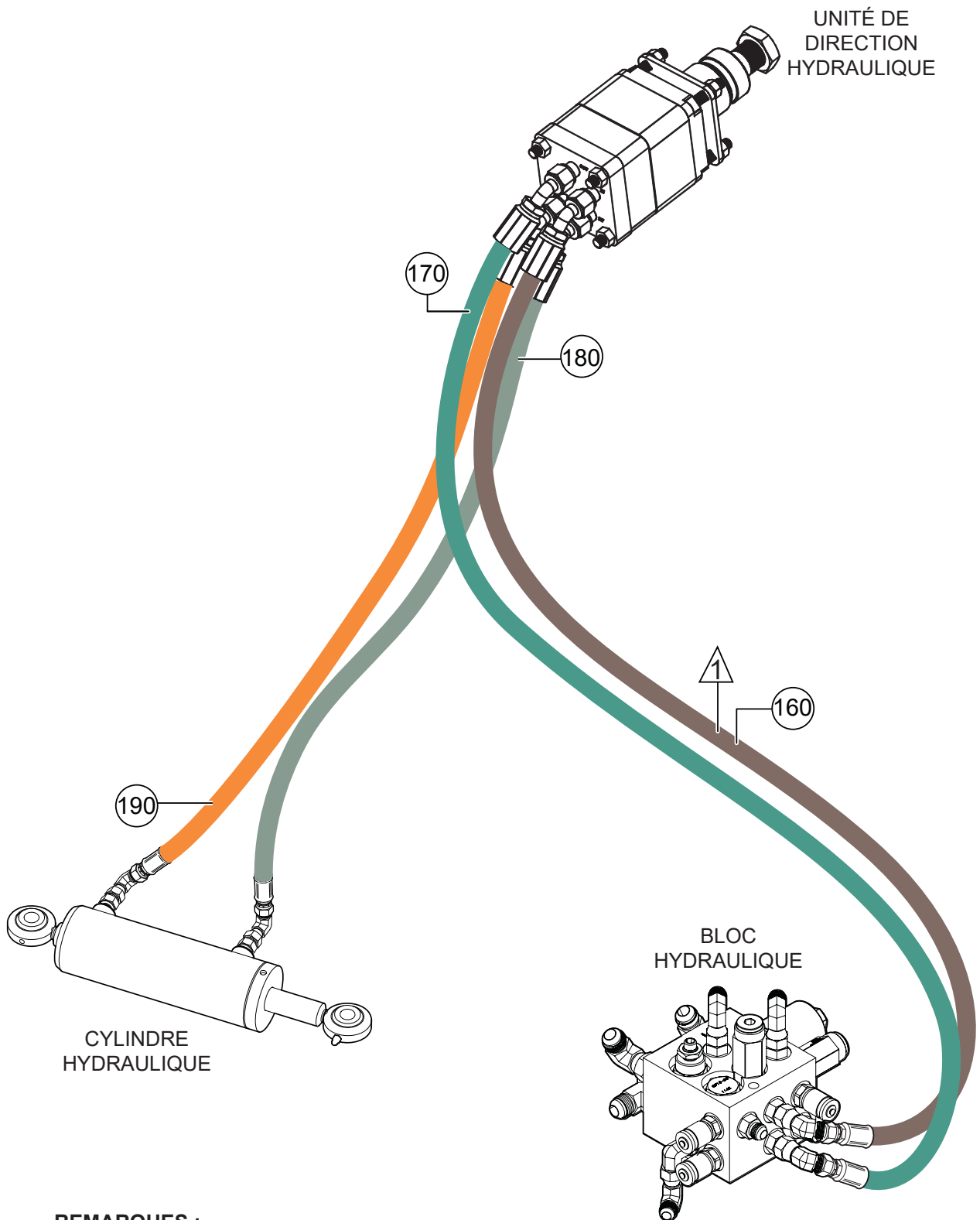
ENS. MOTEUR D'ENTRAÎNEMENT HYDRAULIQUE



ENS. MOTEUR D'ENTRAÎNEMENT HYDRAULIQUE

<u>NO.</u>	<u>NO PIÈCE</u>	<u>NOM PIÈCE</u>	<u>QTÉ.</u>	<u>REMARQUES</u>
10	802917	TUYAU, HYDRAULIQUE - MOTEUR D'ENTRAÎNEMENT	1	
20	802918	TUYAU, HYDRAULIQUE - MOTEUR D'ENTRAÎNEMENT	1	
140	802930	TUYAU HYDRAULIQUE - COLLECTEUR	1	
150	802931	TUYAU HYDRAULIQUE - COLLECTEUR	1	

ENS. DIRECTION CYLINDRE HYDRAULIQUE



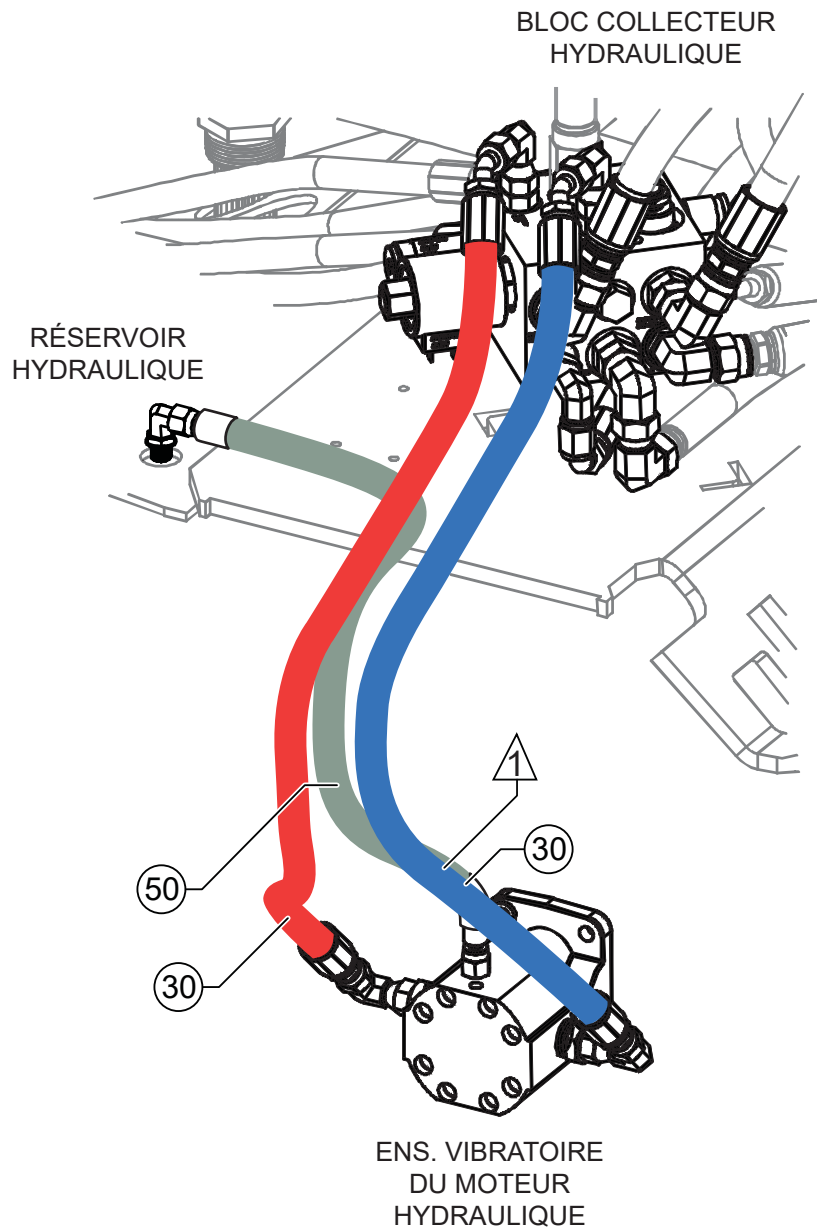
REMARQUES :

1 LES COULEURS DES TUYAUX NE SERVENT QU'À LA LISIBILITÉ.

ENS. DIRECTION CYLINDRE HYDRAULIQUE

<u>NO.</u>	<u>NO PIÈCE</u>	<u>NOM PIÈCE</u>	<u>QTÉ.</u>	<u>REMARQUES</u>
160	802932	TUYAU HYDRAULIQUE - COLLECTEUR	1	
170	802933	TUYAU HYDRAULIQUE - COLLECTEUR	1	
180	802934	TUYAU, HYDRAULIQUE - POMPE DE DIRECTION	1	
190	802935	TUYAU, HYDRAULIQUE - POMPE DE DIRECTION	1	

ENS. VIBRATOIRE DU MOTEUR HYDRAULIQUE



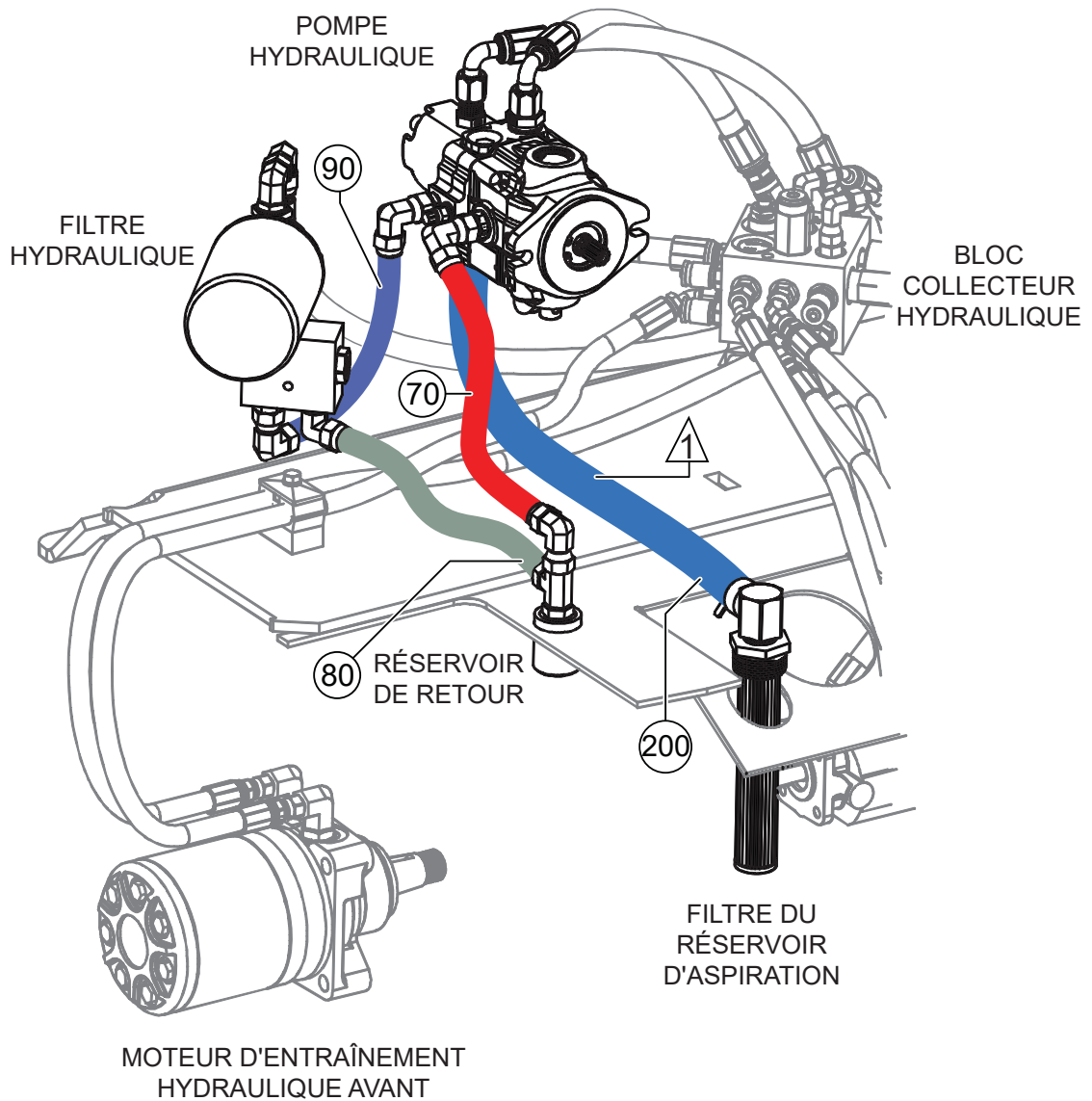
REMARQUES :

1 LES COULEURS DES TUYAUX NE SERVENT QU'À LA LISIBILITÉ.

ENS. VIBRATOIRE DU MOTEUR HYDRAULIQUE

<u>NO.</u>	<u>NO PIÈCE</u>	<u>NOM PIÈCE</u>	<u>QTÉ.</u>	<u>REMARQUES</u>
30	802919	TUYAU, HYDRAULIQUE - MOTEUR DE VIBRATION	2	
50	802921	TUYAU, HYDRAULIQUE - MOTEUR DE VIBRATION	1	

ENS. DU FILTRE/POMPE HYDRAULIQUE



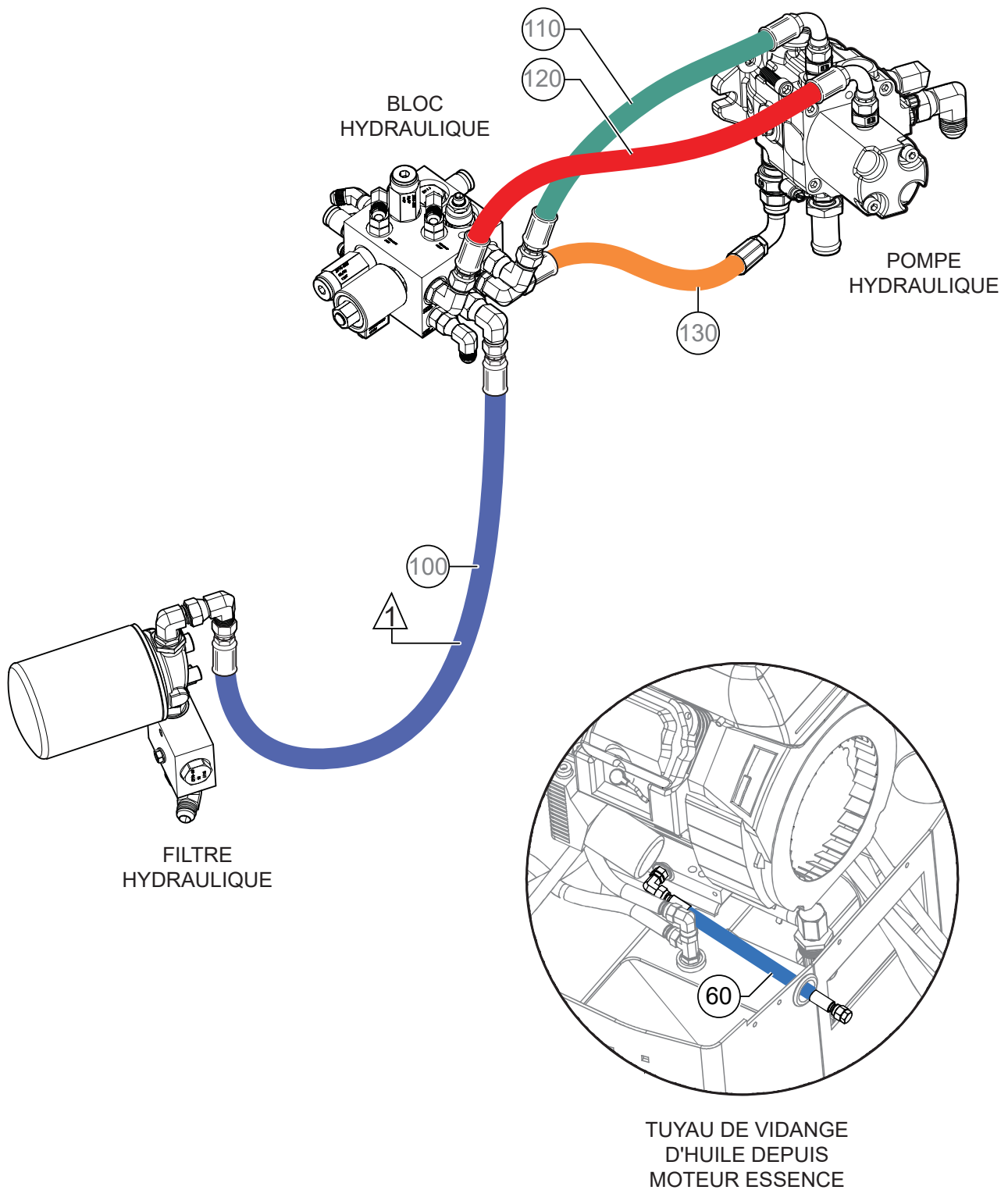
REMARQUES :

⚠ LES COULEURS DES TUYAUX NE SERVENT QU'À LA LISIBILITÉ.

ENS. DU FILTRE/POMPE HYDRAULIQUE

<u>NO.</u>	<u>NO PIÈCE</u>	<u>NOM PIÈCE</u>	<u>QTÉ.</u>	<u>REMARQUES</u>
70	802923	TUYAU, HYDRAULIQUE, POMPE D'ESSIEU	1	
80	802924	TUYAU, HYDRAULIQUE, COLLECTEUR DE RETOUR	1	
90	802925	TUYAU, HYDRAULIQUE, COLLECTEUR DE RETOUR	1	
200	802937	TUYAU, ASPIRATION	1	

ENS. DU FILTRE/POMPE/BLOC HYDRAULIQUE

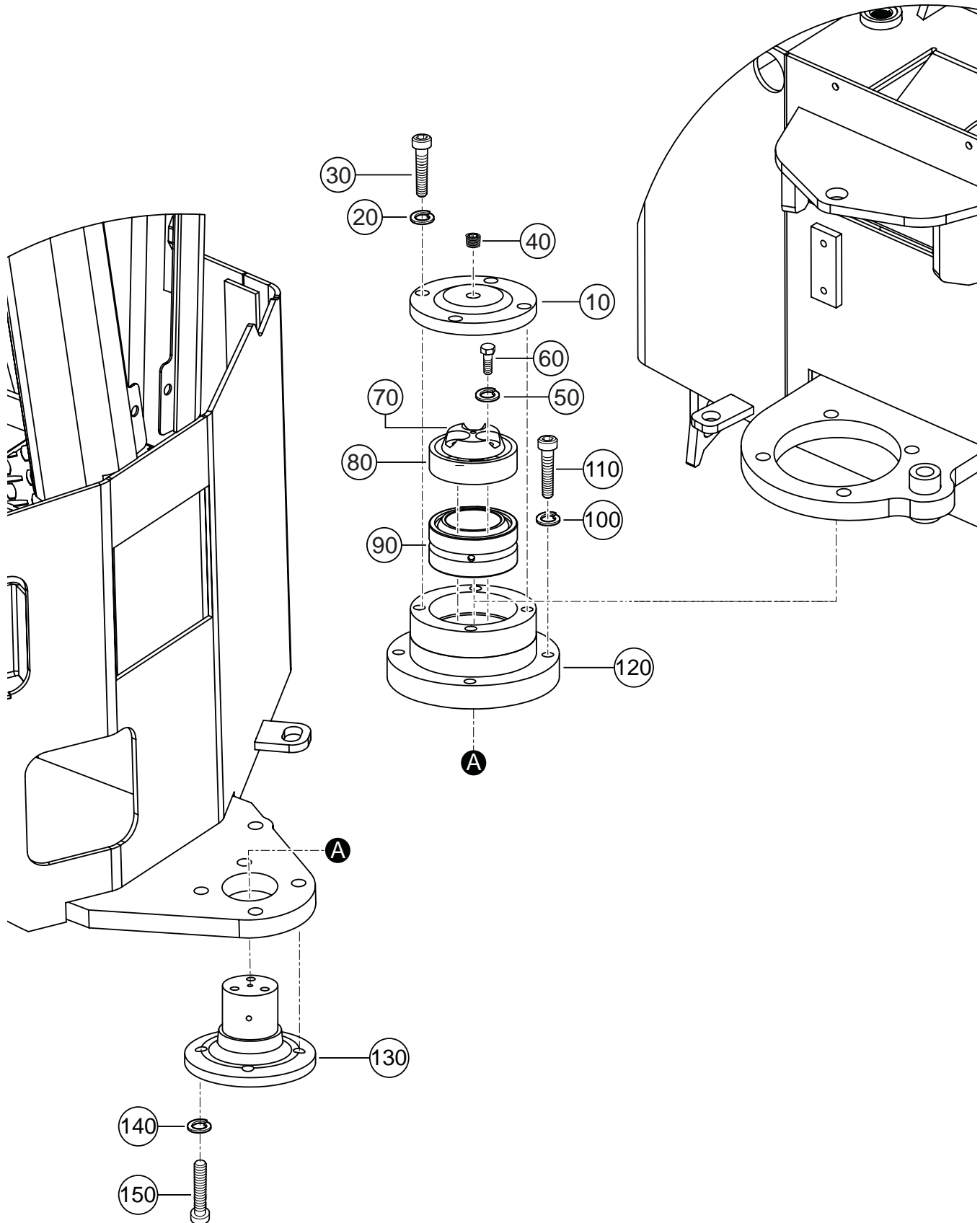


REMARQUES :

1 LES COULEURS DES TUYAUX NE SERVENT QU'À LA LISIBILITÉ.

ENS. DU FILTRE/POMPE/BLOC HYDRAULIQUE

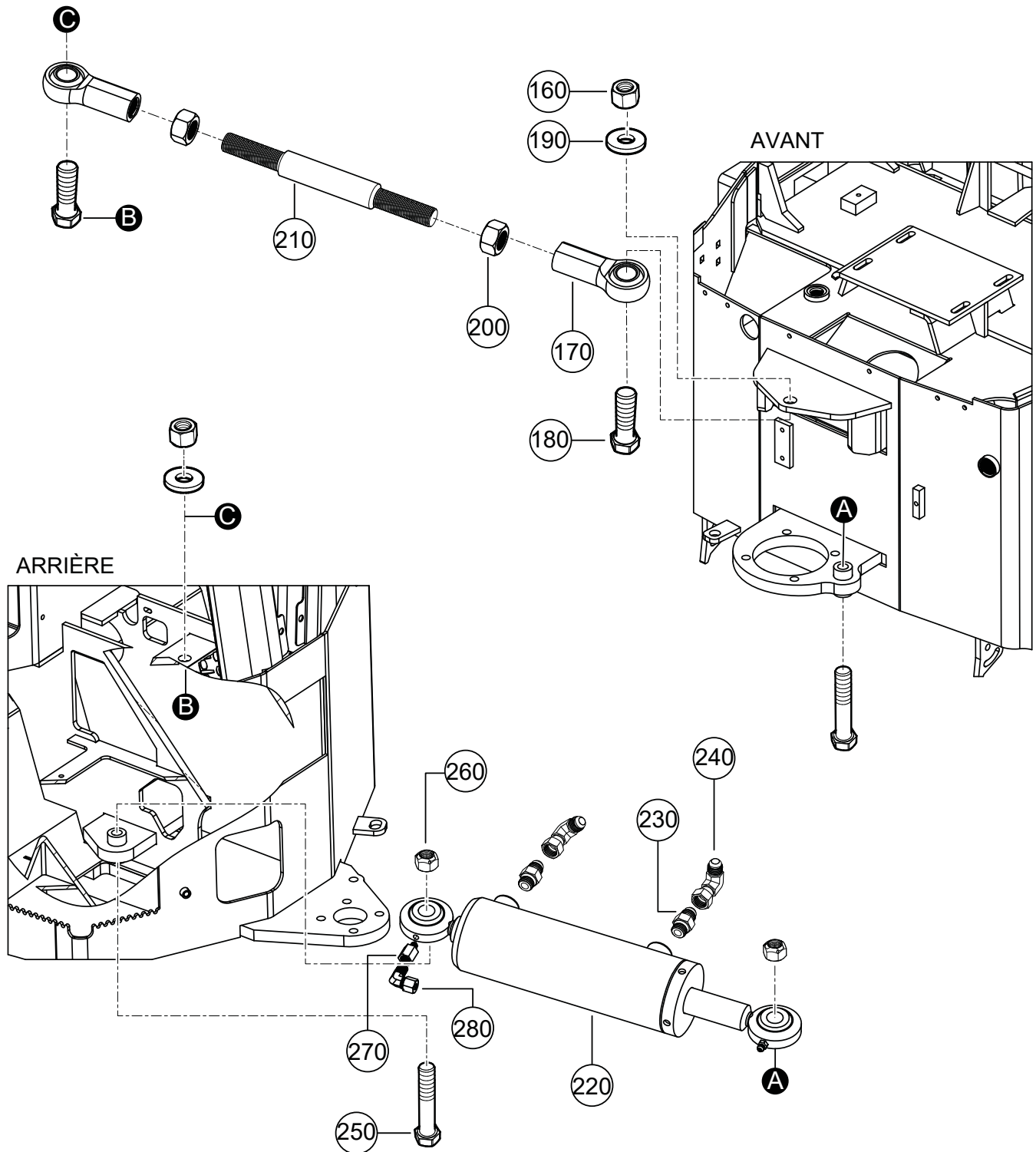
<u>NO.</u>	<u>NO PIÈCE</u>	<u>NOM PIÈCE</u>	<u>QTÉ.</u>	<u>REMARQUES</u>
60	802922	TUYAU, VIDANGE D'HUILE MOTEUR	1	
100	802926	TUYAU, HYDRAULIQUE - FILTRE DE RETOUR	1	
110	802927	TUYAU, HYDRAULIQUE - POMPE D'ESSIEU	1	
120	802928	TUYAU, HYDRAULIQUE - POMPE À ENGRENAGES	1	
130	802929	TUYAU, HYDRAULIQUE, POMPE D'ESSIEU	1	



ENS. DE L'ARTICULATION

<u>NO.</u>	<u>NO PIÈCE</u>	<u>NOM PIÈCE</u>	<u>QTÉ.</u>	<u>REMARQUES</u>
10	513299	COUVERCLE, JOINT D'ARTICULATION	1	
20	6109180	RONDELLE, FREIN 1/2 po DIA.	4.....	REPLACE N/P 492626
30	492276	BOULON 1/2 po NC X 1-1/2 po	4	
40	508880	FICHE, TÊTE ALLEN, 1/8 po NPT	1	
50	0166A	RONDELLE, FREIN 3/8 po DIA.	3.....	REPLACE N/P 492624
60	EM963610	BOULON, 3/8 po.....	3.....	REPLACE N/P 492376
70	513300	PLAQUE DE RETENUE	1	
80	513301	ENTRETOISE	1	
90	506164	PALIER	1	
100	6109180	RONDELLE, FREIN 1/2 po DIA.	4.....	REPLACE N/P 492626
110	510717	BOULON, 1/2 X 1-3/4 po	4	
120	513302	BASE, JOINT D'ARTICULATION	1	
130	513303	JOINT D'ARTICULATION	1	
140	6109180	RONDELLE, FREIN 1/2 po DIA.	4.....	REPLACE N/P 492626
150	492276	BOULON 1/2 po NC X 1-1/2 po G8.8 G	4	

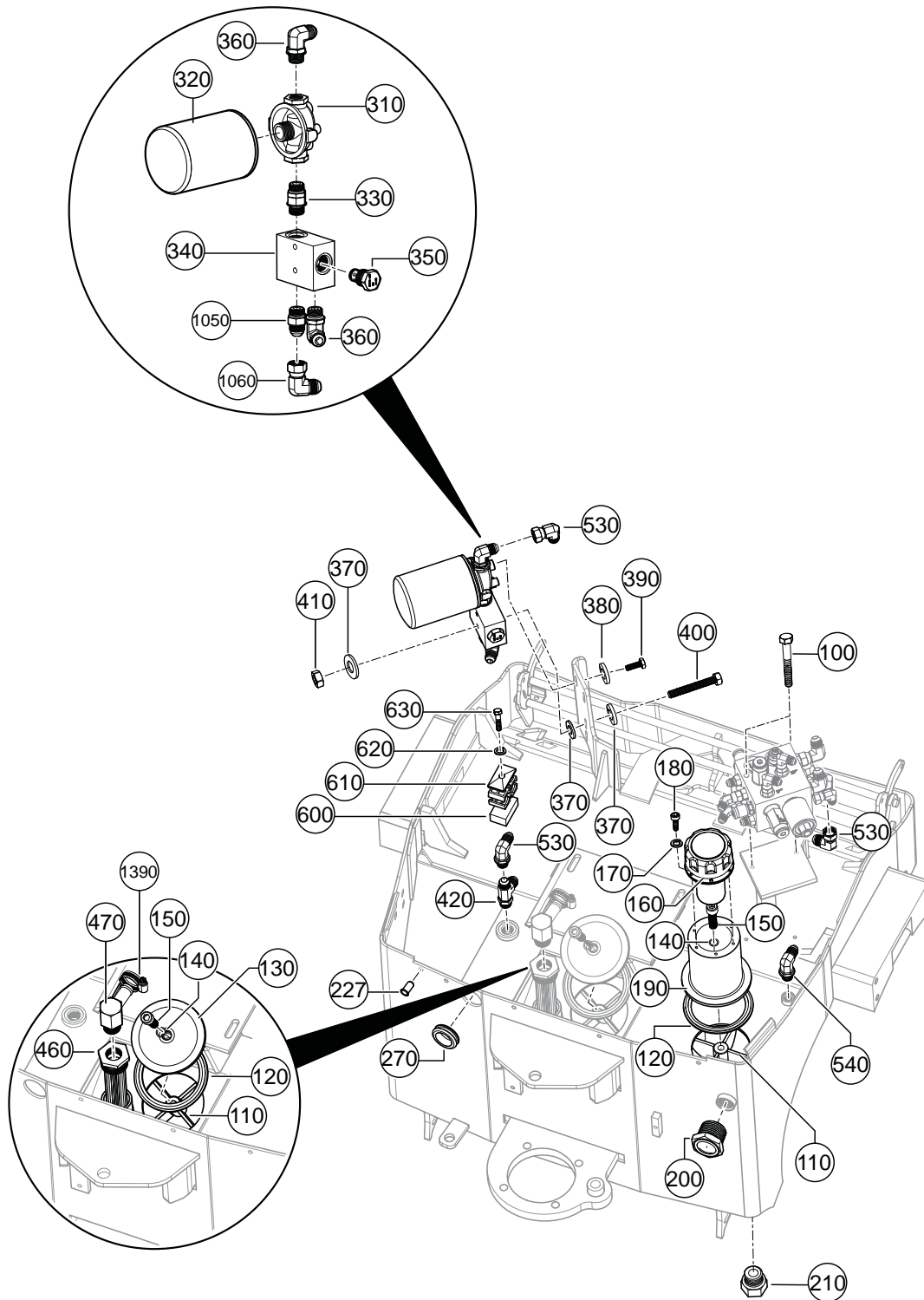
ENS. DE CYLINDRE DE DIRECTION



ENS. DE CYLINDRE DE DIRECTION

<u>NO.</u>	<u>NO PIÈCE</u>	<u>NOM PIÈCE</u>	<u>QTÉ.</u>	<u>REMARQUES</u>
160	514201	ÉCROU, 3/4 po NC, G5	2	
170	513294	EXTRÉMITÉ DE TIGE	2	
180	EM401489	BOULON DE MONTAGE	2.....	REPLACE N/P 514347
190	507444	ENTRETOISE	2	
200	EM968266	ÉCROU 3/4 po	2.....	REPLACE N/P 513295
210	802624	TIGE, STABILISATEUR	1	
220	802375	CYLINDRE, HYDRAULIQUE	1	
230	511808	ADAPTATEUR DROIT	2	
240	519967	COUDE, 90	2	
250	492413	BOULON 5/8 po UNC X 3-1/2 po	2	
260	504724	ÉCROU, 5/8 po NC G5	2	
270	802964	ADAPTATEUR DROIT	1	
280	EM505491	COUDE 45 DEG 1/8 po	1.....	REPLACE N/P 505491

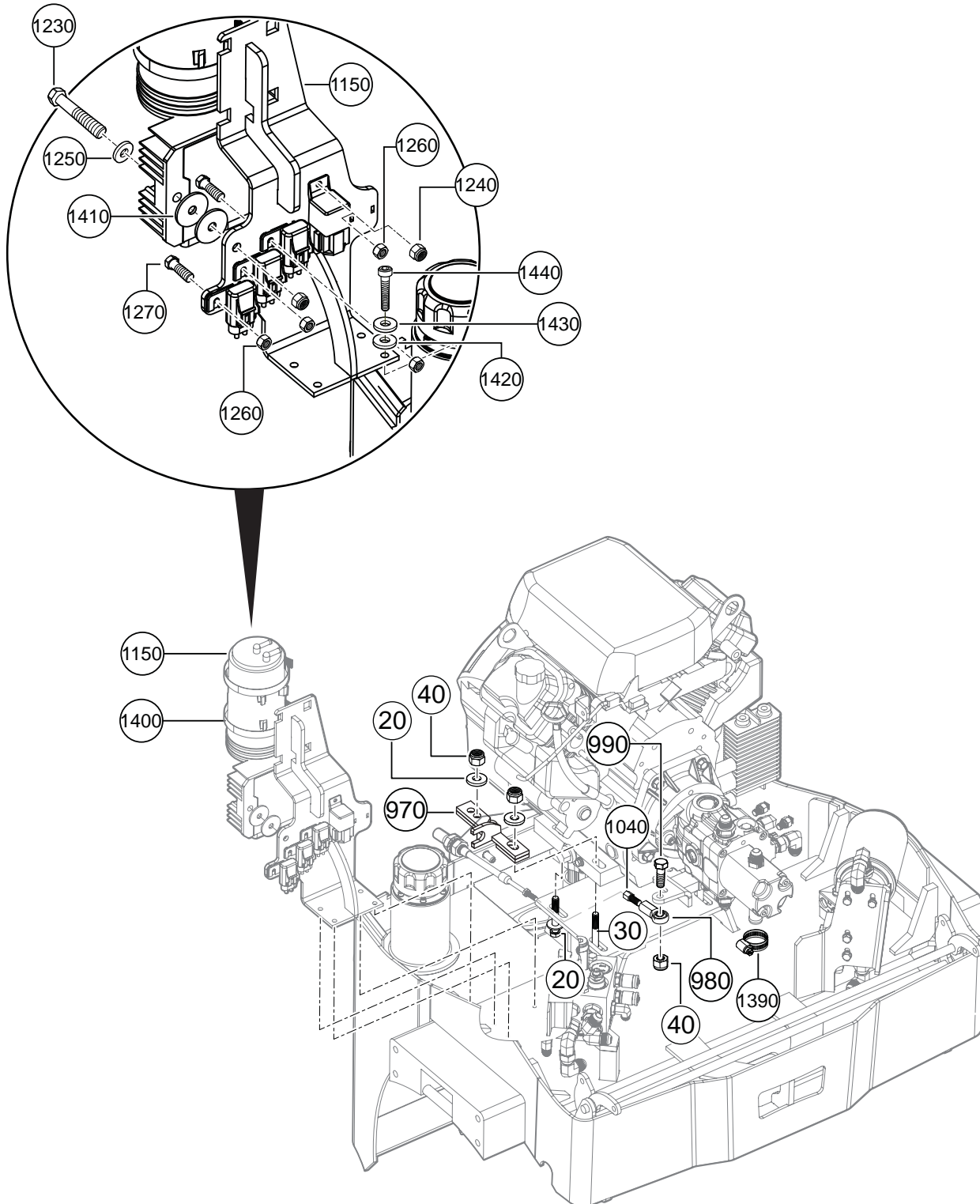
ENS. 1 DU CORPS DE CHÂSSIS



ENS. 1 DU CORPS DE CHÂSSIS

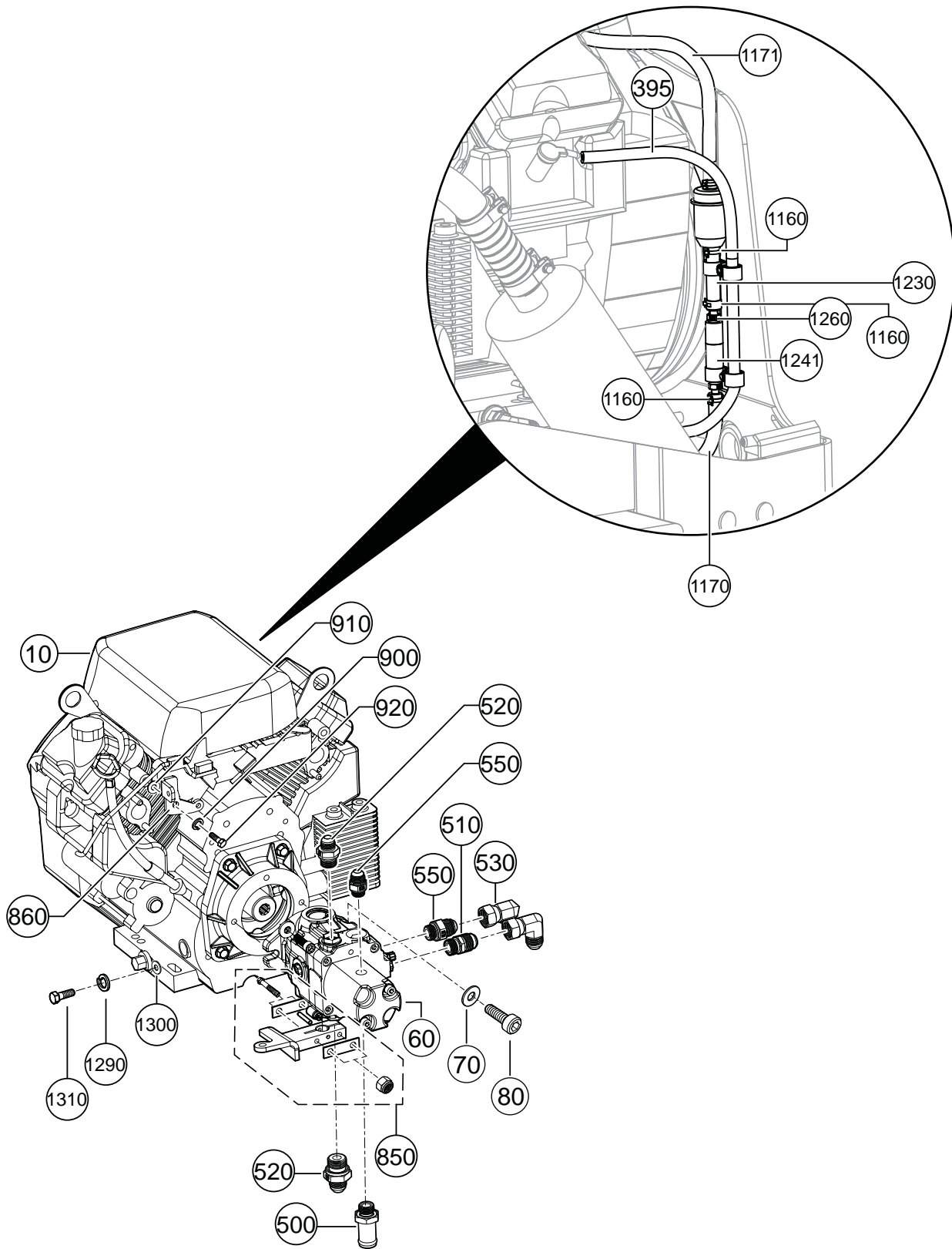
<u>NO.</u>	<u>NO PIÈCE</u>	<u>NOM PIÈCE</u>	<u>QTÉ.</u>	<u>REMARQUES</u>
100	503114	VIS, HHC 5/16-18 X 3-1/2	2	
110	520461	RENIFLAR	2	
120	801791	JOINT	2	
130	520460	COUVERCLE	1	
140	520343	JOINT TORIQUE	2	
150	510717	BOULON, 1/2 X 1-3/4 po	2	
160	98263	CAPUCHON, ASPIRATION HYDRAULIQUE	1	
170	3103160	RONDELLE, FREIN 3/16 po	6.....	REPLACE N/P 492621
180	492267	BOULON, ALLEN 10 X 32 X 26 po	6	
190	800792	ADAPTATEUR DE RALLONGE	1	
200	490181	REGARD	1	
210	506205	BOUCHON	1	
227	100602	ÉCROU, INSERT	6	
270	13212	RONDELLE ISOLANTE, 1-1/4 DI	1	
310	508664	TÊTE DE FILTRE	1	
320	508667	ÉLÉMENT HUILE	1	
330	506204	RACCORD	1	
340	802518	BLOC COLLECTEUR, RETOUR D'HUILE	1	
350	508670	CLAPET ANTIRETOUR	1	
360	25507	ENS. ARBRE/PLAQUE MOTEUR	2	
370	492595	RONDELLE, PLATE 3/16 po	6	
380	2101402	RONDELLE, FREIN 1/4 po DIA.	2.....	REPLACE N/P 492622
390	492356	BOULON, 1/4 X 3/4 po	2	
400	2508	VIS, HHC 1/4-20X2-1/4.....	2.....	REPLACE N/P 512414
410	492581	ÉCROU 1/4 po-20, ÉCROU À FREIN ÉLASTIQUE	2	
420	802715	RACCORD D'ADAPTATEUR EN T	1	
460	506221	FILTER, HYDRAULIQUE	1	
470	802725	RACCORD D'ADAPTATEUR	1	
530	506195	RACCORD	2	
540	25429	VOLET, PARE-EAU AVANT	1	
600	505976	PINCE.....	2.....	ENSEMBLE DE DEUX PIÈCES
610	506185	PLAQUE, COIN	1	
620	EM923343	RONDELLE, FREIN 5/16 po	1.....	REPLACE N/ 492623
630	2105162	VIS, HHC	1.....	REPLACE N/P 492367
1050	506193	RACCORD	1	
1060	506195	RACCORD	1	
1390	506207	PINCE, TUYAU	2	

ENS. 2 DU CORPS DE CHÂSSIS



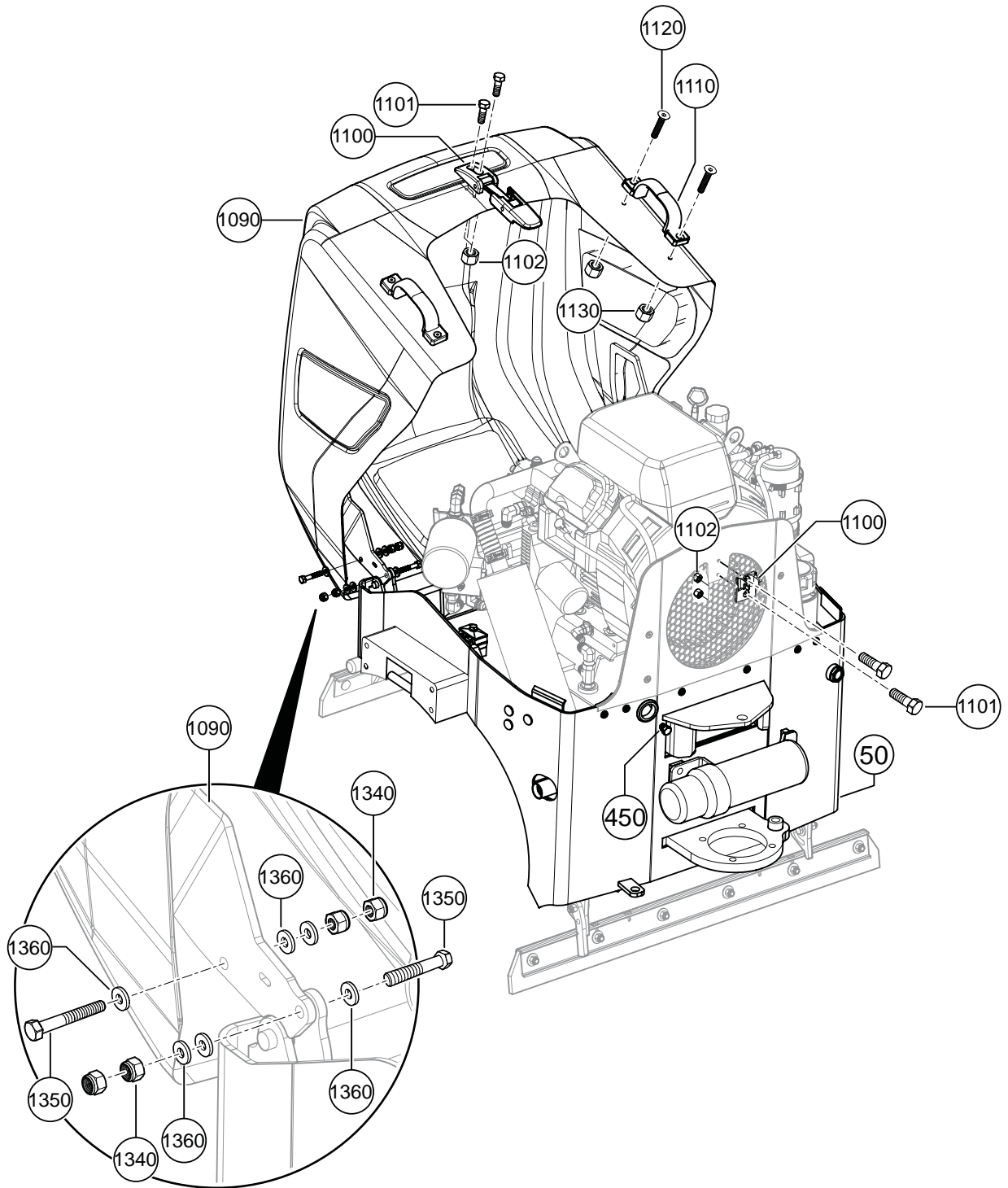
ENS. 2 DU CORPS DE CHÂSSIS

<u>NO.</u>	<u>NO PIÈCE</u>	<u>NOM PIÈCE</u>	<u>QTÉ.</u>	<u>REMARQUES</u>
20	3019092	RONDELLE PLATE 3/8 po.....	8.....	REPLACE N/P 492598
30	EM217	BOULON.....	2.....	REPLACE N/P 492381
40	EM969013	ÉCROU 3/8 po NC INS. NYLON G8.....	5.....	REPLACE N/P 492583
970	802991	SUPPORT, CÂBLE	1	
980	EM959080	EXTREM. TIGE.....	1.....	REPLACE N/P 959080
990	EM963610	BOULON, 3/8 po.....	1.....	REPLACE N/P 492376
1040	520519	TIGE D'EXTENSION	1	
1150	23506	CARTOUCHE, CARBONE 800CC	1	
1230	2105162	VIS, HHC.....	2.....	REPLACE N/P 492367
1240	2105164	ÉCROU, NYLON 5/16-18.....	2.....	REPLACE N/P 492582
1250	509161	RONDELLE 5/8 po	2	
1260	503119	ÉCROU AUTOBLOQUANT		
1270	EM503115	VIS.....	4.....	REPLACE N/P 503115
1390	506207	PINCE, TUYAU	2	
1400	493108	PINCE	2	
1410	100536	RONDELLE, FREIN	4	
1420	492595	RONDELLE, PLATE 3/16	4	
1430	2101402	RONDELLE, FREIN 1/4 po DIA.	4.....	REPLACE N/P 492622
1440	492256	VIS, TÊTE ALLEN 1/4X1 po 20-NC	4	



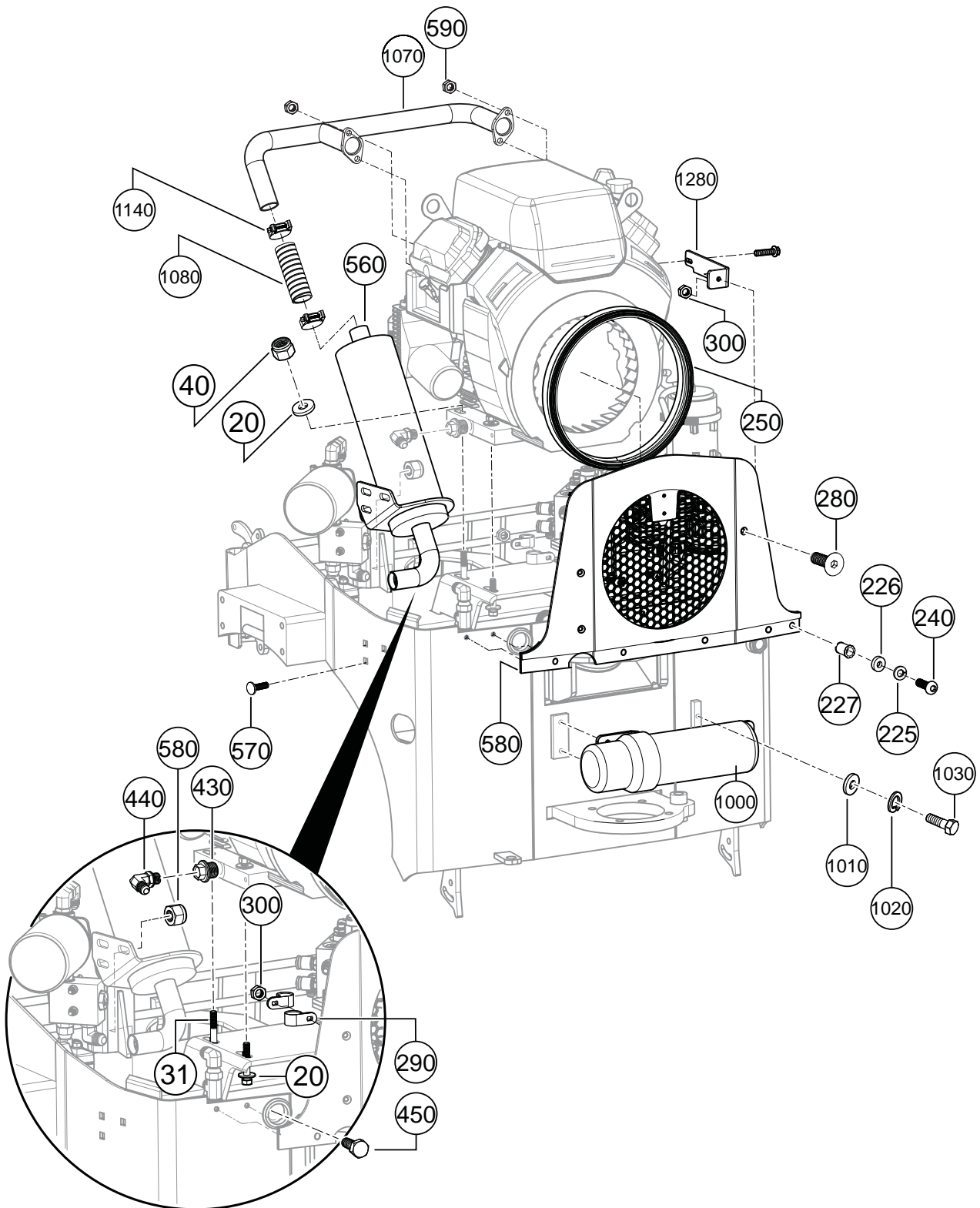
ENS. DU MOTEUR

<u>NO.</u>	<u>NO PIÈCE</u>	<u>NOM PIÈCE</u>	<u>QTÉ.</u>	<u>REMARQUES</u>
10	802003	MOTEUR, HONDA 20HP-ARBRE CANNELE	1	
60	801989	POMPE HYDRAULIQUE	1	
70	3019092	RONDELLE, 3/8 po.....	2.....	REPLACE N/P 508346
80	EM175	VIS, 3/8 po NC X 1-1/4 po G5	2	
395	800417	TUYAU, 75 po	7.....	1 PC=1 PI
500	802726	RACCORD D'ADAPTATEUR	1	
510	802717	RACCORD D'ADAPTATEUR	1	
520	518821	RACCORD D'ADAPTATEUR	2	
530	506195	RACCORD	5	
550	802718	RACCORD D'ADAPTATEUR	2	
850	802986	LEVIER, POMPE HYDRAULIQUE	1	
860	803121	SUPPORT, ACCÉLÉRATEUR	1	
900	EM923343	RONDELLE, FREIN 5/16 po	1.....	REPLACE N/ 492623
910	EM923057	RONDELLE, 1/4 po.....	1.....	REPLACE N/P 492596
920	011208025	BOULON, 8X25T	1.....	REPLACE N/P 508342
1160	800416	REDUCTEUR, TUYAU	1	
1171	520611	TUYAU, 15 po	2.....	1 PC=1 PI
1230	2105162	VIS, HHC	2.....	REPLACE N/P 492367
1240	2105164	ÉCROU, NYLON 5/16-18	2.....	REPLACE N/P 492582
1241	520117	CLAPET ANTIRETOUR, CARBURANT	1	
1260	503119	ÉCROU AUTOBLOQUANT	4	
1290	2101402	RONDELLE, FREIN 1/4 po DIA.	1.....	REPLACE N/P 492622
1300	492595	RONDELLE, PLATE 3/16 FS1	1	
1310	EM506599	BOULON, HEX 6MMX 15.....	1.....	REPLACE N/P 506599



ENS. DU CAPUCHON

<u>NO.</u>	<u>NO PIÈCE</u>	<u>NOM PIÈCE</u>	<u>QTÉ.</u>	<u>REMARQUES</u>
50	800785	BOÎTIER, AVANT	1	
450	513619	RACCORD	1	
1090	803130	COUVERCLE, MOTEUR	1	
1100	803930	LOQUET EN CAOUTCHOUC	1	
1101	EM503115	VIS	4.....	REPLACE N/P 503115
1102	503119	ÉCROU, AUTOBLOQUANT	4	
1110	802751	COUVERCLE DE POIGNÉE	2	
1120	513312	BOULON, 1/4 po X 1 po	4	
1130	492581	ÉCROU 1/4 po-20, ÉCROU À FREIN ÉLASTIQUE	4	
1340	2105164	ÉCROU, NYLON 5/16-18	8.....	REPLACE N/P 492582
1350	2105162	VIS, HHC	4.....	REPLACE N/P 492367
1360	509161	RONDELLE 5/16 po	12	



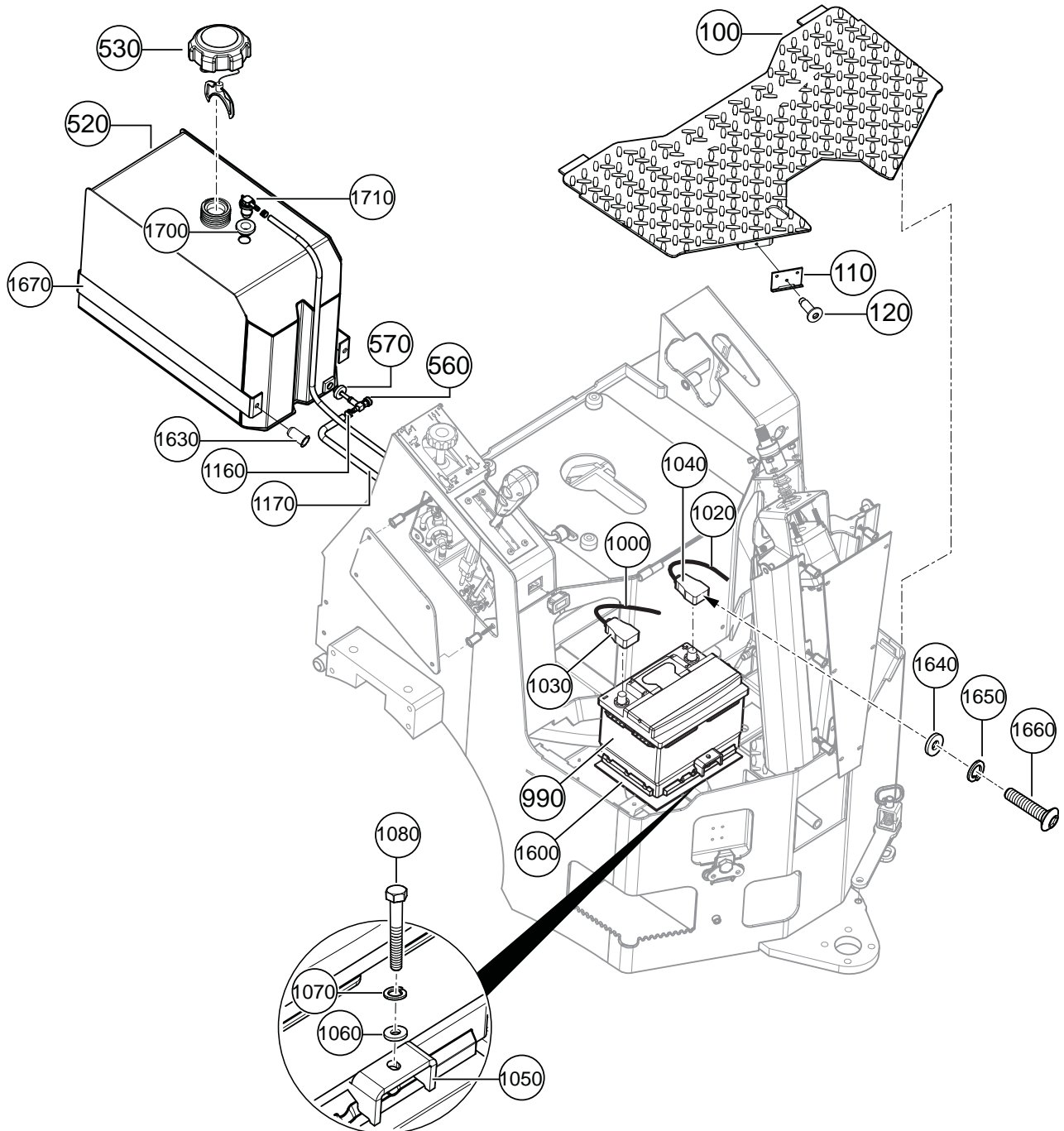
ENS. DU SILENCIEUX

<u>NO.</u>	<u>NO PIÈCE</u>	<u>NOM PIÈCE</u>	<u>QTÉ.</u>	<u>REMARQUES</u>
20	3019092	RONDELLE PLATE 3/8 po.....	8.....	REPLACE N/P 492598
31	492380	VIS, HHC 3/8 po X NC X 2 1/4 po G5	2	
40	EM969013	ÉCROU 3/8 po NC INS. NYLON G8.....	5.....	REPLACE N/P 49258
225	2101402	RONDELLE, FREIN 1/4 po DIA.	6.....	REPLACE N/P 492622
226	492595	RONDELLE, PLATE 3/16 po	6	
227	100602	ÉCROU, INSERT	6	
240	100443	VIS, M6X20	6	
250	520230	COUVERCLE, JOINT	1	
280	513314	VIS HD 1/4 po X 3/4 po	3	
290	511807	SANGLE, NYLON 5/8	3	
300	492581	ÉCROU 1/4 po-20, ÉCROU À FREIN ÉLASTIQUE	3	
430	520342	RACCORD D'ADAPTATEUR, VIDANGE HUILE MOTEUR	1	
440	506196	COUDE	1	
450	513619	RACCORD	1	
560	802849	SILENCIEUX, MOTEUR	1	
570	513452	BOULON 3/8 po X 1-1/4 po G5	3	
580	EM969013	ÉCROU 3/8 po NC INS. NYLON G8.....	3.....	REPLACE N/P 492583
590	020108060	ÉCROU M8.....	4.....	REPLACE N/P 508341
1000	23297	SUPPORT, MANUEL	1	
1010	508344	RONDELLE 5/16 po	3	
1020	EM923343	RONDELLE, FREIN 5/16 po	3.....	REPLACE N/P 492623
1030	492362	ÉCROU 5/16 po X 5/8 po	3	
1070	803383	TUYAU D'ÉCHAPPEMENT, MOTEUR	1	
1080	516774	TUBE, FLEX SS.....	1.....	REPLACE N/P 514711
1140	803398	PINCE	2	
1280	803425	SUPPORT, MOTEUR	1	

ENS. DU RACLEUR

<u>NO.</u>	<u>NO PIÈCE</u>	<u>NOM PIÈCE</u>	<u>QTÉ.</u>	<u>REMARQUES</u>
640	803081	ENS. INTERNE LAME/RACLEUR	1	
650	802756	RESSORT	4	
660	EM969013	ÉCROU 3/8 po NC INS. NYLON G8	2.....	REPLACE N/P 492583
670	504679	RONDELLE, PLATE 3/8	2	
680	EM963057	BOULON, 3/8 po DIA.....	2.....	REPLACE N/P 492313
690	802621	LAME RACLEUR/EXT. CAOUTCHOUC AVANT	1	
700	802756	RESSORT	2	
710	EM969013	ÉCROU 3/8 po NC INS. NYLON G8	2.....	REPLACE N/P 492583
720	504679	RONDELLE, PLATE 3/8	4	
730	492378	BOULON, HHCS G5	2	
740	803073	TUBE INJECTEUR	1	
750	506071	COUDE PVC	1	
760	505389	PINCE	2	
761	EM923057	RONDELLE, 1/4 po.....	2.....	REPLACE N/P 492596
762	492356	BOULON, 1/4 po X 3/4 po	2	
763	2101402	RONDELLE, FREIN 1/4 po DIA.	2.....	REPLACE N/P 492622
860	803081	ENS. INTERNE LAME/RACLEUR	1	
870	802756	RESSORT	4	
880	803078	LAME RACLEUR/EXT. ARRIÈRE CAOUTCHOUC	1	
881	802756	RESSORT	1	
890	3019092	RONDELLE PLATE 3/8 po.....	2.....	REPLACE N/P 506488
900	EM963057	HHCS, 3/8 po X 1-1/2 po	2.....	REPLACE N/P 492313
910	EM969013	ÉCROU À FREIN ÉLASTIQUE	2.....	REPLACE N/P 492583
920	3019092	RONDELLE PLATE 3/8 po.....	2.....	REPLACE N/P 506488
930	EM969013	ÉCROU À FREIN ÉLASTIQUE	2.....	REPLACE N/P 492583
940	EM963057	HHCS, 3/8 po X 1-1/2 po	2.....	REPLACE N/P 492313
1430	803073	TUBE INJECTEUR	1	
1440	505389	PINCE	2	
1460	508344	RONDELLE, PLATE 5/16 po	2	
1470	EM923343	RONDELLE, FREIN 5/16 po	2.....	REPLACE N/P 492623
1480	492363	BOULON 5/16 po DIA. NCX 3/4 po G5	2	

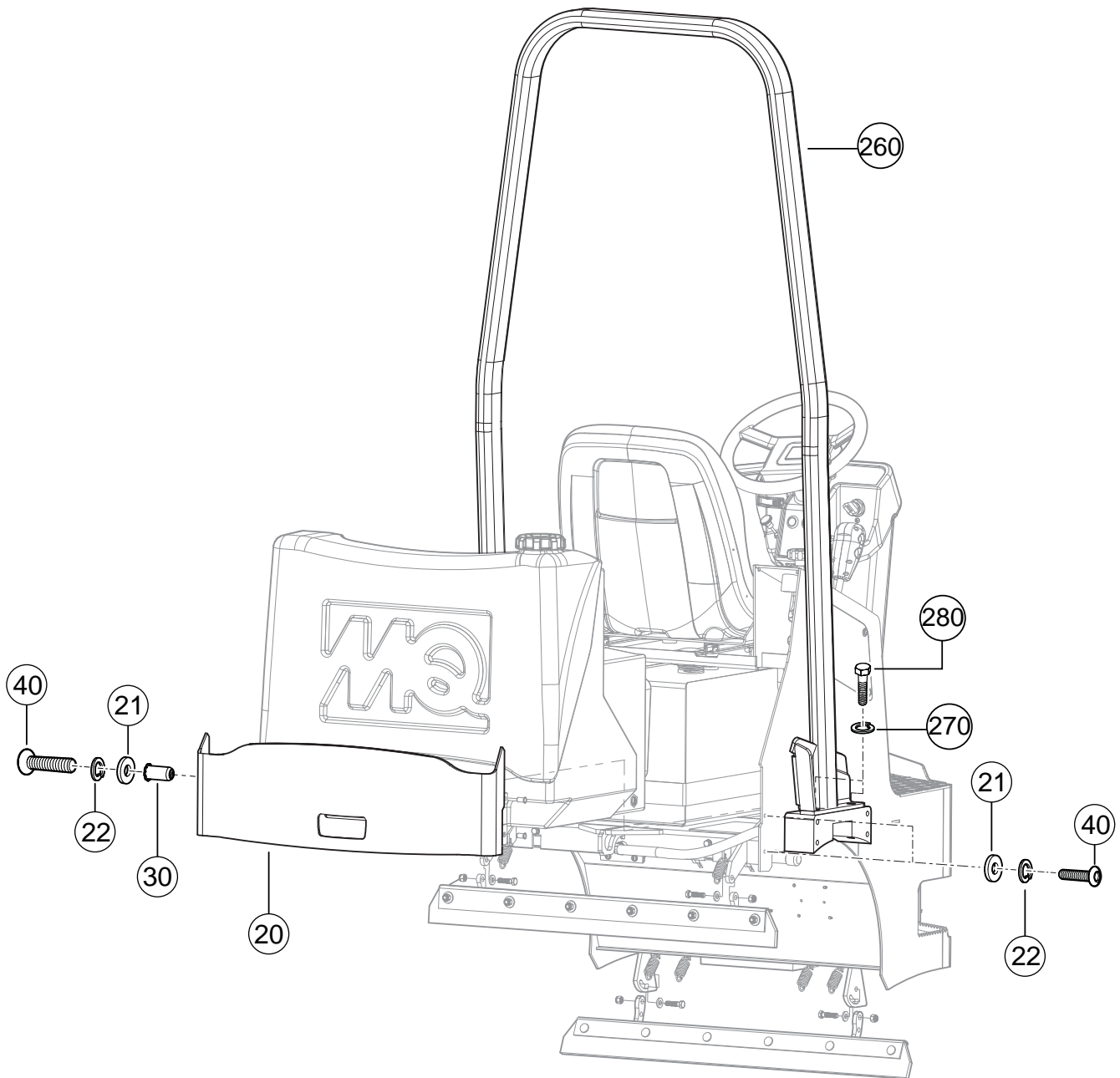
ENSEMBLE DU RÉSERVOIR DE CARBURANT ET DE LA BATTERIE



ENSEMBLE DU RÉSERVOIR DE CARBURANT ET DE LA BATTERIE

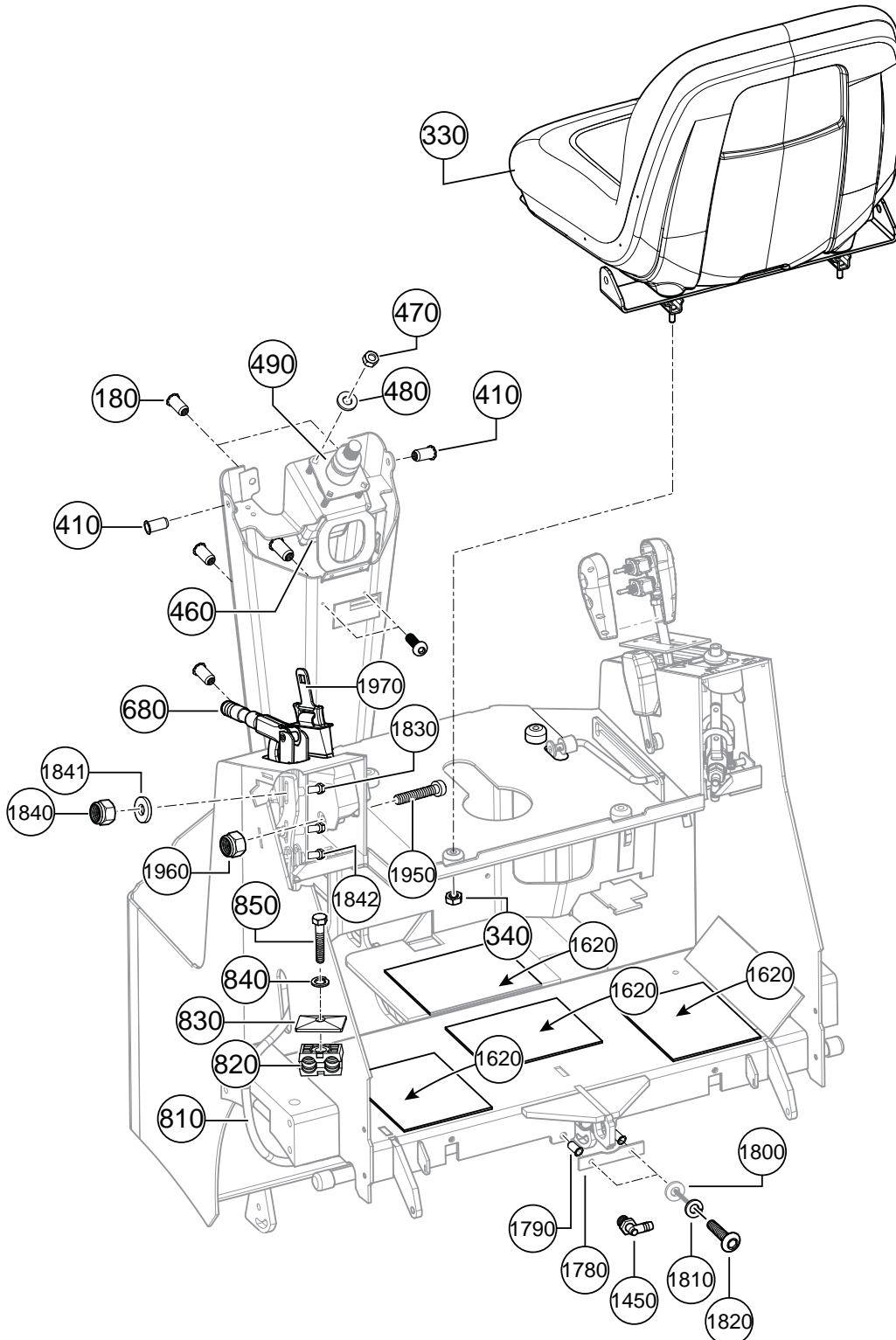
<u>NO.</u>	<u>NO PIÈCE</u>	<u>NOM PIÈCE</u>	<u>QTÉ.</u>	<u>REMARQUES</u>
100	802609	PLAQUE , PLANCHER	1	
110	517296	GÂCHE, VERROU	1	
120	6630207	RIVET	7	
520	802614	RÉSERVOIR, CARBURANT	1	
530	520820	BOUCHON, CARBURANT EPA	1	
560	20795	SOUPAPE, FILTRÉ DAPCO	1	
570	19633	BAGUE, CAOUTCHOUC		
		CARBURANT DAPCO	1	
990	514391	BATTERIE, 12V, GROUPE 42 R	1	
1000	515114	CÂBLE, BORNE NÉGATIVE DE BATTERIE	1	
1030	505624	BATTERIE, COUVERCLE DE BORNIER	1	
1040	506266	BATTERIE, COUVERCLE DE BORNIER	1	
1050	804232	SUPPORT, MAINTIEN BATTERIE	2	
1060	492595	RONDELLE, PLATE 3/16 po	2	
1070	2101402	RONDELLE, FREIN 1/4 po DIA.....	2.....	REPLACE N/P 492622
1080	512185	VIS HHC 1/4-20 X 1-3/4 po	2	
1160	802574	PINCE D'ANCRAGE	5	
1170	520611	TUYAU 1/4 po, CARBURANT EPA, 40 po.....	4.....	1 PC=1 PI
1600	520177	BASE, BATTERIE	1	
1630	100602	ÉCROU, INSERT	2	
1640	492595	RONDELLE, PLATE 3/16 po	2	
1650	2101402	RONDELLE, FREIN 1/4 po DIA.	2.....	REPLACE N/P 492622
1660	100443	VIS M6X20	2	
1670	803439	SUPPORT, RÉSERVOIR À CARBURANT	1	
1700	203403	RONDELLE ISOLANTE, ÉVENT	1	
1710	202772	ÉVENT, VALVE ROV	1	

ENS. DE LA BARRE DE SÉCURITÉ



ENS. DE LA BARRE DE SÉCURITÉ

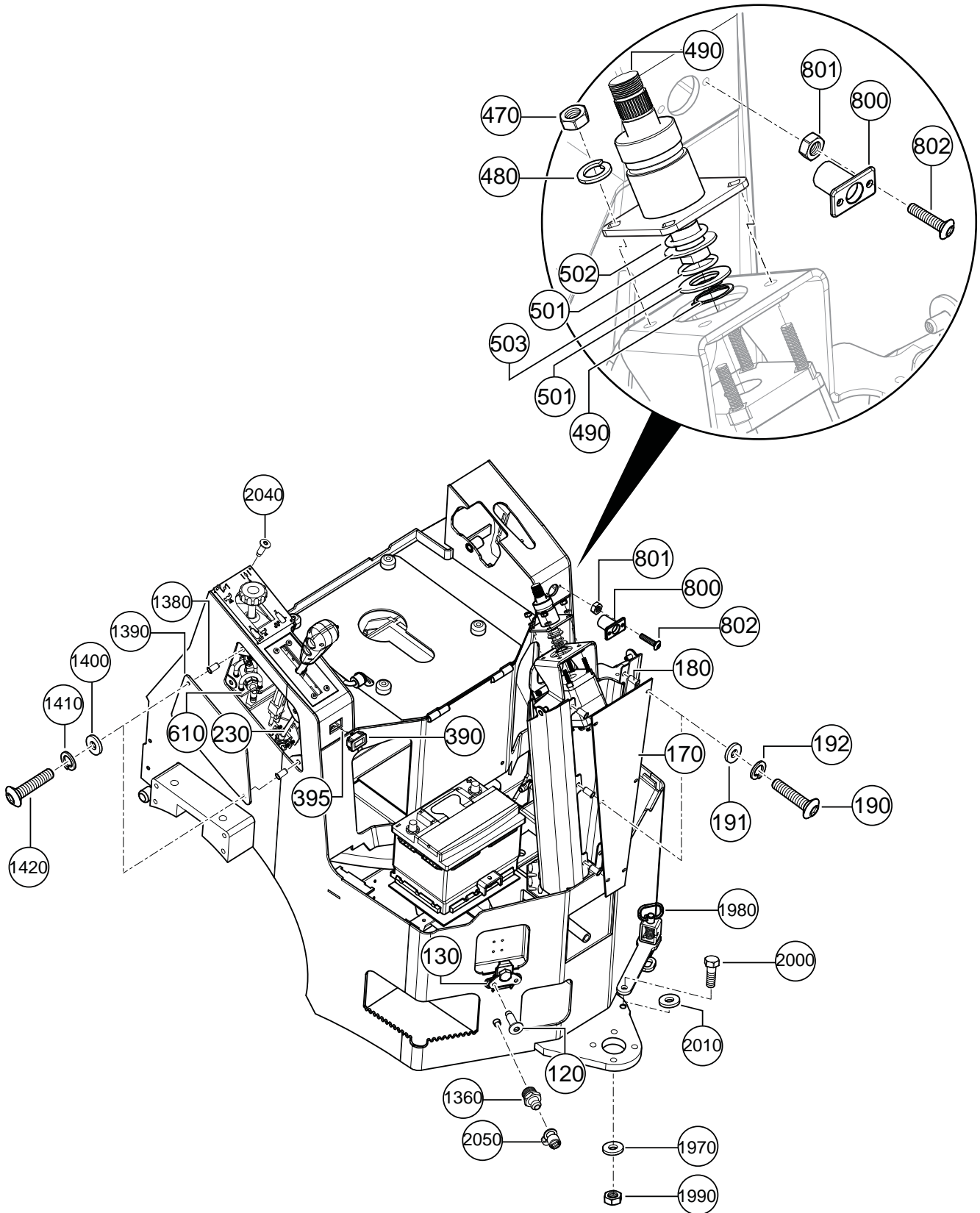
<u>NO.</u>	<u>NO PIÈCE</u>	<u>NOM PIÈCE</u>	<u>QTÉ.</u>	<u>REMARQUES</u>
20	802887	COUVERCLE, ARRIÈRE	1	
21	492595	RONDELLE, PLATE 3/16 po	4	
22	2101402	RONDELLE, FREIN 1/4 po DIA.....	4.....	REMPACES N/P 492622
30	100602	ÉCROU, INSERT	4	
40	100443	VIS M6X20	4	
260	803533	ROPS	1	
270	492628	RONDELLE DE BLOCAGE 3/4 po	4	
280	803908	BOULON À TÊTE HEX, 3/4 po NC X 1-1/4 po G5	4	



ENS. DU SIÈGE

<u>NO.</u>	<u>NO PIÈCE</u>	<u>NOM PIÈCE</u>	<u>QTÉ.</u>	<u>REMARQUES</u>
180	100602	ÉCROU, INSERT	6	
330	802409	SIÈGE	1	INCLUT LES ARTICLES AVEC #
340#		ÉCROU, 5/16 po NC	4	
410	100602	ÉCROU, INSERT	4	
460	506186	GUIDE HYDRAU	1	
470	509143	ÉCROU 5/16 po	4	
480	EM923343	RONDELLE, FREIN 5/16 po	4	REPLACE N/P 492623
490	506186-1	COLONNE DE DIRECTION	1	
680	18057	ENS. DU LEVIER DE FREIN	1	
810	802396	CÂBLE, FREIN	1	
820	505976	PINCE	2	ENSEMBLE DE 2 PIÈCES
830	506185	PLAQUE, COIN	1	
840	EM923343	RONDELLE, FREIN 5/16 po	1	REPLACE N/P 492623
850	2105162	VIS HHC	1	REPLACE N/P 492367
1450	506071	COUDE PVC	1	
1620	508302	COUSSIN, CAOUTCHOUC RÉSERVOIR	4	
1780	803560	SUPPORT POUR PULVÉRISATEUR	1	
1790	100602	ÉCROU, INSERT	2	
1800	492595	RONDELLE, PLATE 3/16 po	2	
1810	2101402	RONDELLE, FREIN 1/4 po DIA.....	2	REPLACE N/P 49262
1820	100443	VIS M6X20	2	
1830	2105162	VIS HHC	3	REPLACE N/P 492367
1840	2105164	ÉCROU, NYLON 5/16-18 po.....	3	REPLACE N/P 492582
1841	EM923057	RONDELLE PLATE 1/4 po.....	2	REPLACE N/P 492596
1842	EM923343	RONDELLE, FREIN 5/16 po	1	REPLACE N/ 492623
1950	801310	BOULON, M12X50	1	
1960	100081	ÉCROU À FREIN ÉLASTIQUE M12	2	
1970	34606	CEINTURE DE SÉCURITÉ, ROPS	1	

ENS. DE COLONNE DE DIRECTION



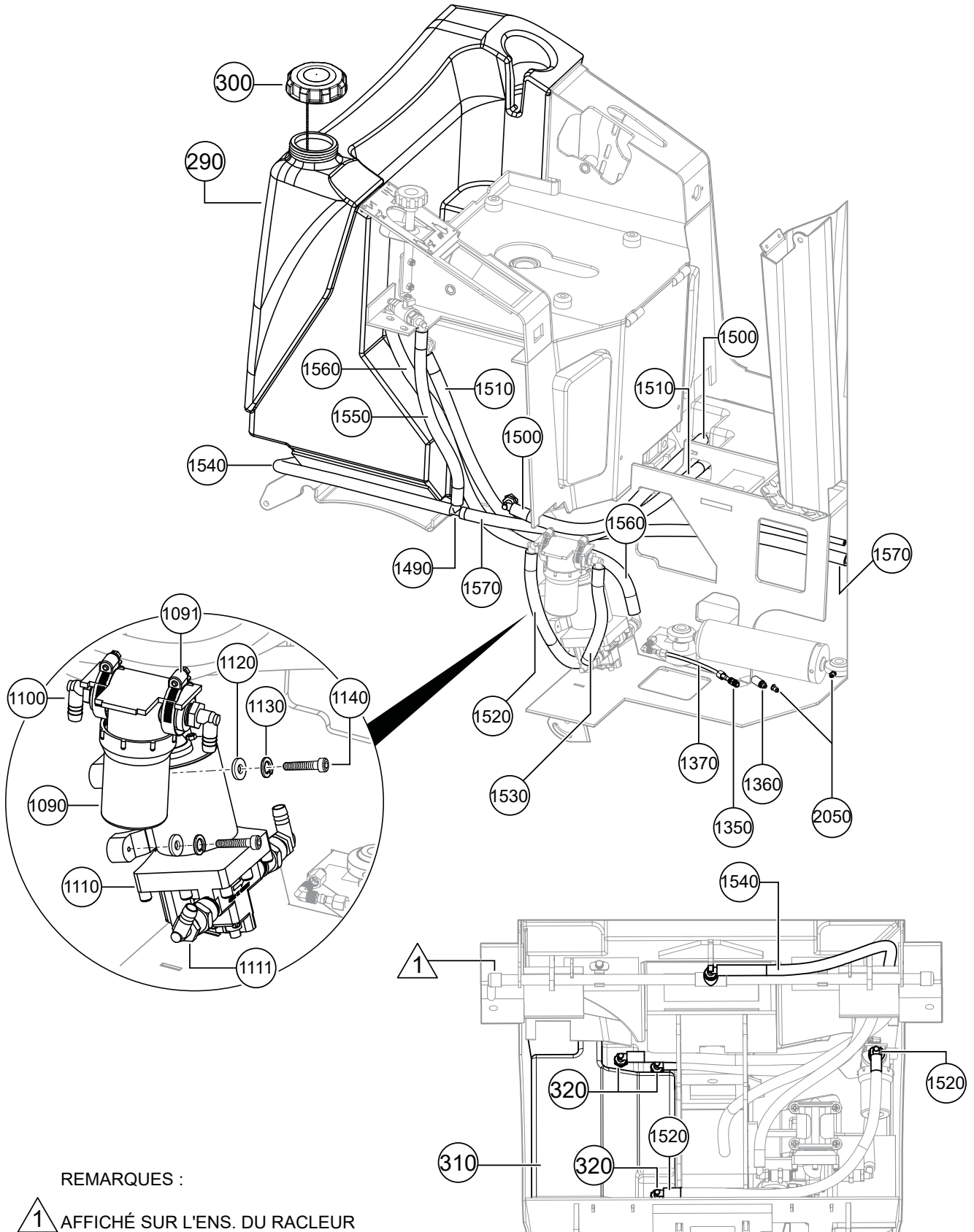
ENS. DE COLONNE DE DIRECTION

<u>NO.</u>	<u>NO PIÈCE</u>	<u>NOM PIÈCE</u>	<u>QTÉ.</u>	<u>REMARQUES</u>
120	6630207	RIVET	7	
130	517295	LOQUET PAPILLON	1	
170	802635	PANNEAU D'ACCÈS	1	
180	100602	ÉCROU, INSERT	6	
190	100443	VIS M6 XM20	6	
191	492595	RONDELLE, PLATE 3/16 po	6	
192	2101402	RONDELLE, FREIN 1/4 po DIA.....	6.....	REPLACE N/P 492622
230	513324	CÂBLE AVANT ET ARRIÈRE	1	
390	800803	TACHYMÈTRE/COMPTEUR D'HEURES	1	
395	800417	TUYAU, FIL DE BLINDAGE	1.9	
470	509143	ÉCROU 5/16 po	4	
480	EM923343	RONDELLE, FREIN 5/16 po	4.....	REPLACE N/P 492623
490	506186-1	COLONNE DE DIRECTION	1	
501	507444	ENTRETOISE	2	
502	801873	JOINT TORIQUE	1	
503	803572	JOINT TORIQUE	1	
610	513322	ROBINET À TOURNANT SPHÉRIQUE	1	
800	802500	RÉCEPTEUR, CHARGEUR 12V	1	
801	503119	ÉCROU, AUTOBLOQUANT	2	
802	803418	VIS, 3/16 po NC X 3/4 po G5	2	
1360	EM916001	GRAISSEUR	1.....	REPLACE N/P 491698
1380	100602	ÉCROU, INSERT	4	
1390	803011	COUVERCLE, PANNEAU D'ACCÈS	1	
1400	100531	RONDELLE	4	
1410	2101402	RONDELLE, FREIN 1/4 po DIA.....	4.....	REPLACES N/P 492622
1420	DULT100443J	VIS M6 X 20 P-1 G2	4	
1970	34606	CEINTURE DE SÉCURITÉ, ROPS	1	
1980	803755	BARRE, VERROUILLAGE DE L'ARTICULATION	1	
1990	492584	FREIN D'ÉCROU 1/2 po DIA. NC	1	
2000	492396	BOULON, 1/2 po NC X 2 po	1	
2010	492599	RONDELLE 1/2 po	3	
2040	512881	RIVET DE GARNITURE DE FREIN	4.....	REPLACE N/P 503723
2050	491008	PROTECTION DE RACCORD	2	

ENS. DE DIRECTION

<u>NO.</u>	<u>NO PIÈCE</u>	<u>NOM PIÈCE</u>	<u>QTÉ.</u>	<u>REMARQUES</u>
80	2101402	RONDELLE, FREIN 1/4 po DIA.	2.....	REPLACE N/P 492622
240	803120	CÂBLE D'ACCÉLÉRATEUR	1	
350	802602	COUVERCLE, INSTRUMENT	1	
360	801709	LUMIÈRE, AMBRE	1	
370	801708	LUMIÈRE, ROUGE	1	
380	506239	CÂBLE D'ÉTRANGLEUR	1	
391	803129	LEVIER D'ACCÉLÉRATEUR	1	
394	EM503115	VIS	2.....	REPLACE N/P 503115
410	100602	ÉCROU, INSERT	4	
420	803163	SUPPORT, LEVIER D'ACCÉLÉRATEUR	1	
430	492595	RONDELLE, PLATE 3/16 po	4	
440	100443	VIS M6 XM20	6	
450	503119	ÉCROU, AUTOBLOQUANT	2	
460	506186	GUIDE HYDRAU HGF10120	1	
490	506186-1	COLONNE DE DIRECTION	1	
510	801040	VOLANT DE DIRECTION, AVEC BOUTON	1	
1890	803582	PLAQUE	1	
1900	100443	VIS M6 X 20	1	
1910	492595	RONDELLE, PLATE 3/16 po	1	
1920	2101402	RONDELLE, FREIN 1/4 po DIA.....	1.....	REPLACE N/P 492622
1930	100078	ÉCROU, M6 NYLON G8.8	1	
1940	35100Z6L003	INTERRUPTEUR D'ALLUMAGE AVEC CLÉS		

ENS. DU FILTRE ET DU RÉSERVOIR D'EAU

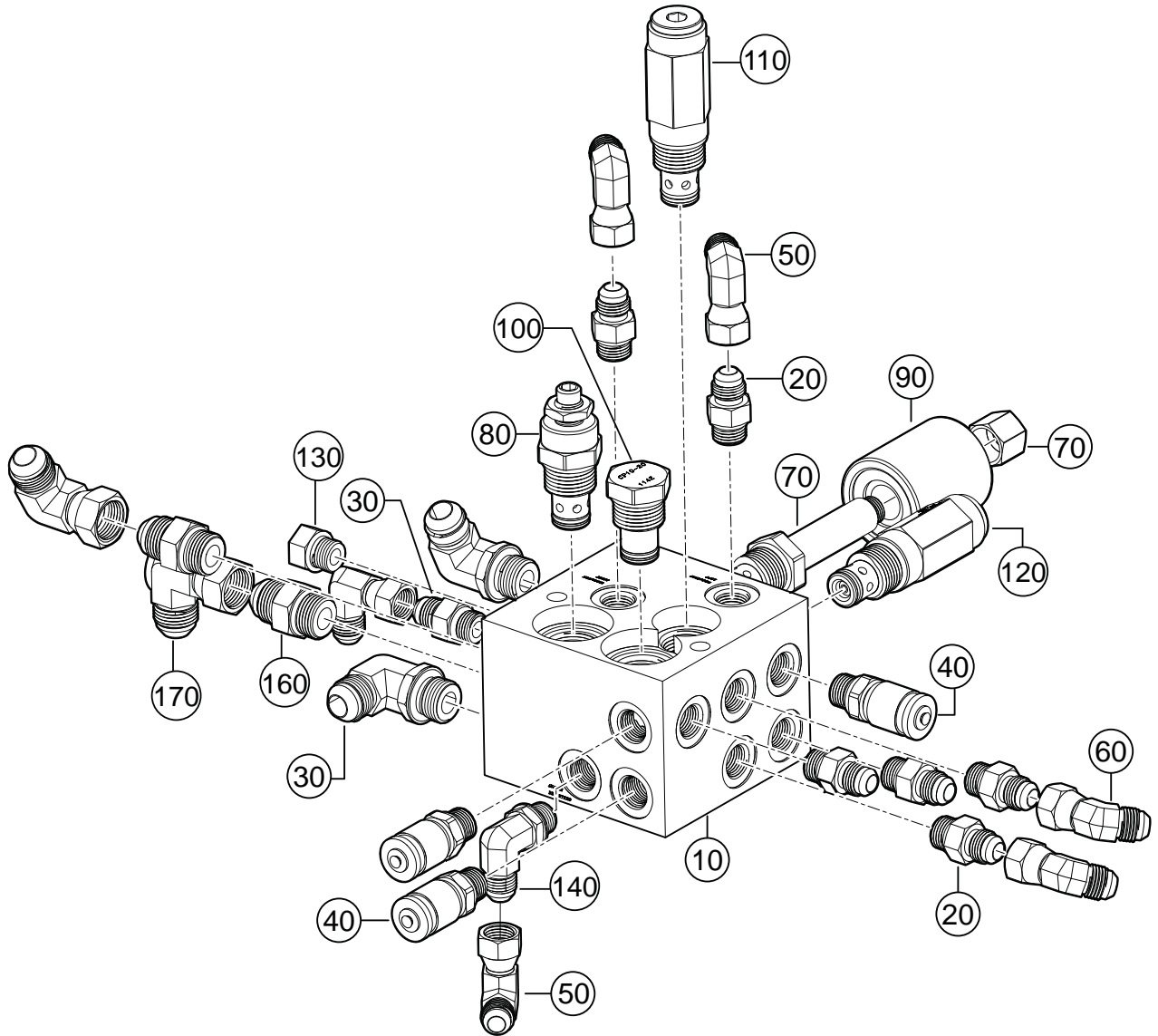


REMARQUES :

1 AFFICHÉ SUR L'ENS. DU RACLEUR

ENS. DU FILTRE ET DU RÉSERVOIR D'EAU

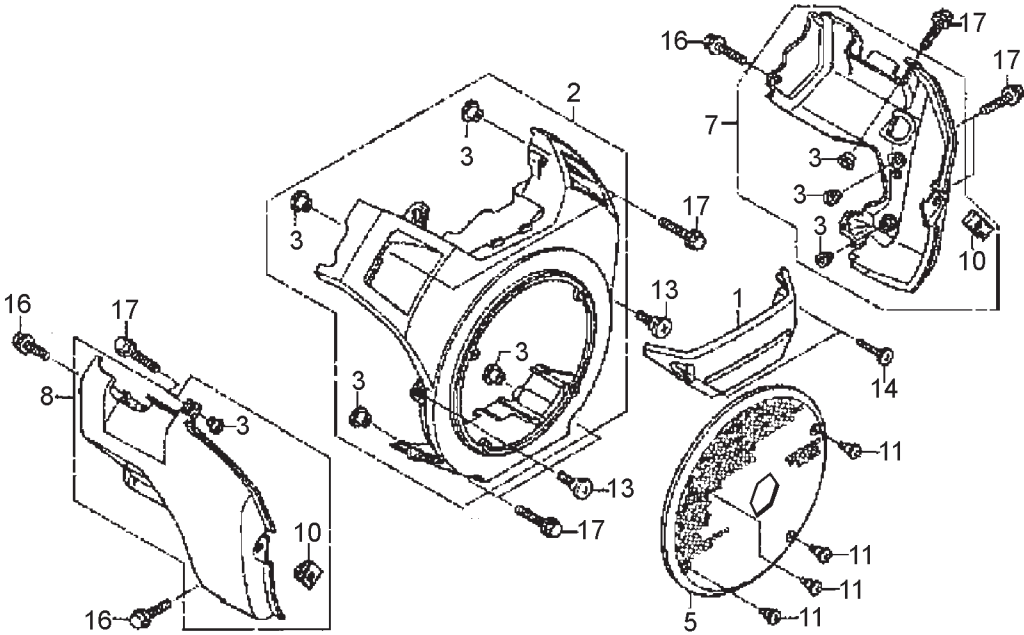
<u>NO.</u>	<u>NO PIÈCE</u>	<u>NOM PIÈCE</u>	<u>QTÉ.</u>	<u>REMARQUES</u>
290	803116	RÉSERVOIR, EAU	1	
300	42435	BOUCHON, RÉSERVOIR D'EAU	1	
310	802613	RÉSERVOIR D'EAU, INFÉRIEUR	1	
320	506071	COUDE PVC	3	
1090	801532	FILTRE, EAU	1	
1091	517328	COLLIER À VIS SANS FIN	2	
1100	506071	COUDE PVC	6	
1110	521329	POMPE À EAU	1	
1111	519888	RACCORD, COUDE	2	
1120	492595	RONDELLE, PLATE 3/16 po	4	
1130	2101402	RONDELLE, FREIN 1/4 po DIA.	4	REPLACE N/P 492622
1140	492256	VIS, TÊTE ALLEN 1/4 po X 1 po 20-NC	4	
1350	505489	RACCORD D'ADAPTATEUR	1	
1360	EM916001	GRAISSEUR	1	REPLACE N/P 491698
1370	505516	TUYAU, GRAISSE, 6,3 po	1	1 PC=1 PI
1490	513379	ADAPTATEUR	1	
1500	519618	TUYAU, EAU 1/2 po, 24 po.....	2	1 PC=1 PI
1510	519618	TUYAU, EAU 1/2 po, 37,5 po.....	4	1 PC=1 PI
1520	519618	TUYAU, EAU 1/2 po, 26 po.....	3	1 PC=1 PI
1530	519618	TUYAU, EAU 1/2 po, 9 po.....	1	1 PC=1 PI
1540	519618	TUYAU, EAU 1/2 po, 27,5 po.....	3	1 PC=1 PI
1550	519618	TUYAU, EAU 1/2 po, 14,2 po.....	2	1 PC=1 PI
1560	519618	TUYAU, EAU 1/2 po, 34,65 po.....	3	1 PC=1 PI
1570	519618	TUYAU, EAU 1/2 po, 67 po.....	16	1 PC=1 PI
2050	491008	PROTECTION DE RACCORD	2	



ENS. DU COLLECTEUR

<u>NO.</u>	<u>NO PIÈCE</u>	<u>NOM PIÈCE</u>	<u>QTÉ.</u>	<u>REMARQUES</u>
10	515502	COLLECTEUR	1	
20	511808	ADAPTATEUR DROIT	7	
30	EM25507	RACCORD	2	
40	506182	ESSAI PSI RACCORDEMENT	3	
50	519967	COUDE D'ADAPTATEUR	4	
60	512234	COUDE D'ADAPTATEUR	2	
70	506245	SOUPAPE SOLÉNOÏDE, VIBRATION	1	
80	506247	POINTEAU DE SOUPAPE, REMORQUAGE	1	
90	507885	BOBINE	1	
100	507772	BOUCHON	1	
110	507774	SOUPAPE DE SURPRESSION	1	
120	506246	SOUPAPE DE SURPRESSION	1	
130	506205	BOUCHON	1	
140	506196	COUDE	1	
160	506193	RACCORD	2	
170	506195	RACCORD	2	

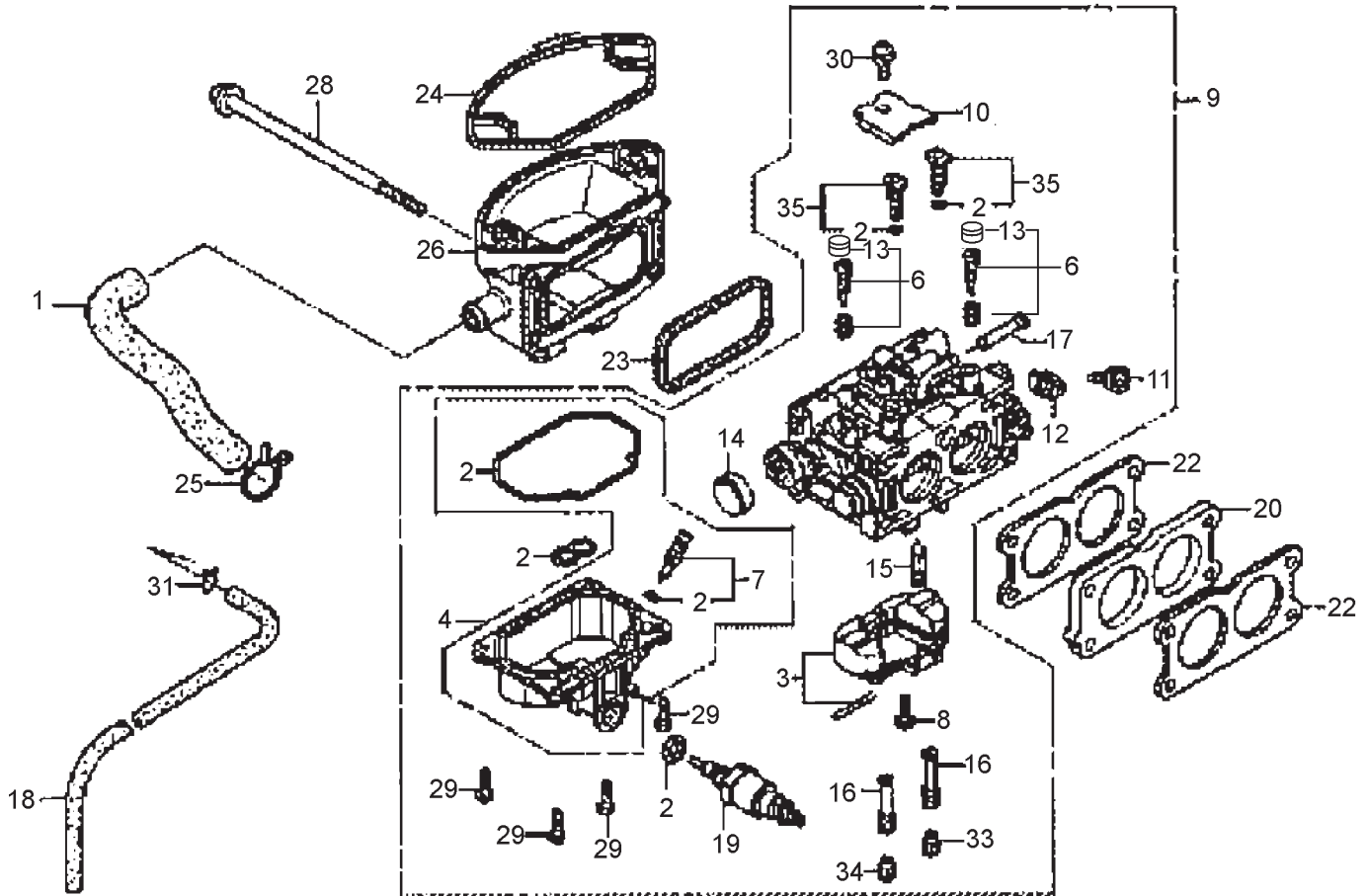
HONDA GX630RHKAF ENS. DU COUVERCLE DE VENTILATEUR



HONDA GX630RHKAF ENS. DU COUVERCLE DE VENTILATEUR

<u>NO.</u>	<u>NO PIÈCE</u>	<u>NOM PIÈCE</u>	<u>QTÉ.</u>	<u>REMARQUES</u>
1	16715Z6L000	COUVERCLE, POMPE À CARBURANT	1	
2	19610Z6L000ZA	COMP. COUVERCLE, VENTILATEUR *R280*	1.....	INCLUT LES ARTICLES AVEC \$
3\$%#	19619Z0A300	COLLIER, COUVERCLE DE VENTILATEUR	10	
5	19621Z6L800	PROTECTION, COUVERCLE DE VENTILATEUR	1	
7	19641Z6L000	CARÉNAGE, D. INF.	1.....	INCLUT LES ARTICLES AVEC %
8	19642Z6L000	CARÉNAGE, G. INF.	1.....	INCLUT LES ARTICLES AVEC #
10%#	84601HA7670	ÉCROU, RÉGLAGE D'AILE	2	
11	90005ZCK000	VIS, SPÉCIALE, 4X10	4	
13	90380GM9740	VIS, SPÉCIALE, 6X15	2	
14	9391325580	VIS, AUTOTARAUDEUSE, 5X20	2	
16	957010601600	BOULON, BRIDE, 6X16	3	
17	957010602000	BOULON, BRIDE, 6X20	10	

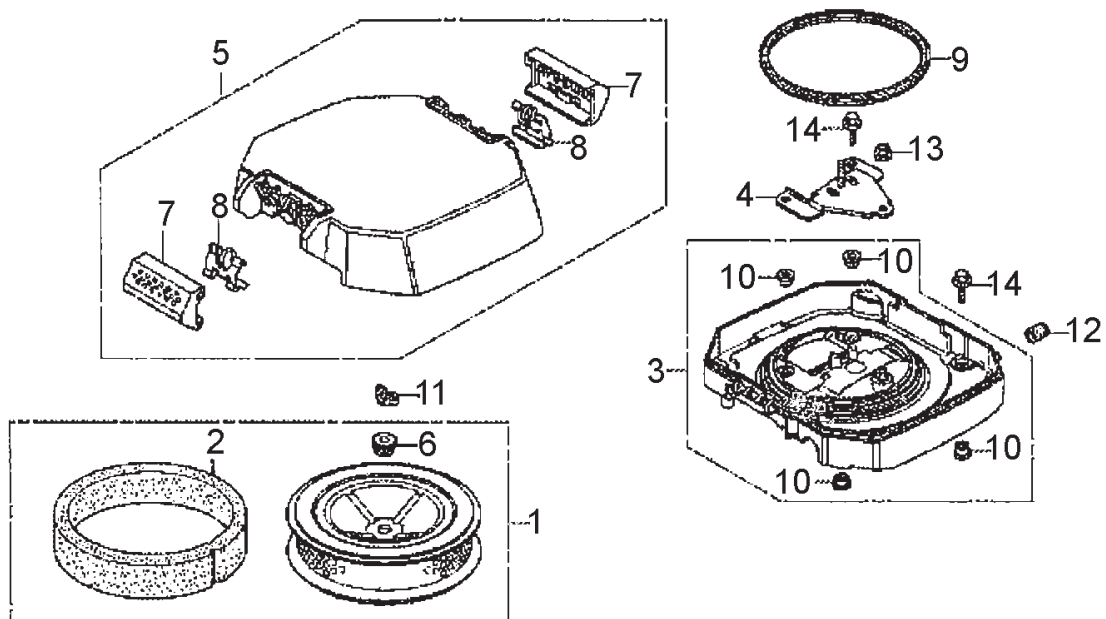
HONDA GX630RHKAF — ENS. DE CARBURATEUR



HONDA GX630RHKAF — ENS. DE CARBURATEUR

<u>NO.</u>	<u>NO PIÈCE</u>	<u>NOM PIÈCE</u>	<u>QTÉ.</u>	<u>REMARQUES</u>
1	15721Z6L000	TUBE, RENIFLAR	1	
2#\$\$&	16010Z6L003	ENSEMBLE DE JOINT	1	
3\$	16013Z6L003	ENSEMBLE DE FLOTTEUR	1	
4\$	16015Z6L003	ENSEMBLE DE CHAMBRE, FLOTTEUR	1.....	INCLUT LES ARTICLES %
6\$	16016Z6L801	ENSEMBLE DE VIS	2	
7%\$	16024124760	ENSEMBLE DE VIS, VIDANGE	1.....	INCLUT LES ARTICLES AVEC #
8\$	16081Z6L003	VIS, FLOTTEUR	1	
9	16100Z9E023	ENS. DU CARBURATEUR	1.....	INCLUT LES ARTICLES AVEC \$
10\$	16113Z6L003	PLAQUE	1	
11\$	16124ZE0005	VIS, BUTÉE DU PAPILLON	1	
12\$	16126Z6L003	BRAS, TRINGLERIE DU PAPILLON	1	
13\$	16134Z6L801	CAPUCHON, VIS D'AJUSTEMENT	2	
14\$	16148141881	CAPUCHON, ÉTRANGLEUR	1	
15\$	16155Z6L003	COMP. SOUPEPE, FLOTTEUR	1	
16\$	16166Z9E003	BUSE, PRINCIPAL	2	
17\$	16176Z2GD51	TAMIS, FILTRE À CARBURANT	1	
18	16198Z6L000	TUBE, VIDANGE	1	
19\$	16200Z6L003	ENS. SOUPEPE, SOLÉNOÏDE	1	
20	16211Z6L000	ISOLANT, CARBURATEUR	1	
22	16221Z6L000	GARNITURE, CARBURATEUR	2	
23	17228Z6L000	GARNITURE, FILTRE À AIR	1	
24	17229Z6L000	JOINT, BOÎTIER FILTRE À AIR	1	
25	17369KB4670	PINCE, TUBE DU RENIFLAR	1	
26	17410Z6L000	COMP. COUDE, FILTRE À AIR	1	
28	90003Z6L000	BOULON, BRIDE, 6X106	4	
29\$	93500040121H	VIS, BOMBÉE, 4X12	4	
30\$	938920501018	VIS-RONDELLE, 5X10	1	
31	9500202080	PINCE, TUBE	1	
33\$	99101ZH80980	JET, PRINCIPAL, N° 98	1	
33\$	99101ZH81020	JET, PRINCIPAL, N° 102	1	
33\$	99101ZH81100	JET, PRINCIPAL, N° 110	1	
34\$	99101ZH80980	JET, PRINCIPAL, N° 98	1	
34\$	99101ZH81020	JET, PRINCIPAL, N° 102	1	
34\$	99101ZH81100	JET, PRINCIPAL, N° 110	1	
35\$	99204ZE20400	ENSEMBLE DE JET, PILOTE, N° 40.....	2.....	INCLUT LES ARTICLES AVEC &

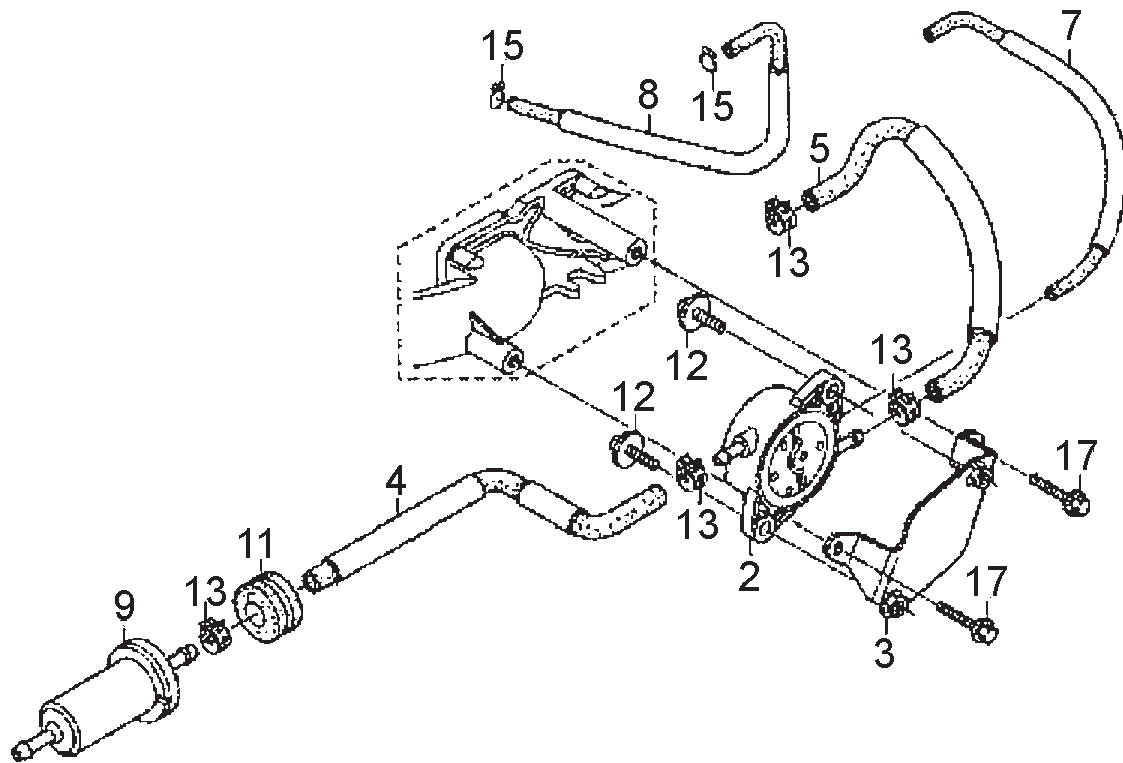
HONDA GX630RHKAF ENS. DU FILTRE À AIR



HONDA GX630RHKAF ENS. DU FILTRE À AIR

<u>NO.</u>	<u>NO PIÈCE</u>	<u>NOM PIÈCE</u>	<u>QTÉ.</u>	<u>REMARQUES</u>
1	17210Z6L010	COMP. ÉLÉMENT, FILTRE À AIR	1.....	INCLUT LES ARTICLES AVEC #
2#	17218Z6L000	FILTRE, EXT.	1	
3	17220Z6L000	COMP. BOÎTIER, FILTRE À AIR	1.....	INCLUT LES ARTICLES AVEC %
4	17223Z6L000	COMP. SUPPORT, ÉLÉMENT DU FILTRE À AIR	1	
5	17230Z6L000	COMP. COUVERCLE, FILTRE À AIR	1.....	INCLUT LES ARTICLES AVEC \$
6#	17232Z2E000	RONDELLE ISOLANTE, FILTRE À AIR	1	
7\$	17235Z6L300	BOUTON, COUVERCLE FILTRE À AIR	2	
8\$	17236Z6L300	RESSORT, COUVERCLE DE BOÎTIER DE FILTRE À AIR	2	
9	17417Z6L000	GARNITURE, BOÎTIER DE FILTRE À AIR	1	
10%	19619Z0A300	COLLIER, COUVERCLE DE VENTILATEUR	4	
11	90325044000	ÉCROU, RÉGLAGE BOÎTE À OUTILS	1	
12	90802Z6L000	CAPUCHON, ÉTANCHÉITÉ	1	
13	9405006000	ÉCROU, BRIDE, 6MM	1	
14	957010601800	BOULON, BRIDE, 6X18	4	

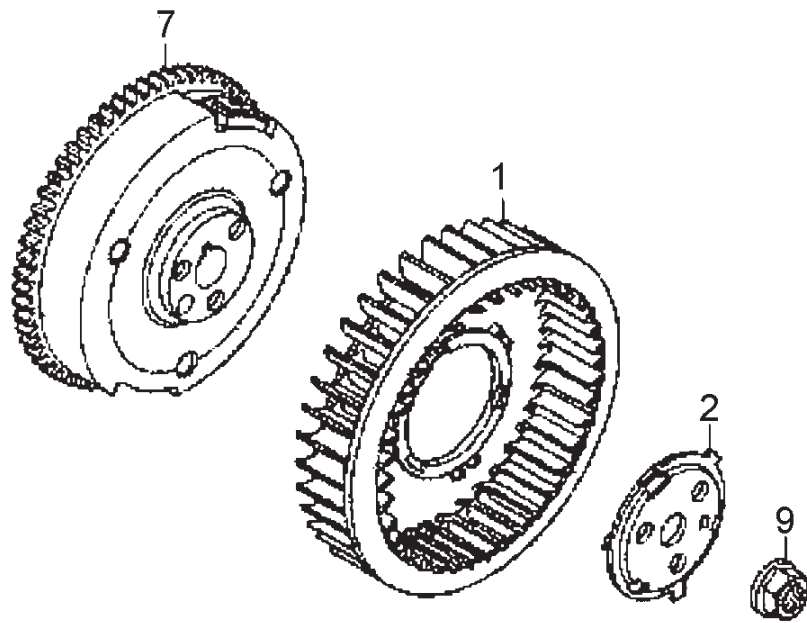
HONDA GX630RHKAF ENS. DE LA POMPE À CARBURANT



HONDA GX630RHKAF ENS. DE LA POMPE À CARBURANT

<u>NO.</u>	<u>NO PIÈCE</u>	<u>NOM PIÈCE</u>	<u>QTÉ.</u>	<u>REMARQUES</u>
2	16700Z6L003	ENS. POMPE, CARBURANT	1	
3	16711Z6L000	SUPPORT, POMPE À CARBURANT	1	
4	16850Z6L020	COMP. TUBE A, CARBURANT	1	
5	16860Z6L000	COMP. TUBE B, CARBURANT	1	
7	16870Z6L000	TUBE, PURGE	1	
8	16882Z6L000	TUBE, DIAPHRAGME	1	
9	16910Z6L003	FILTRE À CARBURANT, EN LIGNE	1	
11	80152958680	CAOUTCHOUC, ARR. AILE	1	
12	938940601600	VIS-RONDELLE, 6X16	2	
13	950024100008	BRIDE, TUBE	4	
15	9500270000	PINCE, TUBE	2	
17	957010601400	BOULON, BRIDE, 6X14	2	

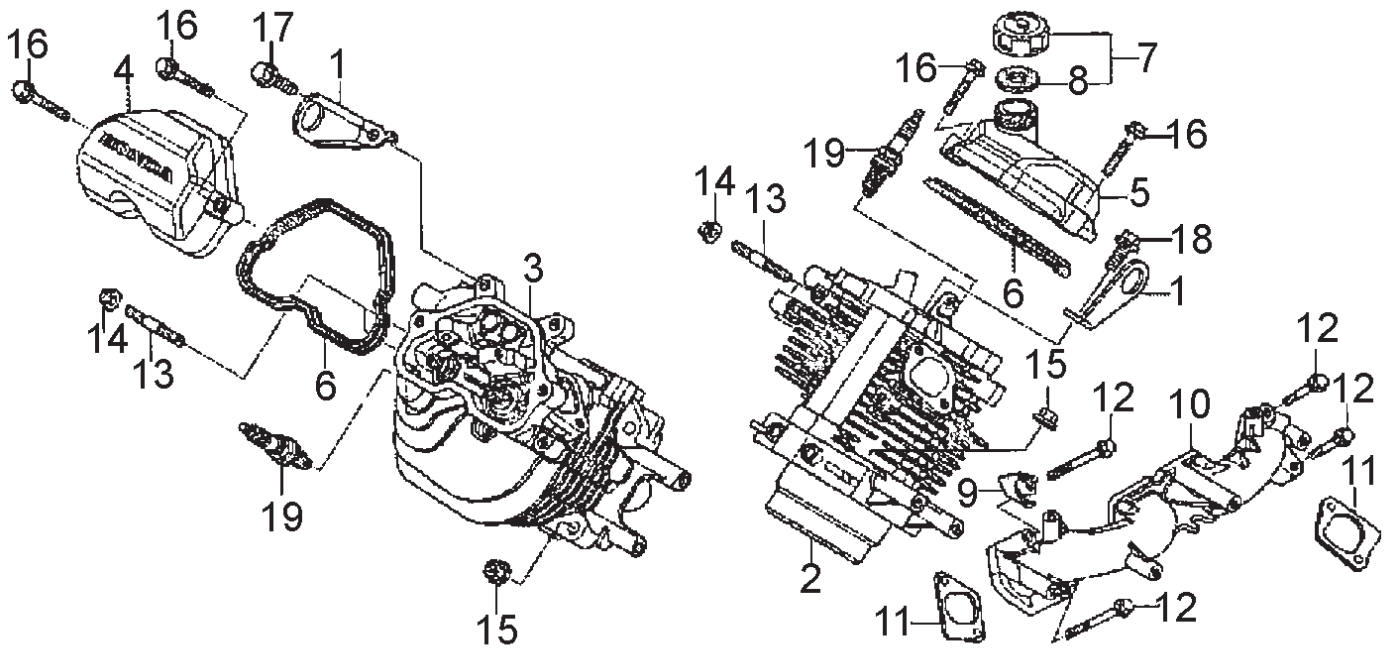
HONDA GX630RHKAF ENS. DU VOLANT



HONDA GX630RHKAF ENS. DU VOLANT

<u>NO.</u>	<u>NO PIÈCE</u>	<u>NOM PIÈCE</u>	<u>QTÉ.</u>	<u>REMARQUES</u>
1	19511Z6L000	VENTILATEUR, REFROIDISSEMENT	1	
2	19513Z6L000	PLAQUE, RÉGLAGE DE VENTILATEUR DE REFROIDISSEMENT	1	
7	31110Z6L801	COMP. VOLANT	1	
9	90201Z6L000	ÉCROU SPÉCIAL 20MM	1	

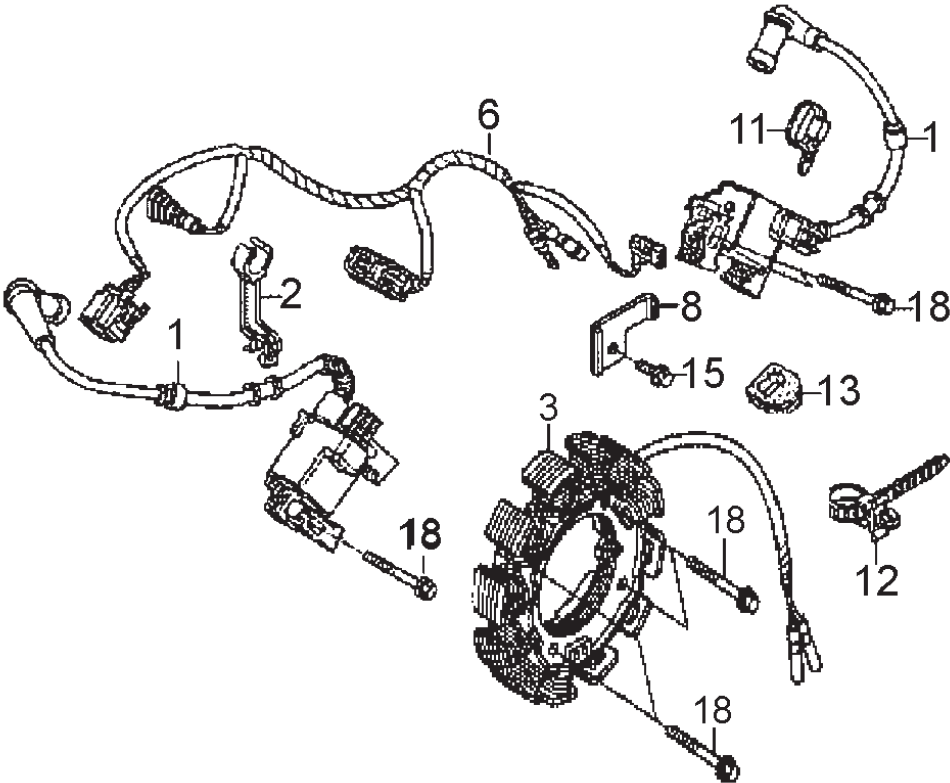
HONDA GX630RHKAF ENS. DE LA CULASSE



HONDA GX630RHKAF ENS. DE LA CULASSE

<u>NO.</u>	<u>NO PIÈCE</u>	<u>NOM PIÈCE</u>	<u>QTÉ.</u>	<u>REMARQUES</u>
1	11911Z6L000	SUPPORT, MOTEUR	2	
2	12110Z6L010	COMP. TÊTE, CYLINDRE (N° 1)	1	
3	12120Z6L010	COMP. TÊTE, CYLINDRE (N° 2)	1	
4	12311Z6L000	COUVERCLE, CULASSE	1	
5	12311Z6L800	COUVERCLE, CULASSE	1	
6	12312Z6L000	GARN. D'ÉTANCHÉITÉ, COUV.	2	
7	15600Z6L000	ENS. DE BOUCHON, REMP LISSEUR D'HUILE	1	INCLUT LES ARTICLES AVEC \$
8\$	15625Z6L000	GARNITURE, BOUCHON REMP LISSAGE HUILE	1	
9	16722Z6L010	SUPPORT, RONDELLE ISOLANTE TUBE CARBURANT	1	
10	17101Z6L010	COLLECTEUR, ENTRÉE	1	
11	17151Z6L010	GARNITURE, ENTRÉE COLLECTEUR	2	
12	90006Z6L000	BOULON, BRIDE, 8X55	4	
13	92900080220E	BOULON, TIGE, 8X22	4	
14	9405008000	ÉCROU, BRIDE, 8MM	4	
15	9405010000	ÉCROU, BRIDE, 10MM	8	
16	957010603000	BOULON, BRIDE, 6X30	4	
17	957010801600	BOULON, BRIDE, 8X16	1	
18	957010801600	BOULON, BRIDE, 8X16	1	
19	980795587G	BOUCHON, BOUGIE	2	

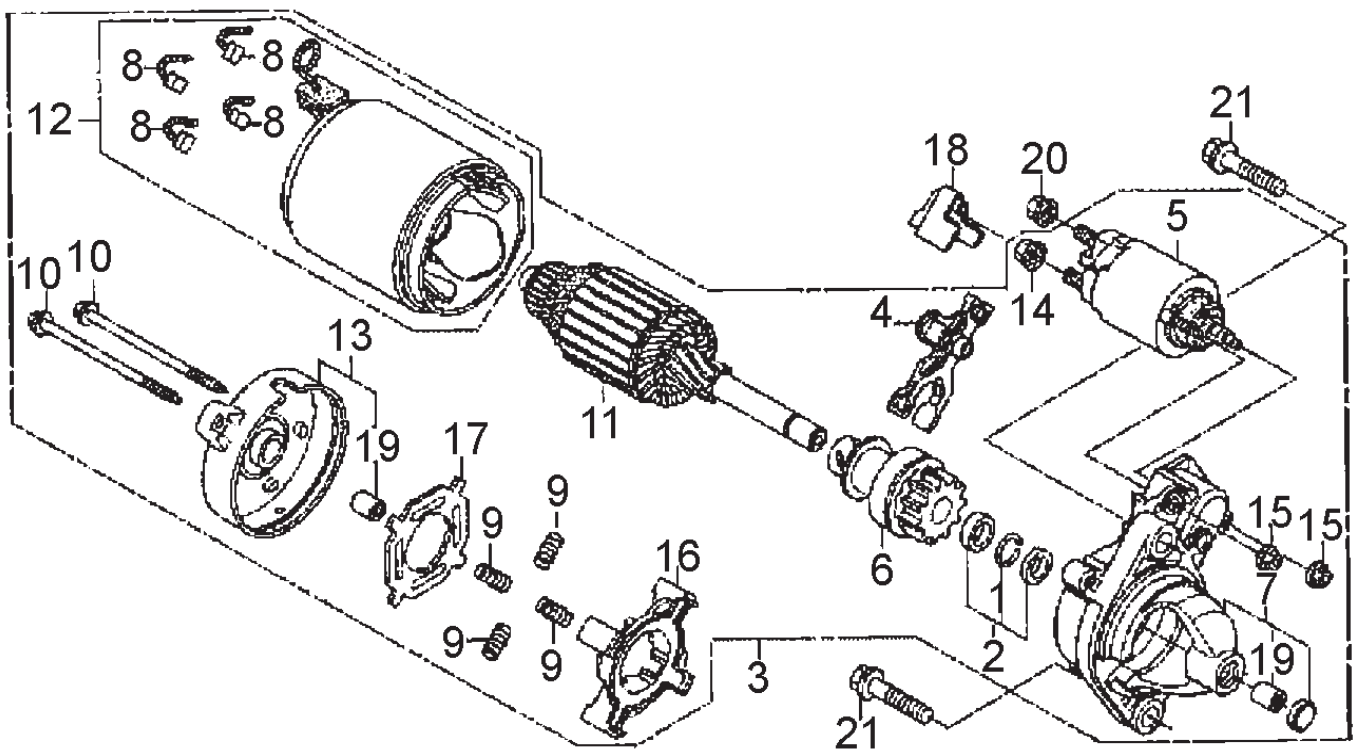
HONDA GX630RHKAF ENS. DE LA BOBINE D'ALLUMAGE



HONDA GX630RHKAF ENS. DE LA BOBINE D'ALLUMAGE

<u>NO.</u>	<u>NO PIÈCE</u>	<u>NOM PIÈCE</u>	<u>QTÉ.</u>	<u>REMARQUES</u>
1	30500Z6L023	ENS. DE BOBINE, ALLUMAGE	2	
2	30551Z6L000	PINCE, CÂBLE HAUTE TENSION	1	
3	31630Z6L811	ENS. DE BOBINE, CHARGE (26A)	1	
6	32110Z6L000	ENS. DE FAISCEAU, FIL DE MOTEUR	1	
8	32114Z6L000	SUPPORT, FAISCEAU	1	
11	90650KV6003	BANDE, FIL, 95MM	1	
12	90672SB2003	SANGLE, CÂBLE, 105MM (NOIR)	1	
13	91601Z6L000	RONDELLE ISOLANTE, CORDON	1	
15	957010601200	BOULON, BRIDE, 6X12	1	
18	957010603200	BOULON, BRIDE, 6X32	6	

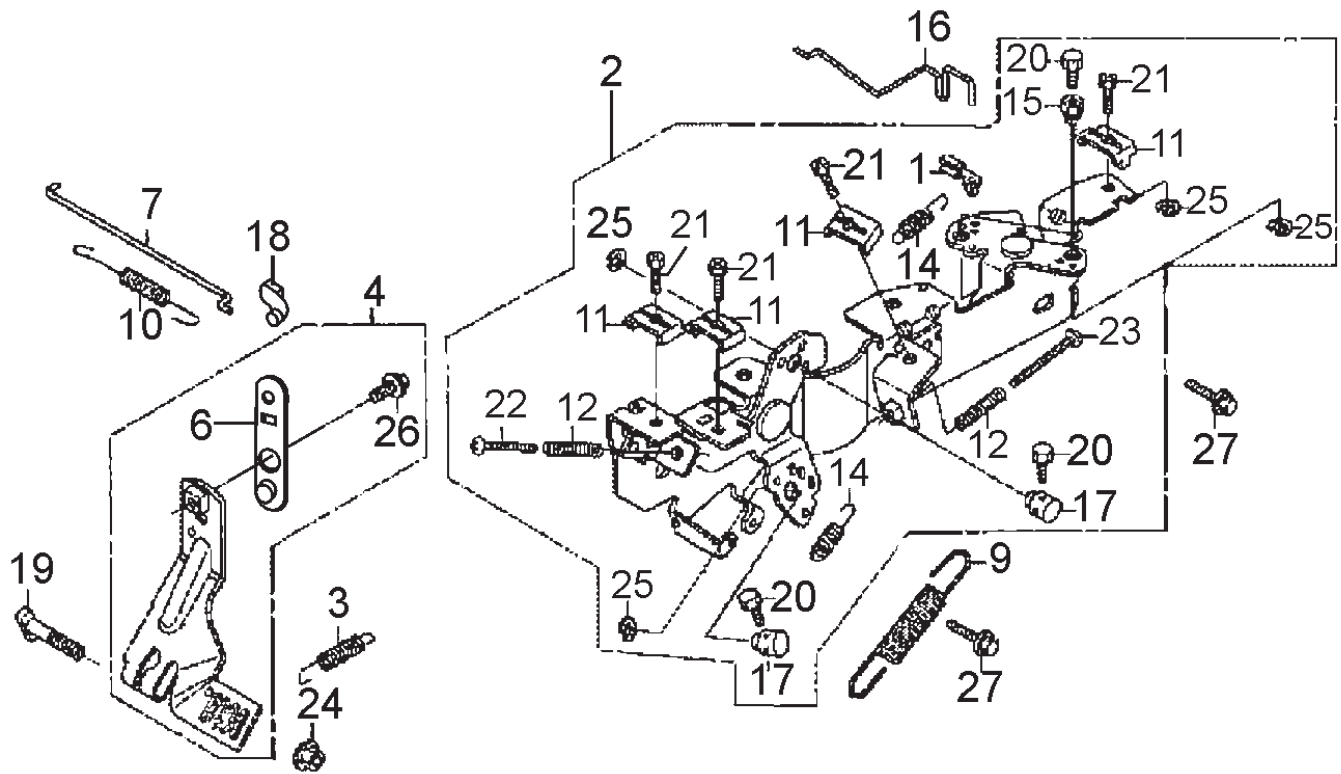
HONDA GX630RHKAF ENS. DU DÉMARREUR DU MOTEUR



HONDA GX630RHKAF ENS. DU DÉMARREUR DU MOTEUR

<u>NO.</u>	<u>NO PIÈCE</u>	<u>NOM PIÈCE</u>	<u>QTÉ.</u>	<u>REMARQUES</u>
1#&	30201PH9004	ANNEAU DE RETENUE	1	
2#	30202PZ1003	ENSEMBLE COLLIER, BUTÉE D'EMBRAYAGE	1	INCLUDES ITEMSW/&
3	31200Z6L003	ENS. MOTEUR, DÉMARREUR	1	INCLUT LES ARTICLES AVEC #
4#	31203PH9004	LEVER, ENTRAÎNEMENT À PIGNON	1	
5#	31204ZJ1H02	ENS. INTERRUPTEUR, AIMANT	1	
6#	31207ZE9H01	COMP. EMBRAYAGE, DÉPASSEMENT	1	
7#	31208Z6L003	COMP. BOÎTIER, CÔTÉ ENTRAÎNEMENT.....	1	INCLUT LES ARTICLES AVEC @
8#\$	31211PH9004	BROSSE	4	
9#	31212PH9004	RESSORT, BROSSE	4	
10#	31214PH9004	BOULON, TRAVERSANT	2	
11#	31217Z0A003	COMP. ARMATURE	1	
12#	31218P64N01	COMP. DE MANILLE	1	INCLUT LES ARTICLES AVEC \$
13#	31219Z6L003	COMP. CHÂSSIS, EXTREM. COMMUTATEUR	1	INCLUT LES ARTICLES AVEC %
14#	31220PH9004	ÉCROU, HEX 8MM	1	
15#	31223PA0006	ÉCROU, HEX	2	
16#	31231PH9004	SUPPORT, BROSSE	1	
17#	31233PH9004	ISOLANT, SUPPORT BROSSE	1	
18	31234Z6L000	COUVERCLE, TERMINAL	1	
19#%@	91002ZG4801	ROULEMENT A	2	
20	9407008080	ÉCROU-RONDELLE, 8MM	1	
21	957011004000	BOULON, BRIDE 10X40	2	

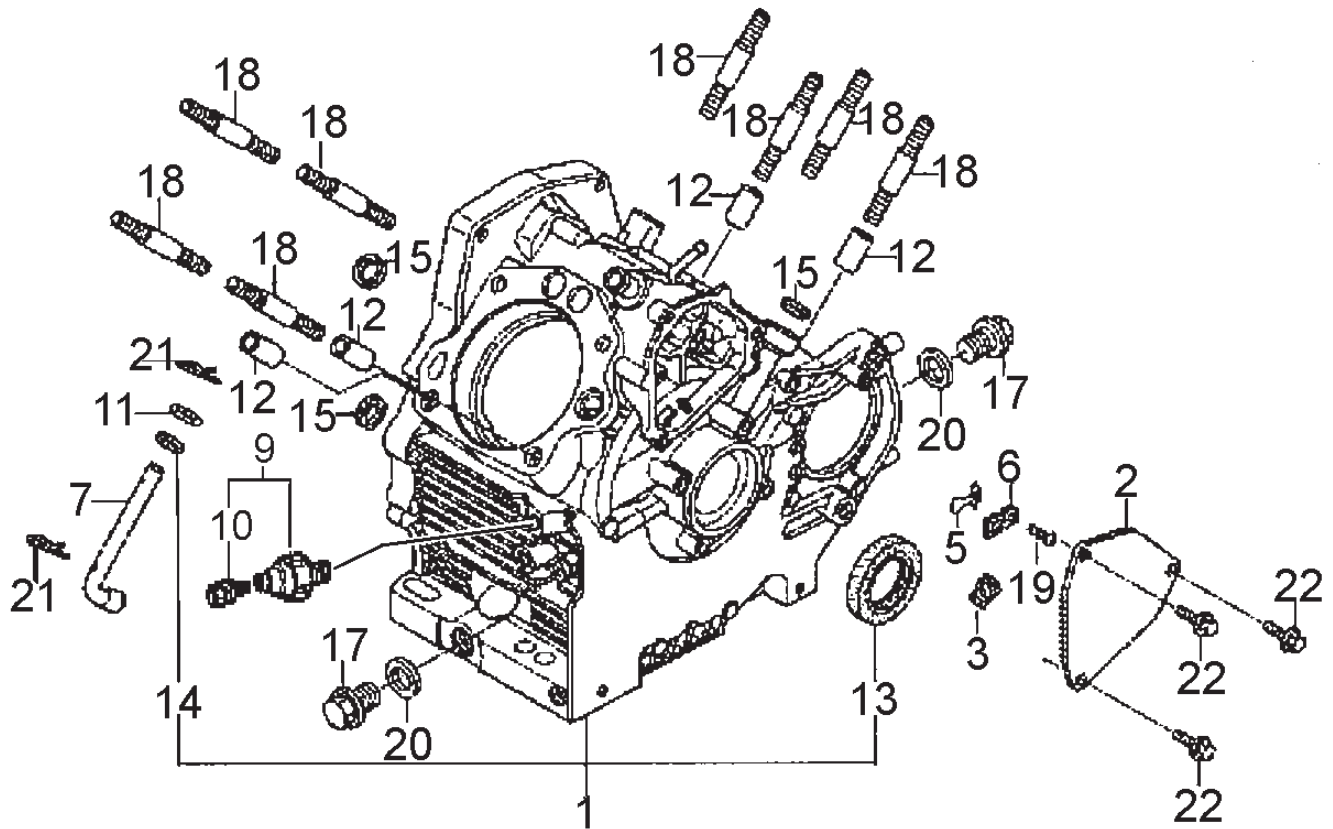
HONDA GX630RHKAF ENS. DE COMMANDE



HONDA GX630RHKAF ENS. DE COMMANDE

<u>NO.</u>	<u>NO PIÈCE</u>	<u>NOM PIÈCE</u>	<u>QTÉ.</u>	<u>REMARQUES</u>
1\$	16263Z0G010	JOINT, TIGE	1	
2	16500Z6L812	ENS. DE COMMANDE.....	1.....	INCLUT LES ARTICLES AVEC \$
3	16534Z6L000	RESSORT, DÉMARREUR	1	
4	16550Z6L020	COMP. BRAS, RÉGULATEUR	1.....	INCLUT LES ARTICLES AVEC %
6%	16553Z6L010	BRAS, SUB	1	
7	16555Z6L010	TIGE, RÉGULATEUR	1	
9	16561Z6L000	RESSORT, RÉGULATEUR	1	
10	16562Z6L010	RESSORT, DISPOSITIF DE RAPPEL DE L'ACCÉLÉRATEUR	1	
11\$	16576891000	SUPPORT, CÂBLE	4	
12\$	16584883300	RESSORT, AJUSTEMENT DE COMMANDE	2	
14\$	16592ZJ1000	RESSORT, DISPOSITIF DERAPPEL DE CÂBLE	2	
15\$	16594883010	PORTE-CONDUCTEUR	2	
16	16611Z6L010	TIGE, COMMANDE D'ÉTRANGLEUR	1	
17\$	16617Z6L000	SUPPORT, CÂBLE	2	
18	17957Z6L003	BAGUE, TRINGLERIE	1	
19	90015ZE3790	BOULON, BRAS DE RÉGULATEUR	1	
20\$	92301040060H	BOULON, RENFONCÉ, 4X6	4	
21\$	92301050160A	BOULON, RENFONCÉ, 5X16	4	
22\$	93500050300A	VIS, BOMBÉE, 5X30	1	
23\$	93500050450A	VIS, BOMBÉE, 5X45	1	
24	9405006000	ÉCROU, BRIDE, 6MM	1	
25\$	9454005018	BAGUE EN E, 5MM	4	
26 %	957010601000	BOULON, BRIDE, 6X10	1	
27	957010601400	BOULON, BRIDE, 6X14	2	

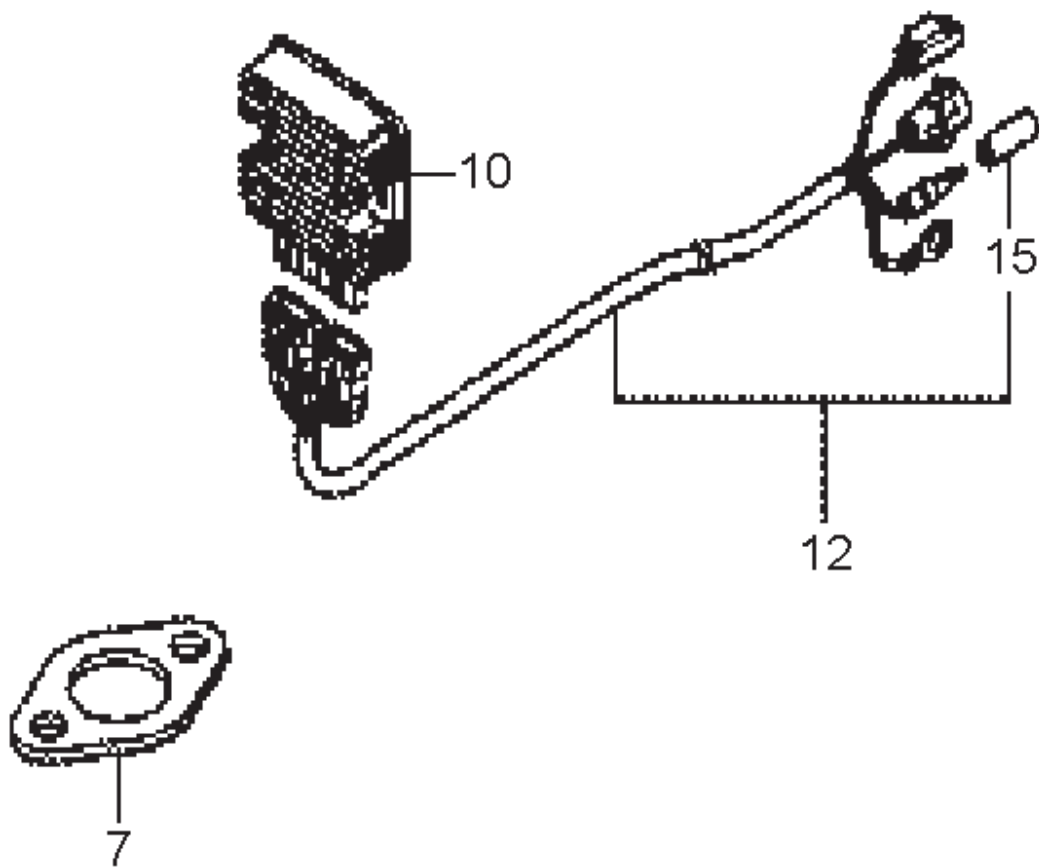
HONDA GX630RHKAF ENS. DE CARTER



HONDA GX630RHKAF ENS. DE CARTER

<u>NO.</u>	<u>NO PIÈCE</u>	<u>NOM PIÈCE</u>	<u>QTÉ.</u>	<u>REMARQUES</u>
1	11100Z6L010	ENS. CARTER	1.....	INCLUT LES ARTICLES AVEC \$
2	12356Z6L000	COUVERCLE, RENIFLAR	1	
3	12367Z6L000	FILTRE, RENIFLAR	1	
5	15571ZM7003	VANNE, SORTIE D'HUILE	1	
6	15572Z6L000	PLAQUE, BUTÉE	1	
7	16541Z6L010	ARBRE, BRAS DE RÉGULATEUR	1	
9	37240ZG5004	INTERRUPTEUR, PRESSION D'HUILE	1	
10	90002ZG5004	VIS-RONDELLE, 4X8	1	
11	90404Z6L000	RONDELLE, PLATE 10MM	1	
12	90709Z6L000	GOUPILLE, 12X20	4	
13\$	91201Z6L003	JOINT, 38X58X9	1	
14\$	91203Z6L003	JOINT D'ÉTANCHÉITÉ D'HUILE, 10X16X5	1	
15	91308Z6L003	GARNITURE, DÉRIVATION D'HUILE	3	
17	9280020000	BOULON, BOUCHON DE VIDANGE, 20MM	2	
18	92900100400B	BOULON, TIGE, 10X40	8	
19	93500030080A	VIS, BOMBÉE, 3X8	1	
20	9410920000	RONDELLE, BOUCHON DE VIDANGE, 20MM	2	
21	9425110000	GOUPILLE DE VERROUILLAGE 10MM	2	
22	957010601400	BOULON, BRIDE, 6X14	3	

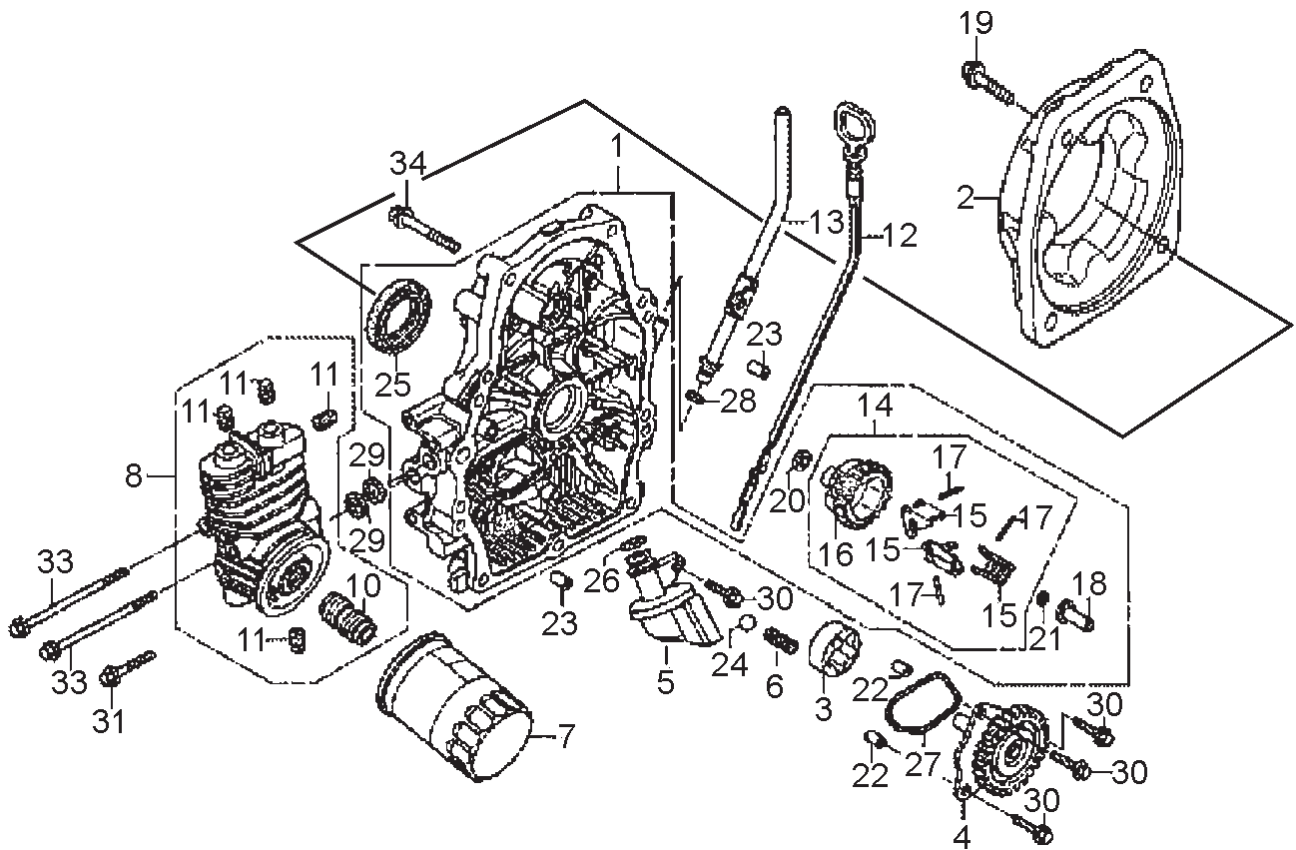
HONDA GX630RHKAF ENS. DU REDRESSEUR



HONDA GX630RHKAF ENS. DU REDRESSEUR

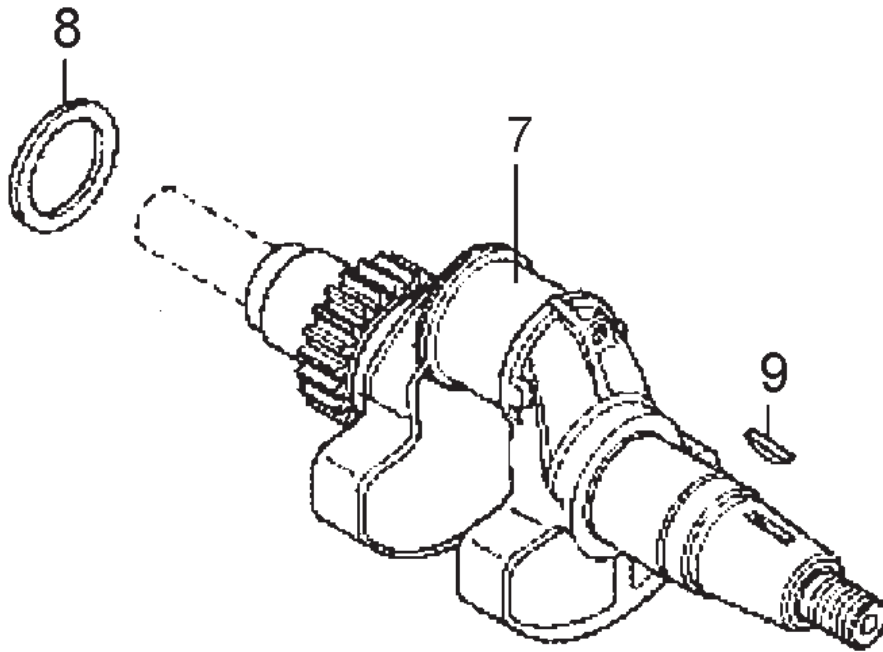
<u>NO.</u>	<u>NO PIÈCE</u>	<u>NOM PIÈCE</u>	<u>QTÉ.</u>	<u>REMARQUES</u>
7	18333ZE3801	OINT D'ÉTANCHÉITÉ, CONDUITE D'ÉCHAPPEMENT	2	
10	31750Z6L004	ENS. DU REDRESSEUR, RÉGULATEUR, 30A	1	
12	32105Z6L800	ENS. DE FAISCEAU, FIL SECONDAIRE	1	
15	32824ZV5003	FICHE, CONNECTEUR EXTERNE	1	

HONDA GX630RHKAF ENS. DU COUVERCLE DU CARTER



HONDA GX630RHKAF ENS. DU COUVERCLE DU CARTER

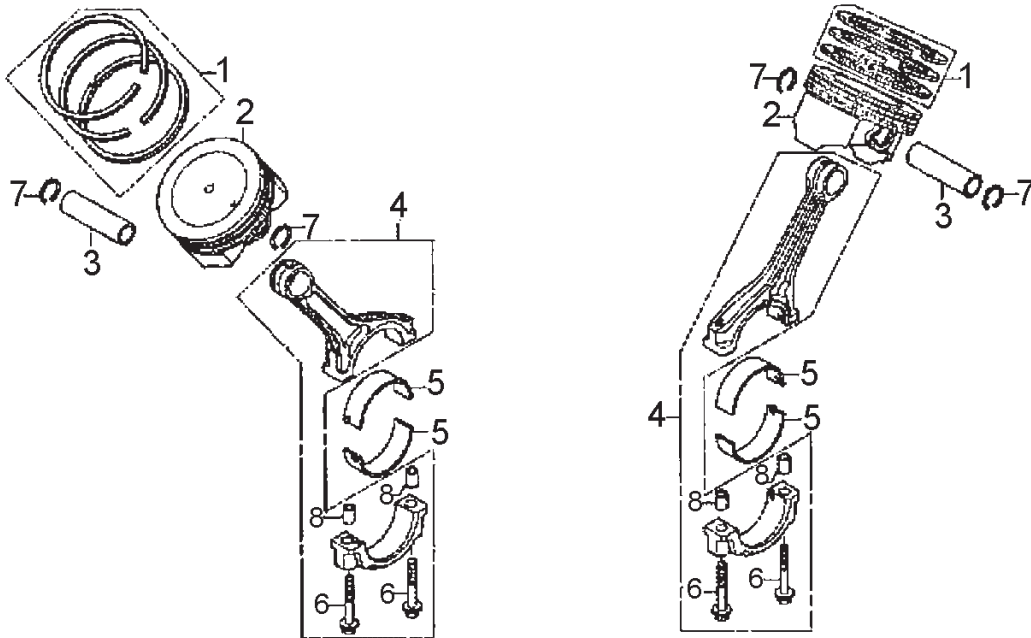
<u>NO.</u>	<u>NO PIÈCE</u>	<u>NOM PIÈCE</u>	<u>QTÉ.</u>	<u>REMARQUES</u>
1	11300Z6L010	ENS. COUVERCLE, CARTER	1.....	INCLUT LES ARTICLES AVEC #
2	11312Z6L000	COUVERCLE, BOÎTIER DE MONTAGE	1	
3	15133Z6L000	ROTOR, POMPE D'HUILE EXT.	1	
4	15140Z6L010	COMP. ENGRENAGES, POMPE D'HUILE	1	
5	15220Z6L000	COMP. FILTRE, HUILE	1	
6	15232Z6L000	RESSORT, SOUPAPE DE SURPRESSION	1	
7	15400RTA004	CARTOUCHE, FILTRE À HUILE	1	
8	15410Z6L000	COMP. BASE, FILTRE À HUILE	1.....	INCLUT LES ARTICLES AVEC \$
10\$	15423Z6L000	SUPPORT, FILTRE À HUILE	1	
11\$	15424Z6L000	BOULON, ÉTANCHÉITÉ	4	
12	15655Z6L000	COMP. JAUGE, NIVEAU D'HUILE	1	
13	15665Z6L000	COMP. TUYAU, NIVEAU D'HUILE	1	
14#	16510Z6L010	ENS. DU RÉGULATEUR	1.....	INCLUT LES ARTICLES AVEC %
15#%	16511Z6L310	POIDS, RÉGULATEUR	3	
16#%	16512Z6L310	SUPPORT, POIDS DU RÉGULATEUR	1	
17#%	16513Z6L000	GOUPILLE, POIDS DU RÉGULATEUR	3	
18#	16531Z6L000	GLISSIÈRE, RÉGULATEUR	1	
19	90003Z6L800	BOULON, HEX 3/8-16 UNC	4	
20#	90403Z6L000	RONDELLE, 6X16	1	
21#	90602ZE1000	PINCE, SUPPORT DU RÉGULATEUR	1	
22	90707Z6L000	GOUPILLE, 8X10	2	
23	90708Z6L000	GOUPILLE, 8X14	2	
24	90902Z6L000	BOULE, ACIER, N° 15	1	
25#	91202Z6L003	JOINT, 38X58X9	1	
26	91301Z6L003	JOINT TORIQUE, 14,8X2,4	1	
27	91302Z6L003	JOINT TORIQUE, POMPE À HUILE	1	
28	91308-PH9000	JOINT TORIQUE, 8,8X1,9	1	
29	91308Z6L003	GARNITURE, DÉRIVATION D'HUILE	2	
30	957010602000	BOULON, BRIDE, 6X20	4	
31	957010602800	BOULON, BRIDE, 6X28	1	
33	957010609000	BOULON, BRIDE, 6X90	2	
34	957010804500	BOULON, BRIDE, 8X45	9	



HONDA GX630RHKAF ENS. DE VILEBREQUIN

<u>NO.</u>	<u>NO PIÈCE</u>	<u>NOM PIÈCE</u>	<u>QTÉ.</u>	<u>REMARQUES</u>
7	13310Z6L680	COMP. DE VILEBREQUIN	1	
8	90402Z6L000	RONDELLE, BUTÉE DE VILEBREQUIN	1	
9	90741ZE2000	CLAVETTE-DISQUE SPÉCIALE 25X18	1	

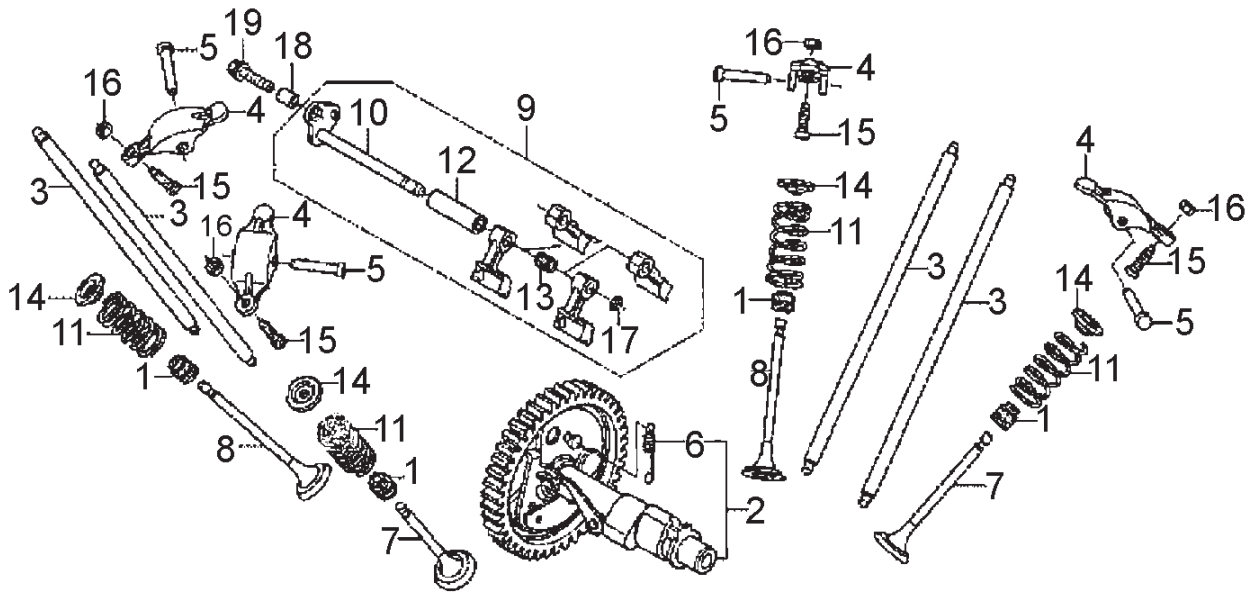
HONDA GX630RHKAF ENS. DE PISTON



HONDA GX630RHKAF ENS. DE PISTON

<u>NO.</u>	<u>NO PIÈCE</u>	<u>NOM PIÈCE</u>	<u>QTÉ.</u>	<u>REMARQUES</u>
1	13010Z6L003	ENSEMBLE BAGUE, PISTON (STD)	2	
2	13101Z6L010	PISTON	2	
3	13111Z6L000	GOUPILLE, PISTON	2	
4	13210Z6L000	ENS. DE TIGE, CONNEXION	2.....	INCLUT LES ARTICLES AVEC #
5	13211Z6L003	ROULEMENT A, TIGE DE CONNEXION	4	
6#	90001Z6L000	BOULON, TIGE DE CONNEXION, 7X38	4	
7	90551ZE1000	PINCE, AXE DE PISTON, 18MM	4	
8#	90705Z6L000	GOUPILLE, 9X10	4	

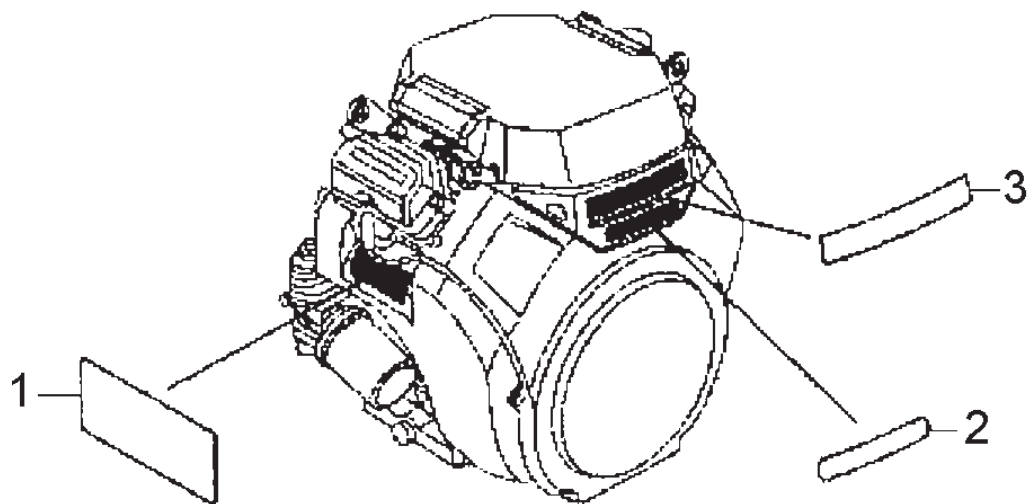
HONDA GX630RHKAF ENS. D'ARBRE À CAMES



HONDA GX630RHKAF ENS. D'ARBRE À CAMES

<u>NO.</u>	<u>NO PIÈCE</u>	<u>NOM PIÈCE</u>	<u>QTÉ.</u>	<u>REMARQUES</u>
1	12208Z6L003	JOINT D'ÉTANCHÉITÉ, TIGE DE SOUPAPE	4	
2	14100Z6L000	ENS. D'ARBRE À CAMES	1.....	INCLUT LES ARTICLES AVEC #
3	14410Z6L000	COMP. TIGE, POUSSÉE	4	
4	14431Z6L000	CULBUTEUR DE SOUPAPE	4	
5	14461Z6L000	ARBRE, CULBUTEUR	4	
6#	14568Z6L000	RESSORT, RETOUR DE CHARGE	1	
7	14711Z6L000	SOUPAPE, IN.	2	
8	14721Z6L000	SOUPAPE, EX.	2	
9	14730Z6L000	ENS. DU POUSSOIR, SOUPAPE	1.....	INCLUT LES ARTICLES AVEC \$
10\$	14735Z6L000	COMP. ARBRE, POUSSOIR DE SOUPAPE	1	
11	14751Z6L000	RESSORT DE SOUPAPE	4	
12\$	14763Z6L000	COLLIER, POUSSOIR DE SOUPAPE	1	
13\$	14764Z6L000	RESSORT, POUSSOIR DE SOUPAPE	1	
14	14771ZE1000	RETENUE, IN. RESSORT DE SOUPAPE	4	
15	90012Z6L000	VIS, RÉGLAGE DE POUSSOIR	4	
16	90206Z6L000	ÉCROU, RÉGLAGE DE POUSSOIR	4	
17\$	90602ZE1000	PINCE, SUPPORT DU RÉGULATEUR	1	
18	90707Z6L000	GOUPILLE, 8X10	1	
19	957010602200	BOULON, BRIDE, 6X22	1	

HONDA GX630RHKAF ENS. D'ÉTIQUETTES



HONDA GX630RHKAF ENS. D'ÉTIQUETTES

<u>NO.</u>	<u>NO PIÈCE</u>	<u>NOM PIÈCE</u>	<u>QTÉ.</u>	<u>REMARQUES</u>
1	87516ZCN000	DÉCAL., OPERATOR-CAUTION (EN ANGLAIS)	1	
2	87521Z6N000	EMBLÈME (GX630)	1	
3	87531Z6L000	MARQUE, HONDA	1	

CONDITIONS GÉNÉRALES DE VENTE — PIÈCES

MODALITES DE PAIEMENT

Les modalités de paiement pour les pièces sont de 30 jours nets.

POLITIQUE D'EXPÉDITION

Toutes les commandes de pièces seront expédiées à port dû ou à port payé. Ces frais seront ajoutés à la facture. Toutes les livraisons sont F.O.B. point d'origine. La responsabilité de Multiquip cesse quand un manifeste signé a été obtenu du transporteur, et toute réclamation pour des manques ou des dommages doit être faite entre le destinataire et le transporteur.

COMMANDE MINIMALE

Le prix minimal pour des commandes chez Multiquip est de 15,00 \$ net. Des instructions seront demandées aux clients concernant la gestion des commandes ne respectant pas cette exigence.

POLITIQUE DE RETOUR DE MARCHANDISES

Les retours seront acceptés et un crédit sera autorisé, sujet aux dispositions suivantes :

1. Une autorisation de retour doit être approuvée par Multiquip avant l'envoi.
2. Pour obtenir une autorisation de retour d'article, une liste doit être fournie au service Pièces de Multiquip indiquant les numéros d'article, les quantités et les descriptions des articles à retourner.
 - a. Les numéros des pièces et les descriptions doivent correspondre à la liste actuelle des prix des pièces.
 - b. La liste doit être dactylographiée ou informatisée.
 - c. La liste doit énoncer la ou les raisons du retour.
 - d. La liste doit faire référence aux bons de commande ou aux factures sous lesquels les articles ont été initialement achetés.
 - e. La liste doit inclure le nom et le numéro de téléphone de la personne demandant l'autorisation de retour.
3. Une copie de l'Autorisation de retour d'article doit accompagner l'envoi de retour.
4. Le transport est aux frais de l'expéditeur.

Toutes les pièces doivent être retournées port payé au point de réception désigné par Multiquip.

5. Les pièces doivent être en état neuf et revendable, dans l'emballage original de Multiquip (le cas échéant) et avec les numéros de pièce Multiquip clairement marqués.
6. Les articles suivants ne peuvent pas être retournés :
 - a. Pièces obsolètes. (Si un élément dans le catalogue de prix est désigné comme remplacé par un autre article, il est obsolète.)
 - b. Toutes les pièces ayant une durée d'entreposage limitée (telles que les joints statiques, les joints d'étanchéité, les joints toriques et autres pièces en caoutchouc) qui ont été achetées plus de six mois avant la date de retour.
 - c. Tout article ayant un prix net revendeur total inférieur à 5,00 \$.
 - d. Articles de commandes spéciales.
 - e. Composants électriques.
 - f. Peinture, produits chimiques et lubrifiants.
 - g. Décalcomanies et produits en papier.
 - h. Articles achetés en kits.
7. L'expéditeur sera averti de tout matériel reçu qui n'est pas acceptable.
8. Un tel matériel sera retenu pendant cinq jours ouvrables à partir de la notification, en attente d'instructions. Si une réponse n'est pas reçue dans les cinq jours, le matériel sera renvoyé à l'expéditeur à ses frais.
9. Un crédit sur les pièces retournées sera émis au prix net de concessionnaire à la période de l'achat original, moins des frais de restockage de 15 %.
10. Dans l'éventualité où un article est accepté, pour lequel le document d'achat original ne peut pas être déterminé, le prix se basera sur le prix de la liste qui était valable douze mois avant la date de l'autorisation de retour d'article.
11. Le crédit émis s'appliquera uniquement à de futurs achats.

TARIFICATION ET RABAIS

Les prix peuvent faire l'objet de modifications sans préavis. Les modifications de prix sont valables à une date spécifique et toutes les commandes reçues à partir de cette date seront facturées au prix révisé. Des rabais pour des baisses de prix et des frais supplémentaires pour des augmentations de prix ne seront pas faits pour les marchandises en stock au moment du changement de prix.

Multiquip se réserve le droit de soumettre et vendre directement à des organismes gouvernementaux, et aux comptes du fabricant d'équipement d'origine qui utilisent nos produits en tant que partie intégrante de leurs produits.

SERVICE SPÉCIAL DE RELANCE

Des frais supplémentaires de 35,00 \$ s'ajouteront à la facture pour une gestion spéciale incluant les envois par autobus, un colis postal assuré ou dans l'éventualité où Multiquip doit remettre personnellement les pièces au transporteur.

LIMITATIONS DE RESPONSABILITÉ DU VENDEUR

Multiquip ne peut pas être tenu responsable des dommages résultant du dépassement du prix d'achat de l'article à l'égard duquel des dommages et intérêts sont réclamés, et en aucun cas Multiquip ne peut être tenu responsable pour une perte de profit ou d'achalandage ou pour d'autres dommages particuliers, accidentels ou indirects.

LIMITATIONS DES GARANTIES

Aucune garantie, explicite ou implicite, n'est émise concernant la vente de pièces ou le commerce d'accessoires ni aucun moteur n'étant pas fabriqué par Multiquip. De telles garanties émises concernant la vente d'unités complètes neuves sont émises exclusivement par une déclaration de garantie fournie avec de telles unités, et Multiquip n'assume et n'autorise personne à assumer pour cela quelque obligation ou responsabilité que ce soit concernant la vente de ses produits. Outre cette déclaration de garantie écrite, il n'y a pas de garantie, explicite, implicite ou réglementaire qui s'étende au-delà de la description des produits au recto ci-contre.

Effective: 22 février 2006

MANUEL DES PIÈCES

VOICI COMMENT OBTENIR DE L'AIDE

VEUILLEZ AVOIR EN MAIN LE NUMÉRO
DE MODÈLE ET DE SÉRIE EN APPELANT

ÉTATS-UNIS

Multiquip Siège social

18910 Wilmington Ave.
Carson, CA 90746
Contact: mq@multiquip.com

Tel. (800) 421-1244
Fax (310) 537-3927

Service après-vente

800-421-1244
310-537-3700

Fax: 310-537-4259

Aide technique

800-478-1244

Fax: 310-943-2238

MQ Département des pièces

800-427-1244
310-537-3700

Fax: 800-672-7877
Fax: 310-637-3284

Service des garanties

800-421-1244
310-537-3700

Fax: 310-943-2249

CANADA

Multiquip

4110 Boul. Industriel
Laval, Quebec, Canada H7L 6V3
Contact: infocanda@multiquip.com

Tel: (450) 625-2244
Tel: (877) 963-4411
Fax: (450) 625-8664

ROYAUME-UNI

Multiquip (UK) Limited Head Office

Unit 2, Northpoint Industrial Estate,
Globe Lane,
Dukinfield, Cheshire SK16 4UJ
Contact: sales@multiquip.co.uk

Tel: 0161 339 2223
Fax: 0161 339 3226

©TOUS DROITS RESERVES 2017, MULTIQUIP INC.

Multiquip Inc, le logo MQ logo ainsi que le logo Mikasa sont des marques déposées de Multiquip Inc. et ne peuvent être utilisées, reproduits ou modifiés sans autorisation écrite de l'auteur. Toutes les autres marques déposées sont la propriété de leurs détenteurs respectifs et utilisées avec autorisation.

Ce manuel DOIT accompagner l'équipement en tout temps. Ce manuel est considéré comme étant une pièce permanente de l'équipement et devrait rester avec la machine en cas de revente.

L'information et les spécifications incluses dans cette publication étaient en vigueur à l'heure de l'autorisation d'imprimer. Les illustrations, descriptions, références et caractéristiques techniques contenues dans ce manuel sont à titre d'orientation seulement et ne peuvent être considérées obligatoires. Multiquip Inc. se réserve le droit de changer ou de discontinuer les caractéristiques, la conception ou l'information publiée dans cette publication à tout moment sans préavis et sans encourir aucun engagement.

Votre distributeur local est:

