

MANUEL DE PIÈCES



SmartStick[™]

MODÈLE DLW-400ESA4 SOUDEUR/GÉNÉRATEUR (KUBOTA D902-E4B MOTEUR DIESEL)

Révision #1 (01/11/19)

Pour trouver la dernière version de
cette publication, visitez notre site
Web à l'adresse : www.multiquip.com



CE MANUEL DOIT ACCOMPAGNER L'ÉQUIPEMENT À TOUT MOMENT.

DLW400ESA4 **Soudeur-Générateur**

Table des matières	2
Procédures de commande de pièces.....	3
Explication du code dans la colonne Remarques....	4
Pièces de rechange suggérées.....	5
Assemblage générateur	6-7
Panneau de commande, assemblage supérieur	8-9
Panneau de commande, assemblage inférieur	10-11
Pièces électriques 1 Assemblage.....	12-15
Pièces électriques 2 Assemblage.....	16-17
Assemblage moteur et radiateur	18-19
Assemblage batterie.....	20-21
Assemblage du silencieux.....	22-23
Assemblage du réservoir de carburant.....	24-25
Assemblage de clôture	26-27
Assemblage de joints en caoutchouc.....	28-29
Assemblage de plaque signalétique et décalcomanies.....	30-31

NOTE

Spécifications et numéros de pièces sont sujets à changement sans préavis.

PROCÉDURES DE COMMANDE DE PIÈCES

www.multiquip.com



Commander des pièces n'a jamais été aussi simple! Choisir à partir des ces trois options :

Date d'entrée :
1er janvier 2006

Commande par Internet (Détaillant seulement) :

Commande des pièces en ligne en utilisant le site web SmartEquip de Multiquip!

- Vue des diagrammes des pièces
- Commande des pièces
- Imprimer les renseignements spécifiques

Allez sur : www.multiquip.com et cliquez sur

Commander Pièces Pour vous connecter et économiser!



Si vous avez un compte MQ, envoyez-nous un courriel à parts@multiquip.com afin de recevoir un nom d'utilisateur ou un mot de passe.

Pour obtenir un compte MQ, contacter votre Directeur régionale des ventes pour de plus amples informations.

Commandez par internet et recevez 5% de remise sur les commandes standards pour toutes les commandes qui incluraient les numéros des pièces. *

Remarque : Les remises sont sujettes à modifications



Commande via fax (Concessionnaire seulement) :

Tous les clients sont invités à commander les pièces par fax :

Clientèle Nationale (Pour les États-Unis) composer le :
1-800-6-PARTS-7 (800-672-7877)

Envoyez votre commande par fax et recevez 2% de remise sur les commandes standards pour toutes les commandes qui incluraient les numéros des pièces. *

Remarque : Les remises sont sujettes à modifications



Commande via téléphone : Concessionnaires nationaux (US) :
1-800-427-1244

Clients non concessionnaire :

Contactez votre concessionnaire Multiquip local pour les pièces ou appeler le 1 800-427-1244 pour trouver un détaillant près de chez vous.



Les clients internationaux doivent contacter leurs représentants Multiquip pour tous renseignements concernant les commandes de pièces.

Lors de votre commande, veuillez donner :

Le numéro de compte du détaillant

L'adresse du détaillant

L'adresse de livraison (si différente que l'adresse de facturation)

Le numéro de fax pour le retour

Le numéro du modèle applicable

La quantité, le numéro de la pièce et la description

Spécifier le choix de la méthode d'expédition :

UPS/Fed Ex

DHL

Priorité UNE

Camion

Transport routier

Livraison le lendemain

Second/Troisième jour

AVIS

Toutes les commandes sont traitées comme des commandes standards et seront expédiées le jour même si elles sont reçues avant 15heures PST.

NOUS ACCEPTONS TOUTES LES CARTES DE CREDITS PRINCIPALES!



EXPLICATION DU CODE DANS LA COLONNE DES REMARQUES

La section suivante explique les différents symboles et remarques utilisés dans la section Pièces de ce manuel. Utilisez les numéros de soutien figurant sur la couverture arrière du manuel si vous avez des questions.

NOTE

Le contenu et les numéros de pièces figurant dans la section Pièces peuvent changer **sans aucun préavis**. Multiquip ne garantit pas la disponibilité des pièces énumérées.

ÉCHANTILLON DE LISTE DE PIÈCES

NO.	NO. PIÈCE	NOM DE PIÈCE	QTÉ.	REMARQUES
1	12345	BOULON	1	INCL. LES ARTICLES AVEC %
2%		RONDELLE, 1/4 PO.		NON VENDU SÉPARÉMENT
2%	12347	RONDELLE, 3/8 PO.	1	MQ-45T SEULEMENT
3	12348	TUYAU	A/R	FABRICATION LOCALE
4	12349	PALIER	1	SÉRIE 2345B ET PLUS

NO. Colonne

Symboles uniques - Tous les articles ayant le même symbole unique (@, #, +, %, or >) dans la colonne numéro appartiennent au même ensemble ou trousse, qui est indiqué par une note dans la colonne « Remarques ».

Doublons de numéros d'article — Les doublons de numéros indiquent plusieurs numéros de pièce, qui sont valables pour le même article général, par exemple des capots lames de scie de tailles différentes en utilisation ou une pièce qui a été mise à jour sur des versions plus récentes de la même machine.

NOTE

En commandant une pièce ayant plusieurs numéros d'article mentionnés, consultez la colonne remarques pour vous aider à déterminer la bonne pièce.

NO. PIÈCE Colonne

Numéros utilisés — Les numéros de pièce peuvent être indiqués par un nombre, une saisie vide ou TBD.

TBD (To Be Determined [À déterminer]) est généralement utilisé pour indiquer une pièce qui n'a pas reçu de numéro de pièce officiel au moment de la publication.

Une saisie vide indique généralement que l'article n'est pas vendu séparément ou n'est pas vendu par Multiquip. D'autres saisies seront clarifiées dans la colonne « Remarques ».

QTE. Colonne

Numéros utilisés — La quantité d'articles peut être indiquée par un nombre, une saisie vide ou A/R.

A/R (As Required [Comme requis]) est généralement utilisé pour les tuyaux ou d'autres pièces qui sont vendues en vrac et découpées à la longueur souhaitée.

Une saisie vide indique généralement que l'article n'est pas vendu séparément. D'autres saisies seront clarifiées dans la colonne « Remarques ».

COLONNE REMARQUES

Certaines des remarques les plus courantes figurant dans la colonne « Remarques » sont indiquées ci-dessous. D'autres remarques supplémentaires requises pour décrire l'article peuvent aussi y figurer.

Ensemble/Trousse — Tous les articles sur la liste des pièces avec le même symbole unique seront inclus lorsque cet article est acheté.

Indiqué par :

« INCLUT LES ARTICLES AVEC/(symbole unique) »

Interruption de numéro de série — Utilisé pour lister une plage de numéros de série valable où une pièce particulière est utilisée.

Indiqué par :

« N° SÉRIE XXXXX ET MOINS »

« N° SÉRIE XXXX ET PLUS »

« N° SÉRIE XXXX À N° SÉRIE XXX »

Utilisation d'un numéro de modèle spécifique — Indique que la pièce est utilisée uniquement avec le numéro de modèle spécifique ou une variante de numéro de modèle listée. Cela peut également être utilisé pour indiquer qu'une pièce n'est PAS utilisée sur un modèle spécifique ou une variante de numéro de modèle.

Indiqué par :

« XXXXX UNIQUEMENT »

« NON UTILISÉ SUR XXXX »

« **Fabrication/obtention locale** » — Indique que la pièce peut être achetée dans n'importe quelle quincaillerie ou être fabriquée à partir d'articles disponibles. Par exemple, des câbles de batterie, des cales, certaines rondelles et certains écrous.

« **Non vendu séparément** » — Indique qu'un article ne peut pas être acheté séparément et qu'il appartient soit à un ensemble/une trousse pouvant être acheté(e), soit il n'est pas disponible à la vente par l'intermédiaire de Multiquip.

PIÈCES DE RECHANGE SUGGÉRÉES

DLW400ESA4 WELDER GÉNÉRATEUR

1 à 3 unités

Qté.	P/N	Description
1.....	D5311501104.....	TUYEAU DE RADIATEUR SUPÉRIEUR
1.....	D5311501203.....	TUYEAU, RADIATEUR INFÉRIEUR
1.....	.0602011079.....	CAPUCHON, RADIATEUR
1.....	A9924800024.....	CAPUCHON, RÉSERVOIR DE CARBURANT
6.....	.0810105900.....	FILTRE CARBURANT
6.....	.1552143160.....	FILTRE ELEMENT CARBURANT
1.....	.1747297011.....	COURROIE DU VENTILATEUR
1.....	Y0601806433.....	DISJONCTEUR, 2P20A
1.....	.0601806424.....	DISJONCTEUR, 1P30A
1.....	.0601806425.....	DISJONCTEUR, 2P30A
1.....	.0601820664.....	AUTOMATIC VOLTAGE REG.
1.....	.0601840219.....	RHÉOSTAT (CUR/VOLT. REG.)
1.....	.0601840103.....	BOUTON DE RHÉOSTAT
1.....	.0601840095.....	RHÉOSTAT (WELD. REG.)
1.....	.0601840100.....	BOUTON DE RHÉOSTAT
1.....	.0601840095.....	RHÉOSTAT (TIME. REG.)
1	0601840170	BOUTON DE RHÉOSTAT TEMPS REG.
5.....	.0601806642.....	FUSIBLE, 5A
5.....	.0601806643.....	FUSIBLE, 15A
5.....	Y0601806646.....	FUSIBLE, 20A
5.....	.0601806640.....	FUSIBLE, 65A

NOTE

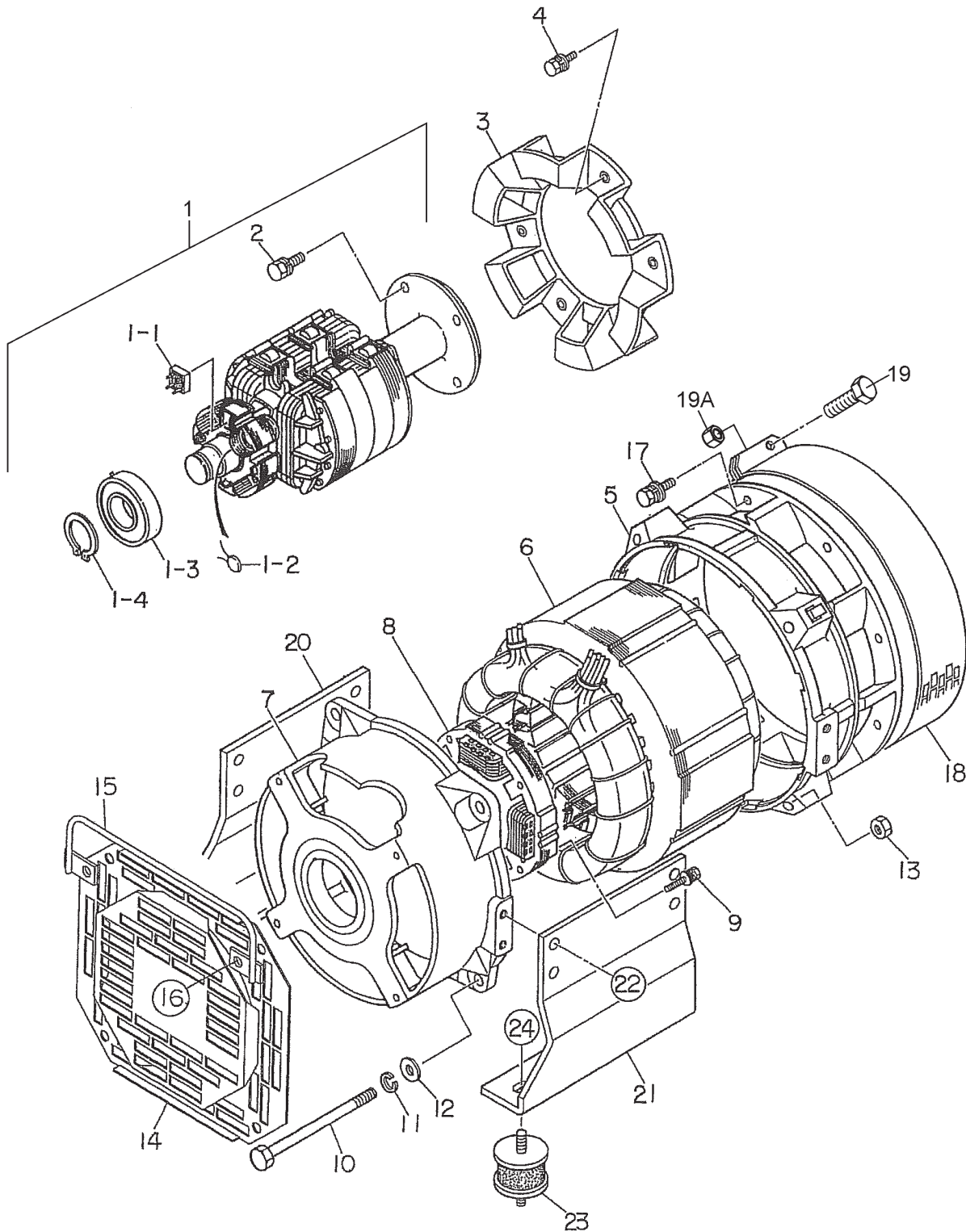
Les références figurant dans cette liste de pièces de rechange suggérées peuvent remplacer / remplacer les références figurant dans les listes de pièces suivantes.

KUBOTA D902-E4B MOTEUR DIESEL

1 à 3 unités

Qté.	P/N	Description
5.....	HH15032430.....	CARTOUCHE FILTRE À L'HUILE
3.....	.0602046391.....	FILTRE ELEMENT D'AIR
1.....	.1584139010.....	COMMUTATEUR D'HUILE
4.....	.1685165512.....	BOUGIE
2.....	.1753883040.....	COMMUTATEUR THERMO.

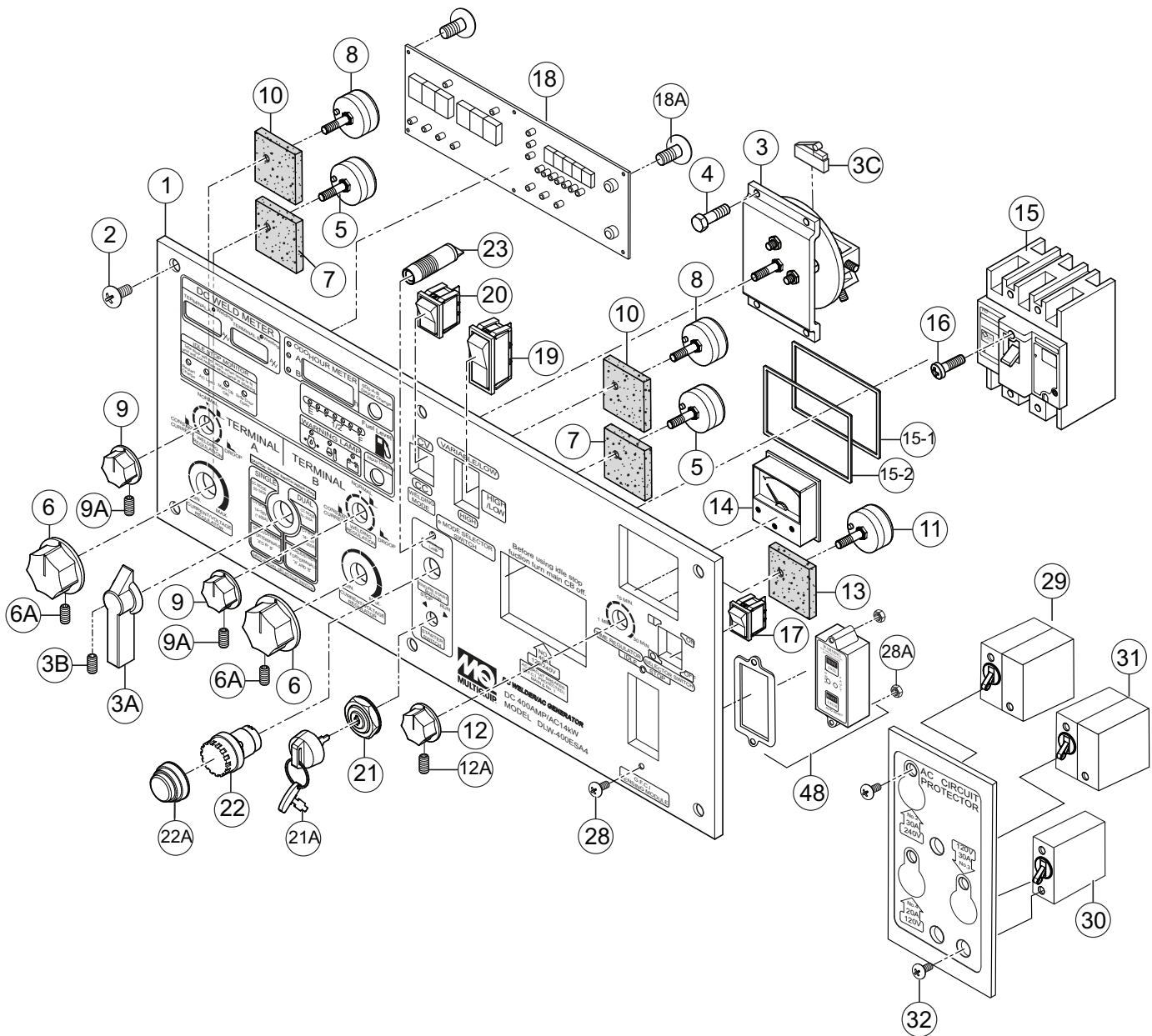
GÉNÉRATEUR ASS.



GÉNÉRATEUR ASS.

<u>N°</u>	<u>N° PIECE.</u>	<u>NOM PIÈCE</u>	<u>QTÉ.</u>	<u>REMARQUES</u>
1	D4110000403	ROTEUR ASS.	1.....	INCLUT ARTICLESW/\$
1-1\$	0601820037	REDRESSEUR	1	
1-2 \$	0601822638	ABSORBEUR DE SURTENSION, 431 K	1	
1-3 \$	0071206307	SUPPORT	1	
1-4 \$	0080000035	ANNEAU D'ARRÊT	1	
2 \$	0012410030	HEX. BOULON PRINCIPAL	4	
3	D4111100103	VENTILATEUR	1	
4	011208025	HEX. BOULON PRINCIPAL	6.....	REPLACE P/N 0017108025
5	D4153100102	BORNE SUPPORT	1	
6	D5135001603	ARMATURE ASS.	1	
7	D4153000202A	BORNE SUPPORT	1.....	REPLACE P/ND4153000202
8	D4139000003	TERREIN ASS., EXCITER	1	
9	0017105035	HEX. BOULON PRINCIPAL	4	
10	D4131500004	ENSEMBLE BOULONS	4	
11	0040012000	RONDELLE DE VERROUILLAGE	4	
12	031112230	RONDELLE PLATE.....	4.....	REPLACE P/N 0041212000
13	0030012000	HEX. ÉCROU	4	
14	D5154400003	COUVERTURE	1	
15	D4185300004	SUPPORT	1	
16	0017108035	HEX. BOULON PRINCIPAL	4	
17	0012410025	HEX. BOULON PRINCIPAL	8	
18	D4155400204	COUVERTURE, VENTILATEUR	1	
19	0017106040	HEX. BOULON PRINCIPAL	1	
19A	020106050	HEX. ÉCROU.....	1.....	REPLACE P/N 0037906000
20	D5132100303	PIED DU GÉNÉRATEUR	1	
21	D5132100203	PIED DU GÉNÉRATEUR	1	
22	012210025	HEX. BOULON PRINCIPAL	8.....	REPLACE P/N 0012310025
23	0805083904	SUSPENSION EN CAOUTCHOUC	2	
24	021112140	HEX. ÉCROU.....	2.....	REPLACE P/N 0207010000

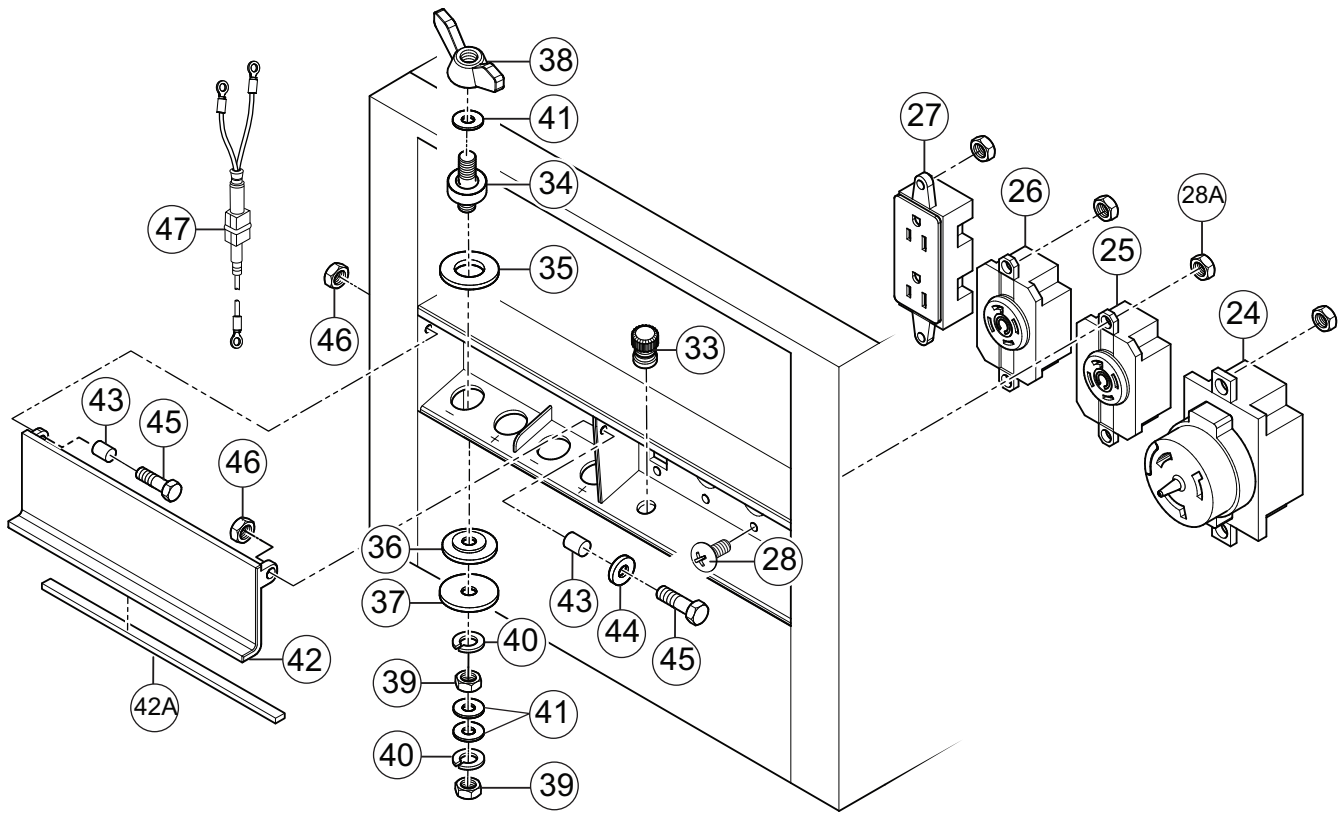
PANNEAU DE COMMANDE, ASS. SUPÉRIEUR



PANNEAU DE COMMANDE, ASS. SUPÉRIEUR

N°	N° PIECE.	NOM PIÈCE	QTÉ.	REMARQUES
1	D5511303402	PANNEAU DE CONTRÔLE	1	
2	0021506030	VIS MACHINE.....	6.....	REPLACE P/N 0021806030
3	0601803075	COMMUTATEUR DE SÉLECTEUR	1.....	INCLUT ARTICLESW/#
3A#	0601803116	POIGNÉE	1	
3B#	0025104018	ENSEMBLE VIS	1	
3C#	0601830014	MICRO-COMMUTATEUR	1	
4	011106015	HEX. BOULON PRINCIPAL	4.....	REPLACE P/N 0017106015
5	Y0601840219	RHEOSTAT (COURANT/TENS. REG.), 500W	2	
6	0601840103	BOUTON	2	
6A	0023304008	ENSEMBLE VIS	4	
7	0801883003	INSULATEUR	2	
8	0601840095	RHEOSTAT (SOUDAGE REG.), 2KW	2	
9	0601840100	BOUTON	2	
9A	0023304008	ENSEMBLE VIS.....	4.....	REPLACE P/N 0023303508
10	0801883003	INSULATEUR	2	
11	0601840095	RHEOSTAT (HEURE REG.), 2KW	1	
12	0601840170	BOUTON	1	
12A	0023304008	ENSEMBLE VIS.....	1.....	REPLACE P/N 0023303508
13	0801883003	INSULATEUR	1	
14	0601800281	AC VOLTMETER, 5A 0-150/300V	1	
15	0601806438	DISJONCTEUR	1	
15-1	0317900080	JOINT EN CAOUTCHOUC	2	
15-2	D5491400204	JOINT EN CAOUTCHOUC	1	
16	Y0027504055	VIS MACHINE	2	
17	0601831600	COMMUTATEUR, RALENTI ARRÊT SÉLECTEUR	1	
18	D5266200104	PANNEAU NUMÉRIQUE	1	
18A	0027103005	VIS MACHINE	6	
19	Y0601831605	COMMUTATEUR, SÉLECTEUR DE MODE E	1	
20	0601831600	COMMUTATEUR, SÉLECTEUR DE MODE DE SOUDAGE	1	
21	0602100310	COMMUTATEUR DE DÉMARREUR	1	
21A	0602100240	CLE	1	
22	0601831966	BOUTON DE DÉMARRAGE DU MOTEUR	1	
22A	0601832048	CAPUCHON	1	
23	Y0601814114	LAMPE	1	
28	0027104015	VIS MACHINE	8	
28A	OEMAA8	HEX. ÉCROU.....	8.....	REPLACE P/N 0207004000
29	0601806425	DISJONCTEUR, CP32EN, 2P 30A	1	
30	0601806424	DISJONCTEUR, CP31EN, 1P 30A	1	
31	Y0601806433	DISJONCTEUR, CP32EN, 2P 20A	1	
32	0021003005	VIS MACHINE	6	
48	0601829301	RELAIS DE FUITE À LA TERRE, 120A 120V	1	

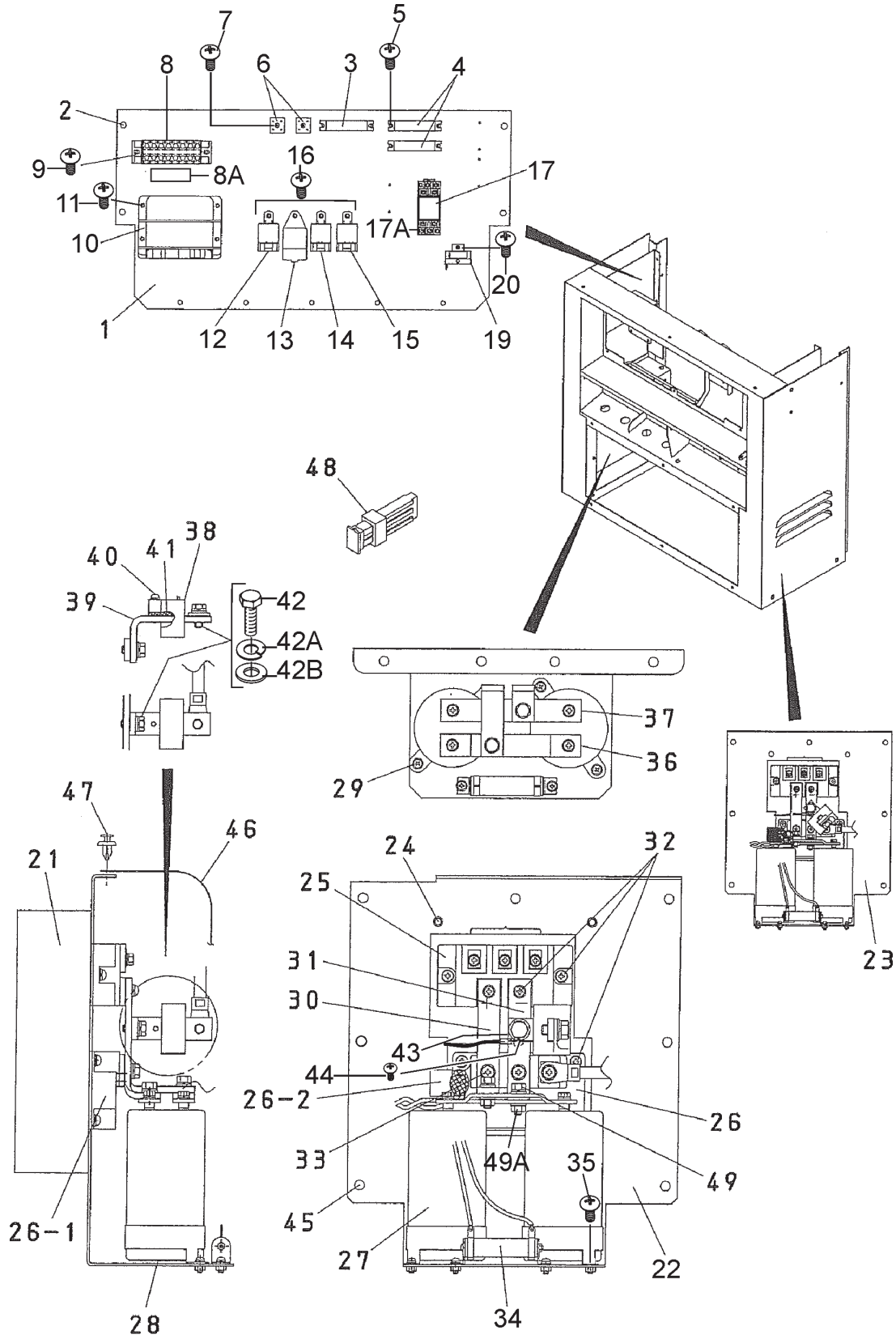
PANNEAU DE COMMANDE, ASS. INFERIEUR



PANNEAU DE COMMANDE, ASS. INFERIEUR

N°	N° PIECE.	NOM PIÈCE	QTÉ.	REMARQUES
24	0601814014	RECEPTACLE, CS-6369L	1	
25	0601811033	RÉCEPTACLE, L6-30R	1	
26	0601811031	RÉCEPTACLE, L5-30R.....	1.....	REPLACE P/N 0601811035
27	0601814013	RECEPTACLE, 5-20R GF20LA	1	
28	0027104015	VIS MACHINE	8	
28A	OEMAA8	HEX. ÉCROU.....	8.....	REPLACE P/N 0207004000
33	0601815109	BORNE SOL	1	
34	0801888204	BORNE DE SORTIE, SOUDURE	4	
35	0801840104	RONDELLE ISOLANTE	4	
36	0801840004	RONDELLE ISOLANTE	4	
37	6109170	ENSEMBLE RODELLE, BORNE DE SORTIE...4.....	4.....	REPLACE P/N 0801841204
38	0000000002	ÉCROU PAPILLON.....	4.....	REPLACE P/N 0801884004
39	0039312000	HEX. ÉCROU.....	8.....	REPLACE P/N 0039512000
40	0042212000	RONDELLE DE VERROUILLAGE	8	
41	0041412000	RONDELLE PLATE	12	
42	D5237101003	COUVERTURE, BORNE DE SORTIE	1	
42A	D5237400504	FEUILLE DE CAOUTCHOUC	1	
43	0821800014	COL.....	2.....	REPLACE P/NW0821800014
44	D9311200004	ASSISE EN CAOUTCHOUC	1	
45	011206020	HEX. BOULON PRINCIPAL.....	2.....	REPLACE P/N 0016906020
46	020106050	HEX. ÉCROU.....	2.....	REPLACE P/N 0038706000
47	D4268304704	FILTRE À BRUIT	2	

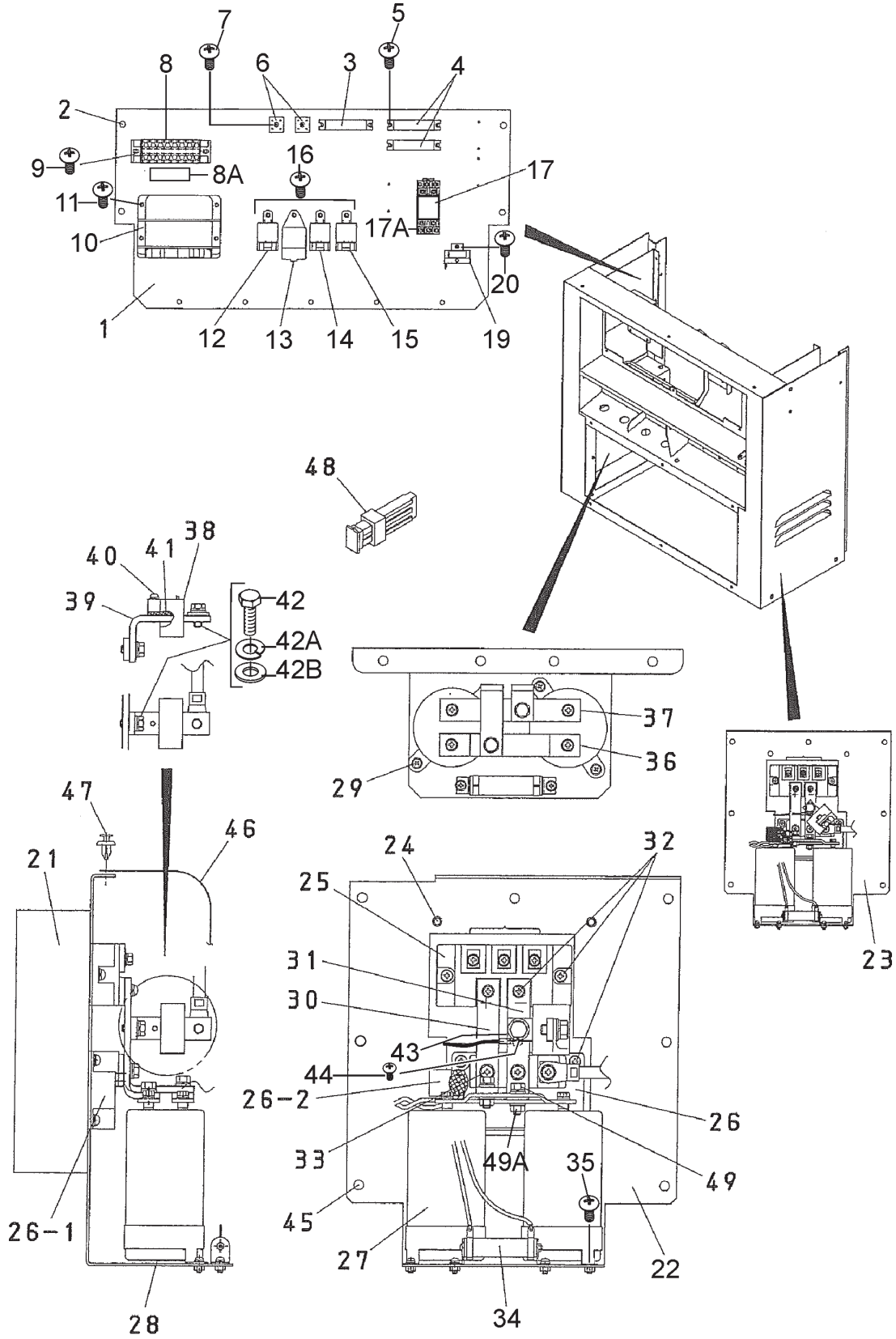
PIÈCES ÉLECTRIQUES 1



PIÈCES ÉLECTRIQUES 1

N°	N° PIECE.	NOM PIÈCE	QTÉ.	REMARQUES
1	D5261501903	ENSEMBLE PANNEAU, PARTIES ÉLECTRIQUES	1	
2	0016906015	HEX. BOULON PRINCIPAL	4	
3	0601842349	RÉSISTOR, 20W, 35W	1	
4	0601842198	RÉSISTOR, 20W, 1KW	2	REPLACE P/N 0601842262
5	0027104015	VIS MACHINE	6	
6	0601823204	REDRESSEUR	2	
7	0027103015	VIS MACHINE	2	
8	0601815422	BORNE DE BORNE, 8P	1	
8A	D9521000704	DECAL; SYMBOLE MARQUE	1	
9	0027104025	VIS MACHINE	2	
10	1747260605	UNITÉ DE SECOURS	1	REPLACE P/N 0602200475
11	0027105025	VIS MACHINE	4	
12	6888153542	RELAIS DE DÉMARREUR	1	REPLACE P/N 0602202566
13	5H63242511	RELAIS LUMINESCENT	1	REPLACE P/NY0602202632
14	6888153542	RELAIS	1	REPLACE P/N 0602202566
15	0601823707	RELAIS, 1A	1	
16	0027105015	VIS MACHINE	4	
17	0601820915	RELAIS, DC12V	1	
17A	Y0601823174	PRISE	1	
18	0027104020	VIS MACHINE	2	
19	Y0601804203	TRANSFORMATEUR DE COURANT CC	1	
20	0027104015	VIS MACHINE	1	
21	D5267300704	FIN DE REFROIDISSEMENT	2	
22	D5261601704	SUPPORT	1	
23	D5261601604	SUPPORT	1	
24	0016906015	HEX. BOULON PRINCIPAL	8	
25	0601823256	REDRESSEUR	2	
26	D4268000403	IGBT MODULE ASS.	2	INCLUT ARTICLESW/@
26-1@	0601821258	IGBT MODULE	2	
26-2@	D9925800044	UNITÉ DE PROTECTION IGBT	2	
27	0601826170	CONDENSEUR, 160V, 10000µ F	4	
28	D5261800404	CAOUTCHOUC ISOLANT	4	
29	0027104010	VIS MACHINE	8	
30	D5267300404	PLAQUE DE CONNEXION	2	

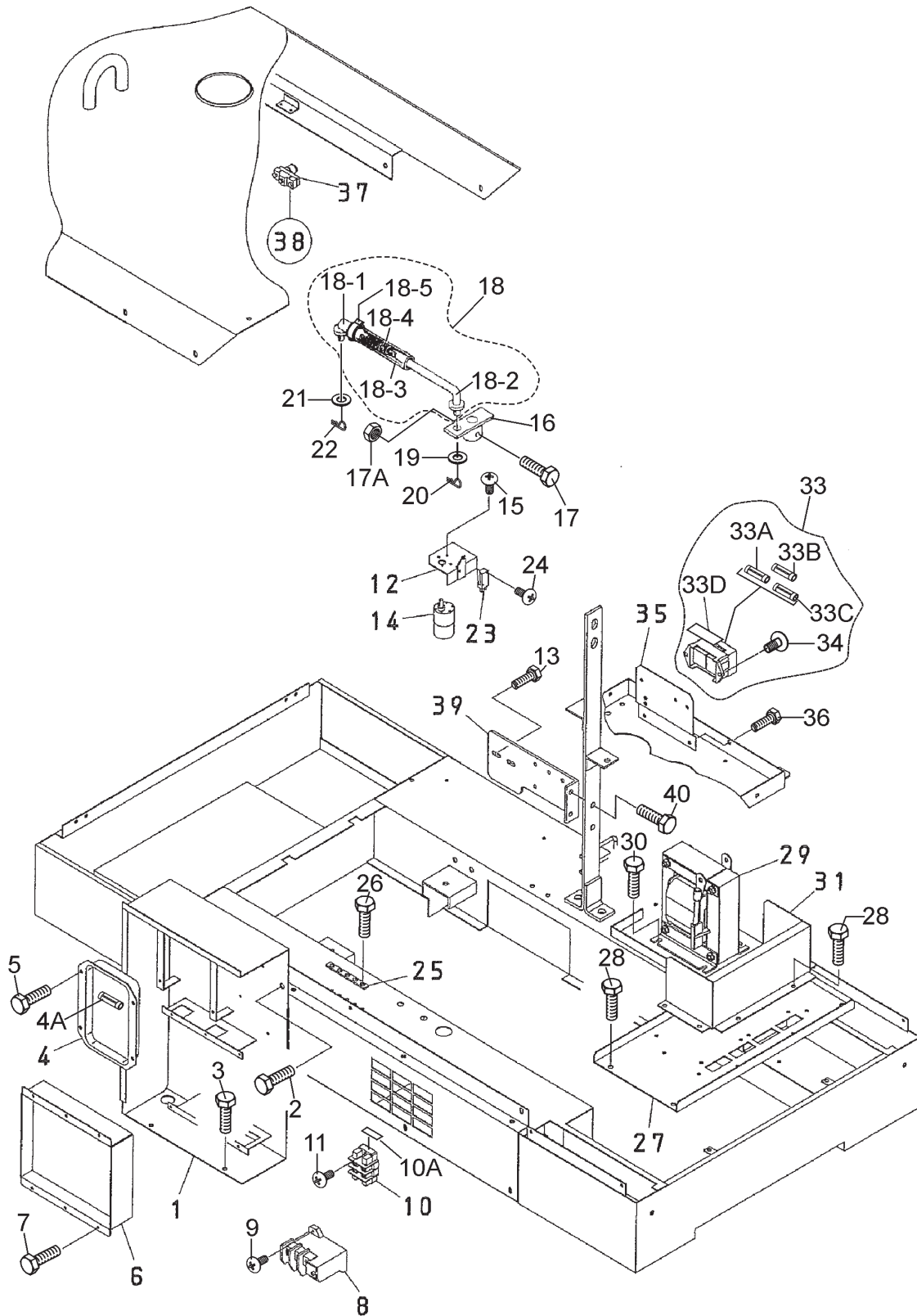
PIÈCES ÉLECTRIQUES 1 ASS. (SUITE)



PIÈCES ÉLECTRIQUES 1 ASS. (SUITE)

<u>N°</u>	<u>N° PIECE.</u>	<u>NOM PIÈCE</u>	<u>QTÉ.</u>	<u>REMARQUES</u>
31	D5267300304	PLAQUE DE CONNEXION	2	
32	0027105015	VIS MACHINE	16	
33	0017806014	HEX. BOULON PRINCIPAL	6	
34	0601842198	RÉSISTOR, 20W1KW	2	REPLACE P/N 0601842262
35	0027104010	VIS MACHINE	4	
36	D4268304204	PLAQUE DE CONNEXION	2	
37	D4268304304	PLAQUE DE CONNEXION	2	
38	0601804202	TRANSFORMATEUR DE COURANT CC	2	
39	D5267301004	PLAQUE DE CONNEXION	2	
40	0027104020	VIS MACHINE	2	
41	D4235400004	INSULATEUR	2	
42	0019008016	HEX. BOULON PRINCIPAL	4	
42A	0040008000	RONDELLE DE VERROUILLAGE	4	
42B	0042708000	RONDELLE PLATE	4	
43	0601803660	THERMISTER	2	
44	0021003010	VIS MACHINE	2	
45	0016906015	HEX. BOULON PRINCIPAL	14	
46	D5261700604	COUVERTURE, PIÈCES ÉLECTRIQUES	2	
47	Y0605011412	RIVET	8	
48	0601806640	FUSIBLE, 65A	2	
49	011206020	HEX. BOULON PRINCIPAL	4	REPLACE P/N 0017106020
49A	0023706000	HEX. ÉCROU	4	REPLACE P/N 0207206000

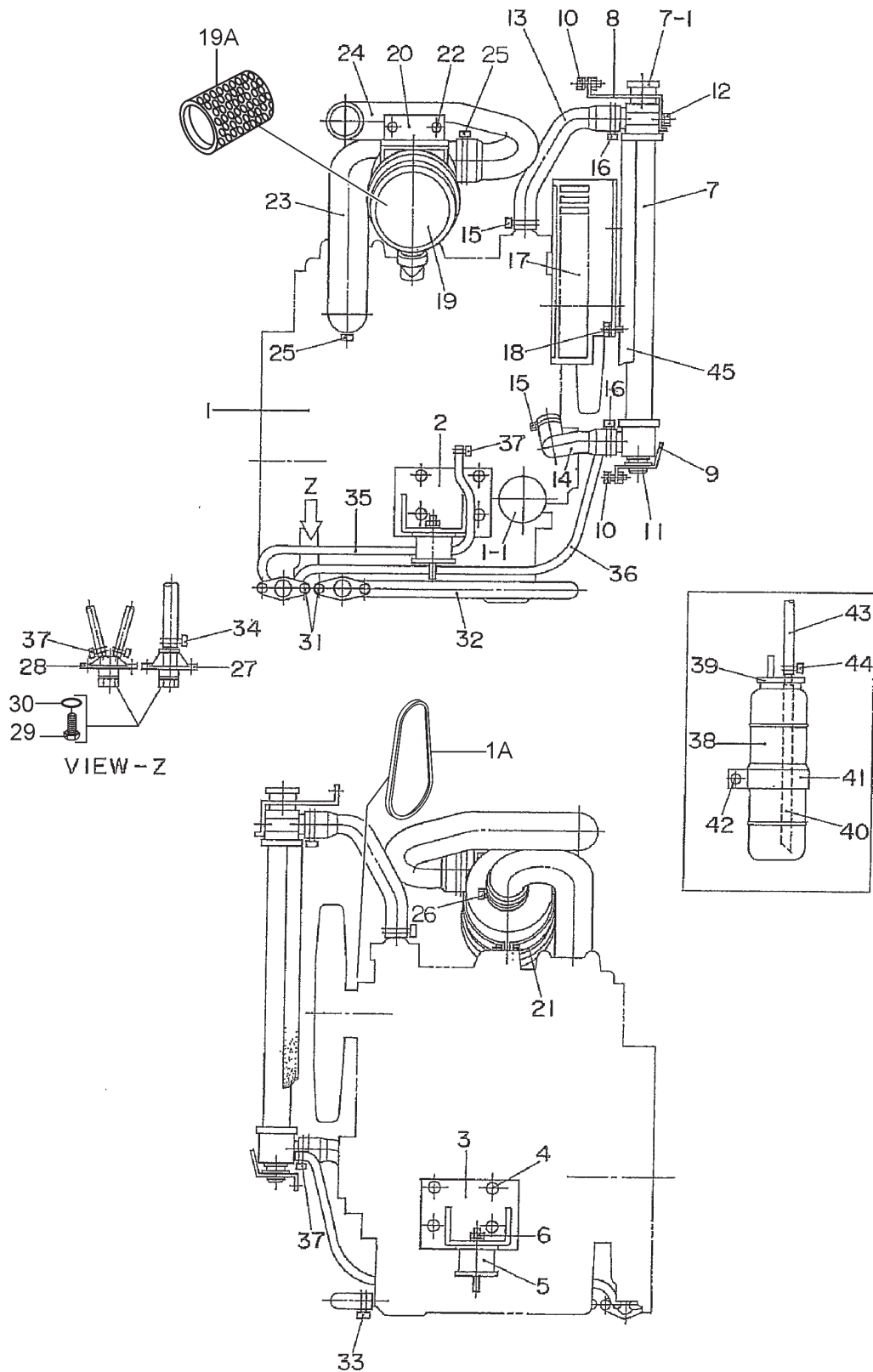
PIÈCES ÉLECTRIQUES 2 ASS.



PIÈCES ÉLECTRIQUES 2 ASS.

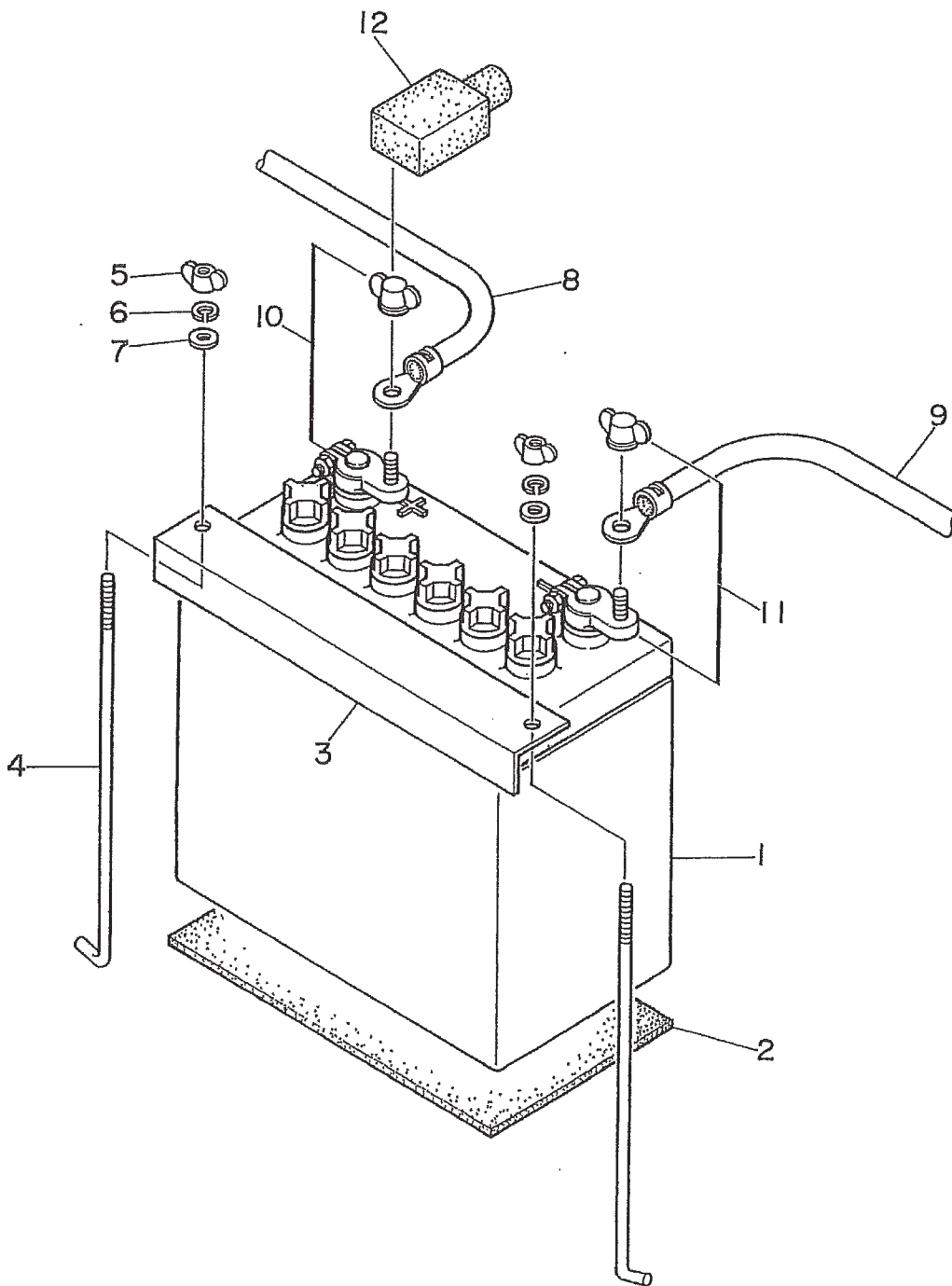
N°	N° PIECE.	NOM PIÈCE	QTÉ.	REMARQUES
1	D5214000403	BOITE, PIÈCES ÉLECTRIQUES	1	
2	0016906015	HEX. BOULON PRINCIPAL	2	
3	0016906015	HEX. BOULON PRINCIPAL	2	
4	0601820664	RÉGULATEUR DE TENSION AUTOMATIQUE	1	INCLUT ARTICLESW/%
4A%	0601806642	FUSIBLE, 250V 5A	1	REPLACE P/N 0601806682
5	0016906015	HEX. BOULON PRINCIPAL	4	
6	D5266200004	UNITÉ DE CONTRÔLE	1	
7	Y0016904015	HEX. BOULON PRINCIPAL	6	
8	0601820836	RELAIS SURINTENSITÉ, 42A	1	
9	0027104015	VIS MACHINE	2	
10	0601815730	BORNE DE BORNE, 2P	1	
10A	D9521002004	DECAL; SYMBOLE MARQUE	1	
11	0027104020	VIS MACHINE	2	
12	D5355600304	SUPPORT, MOTOREDUCTEUR	1	
13	0016906015	HEX. BOULON PRINCIPAL	2	
14	0601822721	MOTOREDUCTEUR, 12V	1	
15	Y0027203006	VIS MACHINE	6	
16	D4358800014	BRAS, MOTOREDUCTEUR	1	
17	0010106020	HEX. BOULON PRINCIPAL	1	
17A	0030006000	HEX. ÉCROU	1	
18	D4355000004	TIGE DU GOUVERNEUR ASS	1	INCLUT ARTICLESW/#
18-1#	D4355300304	TIGE DE GOUVERNEUR	1	
18-2#	D4355300204	TIGE DE GOUVERNEUR	1	
18-3#	D4355600404	RESSORT	1	
18-4#	Y0264900100	TUYEAU	1	
18-5#	Y0605515227	BANDE	1	
19	0401450080	RONDELLE PLATE.....	1	REPLACE P/N 0041208000
20	0605010503	GOUPILLE D'ARRÊT	1	
21	952404470	RONDELLE PLATE.....	1	REPLACE P/N 0041206000
22	505015300	GOUPILLE D'ARRÊT	1	REPLACE P/N 0605010502
23	0601830370	LIMITE INTERRUPTEUR	1	
24	Y0027203015	VIS MACHINE	2	
25	8511864601A	PLAT	1	REPLACE P/N 8511864604
26	0016906015	HEX. BOULON PRINCIPAL	5	
27	D5261601403	SUPPOER, RÉACTEUR	1	
28	0016906015	HEX. BOULON PRINCIPAL	4	
29	D4263504303	DC RÉACTEUR	2	
30	0016906015	HEX. BOULON PRINCIPAL	8	
31	D5261700704	COUVERTURE, RÉACTEUR	1	
32	011008020	HEX. BOULON PRINCIPAL	6	REPLACE P/N 0016908020
33	D4213600104	BOITE FUSIBLE	1	INCLUT ARTICLESW/#
33A#	0601806642	FUSIBLE, 5A	3	
33B#	0601806643	FUSIBLE, 15A	2	
33C#	Y0601806646	FUSIBLE, 20A	2	
33D#	D2551001104	DECAL; BOITE FUSIBLE	1	
34#	Y0016905015	VIS MACHINE	2	
35	D5261502004	SUPPORT, BOITE FUSIBLE	1	
36	0016906015	HEX. BOULON PRINCIPAL	2	
37	Y0601830347	COMMUTATEUR PORTE	1	
38	011008020	HEX. BOULON PRINCIPAL	2	REPLACE P/N 0016908020
39	D5384200004	SUPPORT, MOTOREDUCTEUR	1	
40	011008020	HEX. BOULON PRINCIPAL	2	REPLACE P/N 0016908020

MOTEUR ET RADIATEUR ASS.



MOTEUR ET RADIATEUR ASS.

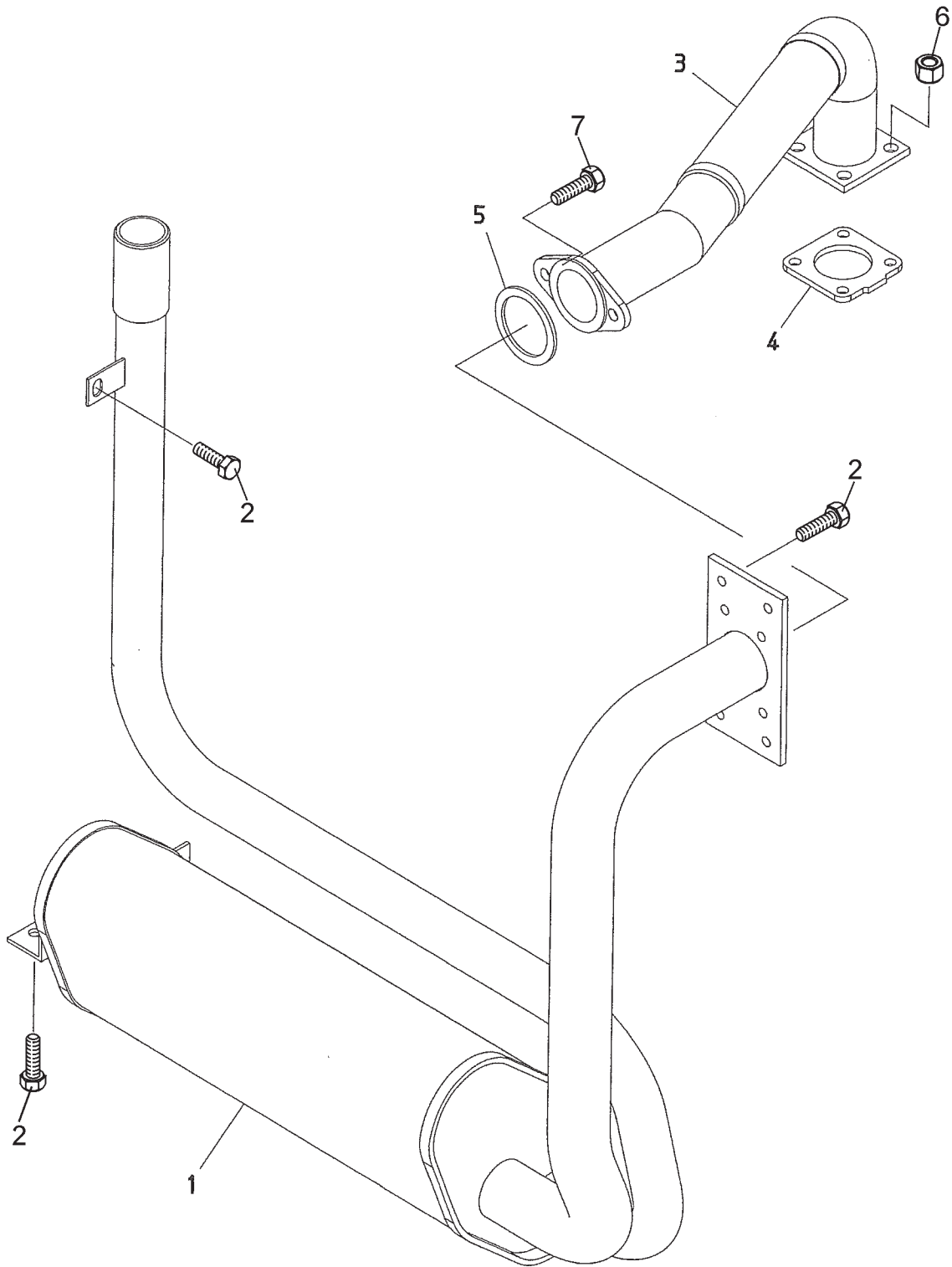
N°	N° PIECE.	NOM PIÈCE	QTÉ.	REMARQUES
1	D902E4B	MOTEUR	1.....	INCLUT ARTICLESW/\$
1A\$	1747297011	COURROIE DU VENTILATEUR	1.....	REPLACE P/ND2924200034
1-1\$	HH15032430	CARTOUCHE FILTRE A L'HUILE	1.....	REPLACE P/N 0602011470
2	D5304201004	PIED MOTEUR	1	REPLACE P/N 1585332435
3	D5304200904	PIED MOTEUR	1	
4	012210020	HEX. BOULON PRINCIPAL	8.....	REPLACE P/N 0010710020
5	7605419004A	SUSPENSION EN CAOUTCHOUC	4.....	REPLACE P/N 7605419004
6	021112140	HEX. ÉCROU	4.....	REPLACE P/N 0207010000
7	Y0602012721	RADIATEUR.....	1.....	INCLUT ARTICLESW/&
7-1&	0602011079	CAPUCHON, RADIATEUR	1	
8	D5311100704	SUPPORT, RADIATEUR	1	
9	D5311100604	SUPPORT, RADIATEUR	1	
10	0016906015	HEX. BOULON PRINCIPAL	5	
11	B1312600004	MONTURE EN CAOUTCHOUC	2	
12	0016906015	HEX. BOULON PRINCIPAL	2	
13	D5311501104	TUYEAU DE RADIATEUR, SUPÉRIEUR	1	
14	D5311501203	TUYEAU DE RADIATEUR, INFÉRIEUR	1	
15	0605515003	BANDE DE TUYEAU	2	
16	0605515134	BANDE DE TUYEAU	2	
17	D5311200303	GARDE DE VENTILATEUR	1	
18	0016906015	HEX. BOULON PRINCIPAL	2	
19	0602046266	PURIFICATEUR D'AIR	1.....	COMPREND ITEMSW/%
19A%	0602046391	ÉLÉMENT, PURIFICATEUR D'AIR	1	
20	D4374200304	SUPPORT, PURIFICATEUR D'AIR	1	
21	011208025	HEX. BOULON PRINCIPAL	1.....	REPLACE P/N 0016908025
22	011008020	HEX. BOULON PRINCIPAL	2.....	REPLACE P/N 0016908020
23	D4374100103	TUYEAU, FILTRE À AIR	1	
24	D4374100003	TUYEAU, FILTRE À AIR	1	
25	0602014302	BANDE TUYEAU	2.....	REPLACE P/N 0605515021
26	0605515006	BANDE DE TUYEAU	1	
27	1502025103C	JOINT DE DRAIN, HUILE.....	1.....	REPLACE P/N 1502025103
28	1622014103	JOINT DE DRAIN, EAU	1	
29	0802011104	PRISE DE COURANT	2	
30	0150000018	O-RING	2	
31	0016906015	HEX. BOULON PRINCIPAL	4	
32	D2311100003	TUYAU DE DRAINAGE	1	
33	0605515132	BANDE DE TUYEAU	1	
34	0605515132	BANDE DE TUYEAU	1	
35	0199900620	TUYEAU DE DRAINAGE	1	
36	0199900850	TUYEAU DE DRAINAGE	1	
37	0605515094	BANDE DE TUYEAU	4	
38	0802081403	RÉSERVE RÉSERVOIR	1	
39	0802081104	CAPUCHON, RÉSERVE RÉSERVOIR	1	
40	0199100215	TUYEAU	1	
41	8702082004	SUPPORT, RÉSERVE RÉSERVOIR	1	
42	0016906015	HEX. BOULON PRINCIPAL	1	
43	Y0199900460	TUYEAU	1	
44	0605515094	BANDE DE TUYEAU	2	
45	0220300400	JOINT EN CAOUTCHOUC	2	



BATTERIE ASS.

<u>N°</u>	<u>N° PIECE.</u>	<u>NOM PIÈCE</u>	<u>QTÉ.</u>	<u>REMARQUES</u>
1	0169105524	BATTERIE, 55B24L	1.....	REPLACE P/N 0166105524
2	8722251004	FEUILLE DE BATTERIE	1	
3	7552253004	BANDE DE BATTERIE	1	
4	7872251004	BOULON DE BATTERIE	2	
5	0037806000	ÉCROU PAPILLON	2	
6	0040006000	RONDELLE DE VERROUILLAGE	2	
7	952404470	RONDELLE PLATE.....	2.....	REPLACE P/N 0041606000
8		CÂBLE DE BATTERIE	1.....	ACHETER LOCALEMENT
9		CÂBLE DE BATTERIE	1.....	ACHETER LOCALEMENT
10	0602220312	BORNE ASS., NO.15L(+)	1	
11	0602220313	BORNE ASS., NO.15L (-)	1	
12	0845040414	CAPUCHON BORNE	1.....	REPLACE P/N 0602220600

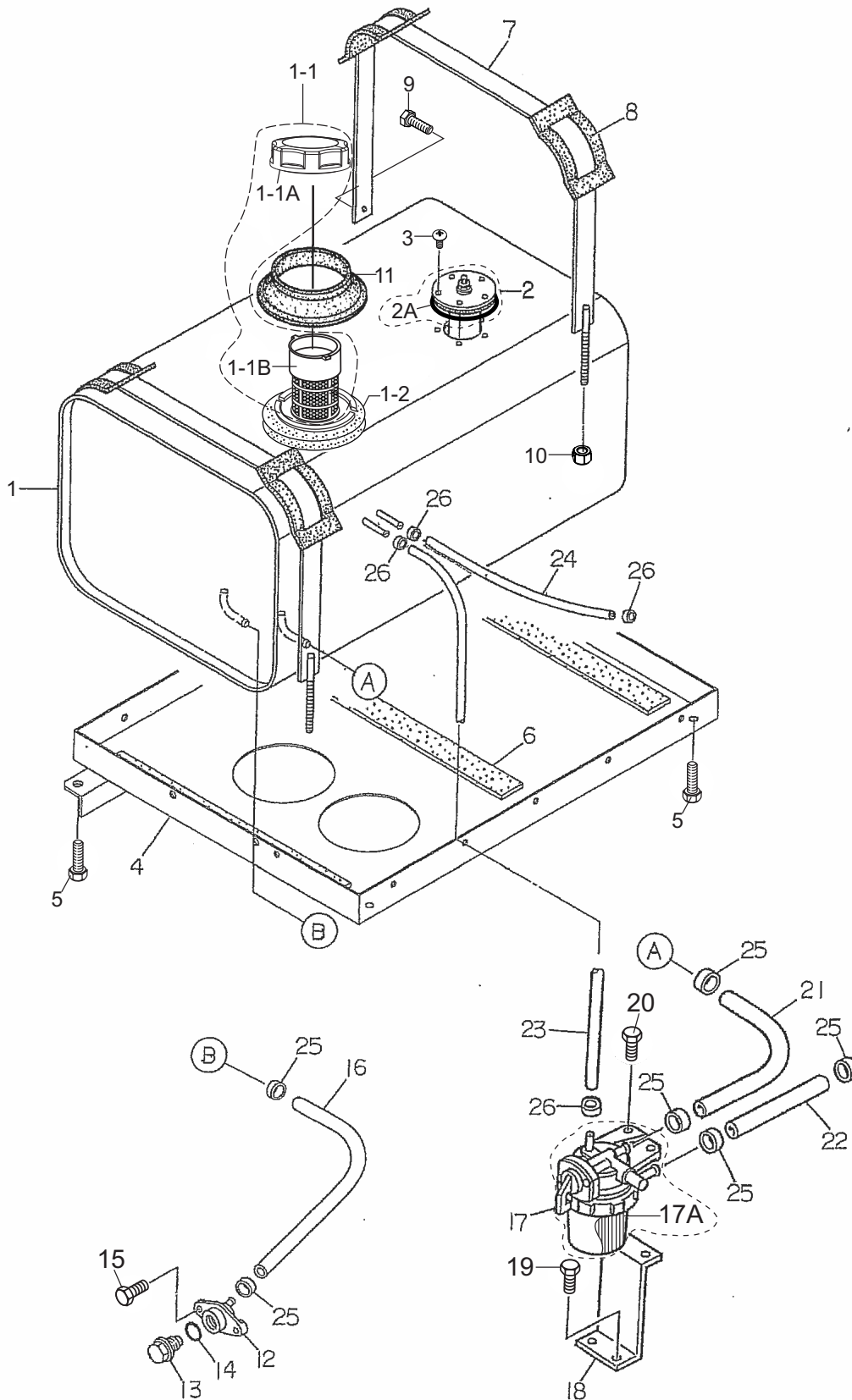
ASS. DE SILENCIEUX



ASS. DE SILENCIEUX

<u>N°</u>	<u>N° PIECE.</u>	<u>NOM PIÈCE</u>	<u>QTÉ.</u>	<u>REMARQUES</u>
1	D5331001903	SILENCIEUX	1	
2	011008020	HEX. BOULON PRINCIPAL	9.....	REPLACE P/N 0016908020
3	D5334000803	TUYEAU ÉCHAPPEMENT	1	
4	1526312371	JOINT.....	1.....	REPLACE P/N 0602320153
5	D9304000104	JOINT	1	
6	Y0207008000	HEX. ÉCROU	4	
7	011208030	HEX. BOULON PRINCIPAL	2.....	REPLACE P/N 0016908030

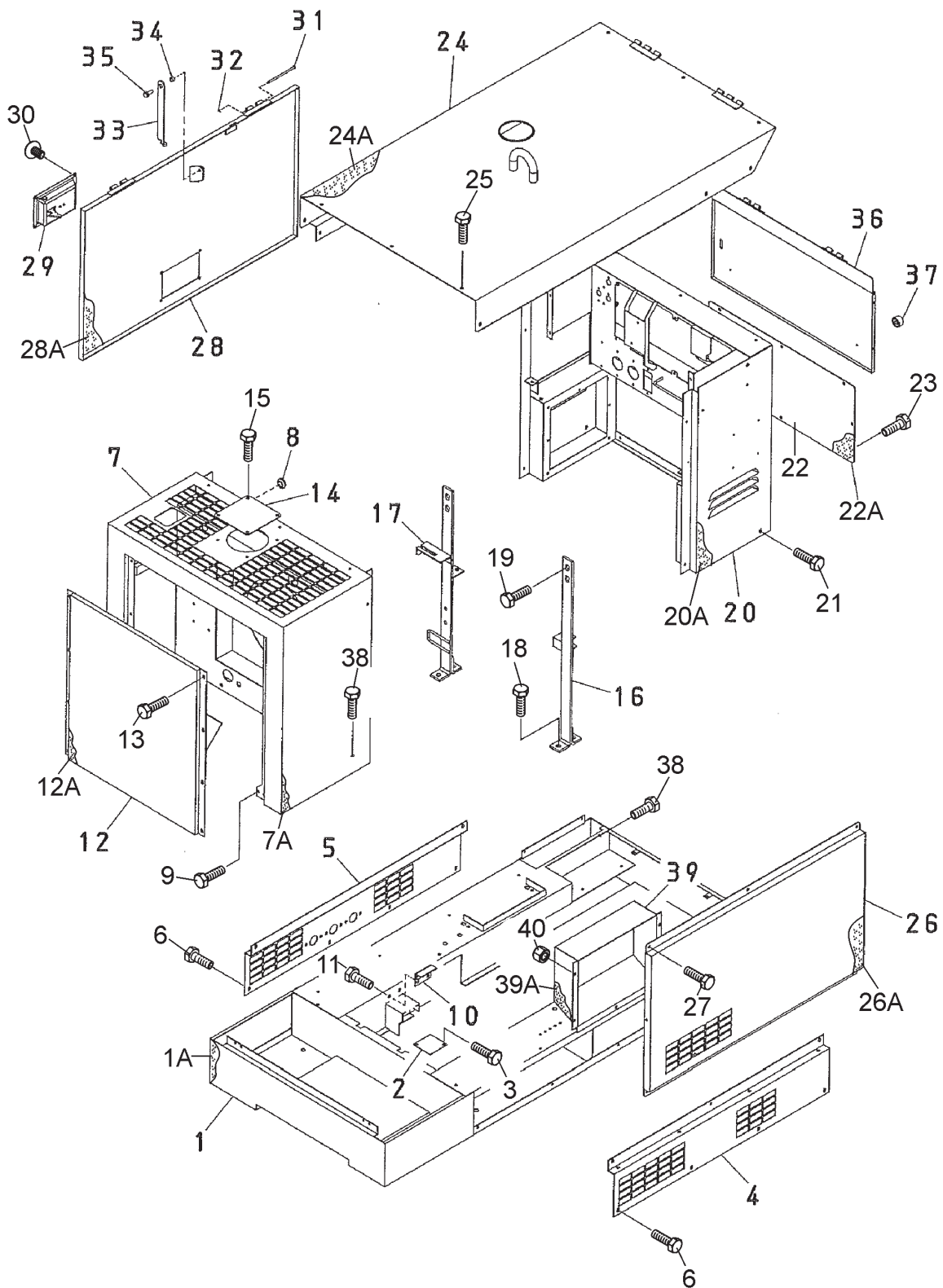
RÉSERVOIR DE CARBURANT ASS.



RÉSERVOIR DE CARBURANT ASS.

N°	N° PIECE.	NOM PIÈCE	QTÉ.	REMARQUES
1	D5364000503	RÉSERVOIR DE CARBURANT ASSY.	1	
1-1	A9924800024	CAPUCHON, RÉSERVOIR DE CARBURANT ASS.....	1.....	INCLUT ARTICLESW/@
1-1A@	A9924800024	CAPUCHON, RÉSERVOIR DE CARBURANT ASS.....	1.....	REPLACE P/N 0810105800
1-1B@	0810105900	FILTRE À CARBURANT	1	
1-2	D9311400204	JOINT EN CAOUTCHOUC	1	
2	B4925300004	SENDER, JAUGE DE CARBURANT	1.....	COMPREND LES ARTICLESW/#
2A#	E1924300184	JOINT	1	
3	0022905015	VIS MACHINE	5	
4	D5434000403	SUPPORT, RÉSERVOIR DE CARBURANT	1	
5	011008020	HEX. BOULON PRINCIPAL	4.....	REPLACE P/N 0016908020
6	0222100320	FEUILLE DE RÉSERVOIR	3	
7	D5364200404	BANDE DE RÉSERVOIR	2	
8	D6365300504	TAMPON, BANDE DE RÉSERVOIR	4	
9	011008020	HEX. BOULON PRINCIPAL	2.....	REPLACE P/N 0016908020
10	0207308000	HEX. ÉCROU	2	
11	B9312400004	JOINT EN CAOUTCHOUC	1	
12	7812014003	JOINT DE DRAIN	1	
13	0802011104	PRISE DE COURANT	1	
14	0150000018	O-RING	1	
15	0016906015	HEX. BOULON PRINCIPAL	2	
16	Y0370600900	TUYEAU DE DRAIN	1	
17	1552143014	FILTRE À CARBURANT	1.....	INCLUT ARTICLESW/\$ REPLACE P/NY0602042467
17A\$	1552143160	ÉLÉMENT, FILTRE À CARBURANT	1.....	REPLACE P/N 0602042174
18	D4367700004	SUPPORT, FILTRE À CARBURANT	1	
19	0016906015	HEX. BOULON PRINCIPAL	2	
20	011208025	HEX. BOULON PRINCIPAL	2.....	REPLACE P/N 0016908025
21	Y0370600360	TUYEAU D'ASPIRATION	1	
22	Y0370600750	TUYEAU D'ASPIRATION	1	
23	Y0370700500	TUYEAU DE RETOUR	1	
24	Y0370700350	TUYEAU DE RETOUR	1	
25	0605515094	BANDE DE TUYEAU	6	
26	0605515200	BANDE DE TUYEAU	4	

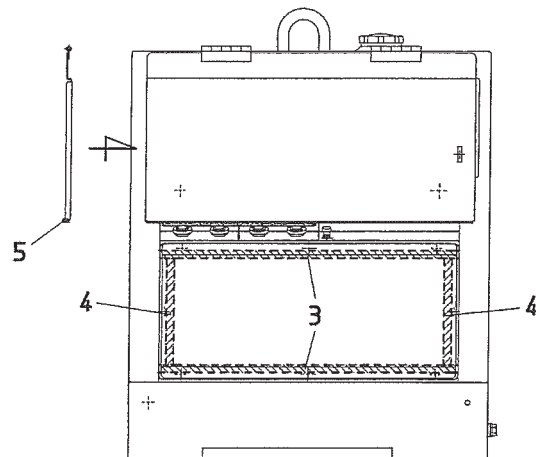
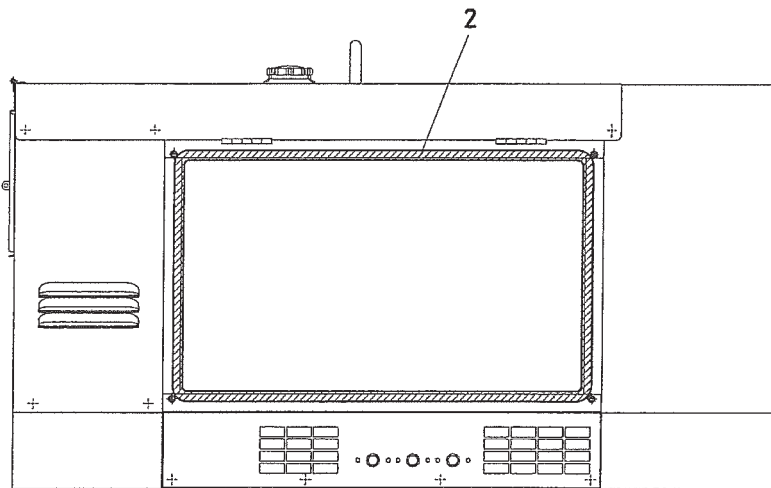
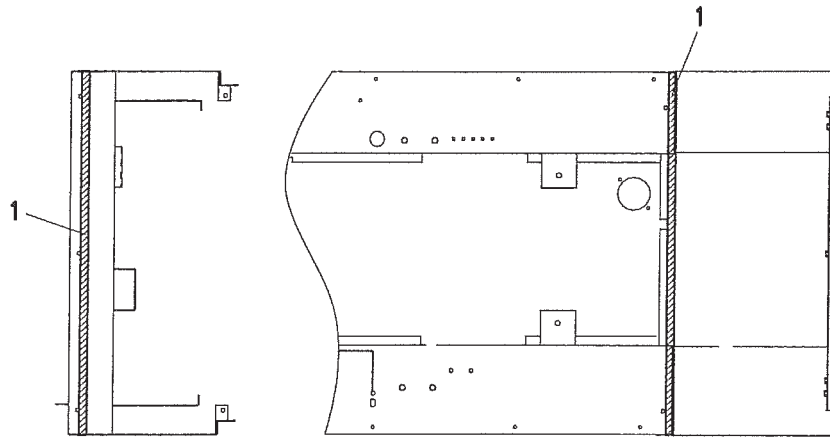
ASS. CLÔTURE



ASS. CLÔTURE

<u>N°</u>	<u>N° PIECE.</u>	<u>NOM PIÈCE</u>	<u>QTÉ.</u>	<u>REMARQUES</u>
1	D5414001602	BASE	1	
1A	D5494001603	DOUBLURE	1	
2	D3414800104	PANNEAU DE SOL	1	
3	0016906015	HEX. BOULON PRINCIPAL	2	
4	D6414300103	PANNEAU DE SPLASHER	1	
5	D5414300503	PANNEAU DE SPLASHER	1	
6	0016906015	HEX. BOULON PRINCIPAL	18	
7	D5424001102	CADRE AVANT	1	
7A	D5494101303	DOUBLURE	1	
8	0601850239	ŒILLET	1	
9	0016906015	HEX. BOULON PRINCIPAL	2	
10	D4304200604	BOUCHON	2	
11	011008020	HEX. BOULON PRINCIPAL	4.....	REPLACE P/N 0016908020
12	D5424200903	COUVERTURE, FRONTFRAME	1	
12A	D5494100404	DOUBLURE	1	
13	0016906015	HEX. BOULON PRINCIPAL	8	
14	D4425200804	COUVERTURE, CAPUCHON DE RADIATEUR	1	
15	0016906015	HEX. BOULON PRINCIPAL	4	
16	D5434301103	CROCHET	1	
17	D5434301003	CROCHET	1	
18	0012312030	HEX. BOULON PRINCIPAL	4	
19	0012312030	HEX. BOULON PRINCIPAL	4	
20	D5444002402	CADRE ARRIÈRE	1	
20A	D5494301804	DOUBLURE	1	
21	0016906015	HEX. BOULON PRINCIPAL	4	
22	D5444301104	COUVERTURE CADRE ARRIÈRE	1	
22A	D5494301704	DOUBLURE	1	
23	0016906015	HEX. BOULON PRINCIPAL	8	
24	D5464001202	PANNEAU DE TOIT	1	
24A	D5494500904	DOUBLURE	1	
25	0016906015	HEX. BOULON PRINCIPAL	14	
26	D6454100003	PANNEAU LATÉRAL	1	
26A	D5494402204	DOUBLURE	1	
27	0016906015	HEX. BOULON PRINCIPAL	6	
28	D5454001703	PORTE LATÉRAL	1	
28A	D5494402104	DOUBLURE	1	
29	B9114000002	POIGNÉE DE PORTE	1	
30	0021806015	VIS MACHINE	4	
31	0810014704	GOUPILLE	2	
32	0080200004	ANNEAU D'ARRÊT	2	
33	7835186014	ASSISE DE PORTE	1	
34	7835088004	COL	1	
35	011208030	HEX. BOULON PRINCIPAL	1.....	REPLACE P/N 0016908030
36	D5444200003	PORTE ARRIÈRE	1	
37	0601851613	BOUCHON	2	
38	011008020	HEX. BOULON PRINCIPAL	4.....	REPLACE P/N 0016908020
39	D6454300003	CANAL	1	
39A	D6494400404	DOUBLURE	1	
40	0176060030	HEX. ÉCROU	5.....	REPLACE P/N 0207006000

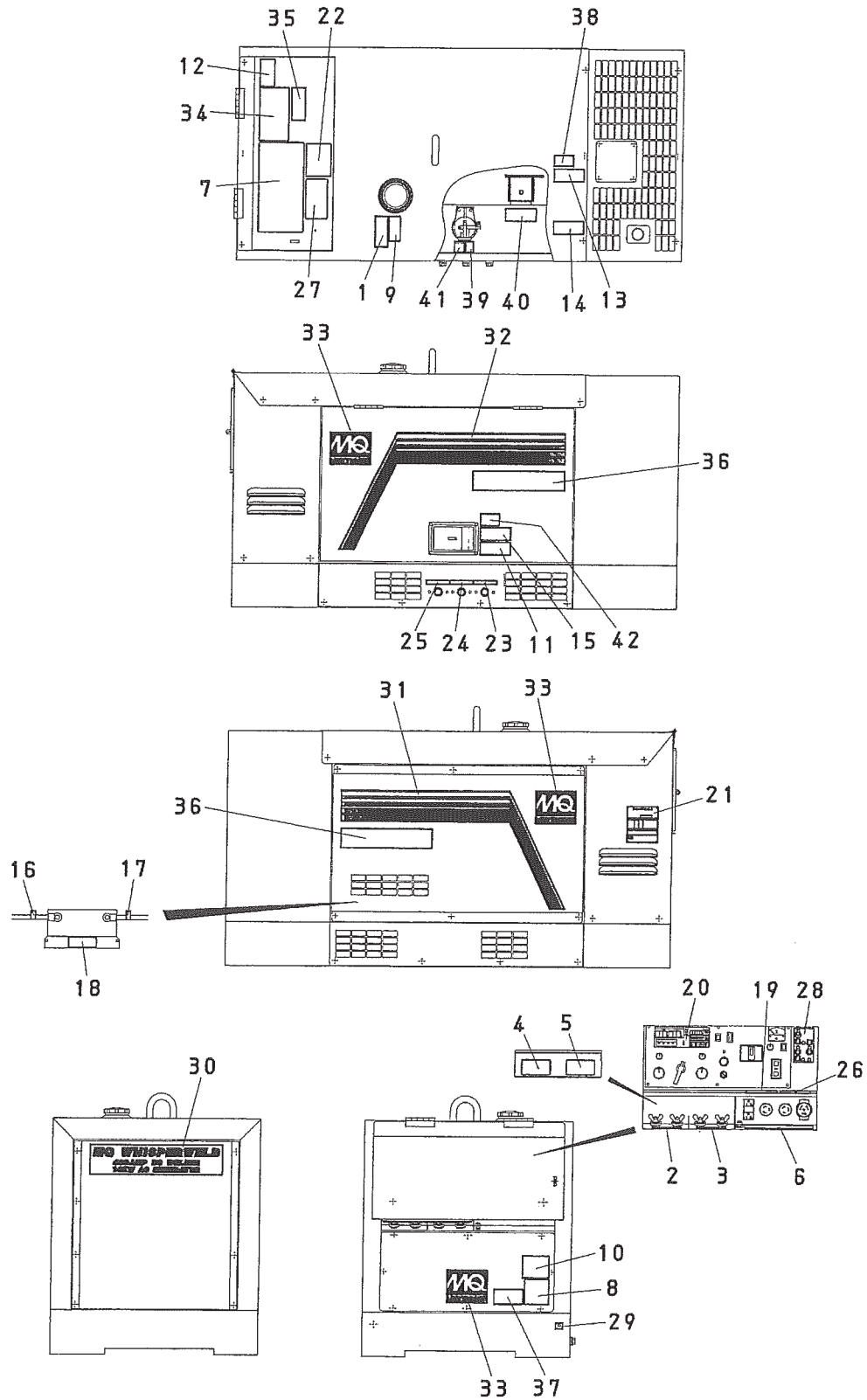
JOINTS EN CAOUTCHOUC ASS.



JOINTS EN CAOUTCHOUC ASS.

<u>N°</u>	<u>N° PIECE.</u>	<u>NOM PIÈCE</u>	<u>QTÉ.</u>	<u>REMARQUES</u>
1	Y0314900715	JOINTS EN CAOUTCHOUC	2	
2	0314602550	JOINTS EN CAOUTCHOUC	1	
3	0314900590	JOINTS EN CAOUTCHOUC	2	
4	Y0314900210	JOINTS EN CAOUTCHOUC	2	
5	0226900650	JOINTS EN CAOUTCHOUC	1	

PLAQUE IMMATRICULATION ET DÉCALQUES ASS.



PLAQUE IMMATRICULATION ET DÉCALQUES ASS.

N°	N° PIECE.	NOM PIÈCE	QTÉ.	REMARQUES
1	B9504500004	DECAL; AVERTISSEMENT	1	B90450000
2	D5551001904	DECAL; SORTIE DE BORDE DE SOUDAGE A... 1	1	D55100190
3	D5551002004	DECAL; SORTIE DE BORDE DE SOUDAGE B... 1	1	D55100200
4	D5551002104	DECAL; SORTIE DE BORDE DE SOUDAGE A... 1	1	D55100210
5	D5551002204	DECAL; SORTIE DE BORDE DE SOUDAGE B... 1	1	D55100220
6	D5551001703	DECAL; BORNE DE SORTIE	1	D55100170
7	D2551000703	DECAL; FONCTIONNEMENT	1	D25100070A
8	D9531100004	DECAL; AVERTISSEMENT TERRE SOL	1	D93110000
9	B9504501214	DECAL; CARBURANT DIESEL	1	B90450121
10	A9504000014	DECAL; DANGER	1	A90400001
11	B9504000404	DECAL; AVERTISSEMENT PIÈCES EN MOUVEMENT	1	B90400040
12	0820610404	DECAL; AVERTISSEMENT	1	S-3627
13	B9504100104	DECAL; AVERTISSEMENT DE LIQUIDE DE REFROIDISSEMENT	1	B90410010
14	W8700611804	DECAL; AVERTISSEMENT DANGEREUX	1	S-4984
15	B9504000304	DECAL; AVERTISSEMENTS PIÈCES CHAUDS	1	B90400030
16	0800689404	DECAL; +	1	S-2090
17	0800689504	DECAL; -	1	S-2091
18	0820650604	DECAL; ATTENTION BATTERIE	1	
19	8700611904	DECAL; DANGER, ELEC. RISQUE DE CHOC	1	S-4985
20	D2551000603	DECAL; INDICATION DE FONCTIONNEMENT	1	
21	D5531106604	DECAL; SPÉCIFICATION	1	D53110660A
22	6390671104	DECAL; IMPORTANT VÉRIFICATION QUOTIDIENNE	1	S-2377
23	1630645004	DECAL; VIDANGE D'HUILE	1	S-1403
24	1630647004	DECAL; ÉVACUATION DE L'EAU	1	S-1404
25	7810680104	DECAL; DRAIN DE CARBURANT	1	S-3060
26	B9511100304	DECAL; WARNING	1	B91110030
27	D2551001004	DECAL; CODES D'ERREUR	1	D25100100
28	D5551005703	DECAL; PROTECTEUR	1	D55100570
29	0800628504	DECAL; SOL	1	S-1123
30	D5562000002	DECAL; MQ WHISPERWELD	1	D56200000
31	D5562100002	BANDE	1	D56210000A
32	D5562100102	BANDE	1	D56210010A
33	D3561000104	DECAL; MQ	3	
34	D9512100203	DECAL; MISE EN GARDE SUR LE SOUDAGE OPER	1	D91210020
35	DCL 160	DECAL; PROPOSITION 65 AVERTISSEMENT ...	1	D92210020
36	D9511200503	DECAL; SMART STICK	2	
37	920214100	DECAL; AVERTISSEMENT DÉMARRER DES INCENDIES	1	M90420000 REPLACEP/NM9504200004
38	W7810680204	DECAL; EAU DE REFROIDISSEMENT	1	S-3061
39	1980680004	DECAL; COCK DE CARBURANT	1	S-3704
40	8700611524	DECAL; JAUGE DE NIVEAU DE GARDE D'HUILE	1	S-4926B
41	1630610404	DECAL; ATTENTION FILTRE À CARBURANT	1	S-1406
42	1630610504	DECAL; ATTENTION PORTE	1	S-1409

MANUEL DE PIÈCES

VOICI COMMENT OBTENIR DE L'AIDE

VEUILLEZ AVOIR LE MODÈLE ET LE NUMÉRO DE
SÉRIE A PORTÉE DE MAIN LORS DE L'APPEL

ÉTATS-UNIS

Multiquip Corporate Office

18910 Wilmington Ave.
Carson, CA 90746
Contact: mq@multiquip.com

Tel. (800) 421-1244
Fax (310) 537-3927

Département des services

(800) 421-1244
(310) 537-3700

Assistance technique

(800) 478-1244

Fax: (310) 943-2238

MQ Département Pièces

(800) 427-1244
(310) 537-3700

Fax: (800) 672-7877

Département de garantie

(800) 421-1244
(310) 537-3700

Fax: (310) 943-2249

CANADA

Multiquip

4110 Industriel Boul.
Laval, Quebec, Canada H7L 6V3
Contact: infocanada@multiquip.com

Tel: (450) 625-2244
Tel: (877) 963-4411
Fax: (450) 625-8664

ROYAUME-UNI

Siège Social Multiquip (UK) Limited

Unit 2, Northpoint Industrial Estate,
Globe Lane,
Dukinfield, Cheshire SK16 4UJ
Contact: sales@multiquip.co.uk

Tel: 0161 339 2223
Fax: 0161 339 3226

© COPYRIGHT 2019, MULTIQUIP INC.

Multiquip Inc, le MQlogo sont des marques déposées de Multiquip Inc. et ne peuvent être utilisées, reproduites ou modifiées sans autorisation écrite. Toutes les autres marques commerciales appartiennent à leurs propriétaires respectifs et sont utilisées avec autorisation.

Ce manuel DOIT accompagner l'équipement à tout moment. Ce manuel est considéré comme faisant partie intégrante de l'équipement et doit rester avec l'appareil s'il est revendu.

Les informations et spécifications contenues dans cette publication étaient en vigueur au moment de l'impression. Les illustrations, descriptions, références et données techniques contenues dans ce manuel sont fournies à titre indicatif uniquement et ne doivent en aucun cas être considérées comme contraignantes. Multiquip Inc. se réserve le droit de continuer ou de modifier les spécifications, la conception ou les informations publiées dans cette publication à tout moment, sans préavis et sans obligation de sa part.

Votre revendeur local est :

Fabriqué pour
Multiquip Inc. par

DENYO CO., LTD, JAPAN

