

MANUAL DE PIEZAS



SERIE *Mikasa*
PLACA VIBRATORIA
REVERSIBLE
MODELO MVH308GH
(MOTORES A GASOLINA HONDA
GX270UT2SMXC/GX270UT2SCM)

Revisión N° 12 (08/01/22)

Para encontrar la última revisión de esta publicación o el manual de operación asociado, visite nuestro sitio web:

www.multiquip.com



ESTE MANUAL DEBE ACOMPAÑAR AL EQUIPO EN TODO MOMENTO.

Placa vibratoria reversible MVH308GH

Explicación de los códigos en la columna de observaciones	4
Repuestos recomendados.....	5

Diagramas de componentes de la placa vibratoria

Conjunto de placa de identificación y calcomanías.....	6-7
Conjunto de placa vibratoria.....	8-9
Conjunto de vibrador	10-13
Conjunto de base y motor	14-17
Conjunto de dispositivo eléctrico	18-19
Conjunto de control	20-23
Conjunto de bomba manual hidráulica	24-25
Repuestos del motor	26-27

AVISO

Las especificaciones y los números de pieza están sujetos a cambios sin previo aviso.

EXPLICACIÓN DE LOS CÓDIGOS EN LA COLUMNA DE OBSERVACIONES

En la siguiente sección se explican los diferentes símbolos y observaciones de la sección de piezas de este manual. Utilice los números de ayuda que se encuentran en la última página del manual si tiene alguna pregunta.

AVISO

El contenido y los números de pieza que aparecen en la sección de piezas están sujetos a cambios sin previo aviso. Multiquip no garantiza la disponibilidad de las piezas de la lista.

EJEMPLO DE LISTA DE PIEZAS

N°	N° DE PIEZA	NOMBRE DE LA PIEZA	CANT.	OBSERVACIONES
1	12345	PERNO	1	INCLUYE ARTÍCULOS CON %
2%		ARANDELA 1/4 IN.		NO SE VENDE POR SEPARADO
2%	12347	ARANDELA 3/8 IN. ..	1	MQ-45T SOLAMENTE
3	12348	MANGUERA.....	A/R	FABRICACIÓN LOCAL
4	12349	COJINETE	1	N/S 2345B Y SUPERIORES

Columna N°

Símbolos únicos: todos los artículos con el mismo símbolo único (@, #, +, % o >) en la columna de números pertenecen al mismo conjunto o juego, lo cual se indica con una nota en la columna "Observaciones".

Números de artículo duplicados: los números duplicados indican varios números de pieza, que están en vigor para el mismo artículo general, como los protectores de hoja de sierra de diferente tamaño en uso o una pieza que ha sido actualizada en las versiones más recientes de la misma máquina.

AVISO

Para hacer el pedido de una pieza con más de un número de artículo indicado, revise la columna de observaciones como ayuda para determinar la pieza correspondiente al pedido.

Columna N° DE PIEZA

Números usados: los números de pieza pueden indicarse con un número, una entrada en blanco o TBD.

TBD (por determinar, por su sigla en inglés) se utiliza generalmente para mostrar una pieza a la que no se ha asignado un número de pieza formal al momento de la publicación.

Una entrada en blanco por lo general indica que el artículo no se vende por separado o no lo vende Multiquip. Otras entradas serán aclaradas en la columna "Observaciones".

Columna CANT.

Números usados: la cantidad de artículos puede indicarse con un número, una entrada en blanco o A/R.

A/R (según se requiera, por su sigla en inglés) se emplea generalmente para mangueras u otras piezas que se vendan al por mayor y se corten a la medida.

Una entrada en blanco por lo general indica que el artículo no se vende por separado. Otras entradas serán aclaradas en la columna "Observaciones".

Columna OBSERVACIONES

Las siguientes son algunas de las notas más comunes de la columna "Observaciones". También se pueden mostrar notas adicionales necesarias para describir el artículo.

Conjunto/juego: todos los artículos de la lista de piezas con el mismo símbolo único serán incluidos cuando se compre este artículo.

Indicado con:

"INCLUYE ARTÍCULOS CON (símbolo único)"

Intervalo de número de serie: se utiliza para indicar un intervalo de números de serie efectivos donde se utiliza una pieza en concreto.

Indicado con:

"N/S XXXXX E INFERIORES"
"N/S XXXXX Y SUPERIORES"
"N/S XXXX HASTA N/S XXX"

Usado con número de modelo específico: indica que el artículo solo se utiliza con el número de modelo específico o la variante del número de modelo indicada. También se puede utilizar para mostrar que una pieza NO se usa en un determinado modelo o variante de número de modelo.

Indicado con:

"XXXXX ÚNICAMENTE"
"NO SE UTILIZA EN XXXX"

"Fabricación/adquisición local": indica que la pieza se puede adquirir en cualquier ferretería local o fabricarse con los artículos disponibles. Entre los ejemplos se incluyen cables de batería, cuñas y ciertas arandelas y tuercas.

"No se vende por separado": indica que un artículo no se puede comprar por separado y es parte de un conjunto/juego que se puede comprar, o no está disponible a la venta a través de Multiquip.

REPUESTOS RECOMENDADOS

PLACA VIBRATORIA MVH308GH

1 a 3 unidades

Cant.	N/P	Descripción
4	939010260	AMORTIGUADOR
4	939010010	TOPE DEL AMORTIGUADOR
2	070220453	CORREA EN V
1	956100069	CABLE DEL ACELERADOR

AVISO

Los números de pieza de esta lista de repuestos recomendados pueden sustituir los números de pieza que se muestran en las siguientes listas de piezas.

MOTORES HONDA GX270UT2SMXC/ GX270UT2SCM

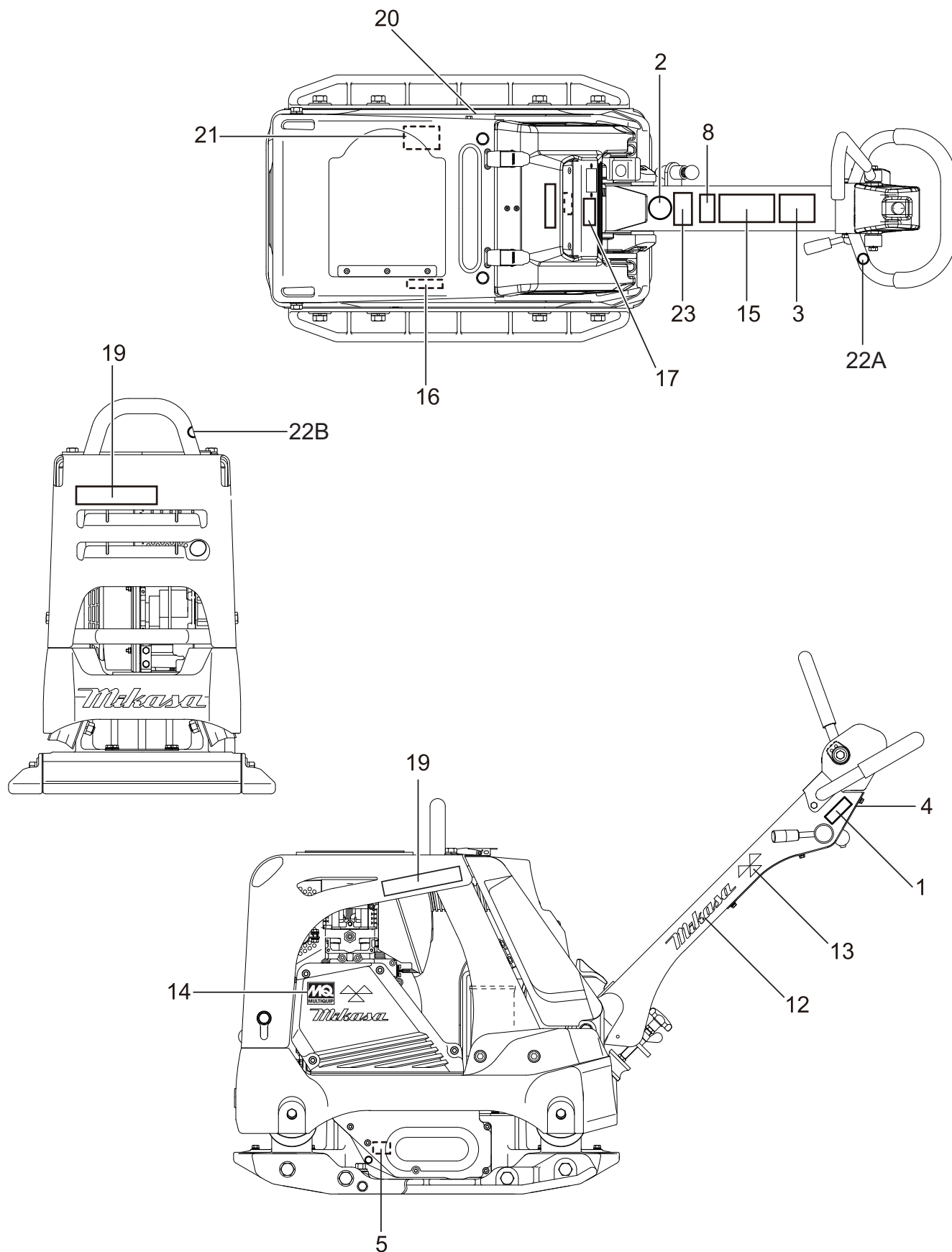
1 a 3 unidades

Cant.	N/P	Descripción
3	0650140480	BUJÍA (BPR6ES)
3	9807956846	BUJÍA (BPR6ES)
1	28462ZE2W11	CABLE DE ARRANQUE DE LAZO
1	28461Z5T305	MANIJA DE ARRANQUE
3	17210ZE3505	ELEMENTO DEL FILTRO DE AIRE
3	17210Z1C781	ELEMENTO DEL FILTRO DE AIRE
3	17218ZE3505	FILTRO EXTERNO
3	17218Z1C780	FILTRO EXTERNO
1	17620Z4H900	TAPA DEL TANQUE DE COMBUSTIBLE
1	17672Z4H000	FILTRO DEL TANQUE DE COMBUSTIBLE

AVISO

- ◆ GX270UT2SMXC
- ◇ GX270UT2SCM

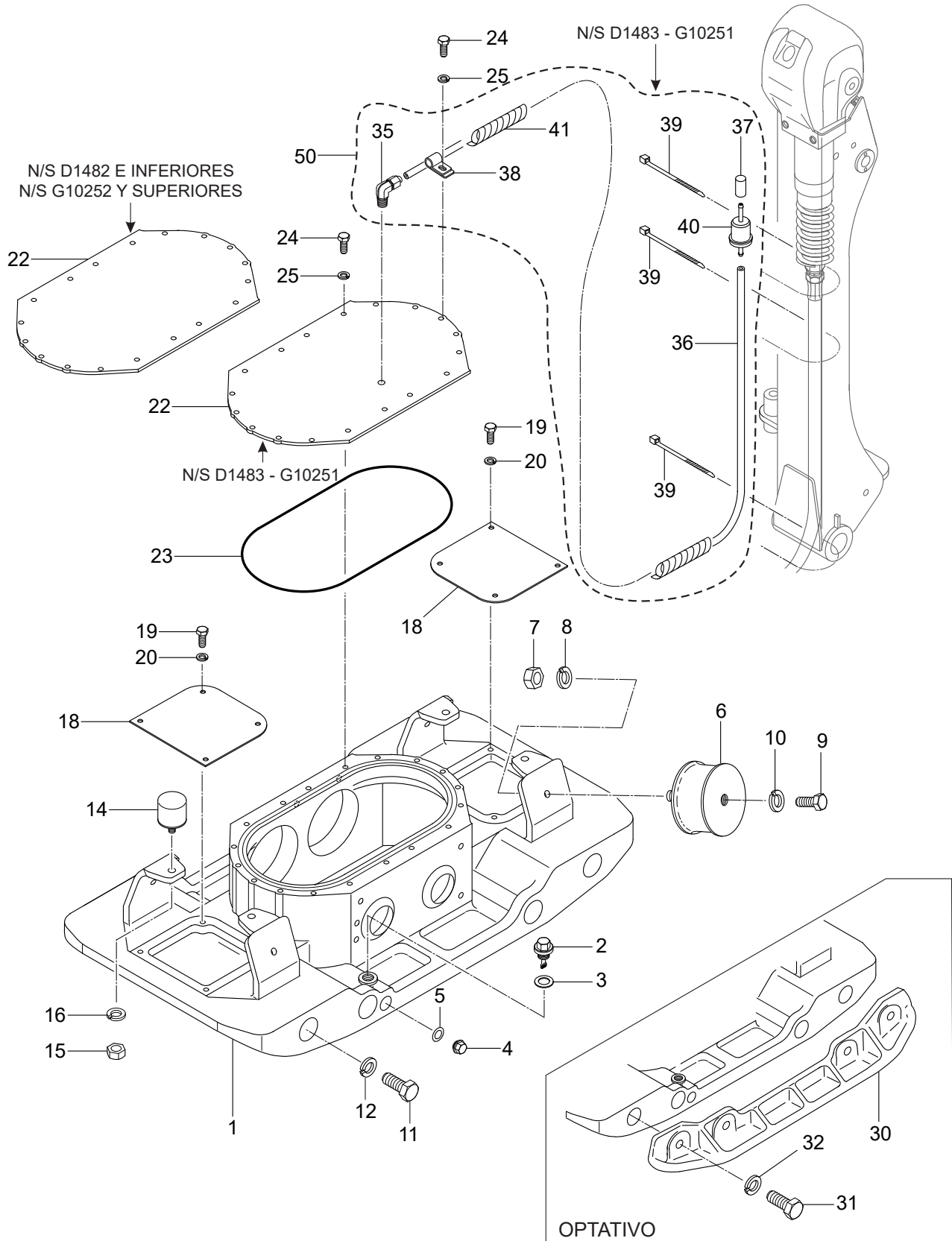
CONJUNTO DE PLACA DE IDENTIFICACIÓN Y CALCOMANÍAS



CONJUNTO DE PLACA DE IDENTIFICACIÓN Y CALCOMANÍAS

<u>N°</u>	<u>N° DE PIEZA</u>	<u>NOMBRE DE LA PIEZA</u>	<u>CANT.</u>	<u>OBSERVACIONES</u>
1	920204580	CALCOMANÍA: MÁXIMA POTENCIA	1	
2	920203330	ETIQUETA DE PROTECCIÓN AUDITIVA	1	
3	920211060	CALCOMANÍA: PRECAUCIÓN (PALANCA)	1	
4	920211090	CALCOMANÍA: ACEITE SHELL TELLUS 32	1	
5	920201950	CALCOMANÍA: ACEITE SAE 10W-30	1	
8	920214100	CALCOMANÍA: ADVERTENCIA DE INCENDIO DEL MOTOR	1	
12	920217130	CALCOMANÍA: MARCA MIKASA (W) 200L	2	
13	920217110	CALCOMANÍA: MARCA MIKASA 35X70	2	
14	920201580	CALCOMANÍA: MARCA MQ 71X55	1	
15	920218390	CALCOMANÍA: PRECAUCIÓN	1	
16	920205860	CALCOMANÍA: CORREA EN V HDPF-5450	1	
17	920218130	CALCOMANÍA: RPM DEL MOTOR 3600	1	
19	920217730	CALCOMANÍA: MODELO (R, OR)	2	
20	920217740	CALCOMANÍA: MODELO (L, OR)	1	
21		PLACA: N° DE SERIE	1	COMUNÍQUESE CON EL DPTO. DE PIEZAS DE MQ
22A	920900090	CONJUNTO DE CALCOMANÍAS, NO LEVANTAR	1	
22B	920900090	CONJUNTO DE CALCOMANÍAS, POSICIÓN DE ELEVACIÓN	1	
23	920222240	CALCOMANÍA DE ADVERTENCIA DE LA PROPUESTA 65	1	

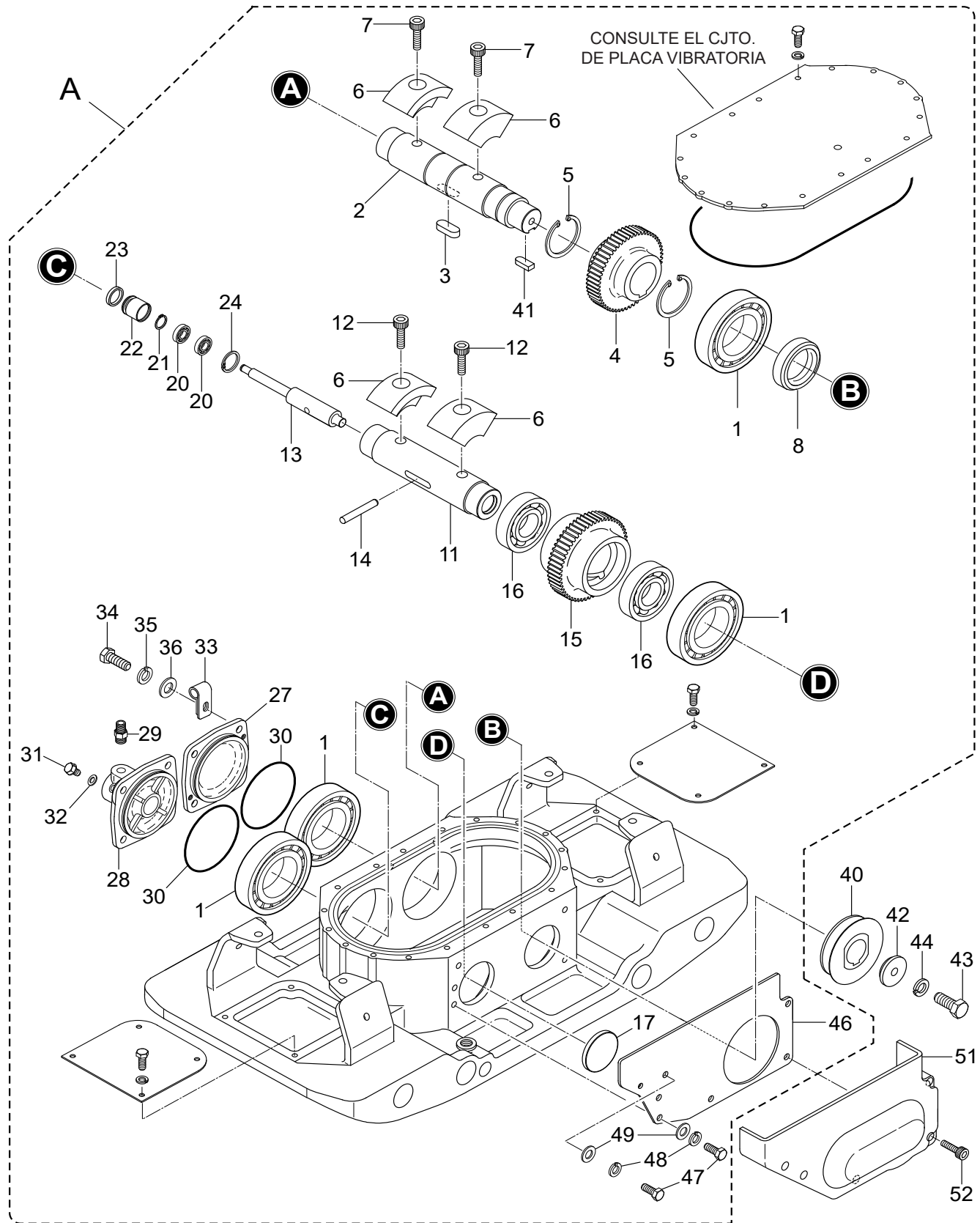
CONJUNTO DE PLACA VIBRATORIA



CONJUNTO DE PLACA VIBRATORIA

<u>Nº</u>	<u>Nº DE PIEZA</u>	<u>NOMBRE DE LA PIEZA</u>	<u>CANT.</u>	<u>OBSERVACIONES</u>
1	467121091	PLACA VIBRATORIA	1	
2	465460670	INDICADOR DE ACEITE	1	
3	953402930	EMPAQUETADURA DE COBRE	1	
4	953400270	TAPÓN 1/4X14	1	
5	953405260	EMPAQUETADURA 1/4	1	
6	939010260	AMORTIGUADOR	4	
7	020316130	TUERCA M16	4	
8	030216400	ARANDELA DE SEGURIDAD M16	4	
9	001221635	PERNO 16X35	4	
10	030216400	ARANDELA DE SEGURIDAD M16	4	
11	001221830	PERNO 18X30	8	
12	58407	ARANDELA DE BLOQUEO M18	8.....	REEMPLAZA A N/P 030218460
14	939010010	TOPE DEL AMORTIGUADOR	4	
15	020310080	TUERCA M10	4	
16	030210250	ARANDELA DE SEGURIDAD M10	4	
18	467351780	CUBIERTA DE LA PLACA VIBRATORIA	2	
19	014208020	PERNO 8X20.....	8.....	REEMPLAZA A N/P 001220820
20	030208200	ARANDELA DE SEGURIDAD M8	8	
22	467351790	CUBIERTA DEL VIBRADOR	1.....	N/S 1482 E INFERIORES
22	467355940	CUBIERTA DEL VIBRADOR, RESPIRADERO	1.....	N/S 1483 ~ G10251
22	467351790	CUBIERTA DEL VIBRADOR	1.....	N/S G10252 Y SUPERIORES
23	050103250	JUNTA TÓRICA	1	
24	014208020	PERNO 8X20.....	18.....	REEMPLAZA A N/P 001220820
25	030208200	ARANDELA DE SEGURIDAD M8	18	
30	467219050	PLACA DE EXTENSIÓN	2	
31	012218050	PERNO 18X50.....	8.....	REEMPLAZA A N/P 001221850
32	58407	ARANDELA DE BLOQUEO M18	8.....	REEMPLAZA A N/P 030218460
35#	954410070	CODO EN 90°	1.....	N/S D1483 ~ G10251
36#	959029209	TUBO DE NYLON.....	1.....	N/S D1483 ~ G10251
37#	467471710	ELEMENTO DEL RESPIRADERO	1.....	N/S D1483 ~ G10251
38#	959408920	ABRAZADERA M8.....	1.....	N/S D1483 ~ G10251
39#	507010110	ABRAZADERA.....	3.....	N/S D1483 ~ G10251
40#	16910GB2005	FILTRO DE COMBUSTIBLE EN LÍNEA	1.....	N/S D1483 ~ G10251
41#	959021818	TUBO ESPIRAL.....	1.....	N/S D1483 ~ G10251
50	467910040	TUBO DEL RESPIRADERO	1.....	INCLUYE ARTÍCULOS CON # N/S D1483 ~ G10251

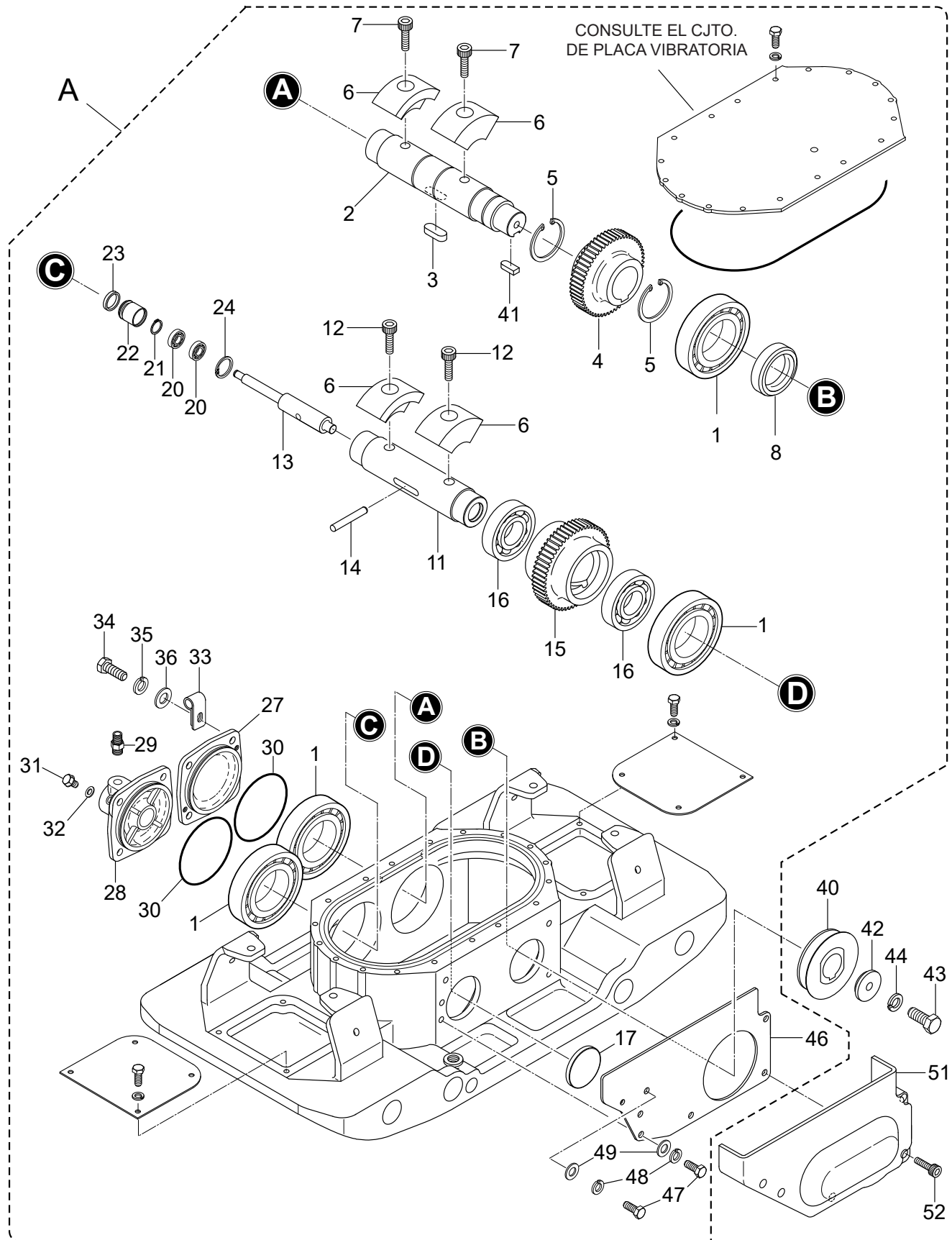
CONJUNTO DE VIBRADOR



CONJUNTO DE VIBRADOR

<u>N°</u>	<u>N° DE PIEZA</u>	<u>NOMBRE DE LA PIEZA</u>	<u>CANT.</u>	<u>OBSERVACIONES</u>
A	467910030	CJTO. DE PLACA VIBRATORIA.....	1.....	INCLUYE ARTÍCULOS CON # N/S D1482 E INFERIORES
A	467910031	CJTO. DE PLACA VIBRATORIA.....	1.....	INCLUYE ARTÍCULOS CON % N/S D1483 ~ G10251
A	467910032	CJTO. DE PLACA VIBRATORIA.....	1.....	INCLUYE ARTÍCULOS CON \$ N/S G10252 Y SUPERIORES
1#%\$	047920120	COJINETE DE RODILLOS	4	
2#	456331060	EJE GIRATORIO DE TRANSMISIÓN.....	1.....	N/S D1482 E INFERIORES
2%	467355910	EJE GIRATORIO DE TRANSMISIÓN.....	1.....	N/S D1483 ~ G10251
2#%	467910070	EJE GIRATORIO DE TRANSMISIÓN.....	1.....	N/S G10252 Y SUPERIORES
3#%\$	951405370	CHAVETA 15X10X39	1	
4#%\$	456327150	ENGRANAJE DE MANDO	1	
5#%\$	080200550	ANILLO DE TOPE	2	
6#%\$	464343700	ROTADOR EXCÉNTRICO	4	
7#%\$	009120301	PERNO DE CABEZA HUECA 16X40	2	
8#	060105030	SELLO DE ACEITE	1.....	N/S D1482 E INFERIORES
8#%	060405040	SELLO DE ACEITE	1.....	N/S D1483 Y SUPERIORES
11#%\$	456337670	EJE GIRATORIO CONDUCCION	1	
12#%\$	009120302	PERNO DE CABEZA HUECA 16X30	2	
13#%\$	456337380	BIELA	1	
14#%\$	456010010	EXPULSOR 10X70	1	
15#%\$	467351910	ENGRANAJE CONDUCCION	1	
16#%\$	040006911	COJINETE	2	
17#%\$	953010030	TAPÓN	1	
20#%\$	042506000	COJINETE	2	
21#%\$	0080000010	ANILLO DE TOPE	1.....	REEMPLAZA A N/P 080200100
22#%\$	455435051	PISTÓN	1	
23#%\$	455010070	EMPAQUETADURA	1	
24#%\$	080100260	ANILLO DE TOPE	1	
27#%\$	467352540	CUBIERTA DEL COJINETE	1	
28#%\$	467219070	CILINDRO (D)	1	
29#%\$	954010020	CONECTOR PF1/4	1	
30#%\$	050101050	JUNTA TÓRICA	2	
31#%\$	001720812	PERNO DE BRIDA 8X12	1	
32#%\$	953404600	EMPAQUETADURA DE COBRE 8X16X2	1	
33#%\$	959408880	ABRAZADERA	1	
34#%\$	0105091025	PERNO 10X25.....	8.....	REEMPLAZA A N/P 001221025
35#%\$	030210250	ARANDELA DE SEGURIDAD M10	8	
36#%\$	031110160	ARANDELA PLANA M10	8	
40	467351940	POLEA DE VIBRACIÓN	1	
41#%\$	951404970	CHAVETA 12X8X30 D	1	
42	464457370	ARANDELA.....	1.....	N/S G10251 E INFERIORES
42	467474690	ARANDELA	1.....	N/S G10252 Y SUPERIORES
43	012012030	PERNO 12X30.....	1.....	REEMPLAZA A N/P 001221230
44	030212300	ARANDELA DE SEGURIDAD M12	1	
46#%\$	467351920	GUÍA DE CUBIERTA DE CORREA	1	

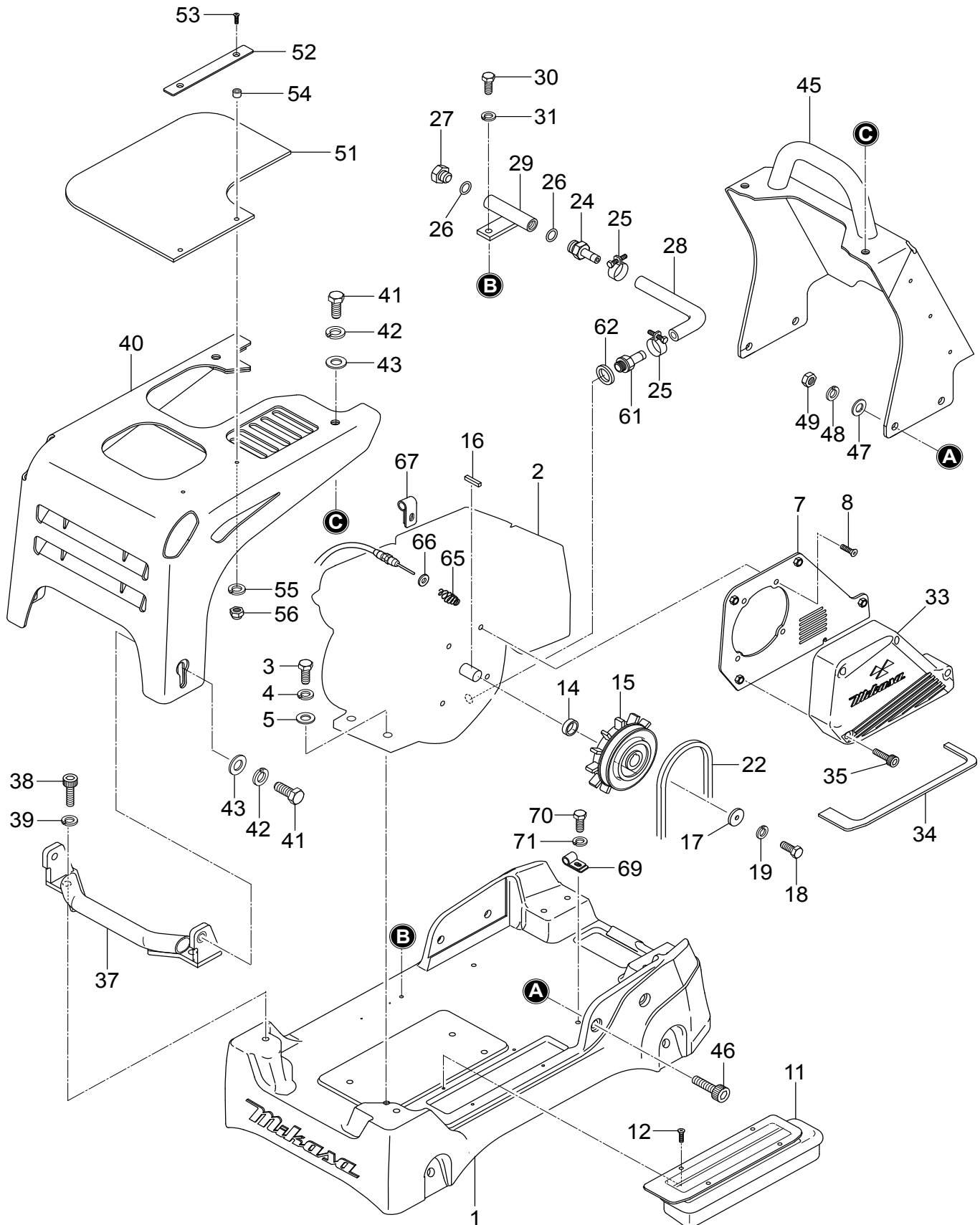
CONJUNTO DE VIBRADOR (CONTINUACIÓN)



CONJUNTO DE VIBRADOR (CONTINUACIÓN)

<u>N°</u>	<u>N° DE PIEZA</u>	<u>NOMBRE DE LA PIEZA</u>	<u>CANT.</u>	<u>OBSERVACIONES</u>
47#%\$	014208020	PERNO 8X20.....	2.....	REEMPLAZA A N/P 001220820
48#%\$	030208200	ARANDELA DE SEGURIDAD M8	2	
49#%\$	0401450080	ARANDELA PLANA M8	2.....	REEMPLAZA A N/P 031108160
51	467218890	CUBIERTA DE CORREA INFERIOR	1	
52	001520852	PERNO DE CABEZA HUECA 8X60	5	

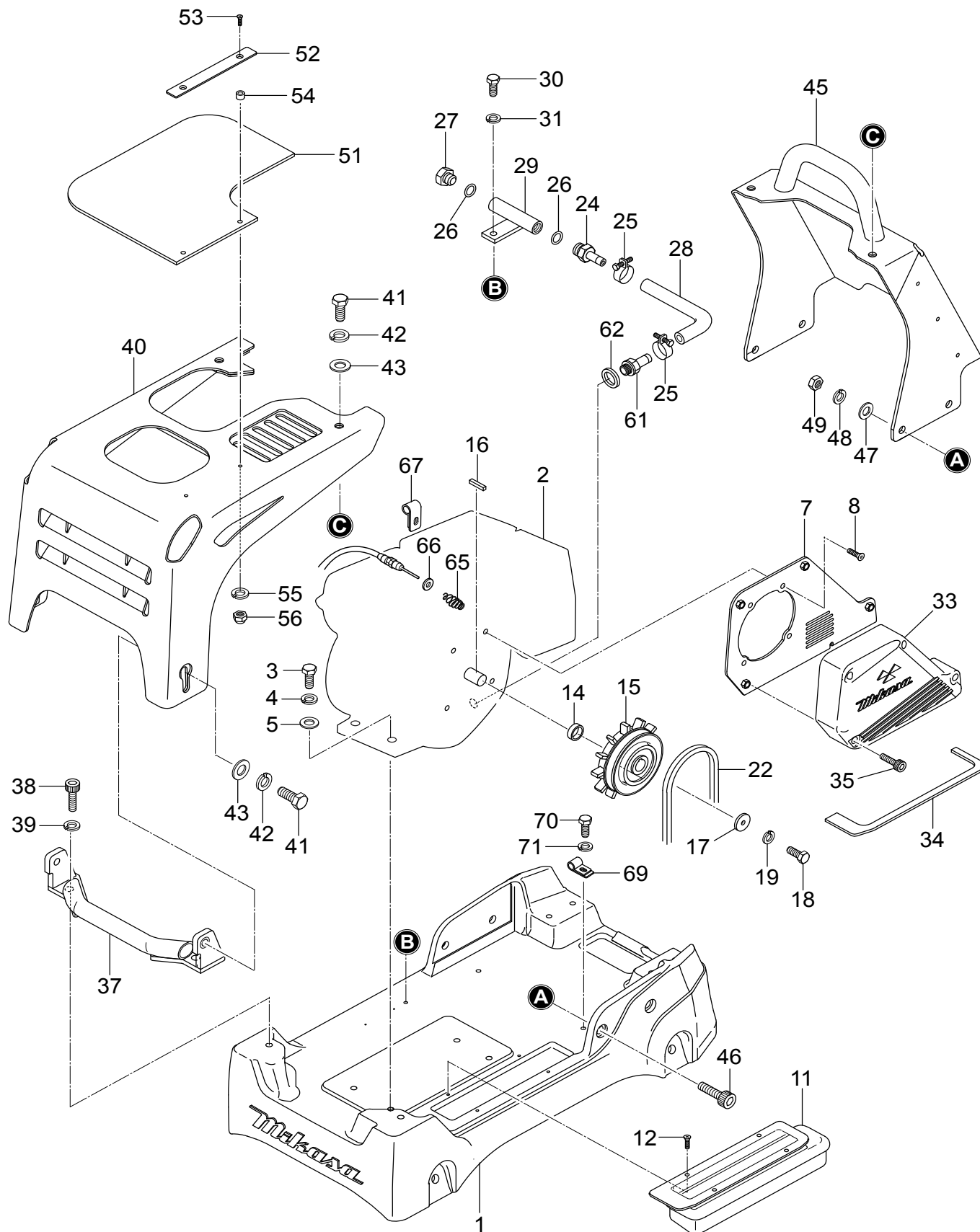
CONJUNTO DE BASE Y MOTOR



CONJUNTO DE BASE Y MOTOR

<u>N°</u>	<u>N° DE PIEZA</u>	<u>NOMBRE DE LA PIEZA</u>	<u>CANT.</u>	<u>OBSERVACIONES</u>
1	467121160	BASE	1	
2	912227007	CJTO. DE MOTOR GX270UT2SMXC.....	1	N/S C1146 E INFERIORES
2	912227009	CJTO. DE MOTOR GX270UT2SCM.....	1	N/S C1147 Y SUPERIORES
3	0105051045	PERNO 10X45.....	4	REEMPLAZA A N/P 001221045
4	030210250	ARANDELA DE SEGURIDAD M10	4	
5	031110160	ARANDELA PLANA M10	4	
7	467351850	CUBIERTA DE CORREA INTERNA	1	
8	009110071	PERNO DE CABEZA HUECA 10X25	4	
11	467218860	CUBIERTA GUARDAPOLVO	1	
12	092006010	TORNILLO DE CABEZA PLANA 6X10	4	
14	952408810	SEPARADOR	1	
15	456343340	CONJ. DE EMBRAGUE	1	
16	951400110	CHAVETA 7X7X35	1	
17	952400690	ARANDELA	1	
18	011208030	PERNO 8X30.....	1	REEMPLAZA A N/P 001220830
19	030208200	ARANDELA DE SEGURIDAD M8	1	
22	070200453	CORREA EN V B-45	1	
24	954407310	UNIÓN DE DRENAJE	1	
25	0091720000	ABRAZADERA DE MANGUERA	2	
26	0211140020	JUNTA	2	
27	0401140030	TAPÓN	1	
28	465459390	MANGUERA DE DRENAJE	1	
29	464457380	JUNTA DE DRENAJE	1	
30	014208020	PERNO 8X20.....	1	REEMPLAZA A N/P 001220820
31	030208200	ARANDELA DE SEGURIDAD M8	1	
33	467121100	CUBIERTA DE CORREA EXTERNA	1	
34	467351800	RECEPTOR DE POLVO EXTERNO	1	
35	001521053	PERNO DE CABEZA HUECA 10X65	4	
37	467351810	PARAGOLPES DELANTERO	1	
38	001521435	PERNO DE CABEZA HUECA 14X35	2	
39	030214350	ARANDELA DE SEGURIDAD M14	2	
40	467121130	CUBIERTA DELANTERA	1	
41	001221445	PERNO 14X45	4	
42	030214350	ARANDELA DE SEGURIDAD M14	4	
43	031114260	ARANDELA PLANA M14	4	
45	467121140	CUBIERTA CENTRAL	1	
46	001521435	PERNO DE CABEZA HUECA 14X35	4	
47	031114260	ARANDELA PLANA M14	4	
48	030214350	ARANDELA DE SEGURIDAD M14	4	
49	020314110	TUERCA M14	4	
51	467466800	CUBIERTA DE CAUCHO SUPERIOR	1	

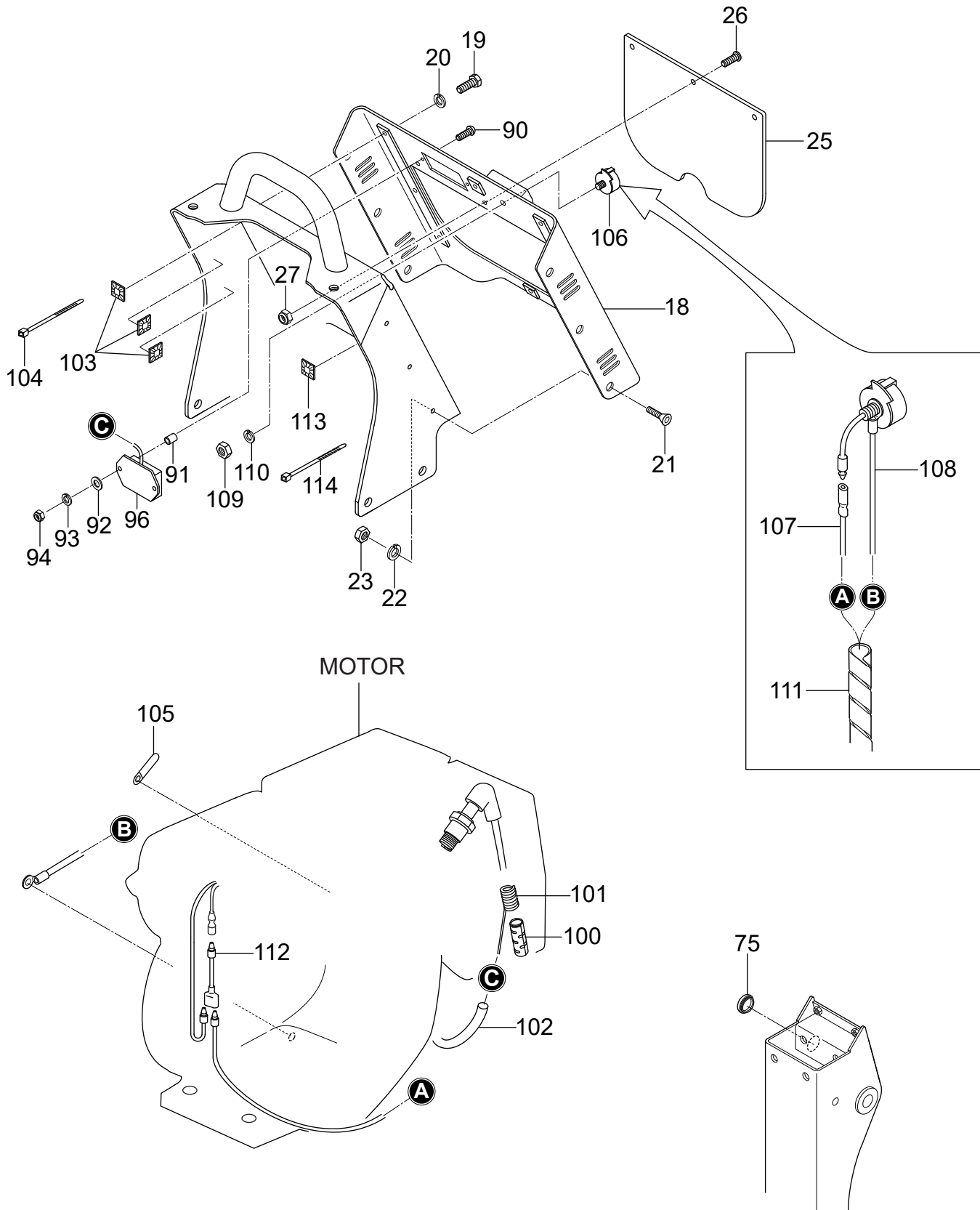
CONJUNTO DE BASE Y MOTOR (CONTINUACIÓN)



CONJUNTO DE BASE Y MOTOR (CONTINUACIÓN)

<u>N°</u>	<u>N° DE PIEZA</u>	<u>NOMBRE DE LA PIEZA</u>	<u>CANT.</u>	<u>OBSERVACIONES</u>
52	467466810	TOPE DE LA CUBIERTA	1	
53	009120424	PERNO DE CABEZA HUECA 6X25	2	
54	617465130	COLLARÍN	2	
55	030206150	ARANDELA DE SEGURIDAD M6	2	
56	022710607	TUERCA DE NYLON M6	2	
61	90131ZE3790	JUNTA DE DRENAJE	1	
62	031112230	ARANDELA DEL TAPÓN DE DRENAJE M12	1	REEMPLAZA A N/P 9410912000
65	402010110	RESORTE	1	REEMPLAZA A N/P 0830000010
66	58151	ARANDELA PLANA M5	1	REEMPLAZA A N/P 031105080
67	2067550101	ABRAZADERA COMPLETA	1	
69	959407260	ABRAZADERA	1	
70	012210015	PERNO 10X15	1	REEMPLAZA A N/P 001221015
71	030210250	ARANDELA DE SEGURIDAD M10	1	

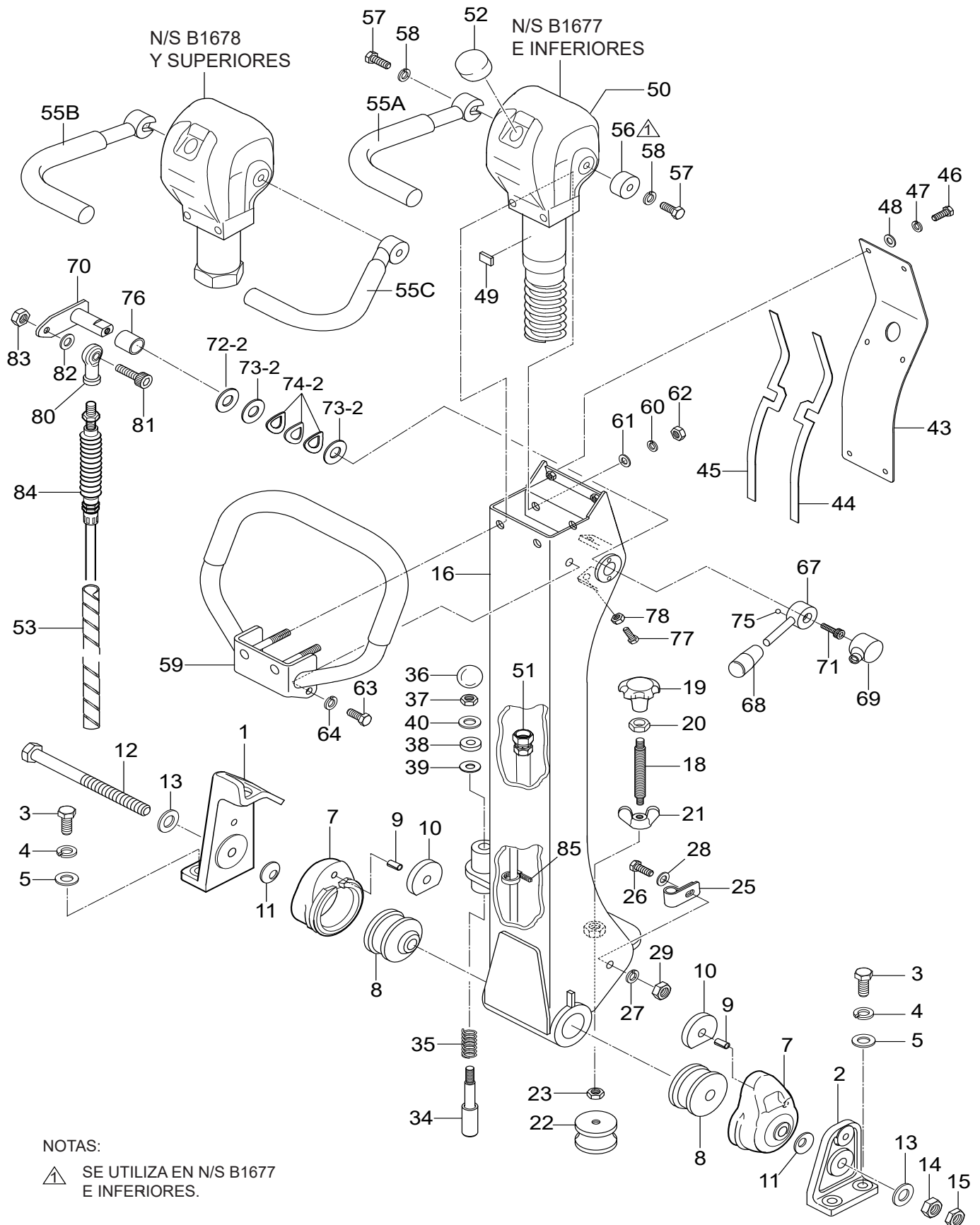
CONJUNTO DE DISPOSITIVO ELÉCTRICO



CONJUNTO DE DISPOSITIVO ELÉCTRICO

<u>N°</u>	<u>N° DE PIEZA</u>	<u>NOMBRE DE LA PIEZA</u>	<u>CANT.</u>	<u>OBSERVACIONES</u>
18	467218910	CUBIERTA TRASERA	1	
19	001220610	PERNO 6X10	8	REEMPLAZA A N/P 001220610
20	030206150	ARANDELA DE SEGURIDAD M6	8	
21	009120413	PERNO DE CABEZA EMBUTIDA 6X15	6	
22	030206150	ARANDELA DE SEGURIDAD M6	6	
23	020306050	TUERCA M6	6	REEMPLAZA A N/P 020306050
25	467466950	CUBIERTA DE CAUCHO TRASERA	1	
26	009110062	TORNILLO DE CABEZA HUECA 6X20	3	
27	022710607	TUERCA DE NYLON M6	3	
75	515010070	OJAL	1	
90	009110072	TORNILLO DE CABEZA PLANA 5X35	2	
91	952407930	COLLARÍN 6X10X13.5	2	
92	031105080	ARANDELA PLANA M5	2	REEMPLAZA A N/P 031105080
93	030205130	ARANDELA DE SEGURIDAD M5	2	
94	022710506	TUERCA DE NYLON M5	2	
96	955010311	TACÓMETRO/HORÓMETRO	1	
100	955010307	ABRAZADERA DE CORREA	1	
101	955010308	CABLE RIZADO	1	
102	959026828	TUBO DE CAUCHO	1	
103	955407970	BASE FIJA DE CABLEADO	3	
104	454010020	ABRAZADERA	3	
105	2067550101	ABRAZADERA COMPLETA	1	
106	955301010	INTERRUPTOR DE PARADA DEL MOTOR	1	INCLUYE ARTÍCULOS CON \$
107\$	617465210	CONDUCTOR	1	
108\$	467466980	PALANCA DEL ACELERADOR	1	
109	030208200	ARANDELA DE SEGURIDAD M8	1	
110	020308060	TUERCA M8	1	REEMPLAZA A N/P 020308060
111\$	959021812	TUBO ESPIRAL	1	
112	515450380	CABLEADO	1	
113	955407970	BASE FIJA DE CABLEADO	3	
114	454010020	ABRAZADERA	3	

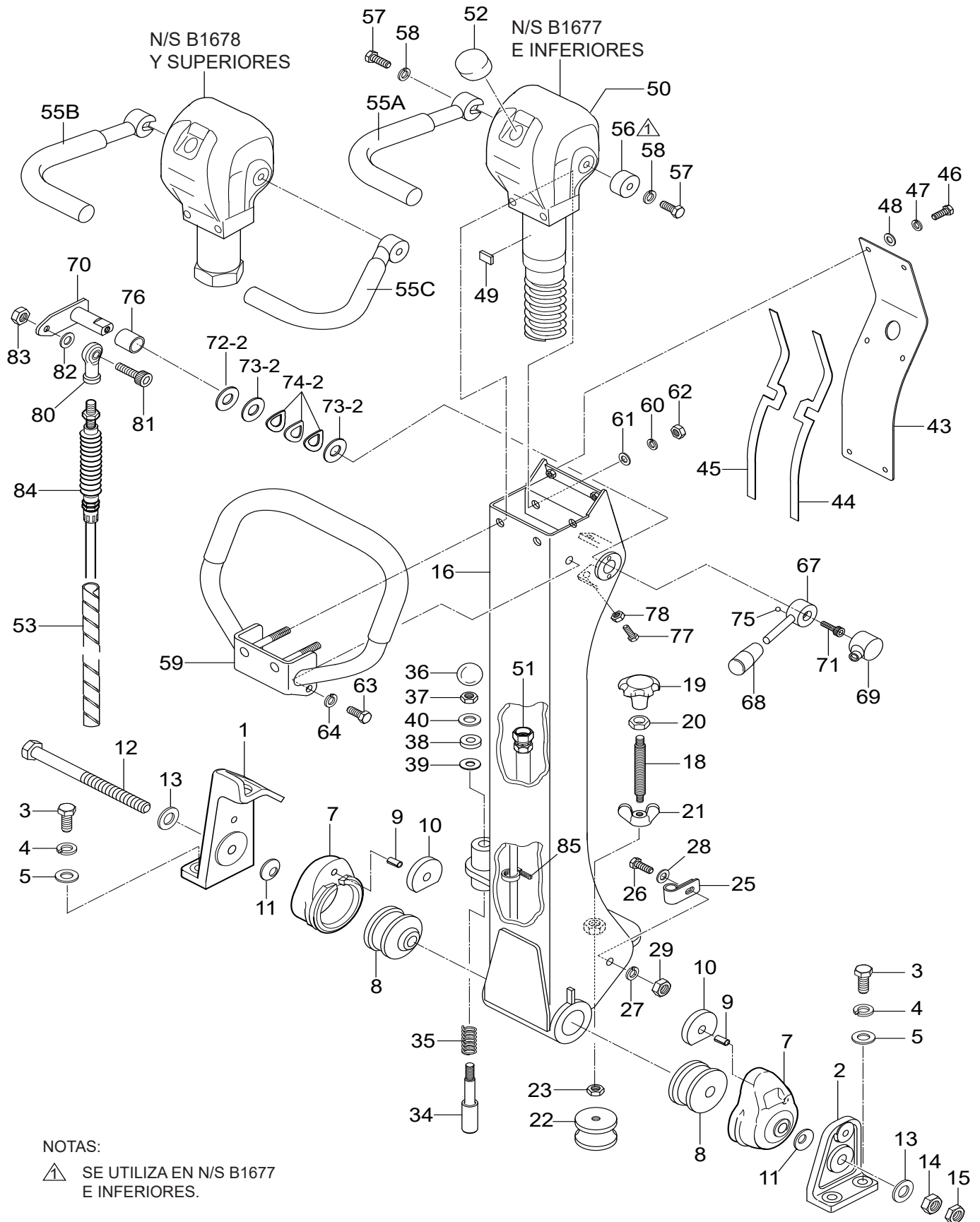
CONJUNTO DE CONTROL



CONJUNTO DE CONTROL

<u>N°</u>	<u>N° DE PIEZA</u>	<u>NOMBRE DE LA PIEZA</u>	<u>CANT.</u>	<u>OBSERVACIONES</u>
1	467351950	SOPORTE DEL MANUBRIO (D)	1	
2	467351960	SOPORTE DEL MANUBRIO (I)	1	
3	012212035	PERNO 12X35	4	REEMPLAZA A N/P 001221235
4	030212300	ARANDELA DE SEGURIDAD M12	4	
5	031112230	ARANDELA PLANA M12	4	
7	456336400	ACOPLAMIENTO DE CAUCHO	2	
8	456449940	AMORTIGUADOR	2	
9	025306016	PASADOR DE RESORTE 6X16	2	REEMPLAZA A N/P 025406016
10	456449930	PLACA DE CAUCHO	2	
11	032124400	ARANDELA CÓNICA DE SEGURIDAD M24	2	
12	001221681	PERNO 16X250	1	
13	0401450160	ARANDELA PLANA M16	2	REEMPLAZA A N/P 031116260
14	020316130	TUERCA M16	1	
15	020416100	TUERCA M16	1	
16	467121180	COLUMNA DEL MANUBRIO	1	
18	455434950	HUSILLO	1	
19	455010030	PERILLA	1	
20	020412070	TUERCA M12	1	
21	022411635	TUERCA DE MARIPOSA M16	1	
22	939010060	AMORTIGUADOR	1	
23	020310080	TUERCA M10	1	REEMPLAZA A N/P 020410060
25	959408930	ABRAZADERA 15(M6)	1	
26	011206020	PERNO 6X20	1	REEMPLAZA A N/P 001220620
27	030206150	ARANDELA DE SEGURIDAD M6	1	
28	952404470	ARANDELA PLANA M6	1	REEMPLAZA A N/P 031106100
29	020106050	TUERCA M6	1	REEMPLAZA A N/P 020306050
34	501402870	TOPE DEL MANUBRIO	1	
35	501402880	RESORTE DEL MANUBRIO	1	
36	959403460	MANIJA ESFÉRICA	1	
37	020310080	TUERCA M10	1	REEMPLAZA A N/P 020410060
38	456449980	EMPAQUETADURA DE CAUCHO	1	
39	953405260	EMPAQUETADURA DE COBRE 1/4	1	
40	031110160	ARANDELA PLANA M10	1	
43	467351980	CUBIERTA DEL MANUBRIO	1	
44	467467340	EMPAQUETADURA (I) DEL MANUBRIO	1	
45	467467350	EMPAQUETADURA (D) DEL MANUBRIO	1	
46	0105050616	PERNO 6X15.....	6	REEMPLAZA A N/P 001220615
47	030206150	ARANDELA DE SEGURIDAD M6	6	
48	952404470	ARANDELA PLANA M6	6	REEMPLAZA A N/P 031106100
49	464457930	PIEZA DE CAUCHO	1	
50	467219140	BOMBA HIDRÁULICA	1	

CONJUNTO DE CONTROL (CONTINUACIÓN)



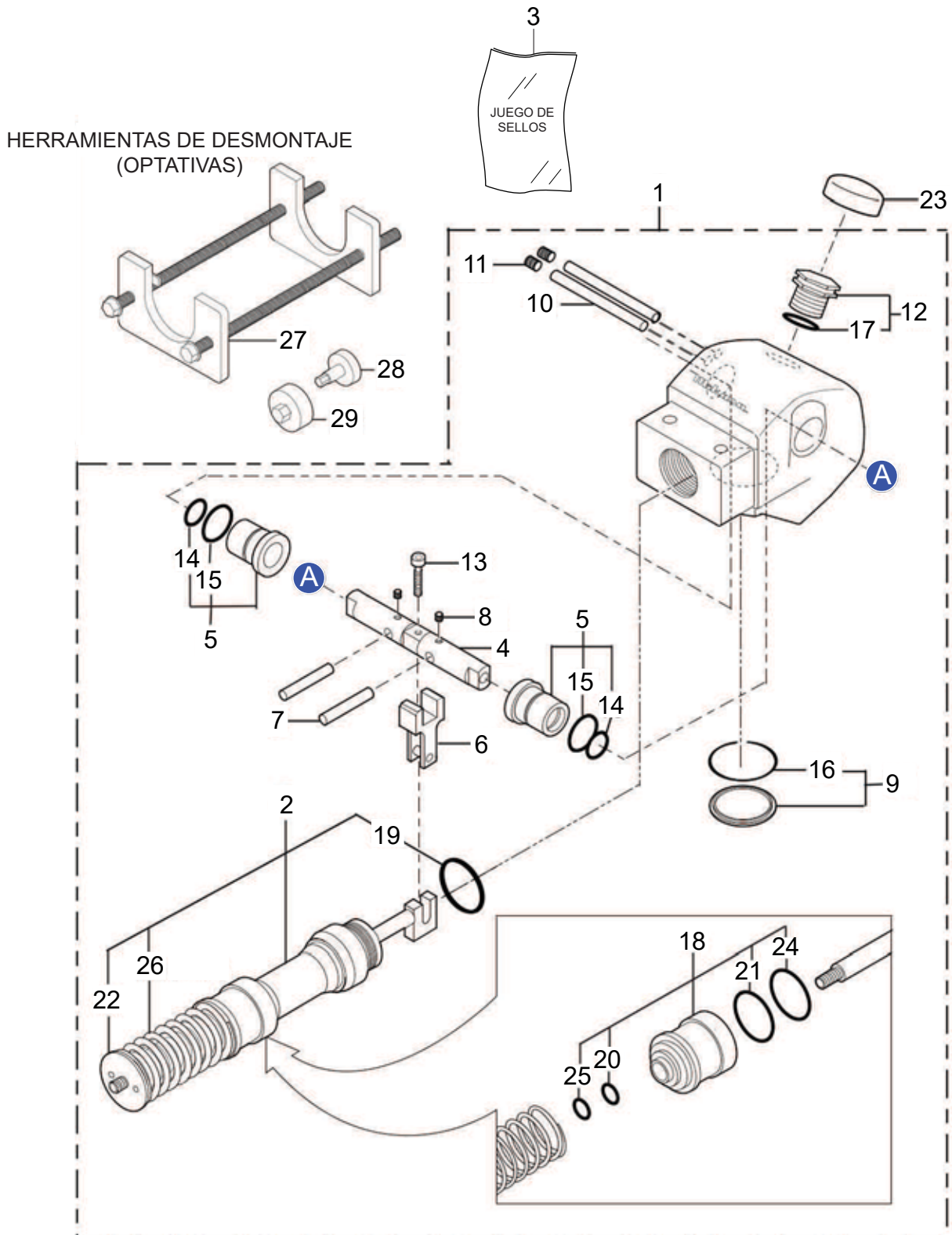
NOTAS:

▲ SE UTILIZA EN N/S B1677 E INFERIORES.

CONJUNTO DE CONTROL (CONTINUACIÓN)

<u>N°</u>	<u>N° DE PIEZA</u>	<u>NOMBRE DE LA PIEZA</u>	<u>CANT.</u>	<u>OBSERVACIONES</u>
51	954003110	MANGUERA DE ACEITE	1	
52	458451630	TAPA DEL RESPIRADERO	1	
53	959021813	TUBO ESPIRAL	1	
55A	464216630	PALANCA DE DESPLAZAMIENTO DERECHA	1	N/S B1677 E INFERIORES
55B	464216820	PALANCA DE DESPLAZAMIENTO DERECHA	1	N/S B1678 Y SUPERIORES
55C	464216830	PALANCA DE DESPLAZAMIENTO IZQUIERDA	1	N/S B1678 Y SUPERIORES
56	464457400	BUJE DEL MANUBRIO	1	N/S B1677 E INFERIORES
57	012010030	PERNO 10X30.....	2	REEMPLAZA A N/P 001221030
58	030210250	ARANDELA DE SEGURIDAD M10	2	
59	467218900	MANIJA CON CUBIERTA DE CAUCHO	1	
60	030210250	ARANDELA DE SEGURIDAD M10	2	
61	031110160	ARANDELA PLANA M10	2	
62	020310080	TUERCA M10	2	
63	0105091025	PERNO 10X25	2	REEMPLAZA A N/P 001221025
64	030210250	ARANDELA DE SEGURIDAD M10	2	
67	467466960	PALANCA DEL ACELERADOR	1	
68	959403840	MANIJA DEL MANUBRIO, DIÁM. INT. 12MM	1	
69	464457420	CUBIERTA DE LA PALANCA DEL ACELERADOR	1	
70	464457350	BRAZO DEL ACELERADOR	1	INCLUYE ARTÍCULOS CON *
71	014208020	PERNO DE CABEZA HUECA 8X20	1	REEMPLAZA A N/P 001520820
72-2*	0401450160	ARANDELA PLANA M16	1	REEMPLAZA A N/P 031116260
73-2*	458450660	ARANDELA	2	
74-2*	033910080	ARANDELA CÓNICA DE SEGURIDAD	3	
75	464457440	BOLA DE ACERO	1	
76	464010010	BUJE SECO	1	
77	011606025	PERNO 6X25.....	2	REEMPLAZA A N/P 001220625
78	020106050	TUERCA M6	2	REEMPLAZA A N/P 020306050
80	464010020	EXTREMO DE VARILLA M5	1	
81	001520520	PERNO DE CABEZA HUECA 5X20	1	
82	58151	ARANDELA PLANA M5	1	REEMPLAZA A N/P 031105080
83	020305040	TUERCA M5	1	
84	956100070	CABLE DEL ACELERADOR	1	
85	454010020	ABRAZADERA	1	

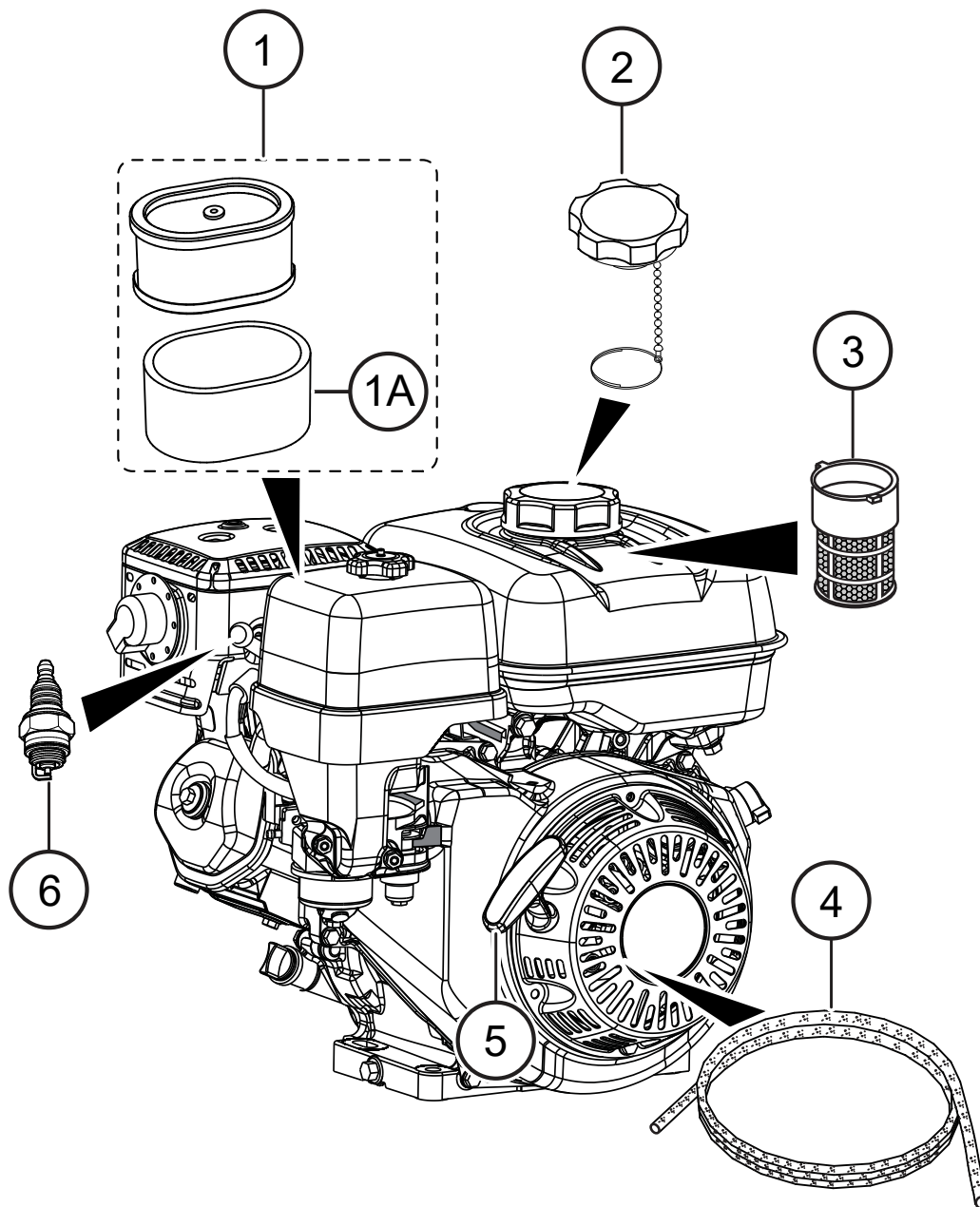
CONJUNTO DE BOMBA MANUAL HIDRÁULICA



CONJUNTO DE BOMBA MANUAL HIDRÁULICA

<u>N°</u>	<u>N° DE PIEZA</u>	<u>NOMBRE DE LA PIEZA</u>	<u>CANT.</u>	<u>OBSERVACIONES</u>
1	467219140	BOMBA MANUAL	1	INCLUYE ARTÍCULOS CON #
2#	467910020	ACUMULADOR	1	INCLUYE ARTÍCULOS CON \$ NO SE VENDE POR SEPARADO
3	464910080	JUEGO DE SELLOS.....	1	INCLUYE ARTÍCULOS CON %
4#	464010040	EJE DE CONTROL	1	
5#	467010020	BUJE.....	2	INCLUYE ARTÍCULOS CON @
6#	464010060	LEVA	1	
7#	464010070	TOPE	2	
8#	099205005	TORNILLO DE CABEZA HUECA	2	
9#	464010080	TAPÓN.....	1	INCLUYE ARTÍCULOS CON *
10#	464010090	PASADOR DE TOPE	2	
11#	464010100	TAPÓN	2	
12#	458010080	RESPIRADERO.....	1	INCLUYE ARTÍCULOS CON ^
13#	001520620	PERNO DE CABEZA HUECA.....	1	REEMPLAZA A N/P 001520620
14@%#	050200200	JUNTA TÓRICA P-20	2	
15@%#	050210220	JUNTA TÓRICA P-22	2	REEMPLAZA A N/P 050200220
16*%#	050300380	JUNTA TÓRICA S-38	1	
17^%#	050200180	JUNTA TÓRICA P-18	1	
18\$#	464010111	CAJA DEL ACUMULADOR.....	1	INCLUYE ARTÍCULOS CON &
19\$%#	050300400	JUNTA TÓRICA S-40	1	
20\$&%#	050200150	JUNTA TÓRICA P-15	1	
21\$&%#	050100400	JUNTA TÓRICA G-40	1	
22\$#	464010120	TAPÓN DE RESORTE	1	
23#	458451630	TAPA DEL RESPIRADERO	1	
24\$&%#	069904010	SELLO SER-40	1	
25\$&%#	069901010	SELLO SER-15	1	
26\$#	465910080	RESORTE DEL ACUMULADOR	1	
27	984010060	HERRAMIENTA DE COMPRESIÓN DE RESORTE	1	
28	984010040	HERRAMIENTA DE DESMONTAJE A	1	
29	984010050	HERRAMIENTA DE DESMONTAJE B	1	

REPUESTOS DEL MOTOR



REPUESTOS DEL MOTOR

<u>N°</u>	<u>N° DE PIEZA</u>	<u>NOMBRE DE LA PIEZA</u>	<u>CANT.</u>	<u>OBSERVACIONES</u>
1♦	17210ZE3505	ELEMENTO DEL FILTRO DE AIRE.....	1.....	INCLUYE ARTÍCULOS CON #
1◇	17210Z1C781	ELEMENTO DEL FILTRO DE AIRE.....	1.....	INCLUYE ARTÍCULOS CON %
1A♦#	17218ZE3505	FILTRO EXTERNO	1	
1A◇%	17218Z1C780	FILTRO EXTERNO	1	
2	17620Z4H900	TAPA DEL TANQUE DE COMBUSTIBLE	1	
3	17672Z4H000	FILTRO DEL TANQUE DE COMBUSTIBLE	1	
4	28462ZE2W11	CABLE DE ARRANQUE DE LAZO	1	
5	28461Z5T305	MANIJA DE ARRANQUE	1	
6♦	0650140480	BUJÍA (BPR6ES)	1	
1◇	9807956846	BUJÍA (BPR6ES)	1	

AVISO

- ♦ GX270UT2SMXC
- ◇ GX270UT2SCM

MANUAL DE PIEZAS

CÓMO OBTENER AYUDA

TENGA A MANO EL MODELO Y NÚMERO
DE SERIE CUANDO LLAME

ESTADOS UNIDOS

Multiquip Inc.

(310) 537- 3700
6141 Katella Avenue Suite 200
Cypress, CA 90630
CORREO ELECTRÓNICO: mq@multiquip.com
SITIO WEB: www.multiquip.com

CANADÁ

Multiquip

(450) 625-2244
4110 Industriel Boul.
Laval, Quebec, Canada H7L 6V3
CORREO ELECTRÓNICO: infocanada@multiquip.com

REINO UNIDO

Oficina principal de Multiquip (UK) Limited

0161 339 2223
Unit 2, Northpoint Industrial Estate,
Globe Lane,
Dukinfield, Cheshire SK16 4UJ
CORREO ELECTRÓNICO: sales@multiquip.co.uk

© COPYRIGHT 2023, MULTIQUIP INC.

Multiquip Inc. y el logotipo de MQ son marcas comerciales registradas de Multiquip Inc. y no se pueden utilizar, reproducir o alterar sin permiso por escrito. Todas las demás marcas comerciales son propiedad de sus respectivos propietarios y se utilizan con permiso.

Este manual DEBE acompañar al equipo en todo momento. Este manual se considera una parte permanente del equipo y debe permanecer con la unidad si se revende.

La información y las especificaciones incluidas en esta publicación estaban en vigor en el momento de la aprobación para la impresión. Las ilustraciones, las descripciones, las referencias y los datos técnicos de este manual se incluyen únicamente como orientación y no pueden considerarse vinculantes. Multiquip Inc. se reserva el derecho a discontinuar o cambiar las especificaciones, el diseño o la información publicada en esta publicación en cualquier momento sin previo aviso y sin incurrir en obligación alguna.

