

MANUEL DES PIÈCES



SÉRIE WHISPERWATT™ GÉNÉRATEUR PORTABLE MODÈLE TLG8SSK4F2 (KUBOTA Z482-E4B-DGDE-4 MOTEUR DIESEL)

Révision no.0 (31/05/22)

Pour trouver la dernière révision de cette publication ou du manuel d'utilisation associé, visitez notre site web à l'adresse suivante :

www.mqpower.com



CE MANUEL DOIT TOUJOURS ACCOMPAGNER L'ÉQUIPEMENT.

TLG8SSK4F2

Générateur portable

Explication des codes dans la colonne des remarques.....	4
Pièces de rechange suggérées.....	5

Illustrations des composantes

Ensemble de générateur	6-7
Assemblage panneau de commande	8-9
Ensemble pièces électriques.....	10-13
Ensemble moteur et radiateur	14-17
Ensemble de batterie.....	18-19
Ensemble de silencieux.....	20-21
Ensemble de réservoir de carburant	22-23
Ensemble de l'enceinte	24-27
Ensemble de joints en caoutchouc.....	28-29
Ensemble plaque signalétique et autocollants...	30-31

AVIS

Les spécifications et numéros de pièces sont sujets à changement sans préavis.

EXPLICATION DES CODES DANS LA COLONNE DES REMARQUES

Les sections suivantes expliquent les différents symboles et remarques utilisés dans la section Pièces de ce manuel. Si vous avez des questions, utilisez les numéros d'assistance que vous trouverez à l'arrière de votre manuel.

REMARQUE

La table des matières et les numéros de pièce listés dans la section pièces sont susceptibles de modifications **sans avis préalable**. Multiquip ne garantit pas la disponibilité des pièces listées.

LISTE DE PIÈCES D'ÉCHANTILLONS

N°	N° DE PIÈCE	NOM DE PIÈCE	QTÉ	REMARQUES
1	12345	VIS	1	INCLUT ARTICLES AVEC %
2%		RONDELLE, 63 CM.....		NON VENDU SÉPARÉMENT
2%	12347	RONDELLE, 0,95 CM.....	1	M2-45T UNIQUEMENT
3	12348	TUYAU.....	A/R	FABRIQUÉ SUR PLACE
4	12349	ROULEMENT.....	1	S/N 2345B ET AU-DESSUS

N° Colonne

Symboles uniques – Tous les éléments avec le même symbole unique (@, #, +, %, or >) dans la colonne de numéro appartiennent au même assemblage ou kit, ce qui est indiqué par une note dans la colonne « Remarques ».

Numéros d'articles en double – Les doublons indiquent des numéros de pièces multiples, qui sont effectifs pour le même article général, tel que des protections de lame de scie de tailles différentes en utilisation ou un pièce qui a été mise à jour sur de nouvelles versions de la même machine.

REMARQUE

Lors de la commande d'une pièce qui possède plus d'un numéro de pièce listé, vérifiez la colonne remarques pour déterminer quelle pièce commander.

N° DE PIÈCE Colonne

Numéros utilisés – Les numéros de pièce peuvent être indiqués par un numéro, une entrée vide ou la mention À définir.

La mention À définir est généralement utilisée pour montrer qu'une pièce à laquelle n'a pas été attribué un numéro de pièce de format au moment de la publication.

Une entrée vide indique généralement que l'article est vendu séparément ou n'est pas vendu par Multiquip. D'autres entrées seront expliquées dans la colonne « Remarques ».

QTÉ Colonne

Numéros utilisés – La quantité d'article peut être indiquée par un nombre, une entrée vide ou la mention Sur demande.

La mention Sur demande est généralement utilisée pour les tuyaux ou d'autres parties qui sont vendues en vrac et coupées à la longueur souhaitée.

Une entrée vide indique généralement que l'article est vendu séparément. D'autres entrées seront expliquées dans la colonne « Remarques ».

Colonne REMARQUES

Certaines des notes les plus communes trouvées dans la colonne « Remarques » sont répertoriées ci-dessous. Des notes supplémentaires nécessaires pour décrire l'article peuvent également être indiquées.

Assemblage/Kit – Tous les articles sur la liste de pièces avec le même symbole unique seront inclus lorsque cet article sera acheté.

Indiqué par :

« INCLUT DES ARTICLES AVEC (symbole unique) »

Interruption dans les numéros de série – Utilisé pour lister une fourchette de numéros de série effectifs pour laquelle une pièce particulière est utilisée.

Indiqué par :

« N/S XXXXX ET MOINS »

« N/S XXXXX ET PLUS »

« DU N/S XXXXX AU N/S XXXXX »

Utilisation d'un numéro de modèle spécifique – Indique que la pièce est utilisée uniquement avec le numéro de modèle spécifique ou la variante de numéro de modèle listée. Elle peut également être utilisée pour indiquer qu'une pièce n'est PAS utilisée sur un modèle spécifique ou sur une variante de numéro de modèle.

Indiqué par :

« XXXXX UNIQUEMENT »

« PAS UTILISÉ SUR XXXX »

« Fabriquer/Obtenir sur place » – Indique que la pièce peut être achetée dans n'importe quelle boutique de matériel ou fabriqué à partir d'articles disponibles. Les exemples incluent les câbles de batterie, des cales ainsi que certaines rondelles et certains écrous.

« Non vendu séparément » – Indique qu'un article ne peut être acheté comme un article séparé et fait partie d'un assemblage/kit qui peut être acheté ou bien n'est pas disponible à la vente chez Multiquip.

PIÈCES DE RECHANGE SUGGÉRÉES

TLG88SSK42 60 Hz GÉNÉRATEUR

1 à 3 unités

Qté.	N/P	Description
1.....	0810105800	BOUCHON CARBURANT
5.....	1T02143560	FILTRE CARBURANT
5.....	0810105900	CRÉPINE, CARBURANT (RÉSEROIR)
1.....	1628663602	COMMUTATEUR DE DÉMARRAGE
5.....	3741055150	CLÉ
1.....	0601842347	RÉSISTANCE, 20W 30Ω
1.....	1584464603	RÉGULATEUR
1.....	Y0601872601	DISJONCTEUR, 3P 20A
1.....	0601808803	DISJONCTEUR, 1P 20A
1.....	0601810523	ENS. INDICATEUR
3.....	0601810830	AMPOULE
3.....	0601806642	FUSIBLE, 5A
3.....	0601806643	FUSIBLE, 15A
3.....	0601806644	FUSIBLE, 30A
3.....	0601806640	FUSIBLE, 65A

AVIS

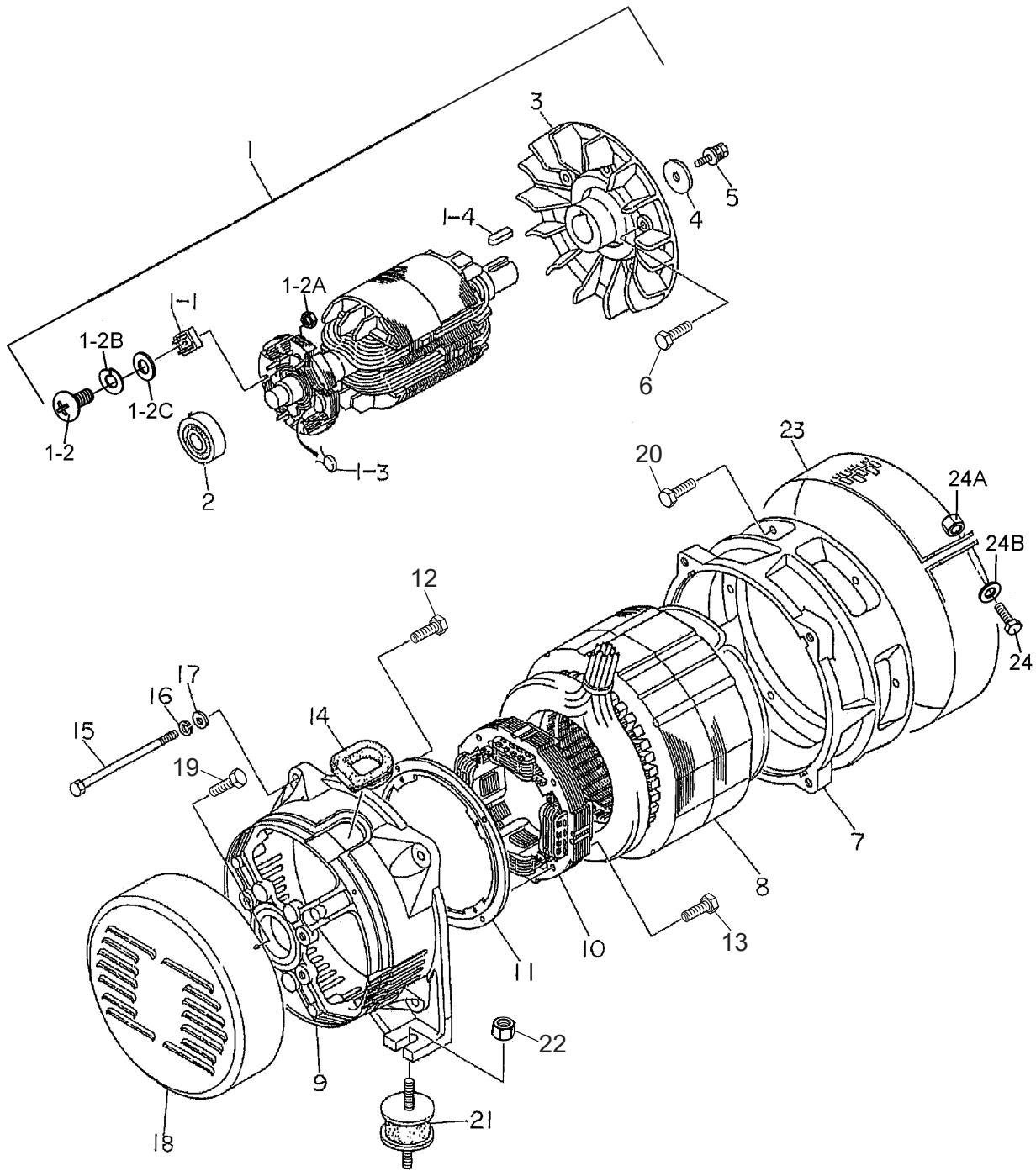
Les numéros de pièces sur cette liste de pièces de rechange proposée, peuvent remplacer les numéros de pièces montrés sur la liste des pièces ci-après.

KUBOTA Z482-E4B MOTEUR DIESEL

1 à 3 unités

Qté.	N/P	Description
5.....	1556211010	FILTRE À AIR
5.....	7000011221	FILTRE À AIR, ÉLEMENT
2.....	1980572530	COURROIE VENTILATEUR
1.....	1522139013	UNITÉ DE CAPTEUR D'HUILE
1.....	A5311500404	FLEXIBLE DE RADIATEUR (SUPÉRIEUR)
1.....	A5311500203	FLEXIBLE DE RADIATEUR (INFÉRIEUR)
4.....	1G67965512	BOUGIE DE PRÉCHAUFFAGE
2.....	1753883040	COMMUTATEUR, THERMOSTAT

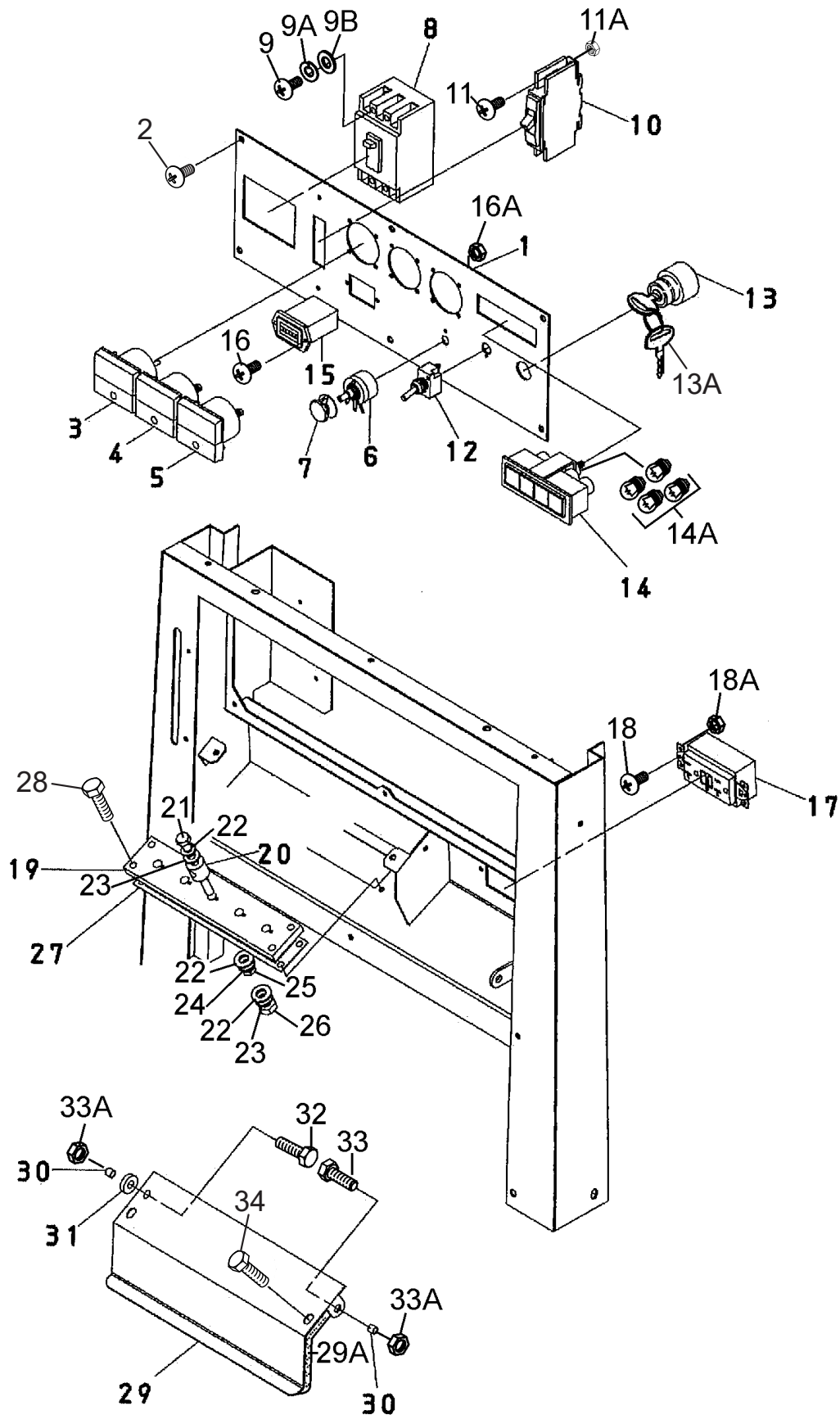
ENSEMBLE DE GÉNÉRATEUR



ENSEMBLE DE GÉNÉRATEUR

<u>NO.</u>	<u>N° DE PIÈCE</u>	<u>NOM DE PIÈCE</u>	<u>QTÉ.</u>	<u>REMARQUES</u>
1	W8541000113	ASS. ROTOR.....	1	COMPREND LES ARTICLES AVEC/#
1-1#	0601820037	REDRESSEUR	1	
1-2#	D4117400104	VIS MÉCANIQUE	1	
1-2A#	0207003000	ÉCROU HEX.....	1	REPLACE N/P 0030003000
1-2B#	0040003000	RONDELLE, BLOCAGE	1	
1-2C#	0041203000	RONDELLE, PLATE	1	
1-3#	0601822638	SUPPRESSEUR DE SURTENSION	1	N/S 5890018 ET MOINS
1-3#	0601822692	SUPPRESSEUR DE SURTENSION	1	N/S 5890019 ET PLUS
1-4#	0171707033	CLÉ	1	
2#	0071206304	ROULEMENT	1	
3#	W1991070022	VENTILATEUR	1	
4#	1991072004	ENS. RONDELLES, VENTILATEUR	1	
5#	0012308020	BOULON HEX	1	
6	011208025	BOULON HEX	5	REPLACE N/P 0012308025
7	W1991315122	CROCHET D'EXTRÉMITÉ	1	
8	A6315000803	ASS. ARMATURE	1	
9	W8541315412	CROCHET D'EXTRÉMITÉ	1	
10	W8541350013	ASS. SUR PLACE EXCITATEUR	1	
11	D2155300003	ENTRETOISE	1	
12	011606025	BOULON HEX	4	REPLACE P/N 0017106025
13	0017105035	BOULON HEX	4	
14	1961324003	PASSE-CÂBLE	1	
15	D2131500204	ENS. BOULON	4	
16	0040010000	RONDELLE, BLOCAGE	4	
17	031110160	RONDELLE, PLATE	4	REPLACE N/P 0041210000
18	W8541331103	COUVERCLE	1	
19	0011305100	BOULON HEX	4	REPLACE N/P 0017105012
20	0012308020	BOULON HEX	6	
21	7085419004	SUSPENSION CAOUTCHOUC	2	
22	021112140	ÉCROU HEX.....	2	REPLACE N/P 0207010000
23	A6132300004	COUVERCLE	1	
24	0340406040	BOULON HEX	1	
24A	020106050	ÉCROU HEX.....	1	REPLACE N/P 0037906000
24B	952404470	RONDELLE, PLATE	1	REPLACE PIÈCE NO 0041206000

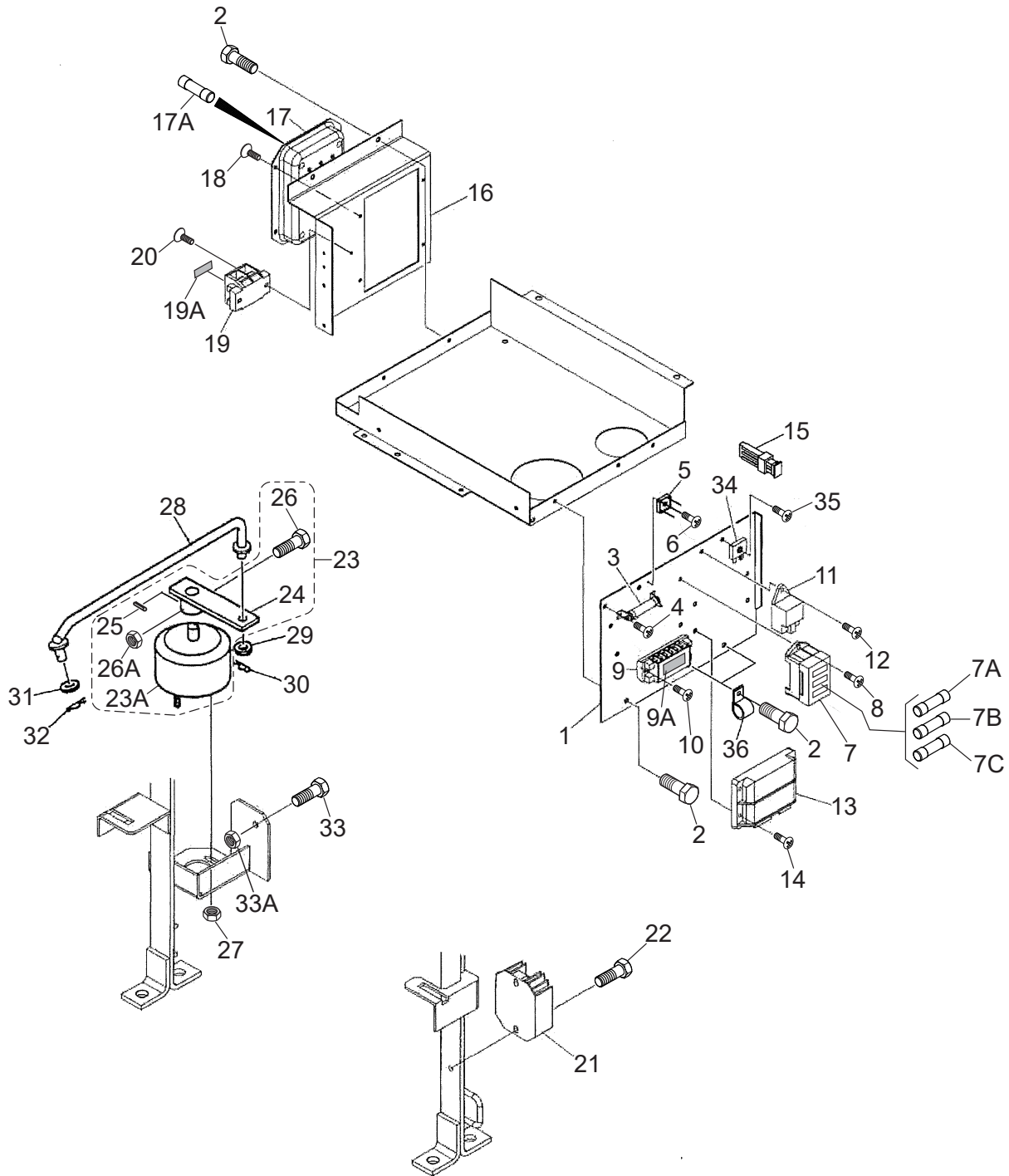
ASSEMBLAGE PANNEAU DE COMMANDE



ASSEMBLAGE PANNEAU DE COMMANDE

<u>NO.</u>	<u>N° DE PIÈCE</u>	<u>NOM DE PIÈCE</u>	<u>QTÉ.</u>	<u>REMARQUES</u>
1	A6511302602	PANNEAU DE COMMANDE	1	
2	0021805012	VIS MÉCANIQUE	6	
3	0601800455	FRÉQUENCEMÈTRE, 240V 45~65HZ	1	
4	Y0601805749	AMPÈRMÈTRE CA, 0 à 30A	1	
5	0601800268	VOLTMÈTRE CA, 0 à 300V	1	
6	0601840073	RHÉOSTAT, RÉG. TENSION. 2W 1KΩ	1	
7	0601840100	BOUTON.....	1.....	REPLACE N/P 0601840121
8	Y0601872601	DISJONCTEUR, 3P 20 AMP	1	
9	0021004060	VIS MÉCANIQUE	2	
9A	0040004000	RONDELLE, BLOCAGE	2	
9B	58042	RONDELLE, PLATE	2.....	REPLACE PIÈCE NO 0041204000
10	0601808803	DISJONCTEUR, 1P 20 AMP	1	
11	0027404010	VIS MÉCANIQUE	2	
11A	OEMAA8	HEX. ÉCROU HEX	2.....	REPLACE N/P 0207004000
12	0601830771	COMMUTATEUR DE RÉGIME MOTEUR	1	
13	1628663602	COMMUTATEUR DE DÉMARRAGE	1.....	REPLACE N/P 0602100077 COMPREND LES ARTICLES AVEC/#
13A#	3741055150	CLÉ.....	1.....	REPLACE N/P 0602100225
14	0601810523	ENS. INDICATEUR.....	1.....	COMPREND LES ARTICLES AVEC%
14A%	0601810830	AMPOULE	4	
15	0601800682	COMPTEUR HORAIRE 1		
16	0027403010	VIS MÉCANIQUE	2	
16A	0207003000	ÉCROU HEX	2	
17	Y0601814034	PRISE.....	1.....	REPLACE N/P 0601814024 N/S 5890018 ET MOINS
17	Y0601814034	PRISE.....	1.....	N/S 5890019 ET PLUS
18	0027104015	VIS MÉCANIQUE	2	
18A	OEMAA8	HEX. ÉCROU HEX	2.....	REPLACE N/P 0207004000
19	A6231700004	ENS. PANNEAU, BORNE DE SORTIE	1	
20	7811861004	BORNE DE SORTIE	5	
21	0801830604	BOULON HEX	5	
22	0040008000	RONDELLE DE BLOCAGE	15	
23	0041408000	RONDELLE, PLATE	10	
24	0401450080	RONDELLE, PLATE	5.....	REPLACE N/P 0041208000
25	020108060	ÉCROU HEX.....	5.....	REPLACE N/P 0039508000
26	020108060	ÉCROU HEX.....	5.....	REPLACE N/P 0030008000
27	A6234500004	JOINT CAOUTCHOUC	1	
28	011606025	BOULON HEX	4.....	REPLACE N/P 0017106025
29	A6237100604	COUVERCLE, BORNE DE SORTIE	1	
29A	A6237400304	TOILE, CAOUTCHOUC	1	
30	0821800014	COLLET	2.....	REPLACE N/P W0821800014
31	D9311200004	RONDELLE CAOUTCHOUC	2	
32	011206020	BOULON HEX	1.....	REPLACE N/P 0016906020
33	011206020	BOULON HEX	1.....	REPLACE N/P 0016906020
33A	Y0207606000	ÉCROU HEX	1	
34	011106015	BOULON HEX	2.....	REPLACE N/P 0016906015

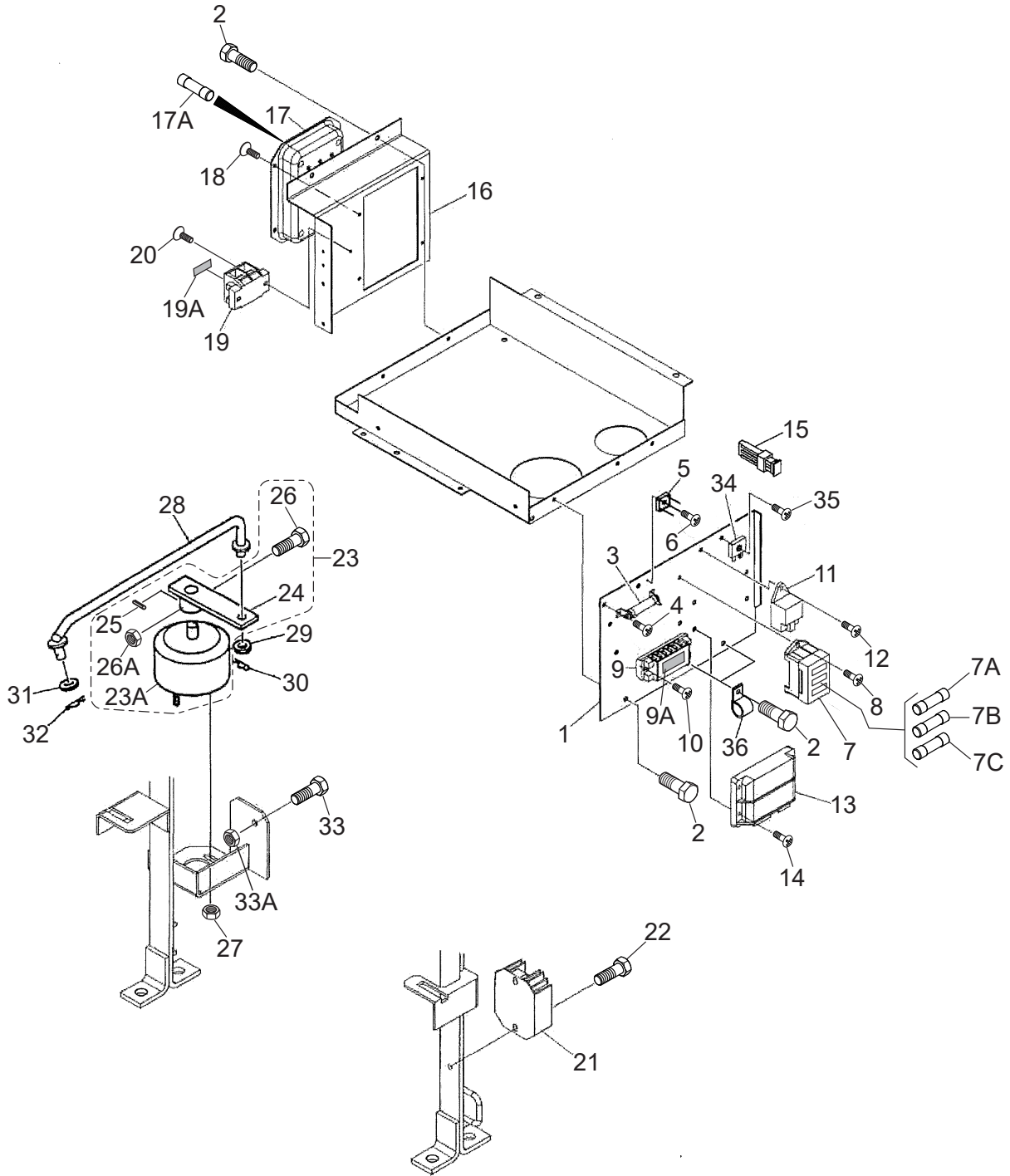
ENSEMBLE PIÈCES ÉLECTRIQUES



ENSEMBLE PIÈCES ÉLECTRIQUES

<u>NO.</u>	<u>N° DE PIÈCE</u>	<u>NOM DE PIÈCE</u>	<u>QTÉ.</u>	<u>REMARQUES</u>
1	A6261500813	CROCHET, PIÈCES ÉLECTRIQUES	1	N/S 5890018 ET MOINS
1	A6261500823	CROCHET, PIÈCES ÉLECTRIQUES	1	N/S 5890019 ET PLUS
1A	0226900120	JOINT, CAOUTCHOUC	1	
2	011106015	BOULON HEX	4	REMPLACE N/P 0017106015 N/S 5890018 ET MOINS
2	011106015	BOULON HEX	5	N/S 5890019 ET PLUS
3	0601842347	RÉSISTANCE, 20W 30Ω 1		
4	0027104012	VIS MÉCANIQUE	2	
5-2#	0601823204	REDRESSEUR	1	
6	0027103020	VIS MÉCANIQUE	1	
7	B0352500104	BOÎTIER À FUSIBLES.....	1	COMPREND LES ARTICLES AVEC/#
7A#	0601806642	FUSIBLE, 5A	4	
7B#	0601806643	FUSIBLE, 15A	2	
7C#	0601806644	FUSIBLE, 30A	2	
8	0027105020	VIS MÉCANIQUE	2	
9	0601815759	PLAQUE À BORNES	1	
9A	D9522000704	AUTOCOLLANT 1		
10	0027104020	VIS MÉCANIQUE	2	
11	1569465990	TEMPORISATEUR	1	REMPLACE N/P 0602201273
12	0027105015	VIS MÉCANIQUE	1	
13	1747260604	UNITÉ DE SECOURS	1	REMPLACE N/P 0602200475
14	0027105025	VIS MÉCANIQUE	4	
15	0601806640	FUSIBLE, 65A	2	
16	W8541833003	CROCHET, PIÈCES ÉLECTRIQUES	1	
17	0601820660	RÉGULATEUR DE TENSION AUTOMATIQUE....	1	COMPREND LES ARTICLES AVEC/%
17A%	0601806681	FUSIBLE, 5A	1	
18	0027105015	VIS MÉCANIQUE	4	
19	0601815779	PLAQUE À BORNES	1	
19A	W8540613604	AUTOCOLLANT 1		
20	0027104020	VIS MÉCANIQUE	2	
21	1584464603	RÉGULATEUR.....	1	REMPLACE N/P 0602201378
22	0017106035	BOULON HEX	2	
23	W1992639003	ENS. SOLÉNOÏDE.....	1	COMPREND LES ARTICLES AVEC/%
23A%	1622636103Z	SOLÉNOÏDE ROTATIF	1	REMPLACE LA PIÈCE NO 1620150404
24%	1992636004	BRAS, SOLENOÏDE	1	
25%	0050403020	GOUPILLE À RESSORT	1	
26%	011606025	BOULON HEX	1	REMPLACE N/P 0010106025
26A%	020106050	ÉCROU HEX.....	1	REMPLACE N/P 0030006000
27	0023706000	ÉCROU HEX.....	2	REMPLACE N/P 0207206000
28	A6355300304	TIGE DE RÉGULATEUR	1	
29	031108160	RONDELLE, PLATE	1	REMPLACE N/P 0041608000
30	0605010503	GOUPILLE À PRESSION 1		
31	0042806000	RONDELLE, PLATE	1	
32	505015300	GOUPILLE À PRESSION.....	1	REMPLACE N/P 0605010502

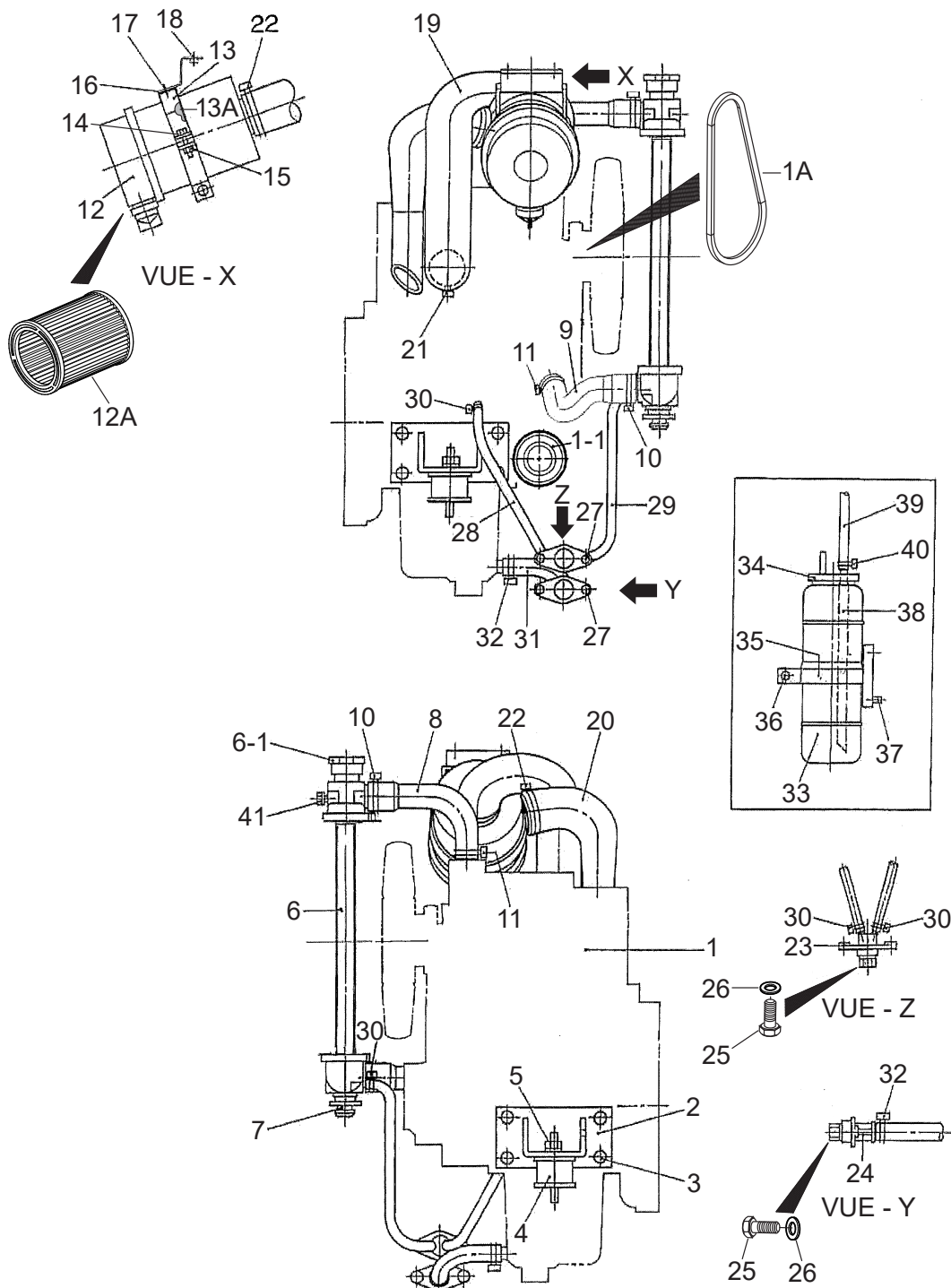
ENSEMBLE PIÈCES ÉLECTRIQUES (SUITE)



ENSEMBLE PIÈCES ÉLECTRIQUES (SUITE)

<u>NO.</u>	<u>N° DE PIÈCE</u>	<u>NOM DE PIÈCE</u>	<u>QTÉ.</u>	<u>REMARQUES</u>
33	0010108050	BOULON TÊTE HEX	1	
33A	020108060	ÉCROU HEX.....	1.....	REMPLECE N/P 0207008000
34	0601821370	REDRESSEUR.....	1.....	REMPLECE N/P 0601823240
35	0027104015	VIS MÉCANIQUE	1	
36	0602220930	ATTACHE-FILS.....	2.....	N/S 5890019 ET PLUS

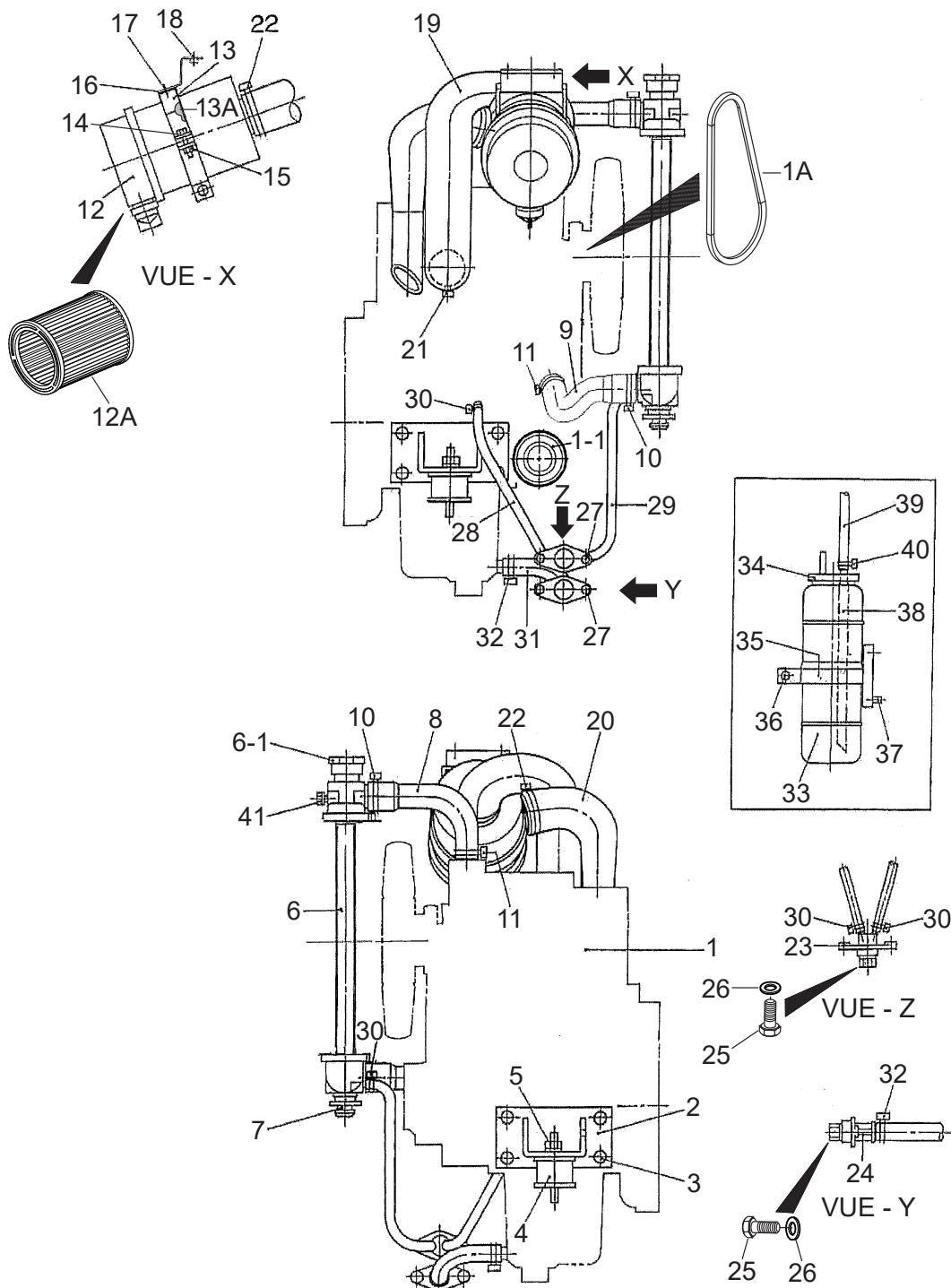
ENSEMBLE MOTEUR ET RADIATEUR



ENSEMBLE MOTEUR ET RADIATEUR

<u>NO.</u>	<u>N° DE PIÈCE</u>	<u>NOM DE PIÈCE</u>	<u>QTÉ.</u>	<u>REMARQUES</u>
1	A5924200174	MOTEUR, KUBOTA Z482-E4B.....	1.....	COMPREND LES ARTICLES AVEC/#
1- 1#	1J09032430	CARTOUCHE, FILTRE À HUILE.....	1.....	REPLACE N/P 0602041222
1A	# 1980572530	COURROIE VENTILATEUR.....	1.....	REPLACE N/P 0602011477
2	8745112003A	PÉDALE, MOTEUR.....	2.....	REPLACE N/P 8745112003
3	Y0341110020	BOULON HEX	8	
4	7085419004	SUSPENSION CAOUTCHOUC	2	
5	021112140	ÉCROU HEX.....	2.....	REPLACE N/P 0207010000
1	0602012795	RADIATEUR.....	1.....	COMPREND LES ARTICLES AVEC %
6-1%	0602011079	BOUCHON, RADIATEUR	1	
7	B1312600004	SUPPORT EN CAOUTCHOUC	2	
8	A5311500404	FLEXIBLE DE RADIATEUR (SUPÉRIEUR)	1	
9	A5311500203	FLEXIBLE DE RADIATEUR (INFÉRIEUR)	1	
10	0605515134	BANDE FLEXIBLE	2	
11	0605515159	BANDE FLEXIBLE	2	
12	1556211010	FILTRE À AIR.....	1.....	COMPREND ARTICLES AVEC/\$
				REPLACE N/P 0602046265
12A\$	7000011221	ÉLÉMENT, FILTRE À AIR.....	1.....	REPLACE N/P 0602046374
13	3415013960	BANDE, FILTRE À AIR.....	1.....	REPLACE N/P 0602040575
13A	0222600340	COUSSIN, CAOUTCHOUC	1	
14	011208030	BOULON HEX.....	1.....	REPLACE N/P 0016908030
15	020108060	ÉCROU HEX.....	1.....	REPLACE N/P 0207008000
16	8742031004	CROCHET, FILTRE À AIR	1	
17	011008020	BOULON HEX.....	2.....	REPLACE N/P 0016908020
18	011106015	BOULON HEX.....	2.....	REPLACE N/P 0016906015
19	8742032003A	FLEXIBLE, FILTRE À AIR.....	1.....	REPLACE N/P 8742032003
20	1612036203	FLEXIBLE, FILTRE À AIR	1	
21	0605515006	BANDE FLEXIBLE	1	
22	Y0605515115	BANDE, FLEXIBLE	2	
23	1622014103	ARTICULATION DE VIDANGE, EAU	1	
24	1502025103C	ARTICULATION DE VIDANGE, HUILE.....	1.....	REPLACE N/P 1502025103
25	0802011104	PRISE	2	
26	0150000018	JOINT TORIQUE	2	
27	011106015	BOULON HEX.....	4.....	REPLACE N/P 0016906015
28	0199900500	TUYAU FLEXIBLE DE VIDANGE	1	
29	0199900500	TUYAU FLEXIBLE DE VIDANGE	1	
30	0605515094	BANDE, FLEXIBLE	4	
31	A5321100204	FLEXIBLE DE VIDANGE	1	
32	0605515132	BANDE FLEXIBLE	2	
33	0802081403	RÉSERVOIR DE SECOURS	1	
34	0802081104	BOUCHON, RÉSERVOIR DE SECOURS	1	
35	W1622082004	CROCHET, RÉSERVOIR DE SECOURS	1	
36	011606025	BOULON HEX.....	1.....	REPLACE N/P 0016906025
37	011106015	BOULON HEX.....	2.....	REPLACE N/P 0016906015

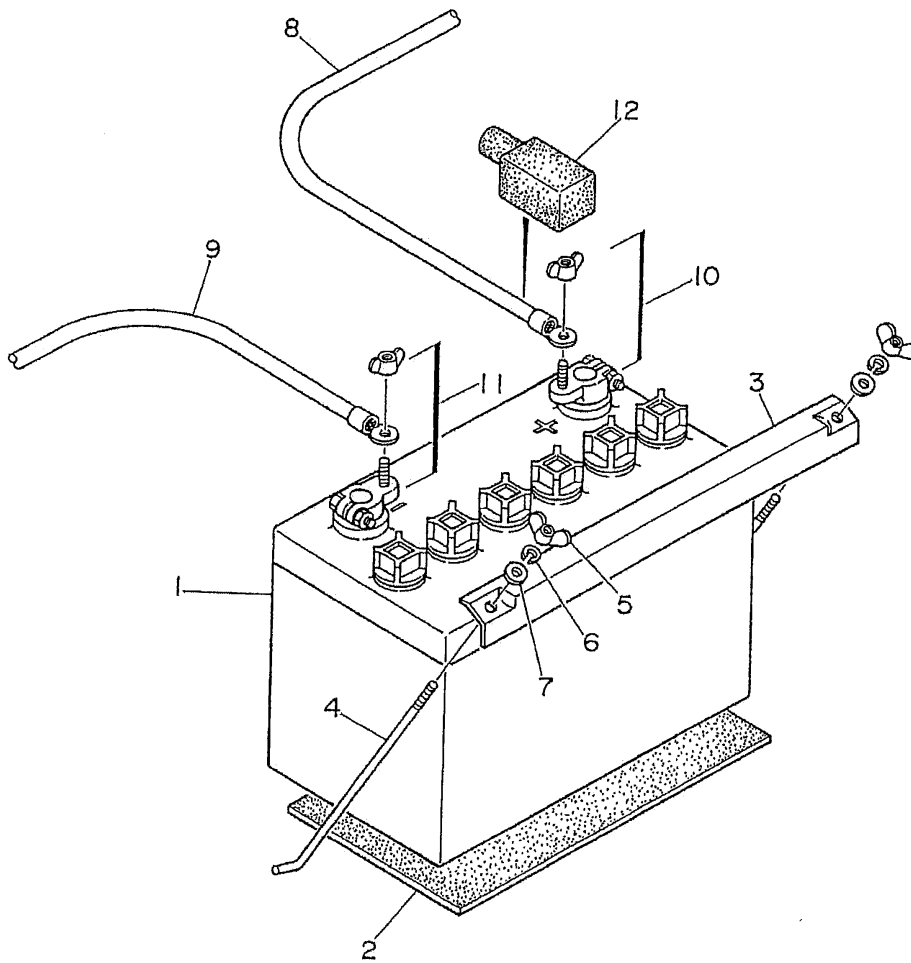
ENSEMBLE MOTEUR ET RADIATEUR (SUITE)



ENSEMBLE MOTEUR ET RADIATEUR (SUITE)

<u>NO.</u>	<u>N° DE PIÈCE</u>	<u>NOM DE PIÈCE</u>	<u>QTÉ.</u>	<u>REMARQUES</u>
38	0199100215	TUYAU FLEXIBLE	1	
39	0199900420	TUYAU FLEXIBLE	1	
40	0605515094	BANDE, FLEXIBLE	2	
41	Y0016906035	BOULON HEX	2	
41A	Y0047006020	RONDELLE	2	

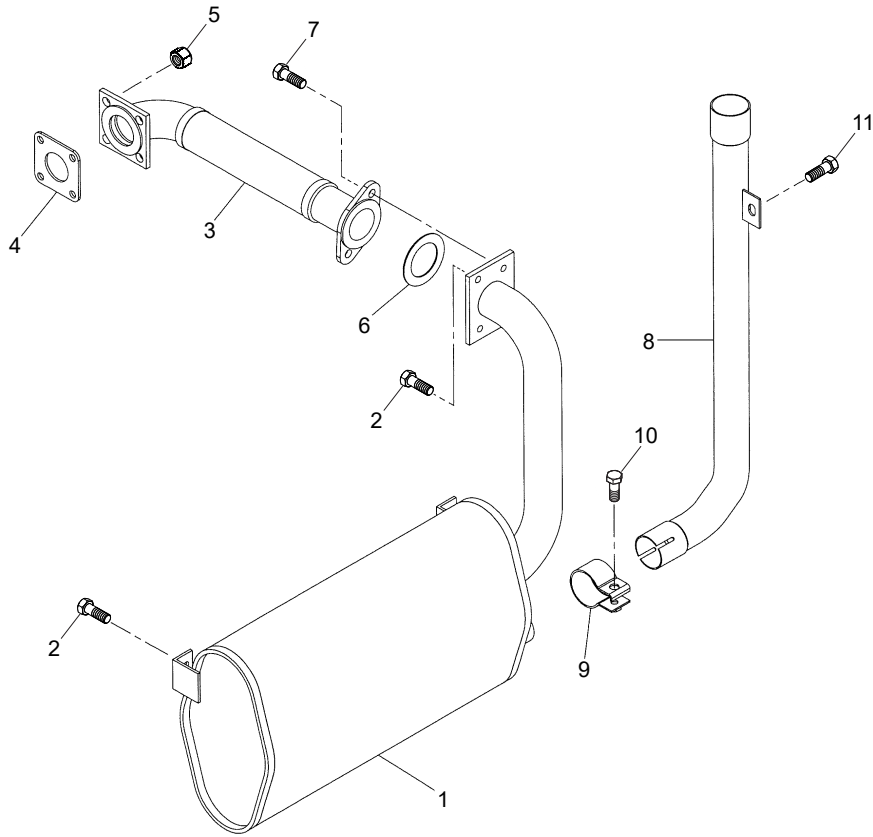
ENSEMBLE DE BATTERIE



ENSEMBLE DE BATTERIE

<u>NO.</u>	<u>N° DE PIÈCE</u>	<u>NOM DE PIÈCE</u>	<u>QTÉ.</u>	<u>REMARQUES</u>
1	Y0165103820	BATTERIE	1	
2	0805081004	FEUILLE DE BATTERIE	1.....	REPLACE N/P 1702202104
3	W1702204104	COLLIER DE FIXATION DE BATTERIE	1	
4	0805082704	BOULON DE BATTERIE	2	
5	0037806000	ÉCROU À OREILLES	2	
6	0040006000	RONDELLE, BLOCAGE	2	
7	952404470	RONDELLE, PLATE	2.....	REPLACE N/P 0041606000
8		CÂBLE DE BATTERIE	1.....	ACHETER SUR PLACE
9		CÂBLE DE BATTERIE	1.....	ACHETER SUR PLACE
10	0602220312	ENS. BORNE, POSITIF	1	
11	0602220313	ENS. BORNE, NÉGATIF	1	
12	0845040414	COSSE TERMINALE	1.....	REPLACE N/P 0602220600

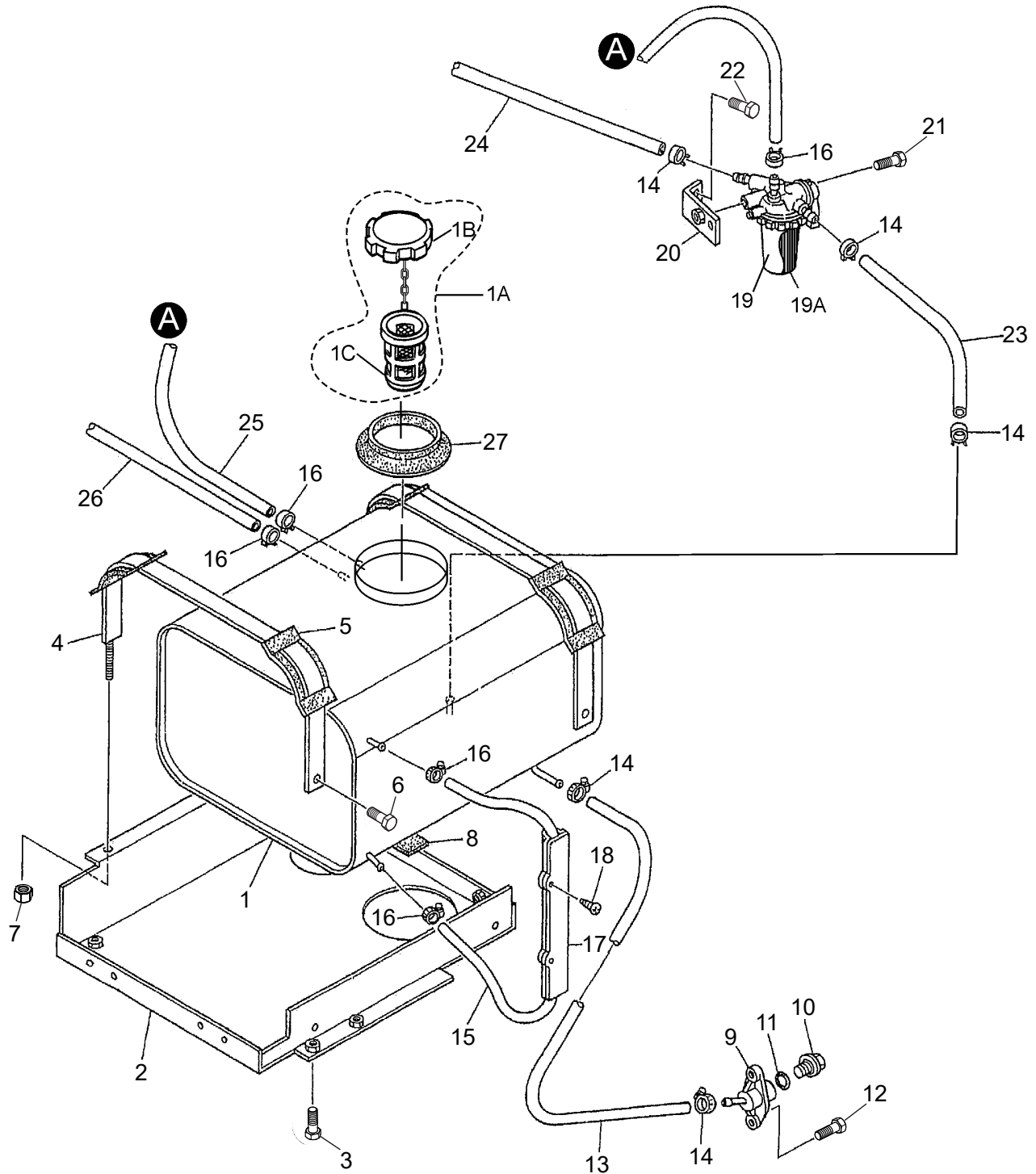
ENSEMBLE DE SILENCIEUX



ENSEMBLE DE SILENCIEUX

<u>NO.</u>	<u>N° DE PIÈCE</u>	<u>NOM DE PIÈCE</u>	<u>QTÉ.</u>	<u>REMARQUES</u>
1	A6331001003	SILENCIEUX	1	
2	011008020	BOULON HEX	5.....	REPLACE N/P 0016908020
3	A6334000703	TUYAU D'ÉCHAPPEMENT	1	
4	1526312371	JOINT.....	1.....	REPLACE N/P 0602320153
5	Y0207008000	ÉCROU HEX	4	
6	D9304000004	JOINT	1	
7	0012108035	BOULON HEX	2.....	REPLACE N/P 0016908035
8	A5334101204	TUYAU D'ÉCHAPPEMENT	1	
9	D9101200004	COURROIE TUBE	1	
10	0016908040	BOULON HEX	1	
11	0016906015	BOULON HEX	1	

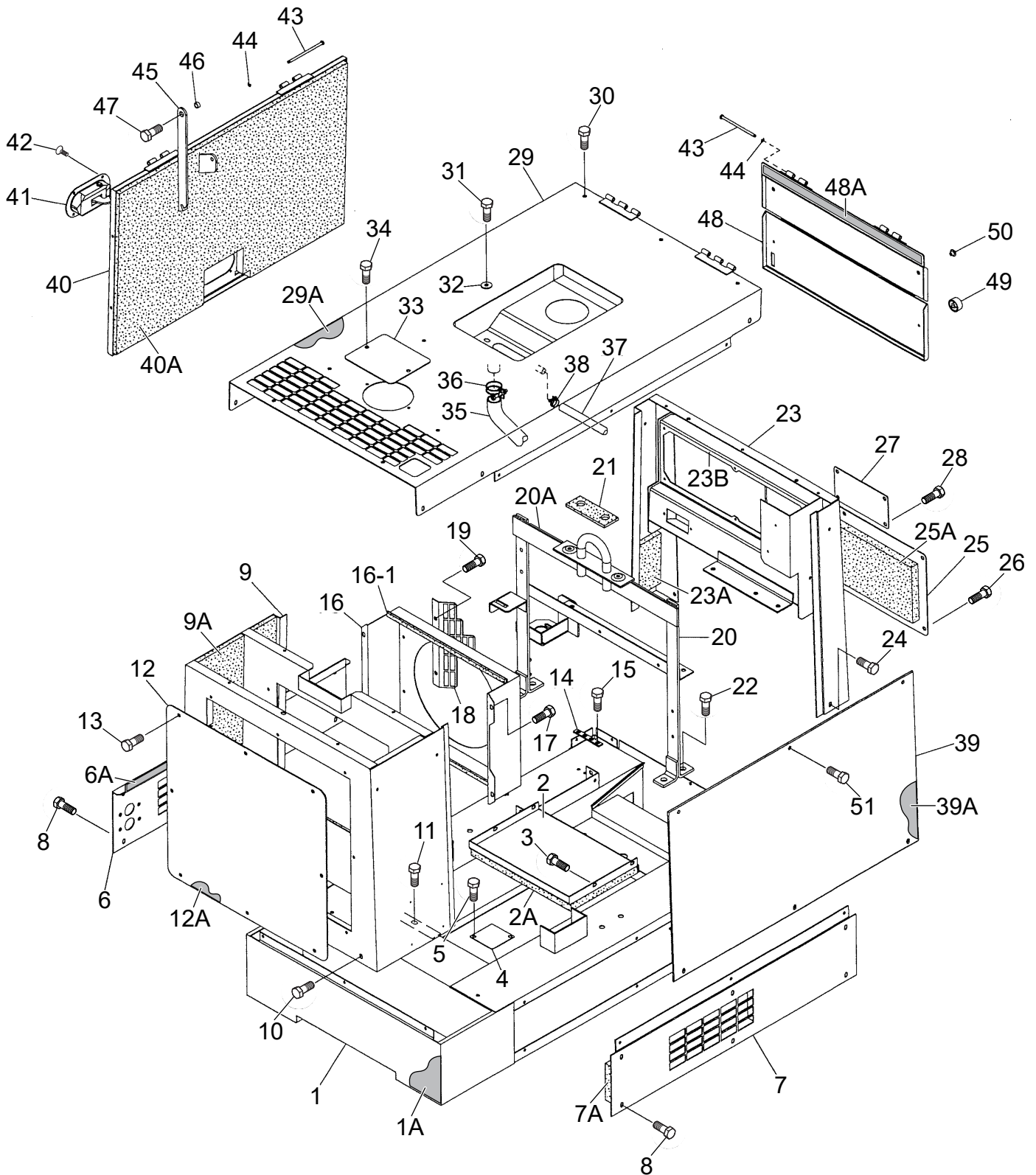
ENSEMBLE DE RÉSERVOIR DE CARBURANT



ENSEMBLE DE RÉSERVOIR DE CARBURANT

<u>NO.</u>	<u>N° DE PIÈCE</u>	<u>NOM DE PIÈCE</u>	<u>QTÉ.</u>	<u>REMARQUES</u>
1	W854550003	RÉSERVOIR DE CARBURANT	1	
1A	A9924800024	BOUCHON DU RÉSERVOIR DE CARBURANT	1COMPREND ARTICLES AVEC #
1B#	0810105800	BOUCHON, RÉSERVOIR DE CARBURANT	1	
1C#	0810105900	CRÉPINE, CARBURANT	1	
2	W8545525003	CROCHET, RÉSERVOIR DE CARBURANT	1N/S 5890018 ET MOINS
2	W8545525013	CROCHET, RÉSERVOIR DE CARBURANT	1N/S 5890019 ET PLUS
3	011008020	BOULON HEX	4REPLACE N/P 0016908020
4	W8545512004	COURROIE RÉSERVOIR	2	
5	D6365300504	TAMPON, COURROIE RÉSERVOIR	4	
6	0016906012	BOULON HEX	2	
7	0207308000	ÉCROU HEX	2	
8	Y0222100310	TOILE DE RÉSERVOIR	2	
9	7812014003	ARTICULATION DE VIDANGE	1	
10	0802011104	PRISE	1	
11	0150000018	JOINT TORIQUE	1	
12	011106015	BOULON HEX	2REPLACE N/P 0016906015
13	Y0370600650	TUYAU FLEXIBLE DE VIDANGE	1	
14	0605515094	BANDE, FLEXIBLE	6	
15	Y0264200550	FLEXIBLE, JAUGE À CARBURANT	1	
16	0605515200	BANDE, FLEXIBLE	6	
17	7815511203	CROCHET, JAUGE À CARBURANT	1	
18	Y0029804012	VIS MÉCANIQUE	2	
19	1553143012	FILTRE À CARBURANT	1REPLACE N/P 0602042460COMPREND LES ARTICLES AVEC/%
19A%	1T02143560	ÉLÉMENT, FILTRE À CARBURANT	1REPLACE N/P 0602042171
20	W8745515004	CROCHET, FILTRE À CARBURANT	1	
21	0017108065	BOULON HEX	1	
22	011008020	BOULON HEX	1REPLACE N/P 0017108020
23	0370600160	FLEXIBLE D'ASPIRATION	1	
24	0370600400	FLEXIBLE D'ASPIRATION	1	
25	0370700220	FLEXIBLE DE REFOULEMENT	1	
26	0370700160	FLEXIBLE DE REFOULEMENT	1	
27	B9312400004	JOINT CAOUTCHOUC	1	

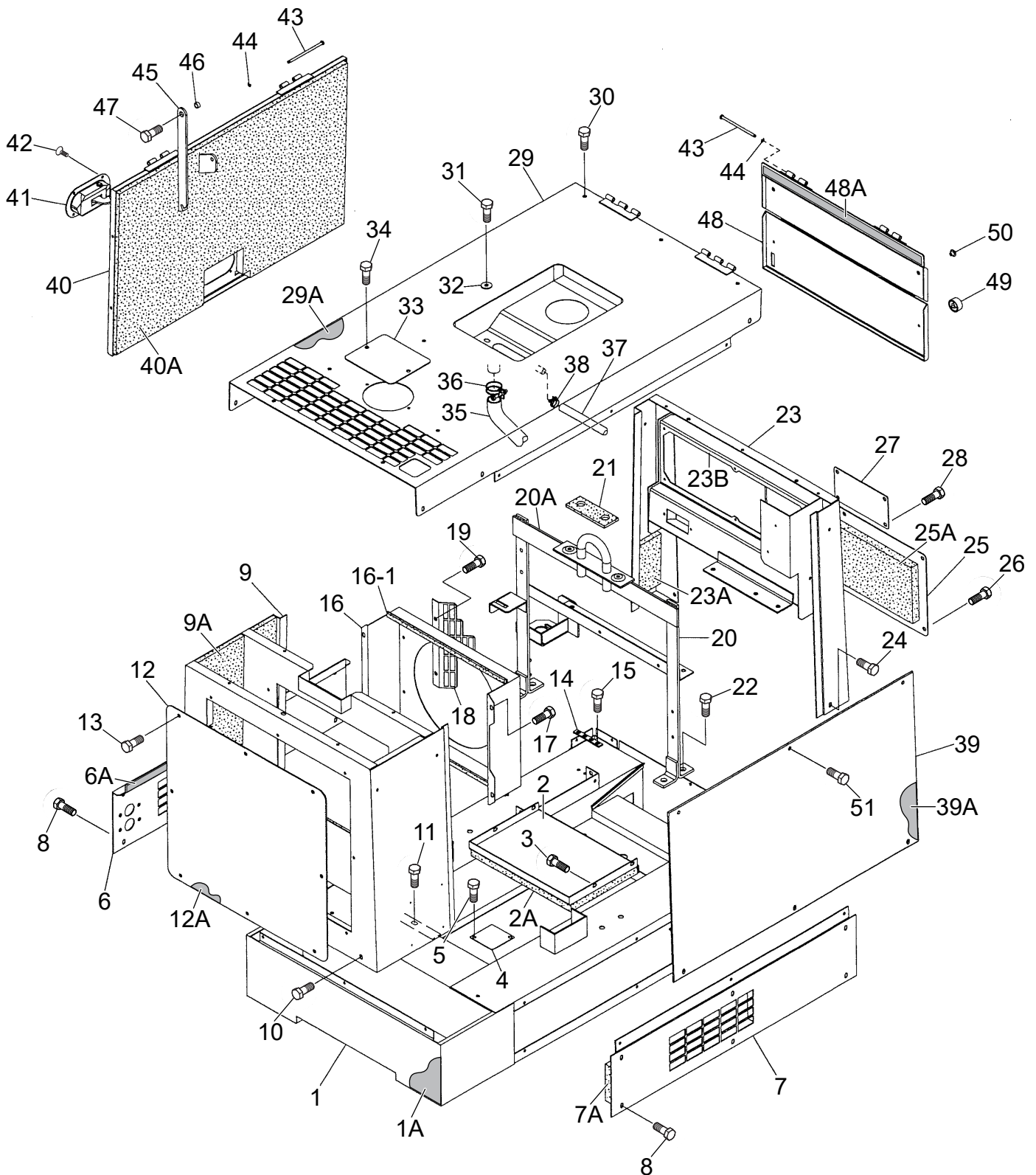
ENSEMBLE DE L'ENCEINTE



ENSEMBLE DE L'ENCEINTE

<u>NO.</u>	<u>N° DE PIÈCE</u>	<u>NOM DE PIÈCE</u>	<u>QTÉ.</u>	<u>REMARQUES</u>
1	A6414002102	BASE	1	
1A	A6494001003	DOUBLURE	1	
2	A6414600004	CONDUIT	1	
2A	A6494000304	DOUBLURE	1	
3	011106015	BOULON HEX	4	REPLACE N/P 0016906015
4	D3414800104	COUVERCLE	1	
5	011106015	BOULON HEX	2	REPLACE N/P 0016906015
6	A6454200403	PLAQUE ANTI-ÉCLABOUSSURE	1	
6A	A6494000204	DOUBLURE	1	
7	A6414400103	PLAQUE ANTI-ÉCLABOUSSURE	1	
7A	A6494000204	DOUBLURE	1	
8	011106015	BOULON HEX	12	REPLACE N/P 0016906015
9	A6424001202	CHÂSSIS AVANT	1	
9A	A6494101603	DOUBLURE	1	
10	011106015	BOULON HEX	3	REPLACE N/P 0016906015
11	011008020	BOULON HEX	2	REPLACE N/P 0017108020
12	A5424100004	PANNEAU AVANT	1	
12A	A6494101504	DOUBLURE	1	
13	011206020	BOULON HEX	8	REPLACE N/P 0016906020
14	B1262800004A	PLAQUE	1	REPLACE N/P B1262800004
15	011106015	BOULON HEX	4	REPLACE N/P 0017106015
16	A6311300803	CARÉNAGE DE VENTILATEUR	1	
16-1	Y0315500375	JOINT DE CAOUTCHOUC	4	
17	011106015	BOULON HEX	4	REPLACE N/P 0016906015
18	A6311200513	GRILLE DE VENTILATEUR	1	
19	011106015	BOULON HEX	2	REPLACE N/P 0016906015
20	A6434300802	CROCHET	1	
20A	0226900200	JOINT, CAOUTCHOUC	1	
21	7835132314A	JOINT, CAOUTCHOUC	1	REPLACE N/P 7835132314
22	0012312030	BOULON HEX	4	
23	A6444002002	CHÂSSIS ARRIÈRE	1	
23A	A6494300104	DOUBLURE	1	
23B	Y0226900035	JOINT, CAOUTCHOUC	1	
24	011106015	BOULON HEX	2	REPLACE N/P 0016906015
25	A6444301304	COUVERCLE, CHÂSSIS ARRIÈRE	1	
25A	A6494301104	DOUBLURE	1	
26	011106015	BOULON HEX	6	REPLACE N/P 0016906015
27	A6444800104	COUVERCLE	1	
28	011106015	BOULON HEX	4	REPLACE N/P 0016906015
29	A6464001202	PANNEAU DE TOITURE	1	
29A	A6494500604	DOUBLURE	1	
30	011106015	BOULON HEX	12	REPLACE N/P 0016906015
31	Y0340608020	BOULON HEX	2	
32	0801086004	ENS. RONDELLES	2	
33	8432081004	COUVERCLE DE REMPLISSAGE	1	
34	011106015	BOULON HEX	4	REPLACE N/P 0016906015

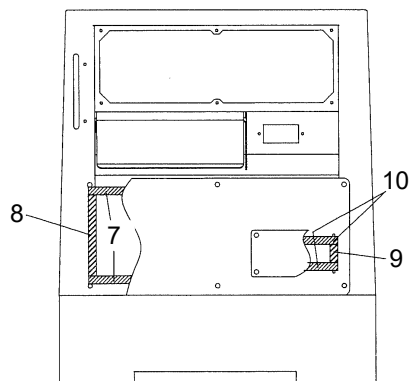
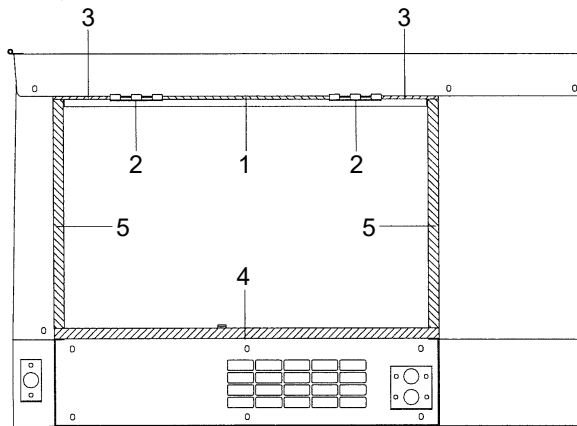
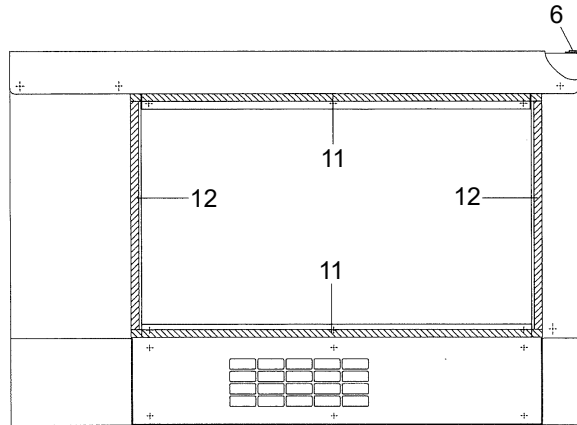
ENSEMBLE DE L'ENCEINTE (SUITE)



ENSEMBLE DE L'ENCEINTE (SUITE)

<u>NO.</u>	<u>N° DE PIÈCE</u>	<u>NOM DE PIÈCE</u>	<u>QTÉ.</u>	<u>REMARQUES</u>
35	A6464500103	FLEXIBLE	1	
36	0605515159	BANDE, FLEXIBLE	1	
37	Y0264500780	FLEXIBLE	1	
38	Y0605515169	BANDE, FLEXIBLE	1	
39	A6454100203	PANNEAU LATÉRAL	1	
39A	A6494400204	DOUBLURE	1	S/N 5815367 ET MOINS
39A	A6494401304	DOUBLURE	1	S/N 5815368 ET PLUS
40	A6454000303	PORTE DE CÔTÉ	1	
40A	A6494400204	DOUBLURE	1	
41	0605010215	POIGNÉE DE PORTE	1	
42	0021805012	VIS MÉCANIQUE	4	
43	0810014704	BROCHE	4	
44	0080200004	ANNEAU ÉLASTIQUE	4	
45	1995186004	HAUBAN DE PORTE	1	
46	7835088004	COLLIER	1	
47	011208025	BOULON HEX	2	REPLACE N/P 0016908025
48	A6444200103	PORTE ARRIÈRE	1	
48A	Y0226900505	JOINT, CAOUTCHOUC	1	
49	0601851613	BUTÉE	2	
50	0601851660	BUTÉE	2	
51	011206020	BOULON HEX	6	REPLACE N/P 0016906020

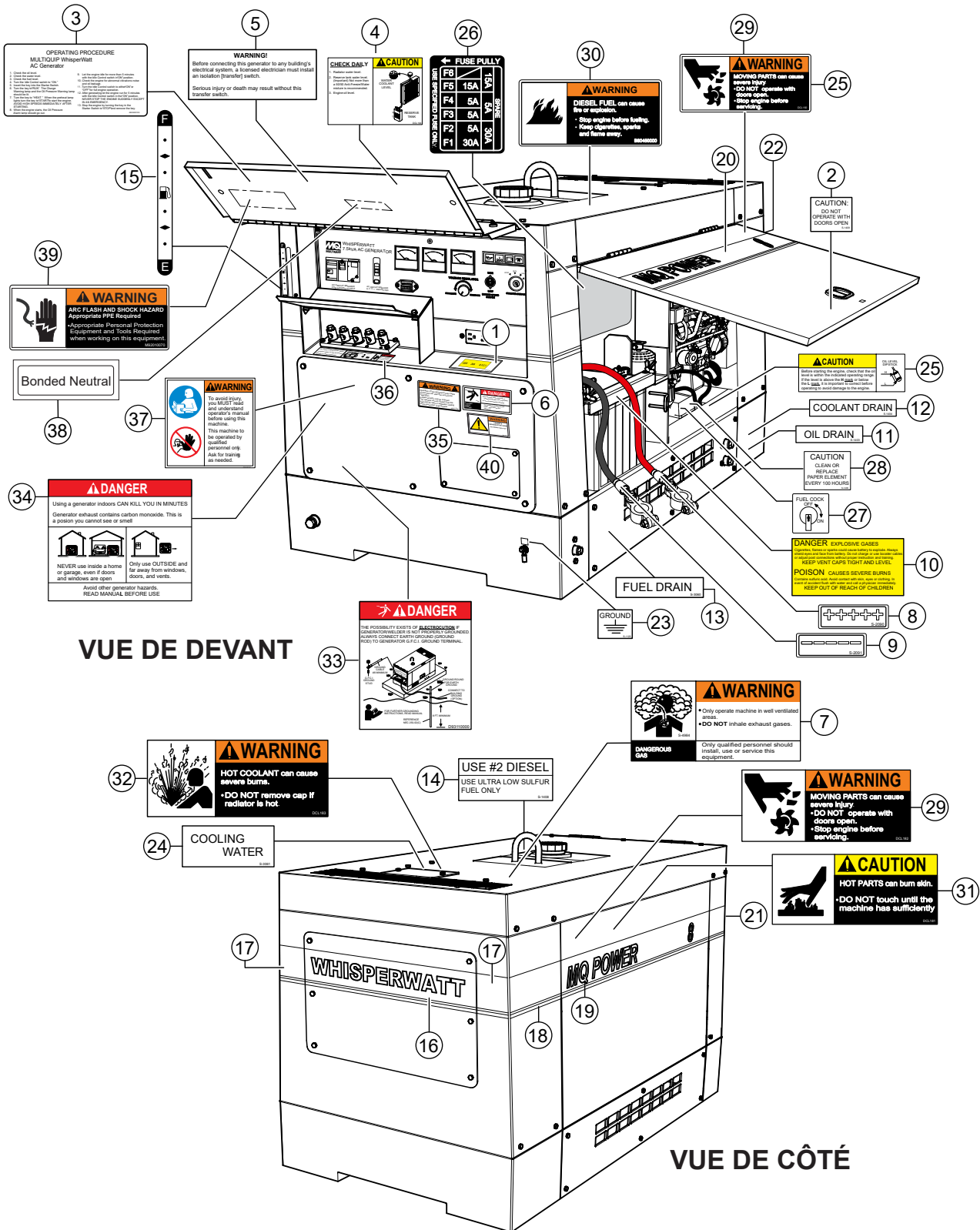
ENSEMBLE DE JOINTS EN CAOUTCHOUC



ENSEMBLE DE JOINTS EN CAOUTCHOUC

<u>NO.</u>	<u>N° DE PIÈCE</u>	<u>NOM DE PIÈCE</u>	<u>QTÉ.</u>	<u>REMARQUES</u>
1	Y0221200320	JOINT CAOUTCHOUC	1	
2	0222600100	JOINT CAOUTCHOUC	2	
3	0221200110	JOINT CAOUTCHOUC	2	
4	0221200740	JOINT CAOUTCHOUC	1	
5	Y0221200445	JOINT CAOUTCHOUC	2	
6	Y0314900580	JOINT CAOUTCHOUC	1	
7	Y0314900495	JOINT CAOUTCHOUC	2	
8	Y0314900160	JOINT CAOUTCHOUC	2	
9	Y0314900035	JOINT CAOUTCHOUC	2	
10	Y0314900165	JOINT CAOUTCHOUC	2	
11	Y0314900788	JOINT CAOUTCHOUC	2	
12	Y0314900440	JOINT CAOUTCHOUC	2	

ENSEMBLE PLAQUE SIGNALÉTIQUE ET AUTOCOLLANTS



ENSEMBLE PLAQUE SIGNALÉTIQUE ET AUTOCOLLANTS

<u>NO.</u>	<u>N° DE PIÈCE</u>	<u>NOM DE PIÈCE</u>	<u>QTÉ.</u>	<u>REMARQUES</u>
1	A6551001004	AUTOCOLLANT : ALIMENTATION DE SORTIE CA	1	A65100100
2	1630610504	AUTOCOLLANT : ATTENTION	1	S-1409
3	A6551001103	AUTOCOLLANT : MODE D'EMPLOI	1	A65100110
4	6390671104	AUTOCOLLANT : IMPORTANT « VÉRIFIER QUOTIDIENNEMENT »	1	S-2377
5	W0820610404	AUTOCOLLANT : AVERTISSEMENT	1	S-3637
6	8700611904	AUTOCOLLANT : DANGER DE CHOC ÉLECTRIQUE	1	S-4985
7	D9504200204	AUTOCOLLANT : AVERTISSEMENT GAZ DANGEREUX	1	D90420020
8	W0600689404	AUTOCOLLANT : +	1	S-2090
9	W0600689504	AUTOCOLLANT : -	1	S-2091
10	W0820650604	AUTOCOLLANT : DANGER GAZ EXPLOSIFS	1	
11	1630645004	AUTOCOLLANT : DRAIN HUILE	1	S-1403
12	1630647004	AUTOCOLLANT : DRAIN RÉFRIGÉRANT	1	S-1404
13	7810680104	AUTOCOLLANT : DRAIN CARBURANT	1	S-3060
14	B9504501214	AUTOCOLLANT : CARBURANT DIESEL	1	B90450121
15	W8720615204	AUTOCOLLANT : JAUGE CARBURANT	1	S-4704A
16	A5561100503	AUTOCOLLANT : BANDE WHISPERWATT	1	
17	A6561100204	AUTOCOLLANT : BANDE	2	
18	A6561100304	AUTOCOLLANT : BANDE	1	
19	A6561100403	AUTOCOLLANT : BANDE MQ POWER 8	1	
20	A6561100603	AUTOCOLLANT : BANDE MQ POWER 8	1	
21	A6561100504	AUTOCOLLANT : BANDE	2	
22	A6561100704	AUTOCOLLANT : BANDE	1	
23	W0600628504	AUTOCOLLANT : MASSE	1	S-1123
24	7810680204	AUTOCOLLANT : EAU DE RÉFRIGÉRATION	1	S-3061
25	B9505000304	AUTOCOLLANT : ATTENTION JAUGE NIVEAU D'HUILE	1	B90500030
26	8700625504	AUTOCOLLANT : BOÎTIER DE FUSIBLE	1	S-4936
27	1630680104	AUTOCOLLANT : ROBINET CARBURANT	1	S-1407
28	1630610404	AUTOCOLLANT : ATTENTION	1	S-1406
29	B9504000404	AUTOCOLLANT : AVERTISSEMENT, PIÈCES MOBILES	2	B90400040
30	B9504500004	AUTOCOLLANT : AVERTISSEMENT CARBURANT DIESEL	1	B90450000
31	B9504000304	AUTOCOLLANT : ATTENTION PIÈCES CHAUDES	1	B90400030
32	B9504100104	AUTOCOLLANT : AVERTISSEMENT LIQU. RÉFRIGÉRANT CHAUD	1	B90410010
33	D9531100004	AUTOCOLLANT : DANGER ÉLÉCTROCUTION	1	D93110000
34	A9504000014	AUTOCOLLANT : DANGER	1	A90400001
35	920214100	AUTOCOLLANT : AVERTISSEMENT, CAUSE DES INCENDIES	1	REMPLACE N/P M9504200004 M90420000
36	A9521201003	AUTOCOLLANT : BORNE DE SORTIE TRIPHASÉE	1	A92120100
37	35137	AUTOCOLLANT : LIRE MANUEL	1	REMPLACE N/P A9511100004 A91110000
38	M9521200604	AUTOCOLLANT : LIEN NEUTRE	1	M92120060
39	M9520100704	AUTOCOLLANT : AVERTISSEMENT ARC ÉLECTRIQUE	1	M92010070
40	A9511101304	AUTOCOLLANT : AVERTISSEMENT PROPOSITION 65	1	A91110130 S/N 5825837 ET PLUS

MANUEL DES PIÈCES

VOICI COMMENT OBTENIR DE L'AIDE

AVOIR LE NUMÉRO DE MODÈLE ET
LE NUMÉRO DE SÉRIE EN MAIN LORS DE L'APPEL

ÉTATS-UNIS

Multiquip Inc.

(310) 537- 3700
6141 Katella Avenue Suite 200
Cypress, CA 90630
E-MAIL : mq@multiquip.com
SITE WEB : www.multiquip.com

CANADA

Multiquip

(450) 625-2244
4110 Industriel Boul.
Laval, Québec, Canada H7L 6V3
E-MAIL : infocanada@multiquip.com

ROYAUME-UNI

Siège social limité Multiquip (RU)

0161 339 2223
Unit 2, Northpoint Industrial Estate,
Global Lane,
Dukinfield, Cheshire SK16 4UJ
E-MAIL : sales@multiquip.co.uk

© COPYRIGHT 2022, MULTIQUEIP INC.

Multiquip Inc., le logo MQ ainsi que le logo MQ Power sont des marques déposées de Multiquip Inc. et ne peuvent être utilisées, reproduites ou modifiées sans autorisation écrite de l'auteur. Toutes les autres marques commerciales appartiennent à leurs propriétaires respectives et sont utilisées avec leur autorisation.

Ce manuel DOIT accompagner le matériel en permanence. Ce manuel est considéré comme étant une pièce permanente du matériel et devrait rester avec la machine en cas de revente.

L'information et les spécifications incluses dans cette publication étaient en vigueur à l'heure de l'autorisation d'imprimer. Les illustrations, descriptions, références et données techniques contenues dans ce manuel sont fournies uniquement à titre indicatif et ne peuvent pas être considérées comme contraignantes. Multiquip Inc. se réserve le droit de supprimer ou modifier les spécifications, dessins ou informations publiés dans cette publication à tout moment et sans préavis et ce sans qu'aucune obligation n'en découle.

Fabriqué pour
MQ Power Inc.
par
DENYO MANUFACTURING CO.

